

組立説明書

このたびはコイズミ製品をお買い上げいただき、誠にありがとうございます。

この組立説明書をよくお読みのうえ、安全に正しく組立してください。

ご使用のまえには取扱説明書をよくお読みのうえ、安全に正しくお使いください。

保証書はお買い上げ日、販売店名の記入を確認し、組立説明書といっしょに大切に保管してください。

安全上のご注意（必ずお守りください）

●取り扱いを誤った場合に想定される危害・損害の程度を示しています



警告

「死亡または重傷を負う恐れがある」内容です。



注意

「傷害を負うまたは物的損害発生の恐れがある」内容です。

●お守りいただく内容を示しています



禁止

「行ってはいけない」内容です。

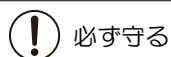


必ず守る

「行わなければならない」内容です。

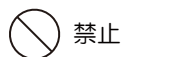
注意

●組立および設置時の注意



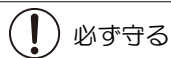
必ず守る

組立、設置、移動は2人以上で行ってください。移動する時は引きずらず持ち上げて運んでください。
→ケガをしたり、破損したり、建物の内装を傷つける恐れがあります。



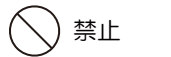
禁止

組立および解体に電動ドライバーは使用しないでください。
→ボルト頭がつぶれて締め付け、取り外しができなくなる恐れがあります。



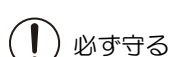
必ず守る

水平で平滑な床面に設置してください。
→不安定な場所に設置すると、がたついたり転倒や引出しの開閉に支障が出る恐れがあります。



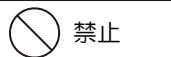
禁止

説明書に記載されている組立パターン以外の組立や改造等はしないでください。
→破損してけがをする恐れがあります。



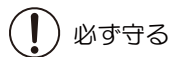
必ず守る

転倒防止金具が付属されている書棚等を単独で使用する場合、必ず転倒防止金具を使って書棚を壁または柱などへ固定してください。
→転倒して破損したり、けがをする恐れがあります。



禁止

直射日光のあたる場所やヒーター、エアコンなどの温風が直接あたる場所への設置はおやめください。
→変形、変質、退色の原因となります。



必ず守る

組立のパターンによって使用しない部品や部材が残る場合があります。
→紛失しないよう大切に保管してください。

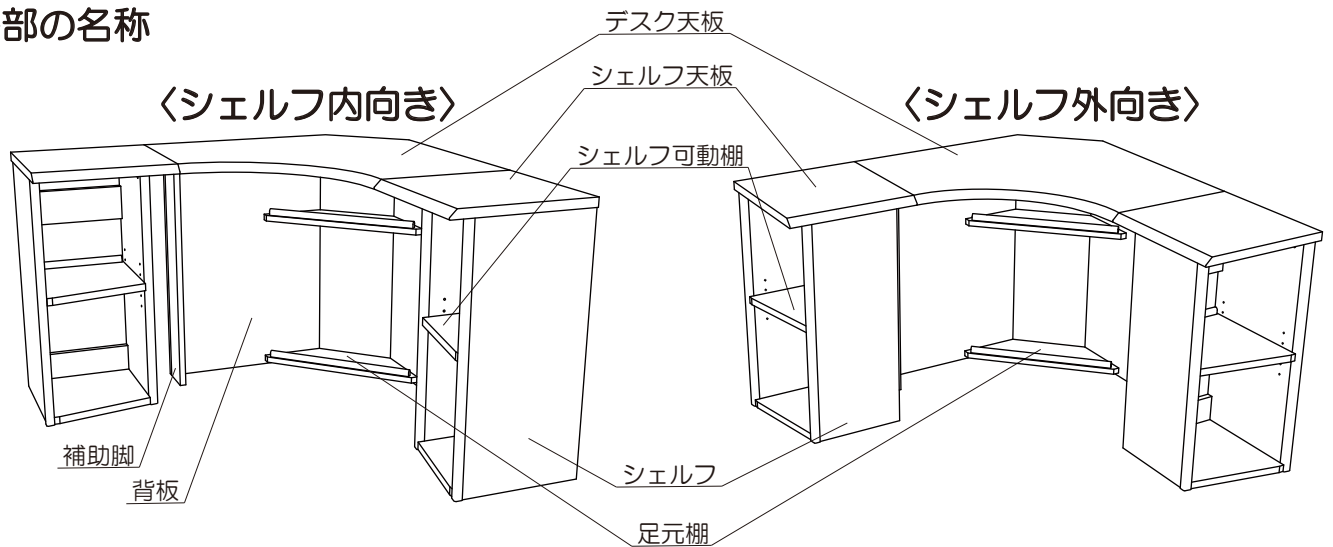
●天然木の製品は木目柄、色に多少のばらつきがあります。

このため展示品とお届け品では木目柄、色が異なる場合があります。

ULTAGE 【品番】 ●KWD-794 MOBK









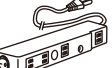
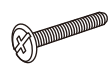
1 各部の名称・付属品について

■各部の名称



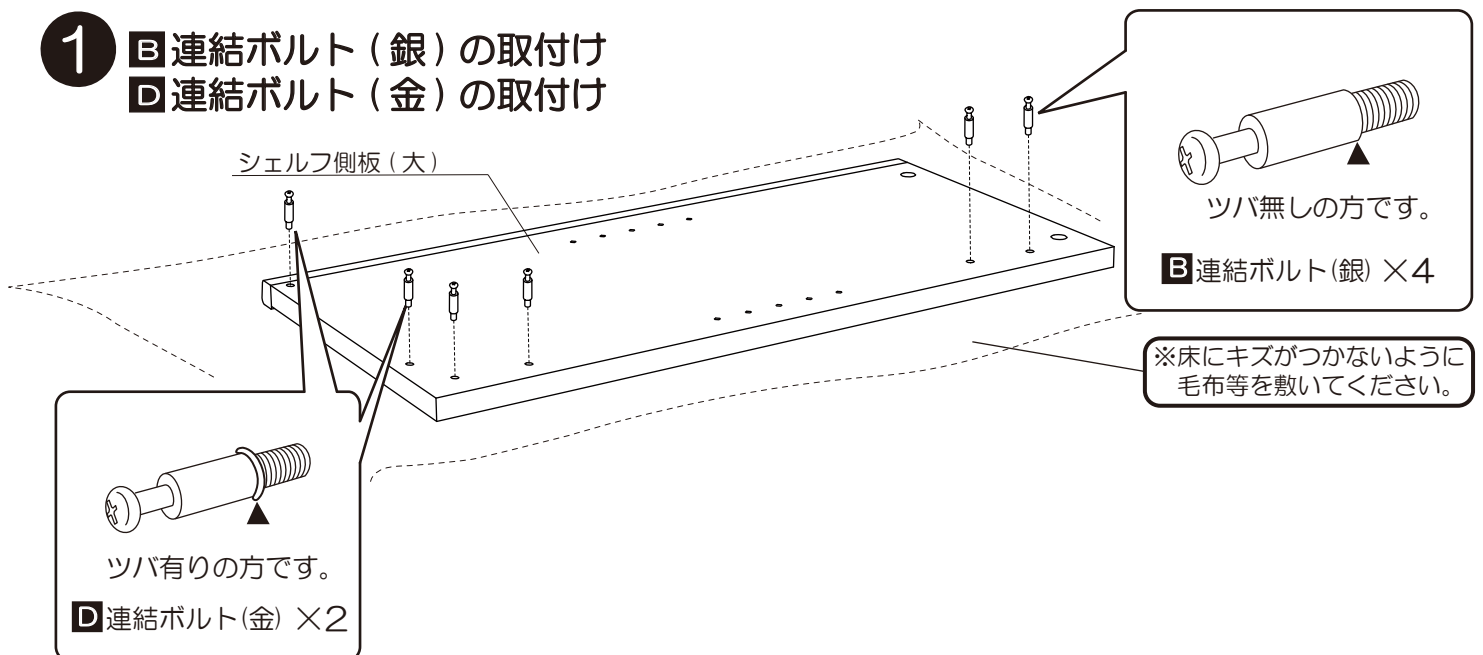
※イラストは共通化しておりますので、購入いただいた商品とデザインが異なる場合があります。

■シェルフ付属品

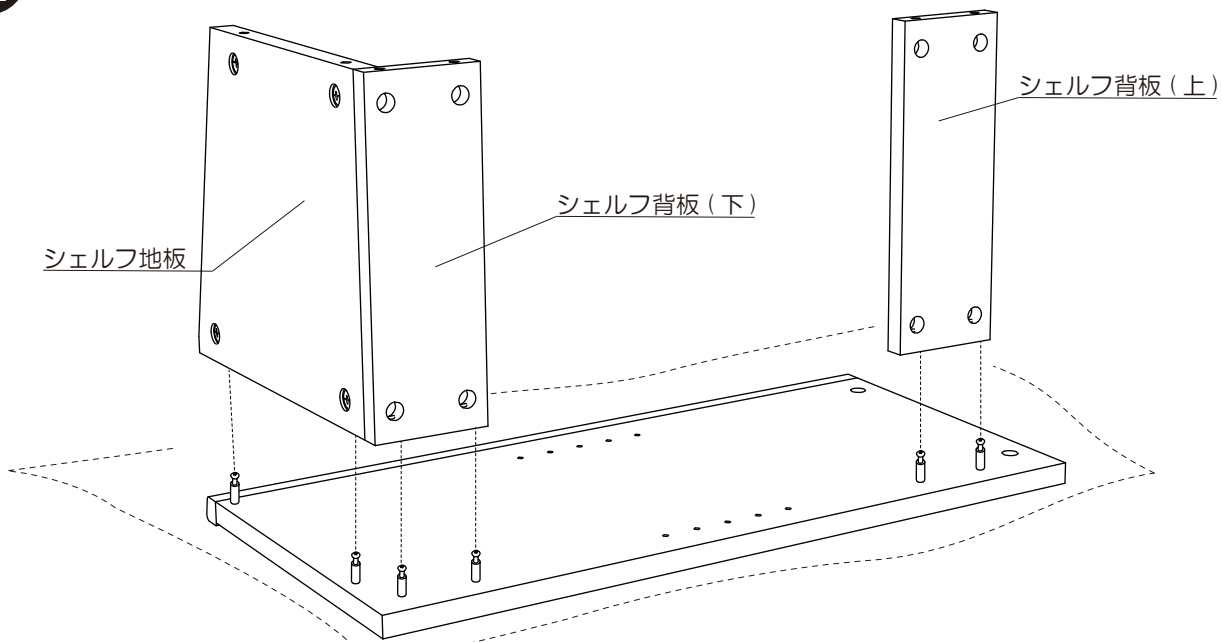
A	B	C	D	E	F	G	H
ボルト(M6×35mm)	連結ボルト(銀)	回転金具	連結ボルト(金)	ナット用キャップ	穴かくしキャップ	挿シダボ	木ダボ
KSK6BU635	SZC8MB605	SZC8MKN18	LTF4MB25E	SZC4DC17K	SZC2AC18K	SZCTTD850	DRK6WD830
							
×10	×32	×32	×12	×3	×3	×8	×6
I	J	①小さな部品の取扱いには、十分ご注意ください。 →お子様が飲み込む恐れがあります。 ※枠内の9桁表記は、部品品番となります。					
コンセントボックス	ボルト(M6×35mm)						
KRE4SW10K	KSK6BU635						
							
×1	×1						

2 シェルフの組立て

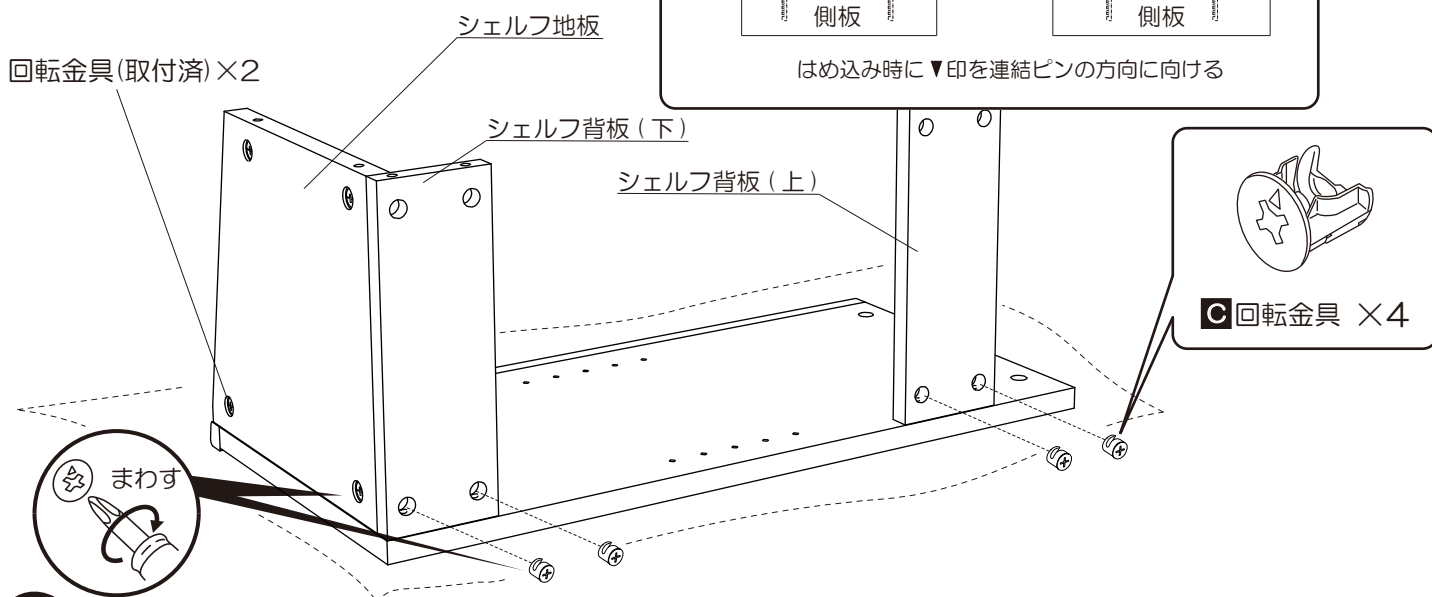
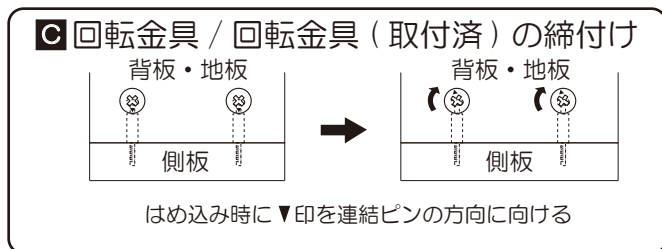
1 B 連結ボルト(銀)の取付け D 連結ボルト(金)の取付け



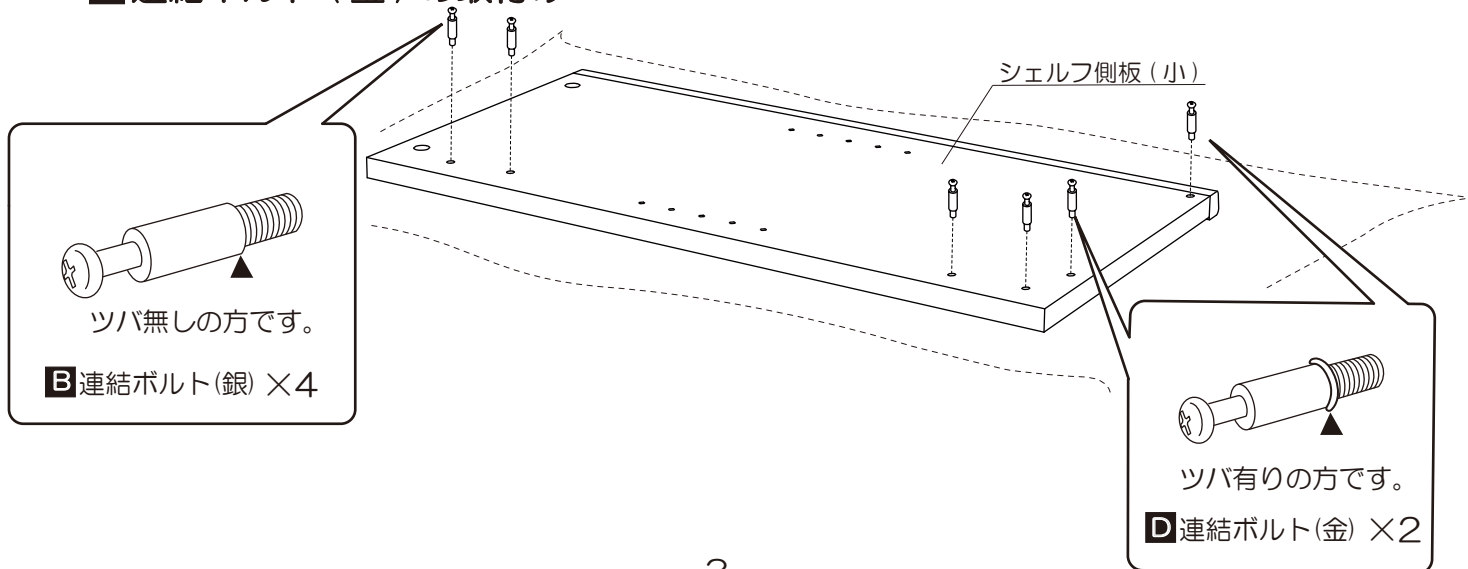
2 シェルフ背板(上・下)・シェルフ地板の組付け



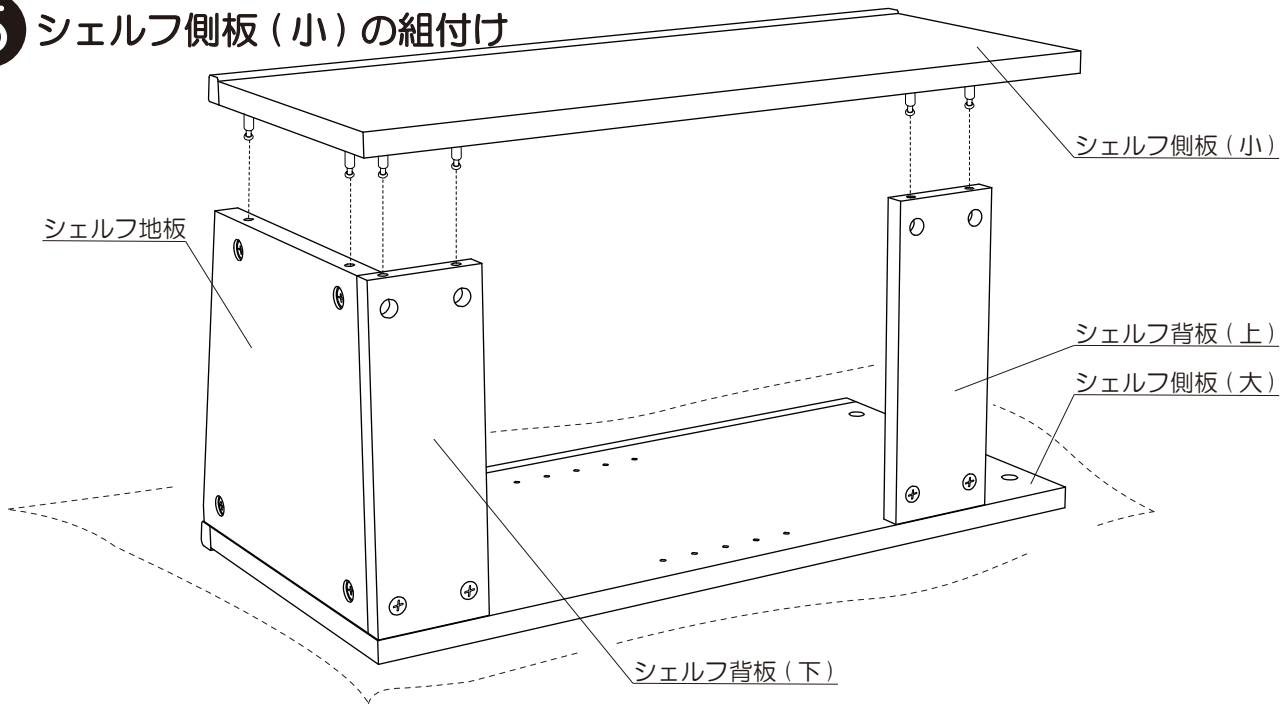
3 C 回転金具の取付け・締付け 回転金具(取付済)の締付け



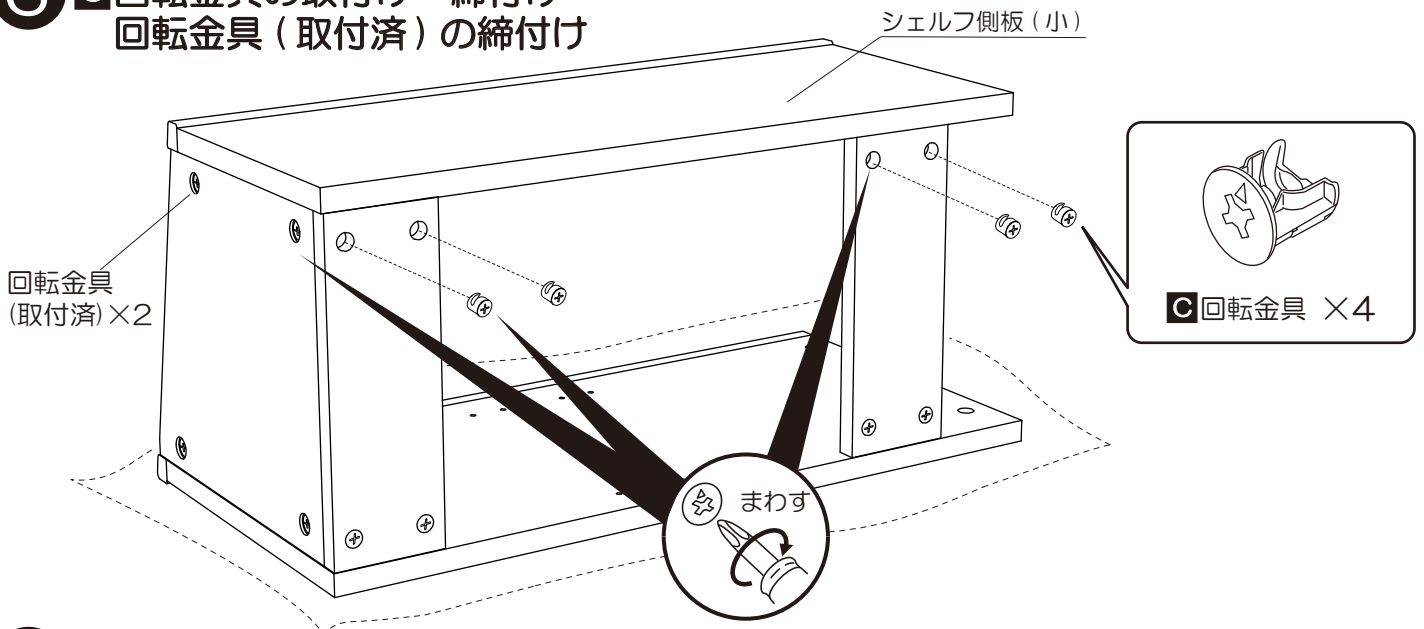
4 B 連結ボルト(銀)の取付け D 連結ボルト(金)の取付け



5 シェルフ側板(小)の組付け



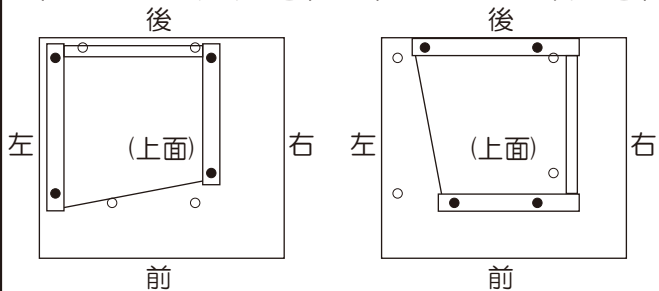
6 回転金具の取付け・締付け 回転金具(取付済)の締付け



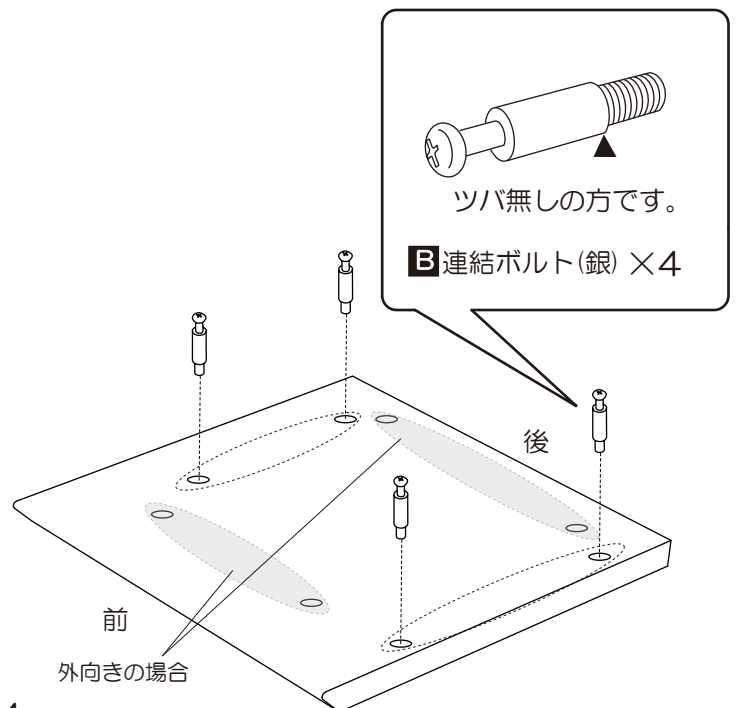
7 B 連結ボルトの取付け

シェルフ天板に対してシェルフを内向き、外向きどちらで組み立てるかにより、**B**連結ボルトを取り付ける位置が変わります。2ページ「**■**各部の名称」をご確認の上、下記図黒丸●の位置に**B**連結ボルトを取り付けてください。

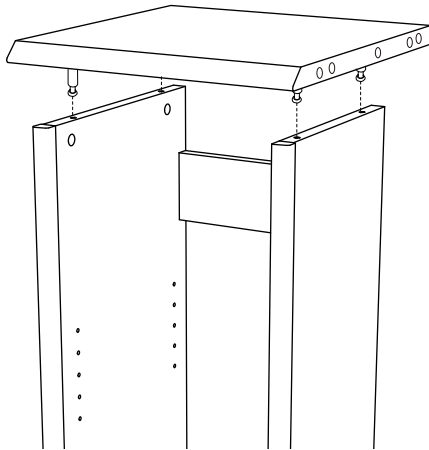
〈シェルフ内向き〉 〈シェルフ外向き〉



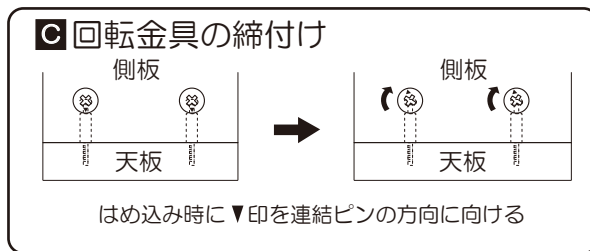
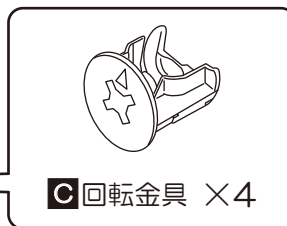
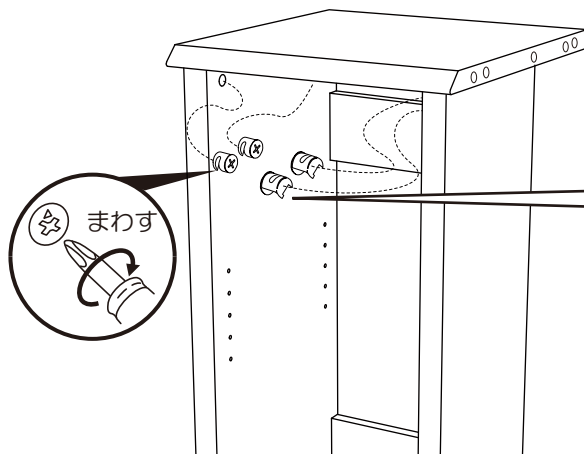
※上図は、左側のシェルフの場合の説明となっております。反対側のシェルフの組立てを行う際は、反転した位置に**B**連結ボルトを取り付けて組み立ててください。



8 天板の組付け



9 C 回転金具の取付け・締付け



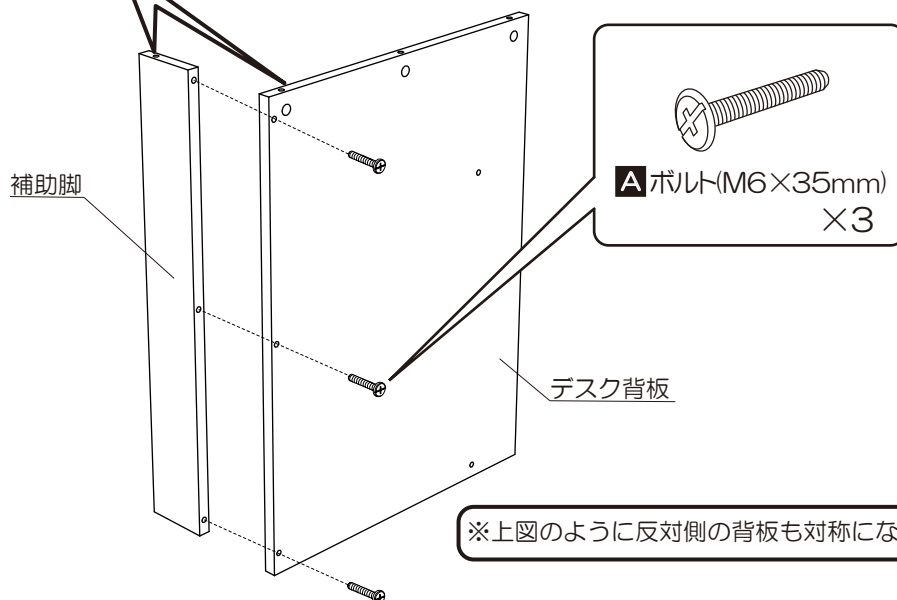
10 反対側のシェルフの組立て

※①～⑨の手順で同じように反対側のシェルフも組み立ててください。その際反対側なので、イラストの穴位置などは反転した状態でご認識いただき組み立てをお願いします。

3 デスクの組立て

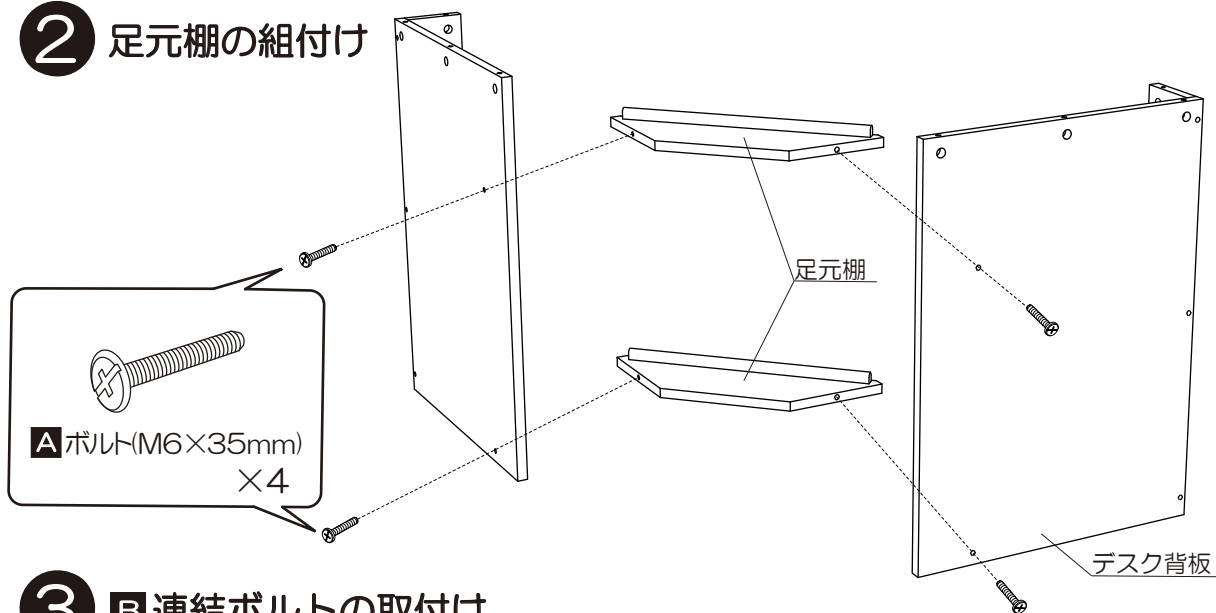
1 デスク背板・補助脚の組付け

※木口に穴のある面が上に来るように組み立ててください。

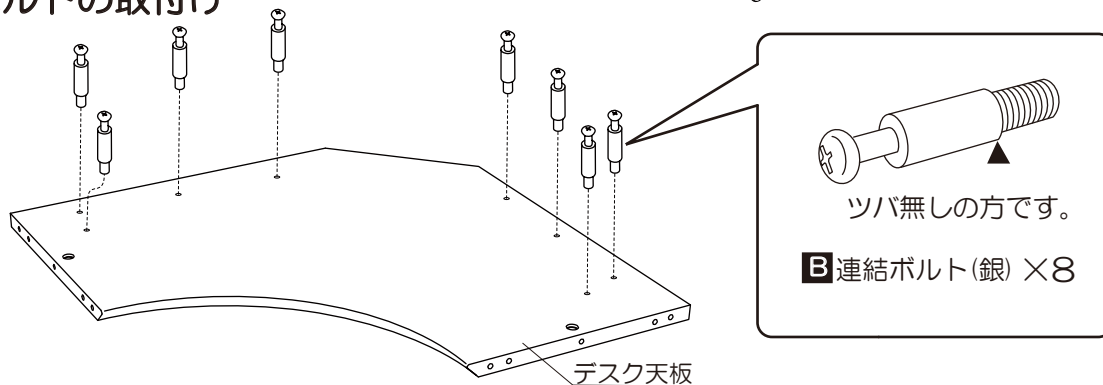


※上図のように反対側の背板も対称になるように組み立ててください。

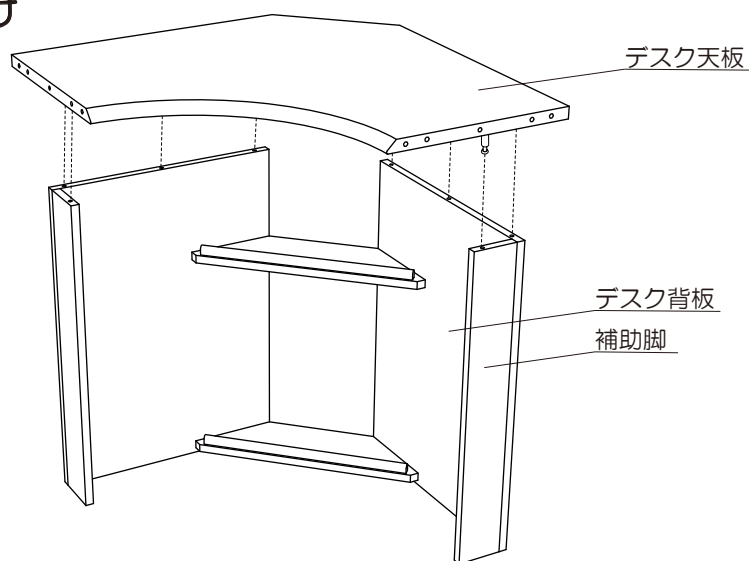
2 足元棚の組付け



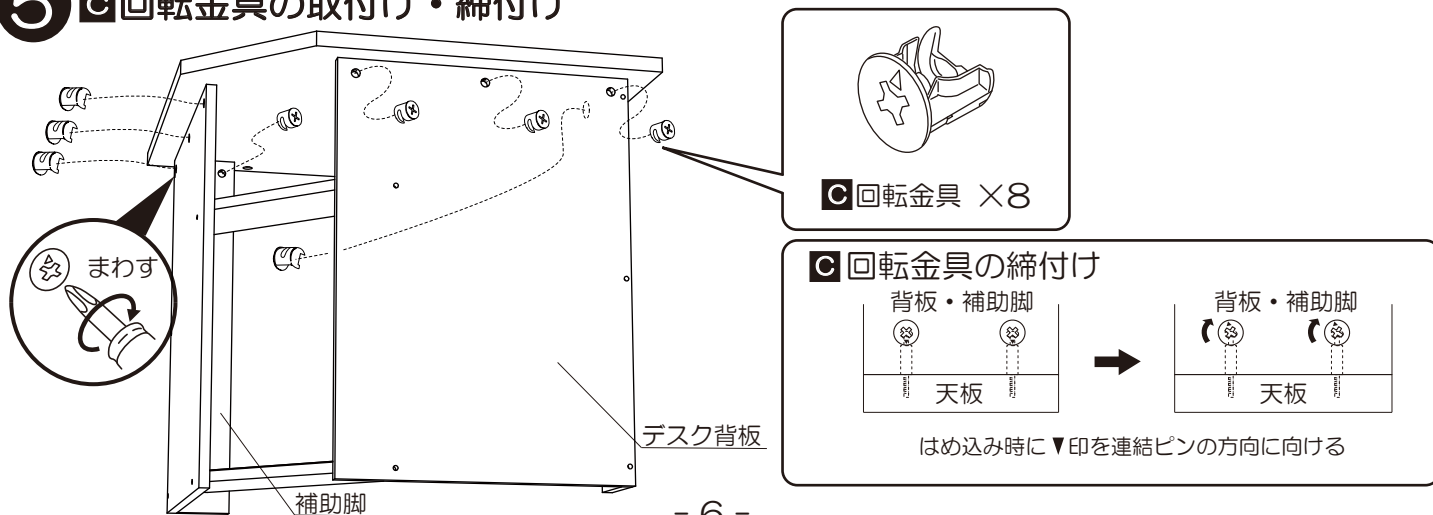
3 B 連結ボルトの取付け



4 天板の組付け

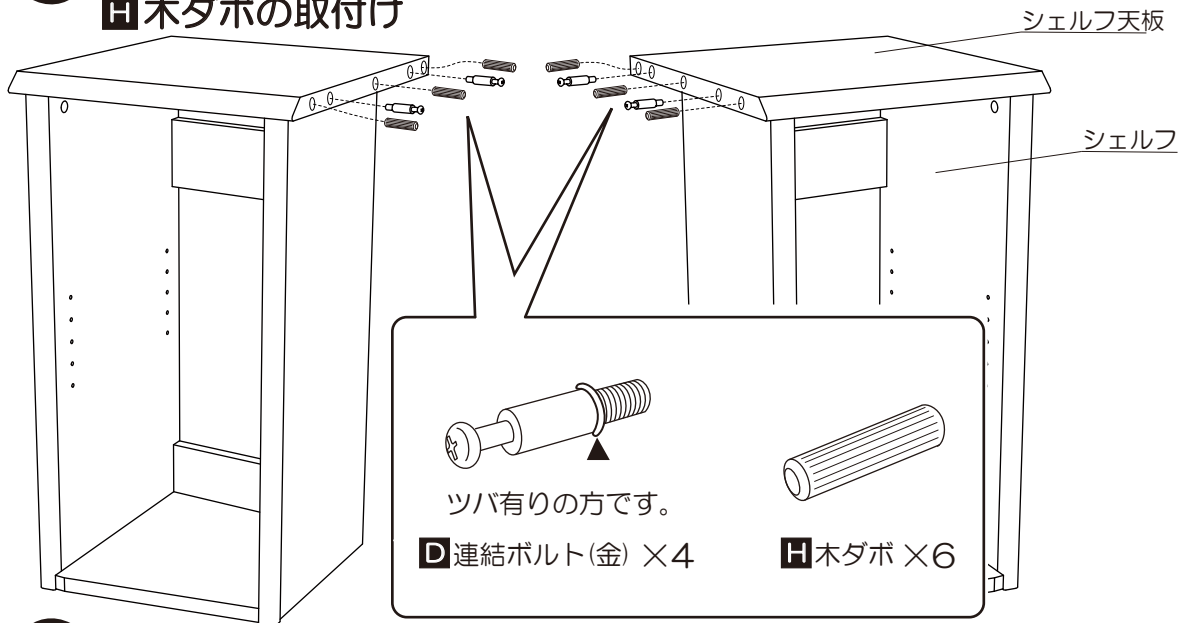


5 C 回転金具の取付け・締付け

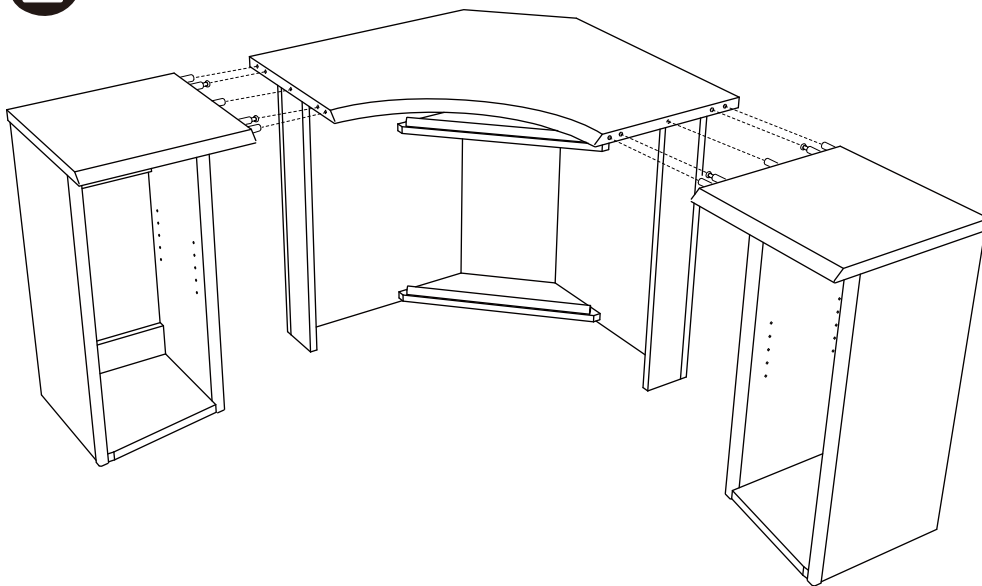


4 デスクとシェルフの連結方法

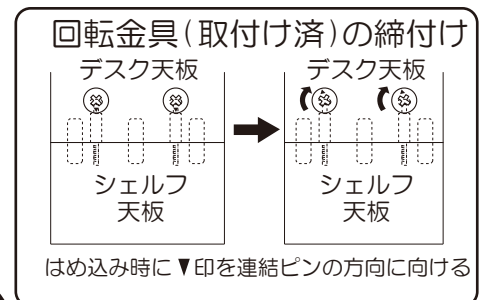
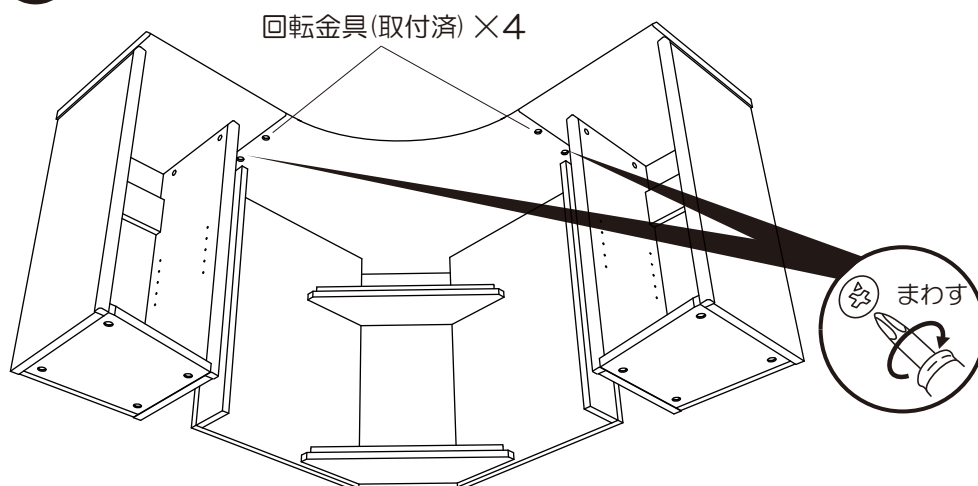
1 ① 連結ボルト(金)の取付け ② 木ダボの取付け



2 ① デスクとシェルフの組付け

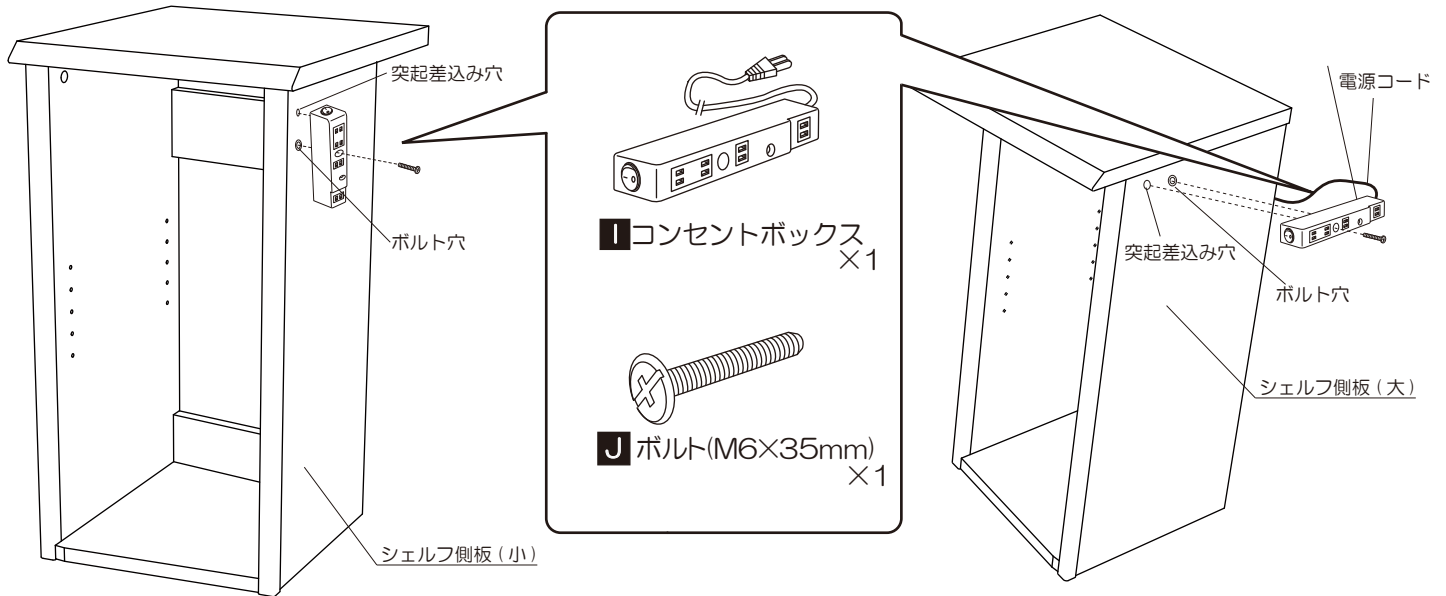


3 ① 回転金具(取付け済)の締付け

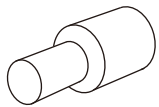


5 コンセントの取付け方法

- **I** コンセントボックスを取付けない箇所の突起差込み穴には**F** 穴かくしキャップを、ボルト穴には**E** ナット用キャップをはめ込んでください。



6 可動棚の取付け方法

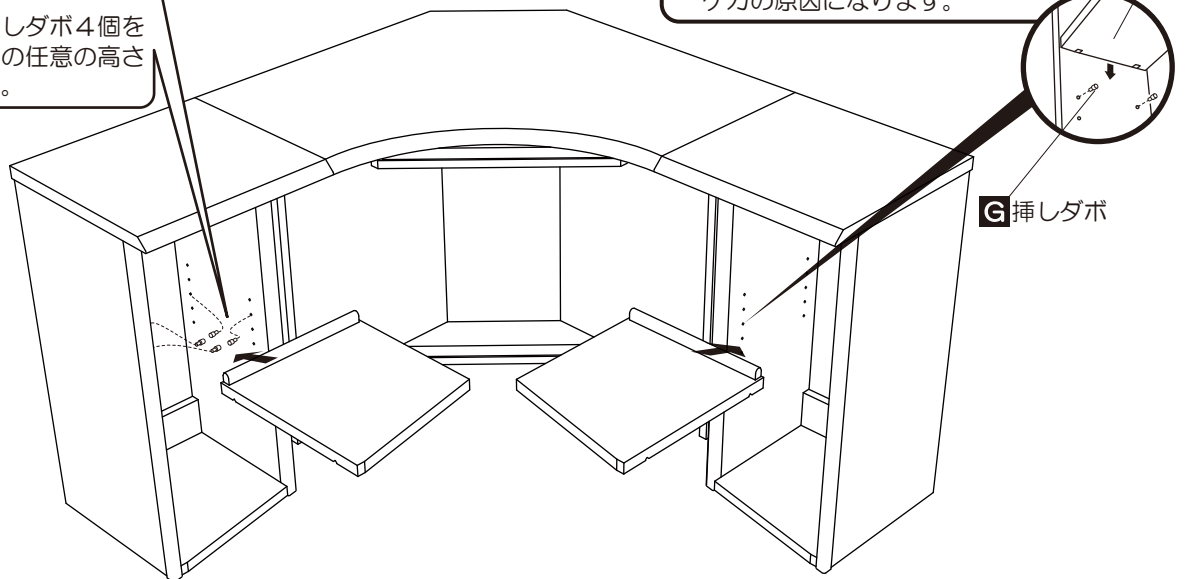


G 挿しダボ ×8

可動棚 1 枚につき **G** 挿しダボ 4 個を使用し、前後シェルフの任意の高さに取り付けてください。

⊙ 可動棚の耐荷重は 15 kg です。

→ 15 kg 以上のものを乗せると破損やケガの原因になります。



分解方法

- 引越しなどで分解する必要がある場合は、この組立説明書の組立て方法の内容をよくお読みいただき、分解してください。
- 分解や組替えの際には、部材や部品を紛失しないよう、十分注意してください。
- 分解や組替えがわかりにくい場合は、お買い上げの販売店にご相談いただくか、弊社お客様相談室にご相談ください。
- 分解方法や使用方法については、弊社ホームページに詳細を記載している場合がありますので、お困りの際には一度ご確認ください。 <http://kagu.koizumi.co.jp/>

組立説明書

このたびはコイズミ製品をお買い上げいただき、誠にありがとうございます。

この組立説明書をよくお読みのうえ、安全に正しく組立してください。

ご使用のまえには取扱説明書をよくお読みのうえ、安全に正しくお使いください。

保証書はお買い上げ日、販売店名の記入を確認し、組立説明書といっしょに大切に保管してください。

安全上のご注意（必ずお守りください）

●取り扱いを誤った場合に想定される危害・損害の程度を示しています



警告

「死亡または重傷を負う恐れがある」内容です。



注意

「傷害を負うまたは物的損害発生の恐れがある」内容です。

●お守りいただく内容を示しています



禁止

「行ってはいけない」内容です。

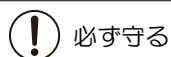


必ず守る

「行わなければならない」内容です。

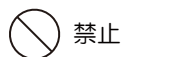
⚠ 注意

●組立および設置時の注意



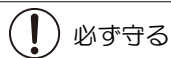
必ず守る

組立、設置、移動は2人以上で行ってください。移動する時は引きずらず持ち上げて運んでください。
→ケガをしたり、破損したり、建物の内装を傷つける恐れがあります。



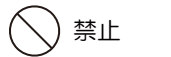
禁止

組立および解体に電動ドライバーは使用しないでください。
→ボルト頭がつぶれて締め付け、取り外しができなくなる恐れがあります。



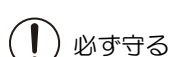
必ず守る

水平で平滑な床面に設置してください。
→不安定な場所に設置すると、がたついたり転倒や引出しの開閉に支障が出る恐れがあります。



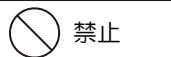
禁止

説明書に記載されている組立パターン以外の組立や改造等はしないでください。
→破損してけがをする恐れがあります。



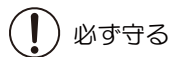
必ず守る

転倒防止金具が付属されている書棚等を単独で使用する場合、必ず転倒防止金具を使って書棚を壁または柱などへ固定してください。
→転倒して破損したり、けがをする恐れがあります。



禁止

直射日光のあたる場所やヒーター、エアコンなどの温風が直接あたる場所への設置はおやめください。
→変形、変質、退色の原因となります。



必ず守る

組立のパターンによって使用しない部品や部材が残る場合があります。
→紛失しないよう大切に保管してください。

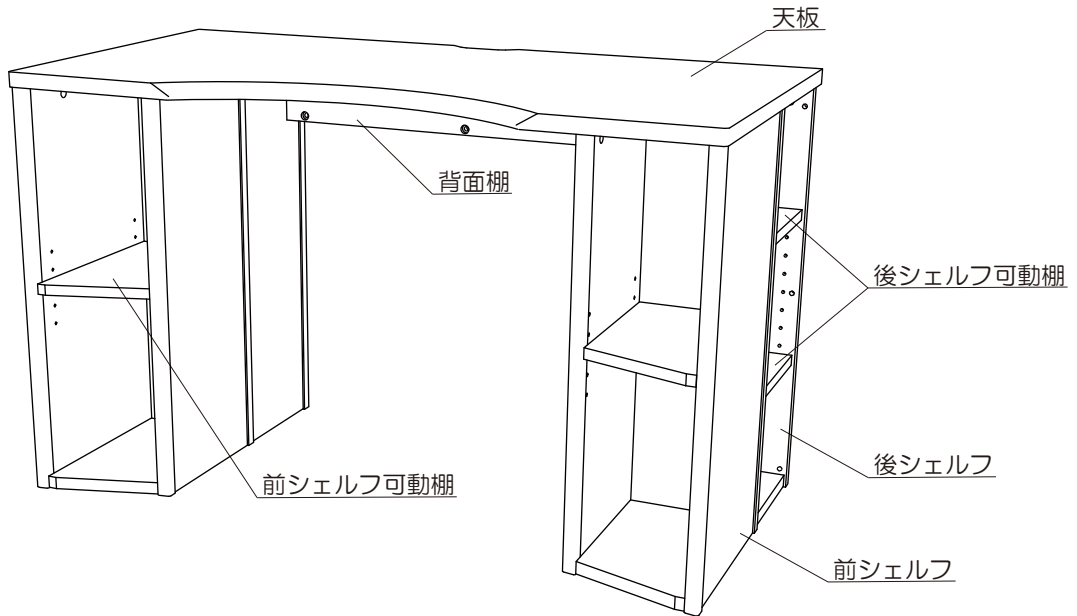
●天然木の製品は木目柄、色に多少のばらつきがあります。

このため展示品とお届け品では木目柄、色が異なる場合があります。

ULTAGE 【品番】 ●KWD-793 MOBK

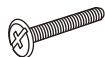
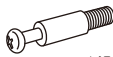

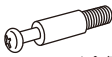




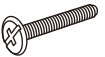
1 各部の名称・付属品について

■各部の名称



※イラストは共通化しておりますので、購入いただいた商品とデザインが異なる場合があります。

■シェルフ付属品

A	B	C	D	E	F	G	H	I
ボルト(M6×35mm)	連結ボルト(銀)	回転金具	連結ボルト(金)	ナット用キャップ	穴かかしキャップ	挿しダボ	コンセントボックス	ボルト(M6×35mm)
KSK6BU635	SZC8MB605	SZC8MKN18	LTF4MB25E	SZC4DC17K	SZC2AC18K	SZCTTD850	KRE4SW10K	KSK6BU635
								
×9	×31 (銀色)	×31	×16 (金色)	×3	×3	×24	×1	×1

※枠内の9桁表記は、部品品番となります。

① 小さな部品の取扱いには、十分ご注意ください。
→ お子様が飲み込む恐れがあります。

2 後シェルフの組立て

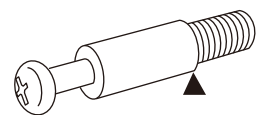
※組立て作業は二人以上で行ってください。

1 B 連結ボルト(銀)の取付け D 連結ボルト(金)の取付け

※貫通穴の空いている方が後シェルフ側板(前側)です。イラストにてご確認ください。

後シェルフ側板(前側)

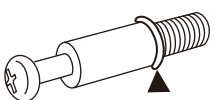
(背板用)



ツバ無しの方です。

B 連結ボルト(銀) × 3

(地板用)

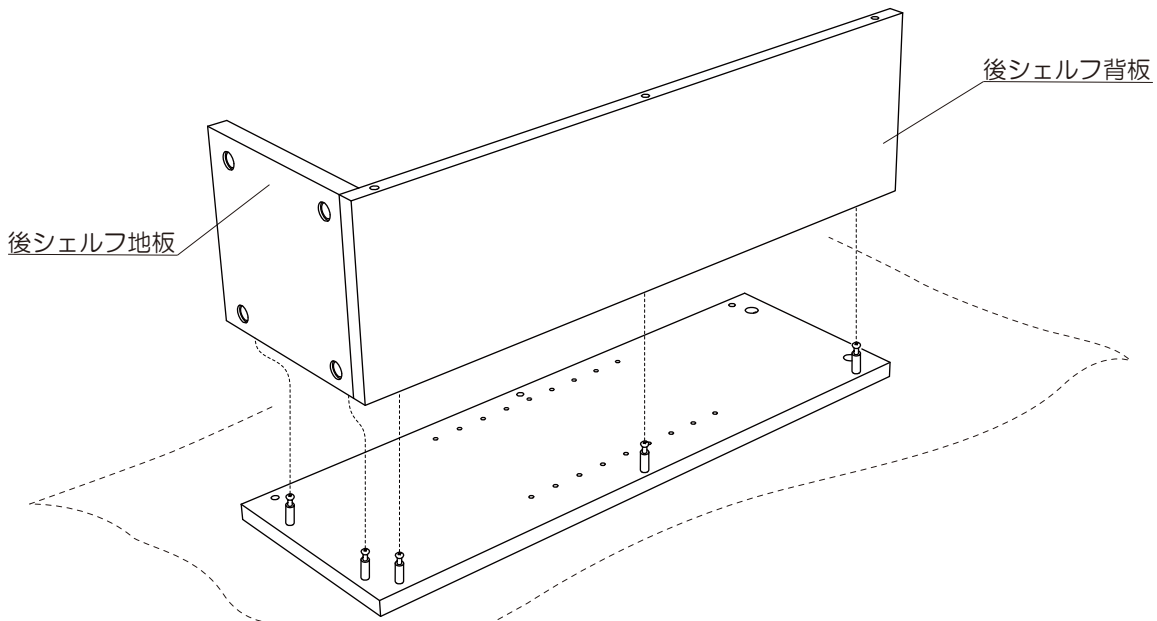


ツバ有りの方です。

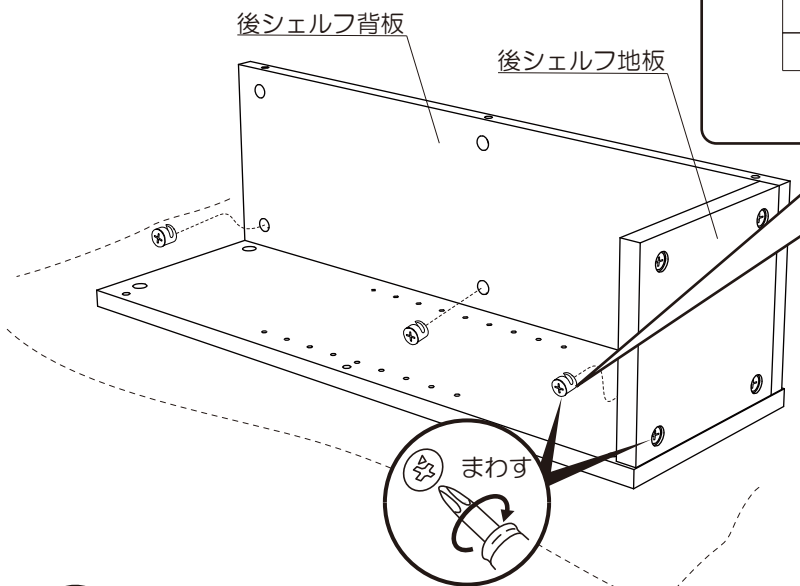
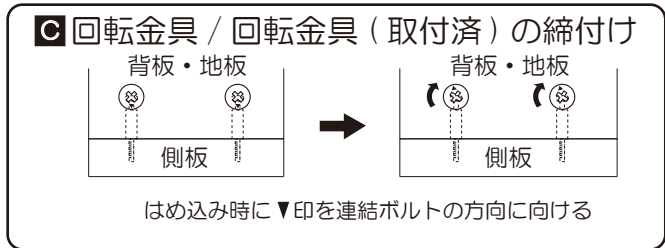
D 連結ボルト(金) × 2

※床にキズがつかないように毛布等を敷いてください。

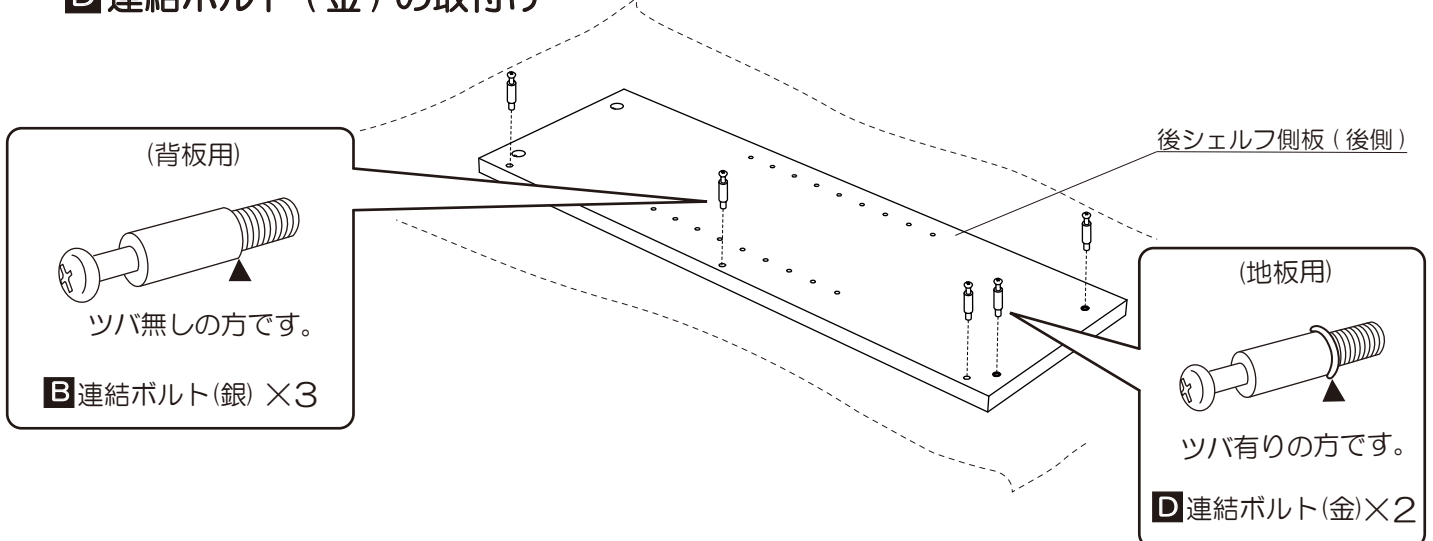
2 後シェルフ背板・後シェルフ地板の組付け



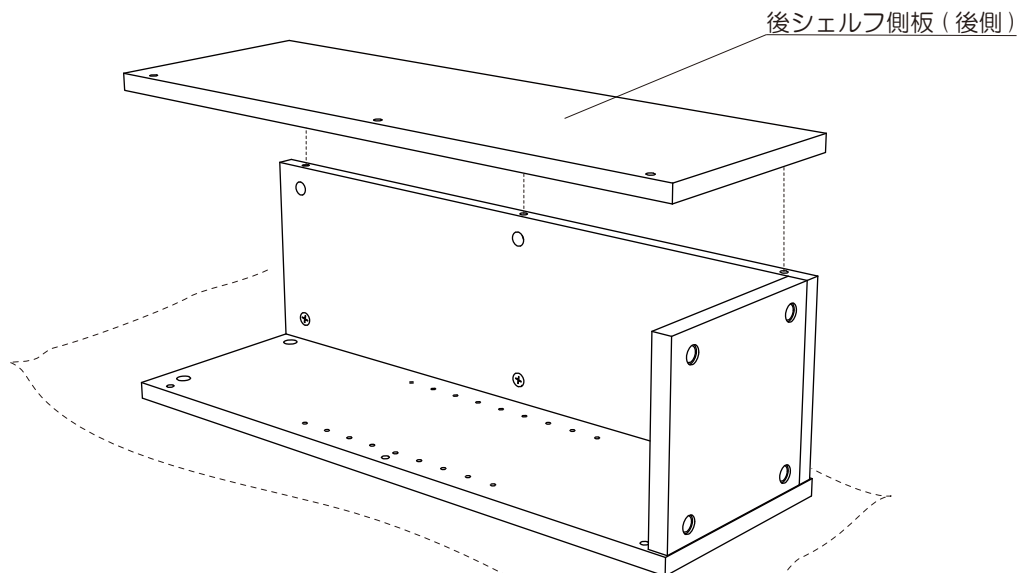
3 C 回転金具の取付け・締付け 回転金具（取付済）の締付け



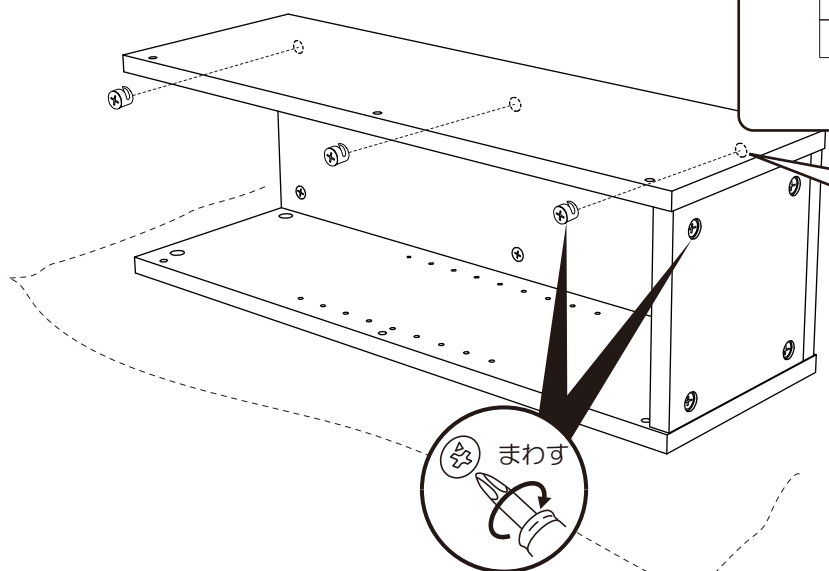
4 B 連結ボルト（銀）の取付け D 連結ボルト（金）の取付け



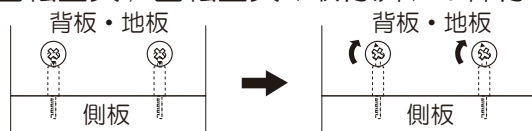
5 後シェルフ側板（後側）の組付け



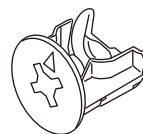
6 C 回転金具の取付け・締付け 回転金具（取付済）の締付け



C 回転金具 / 回転金具（取付済）の締付け



はめ込み時に ▼印を連結ボルトの方向に向ける



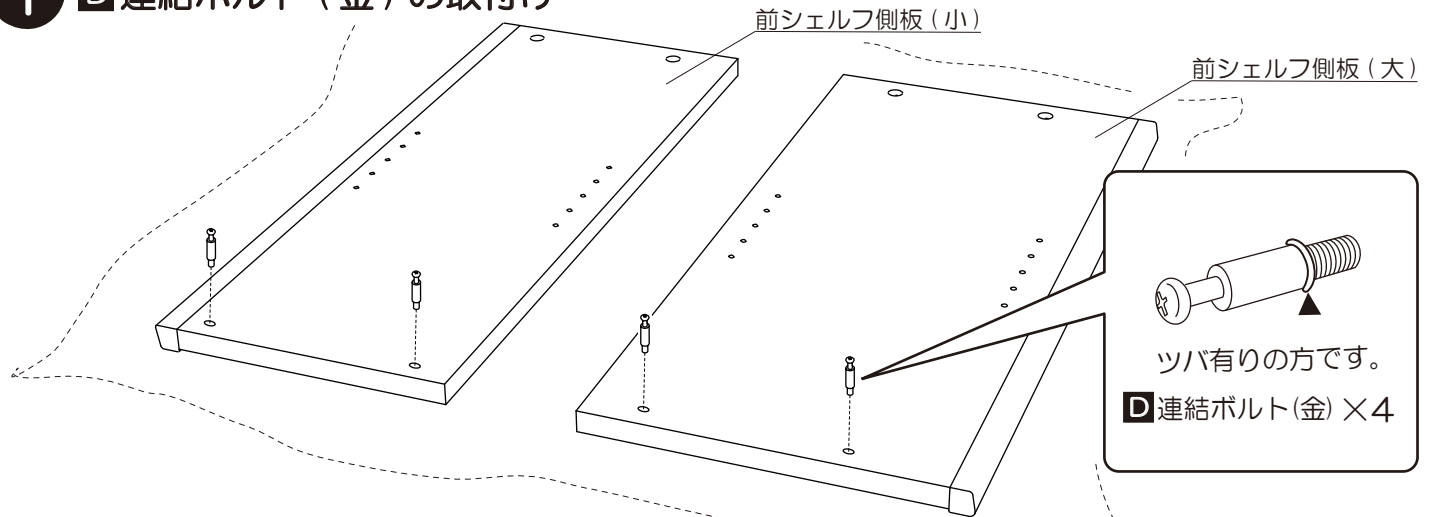
C 回転金具 × 3

7 反対側のシェルフの組立て

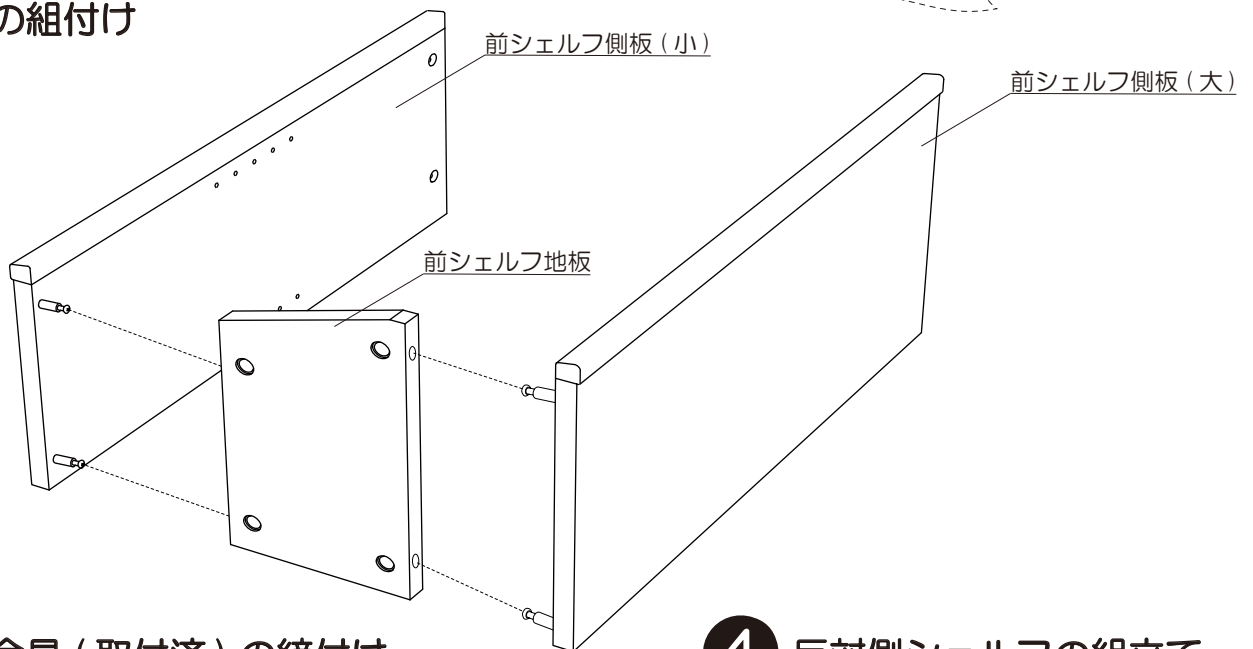
※①～⑥の手順で同じように反対側のシェルフも組み立ててください。左右対称の形になりますので、イラストの穴位置などは反転した状態でご認識いただき組み立てをお願いいたします。

3 前シェルフの組立て

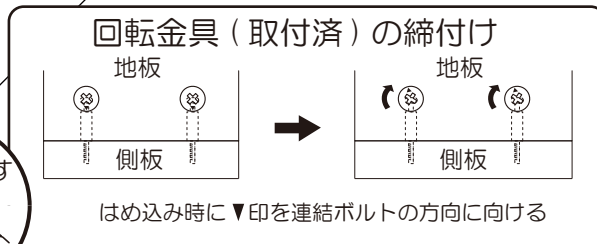
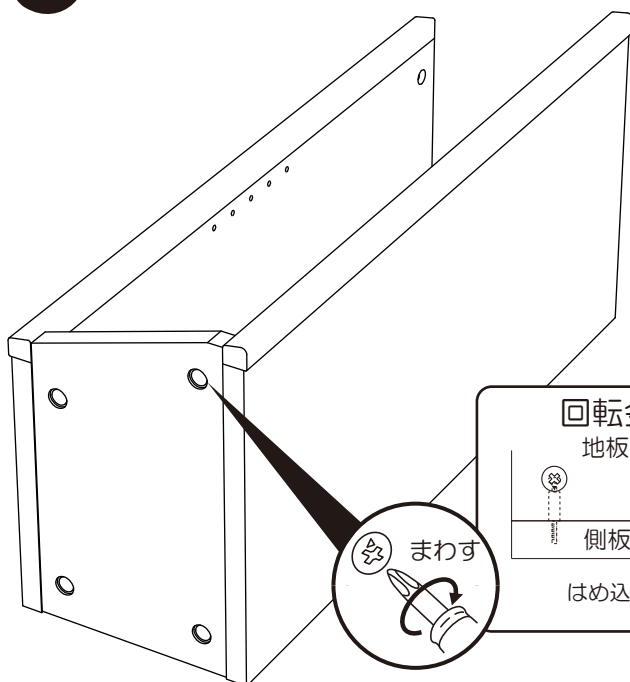
1 連結ボルト（金）の取付け



2 地板の組付け



3 回転金具（取付済）の締付け

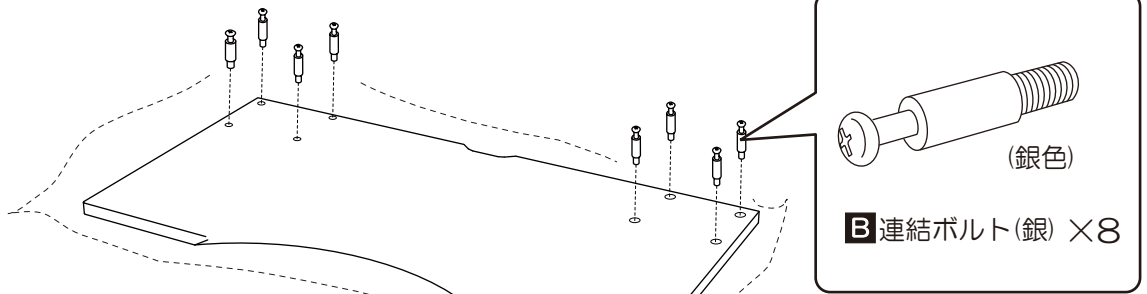


4 反対側シェルフの組立て

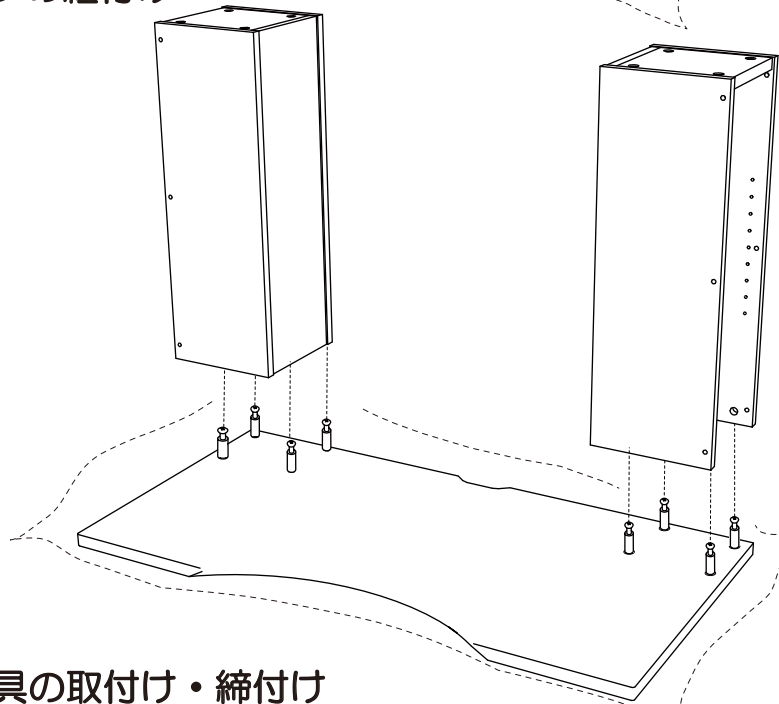
※①～③の手順で同じように反対側のシェルフも組み立ててください。左右対称の形になりますので、イラストの穴位置などは反転した状態でご認識いただき組み立てをお願いいたします。

4 天板との連結方法

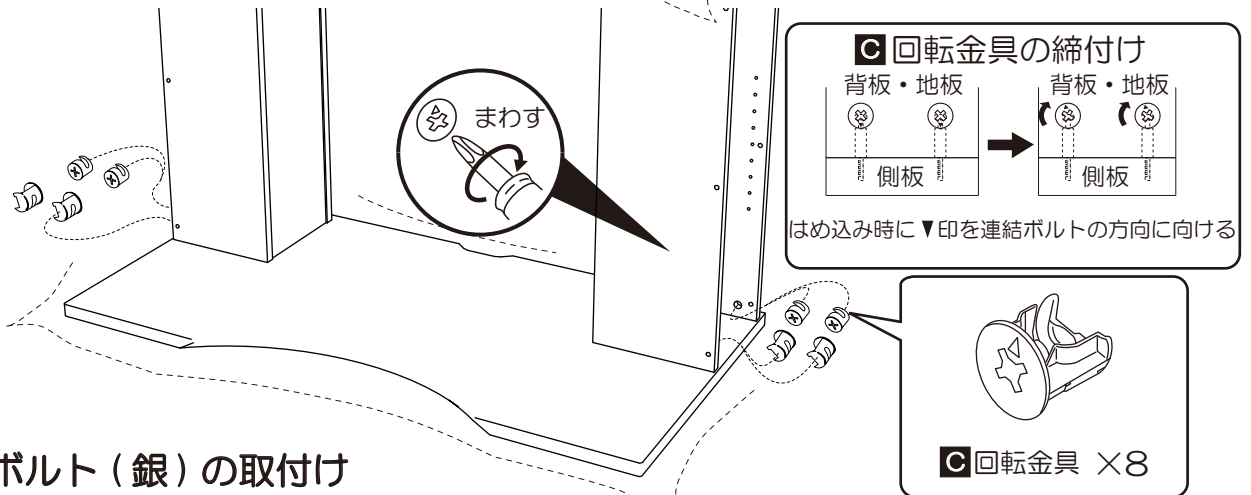
1 B連結ボルト(銀)の取付け



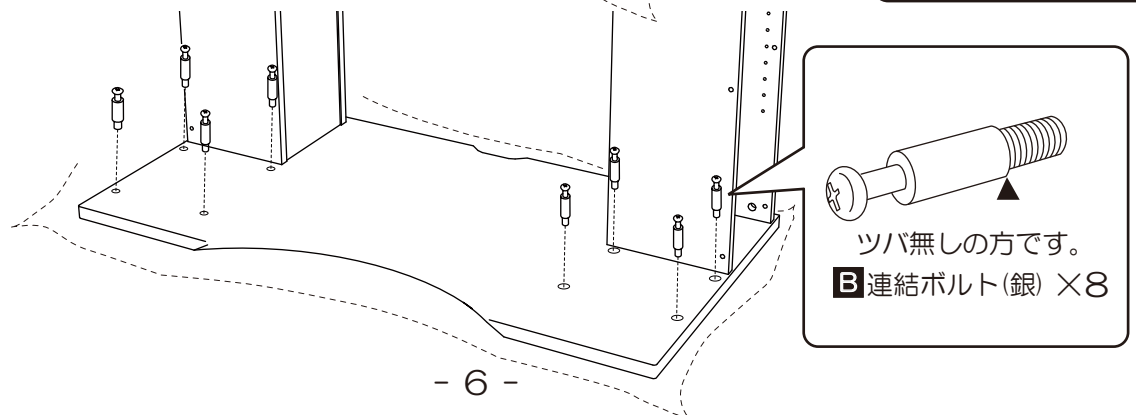
2 後シェルフの組付け



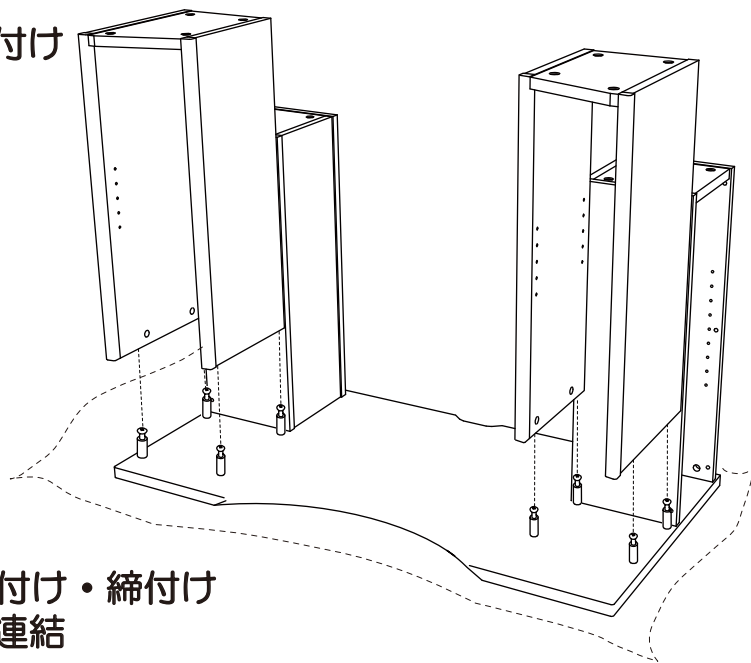
3 C回転金具の取付け・締付け



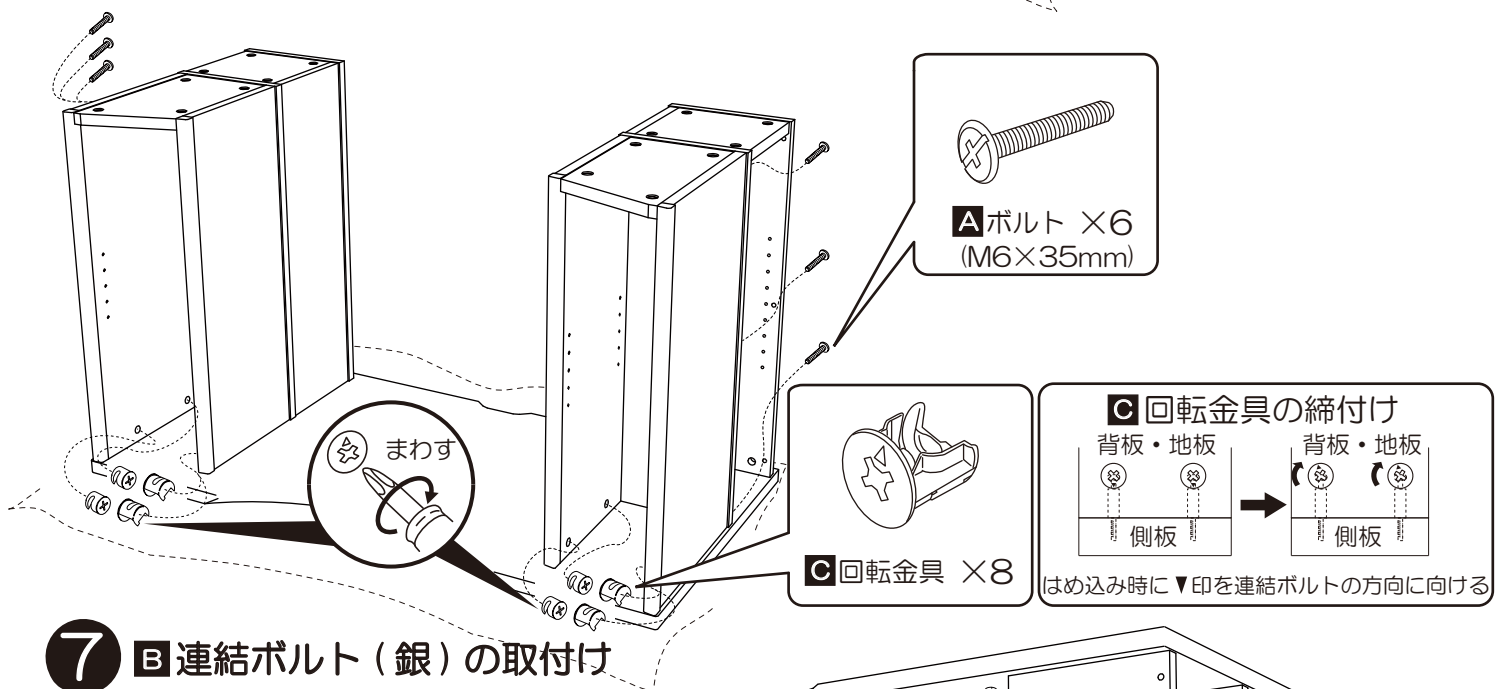
4 B連結ボルト(銀)の取付け



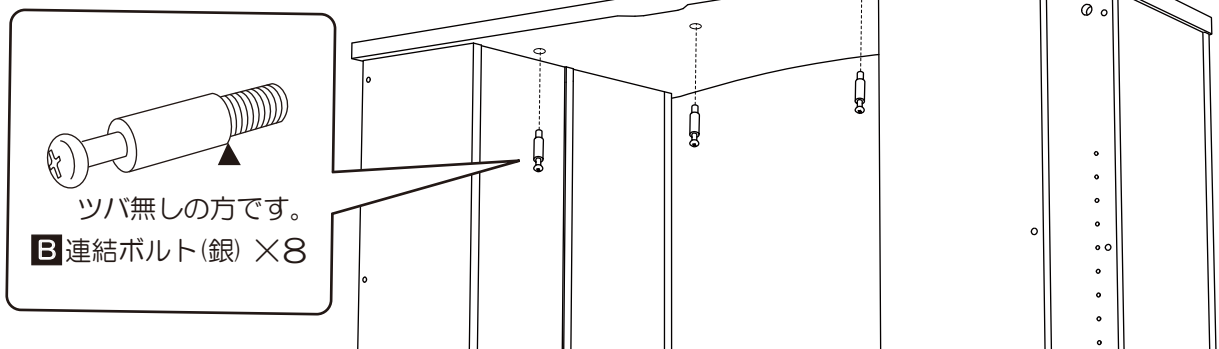
5 前シェルフの組付け



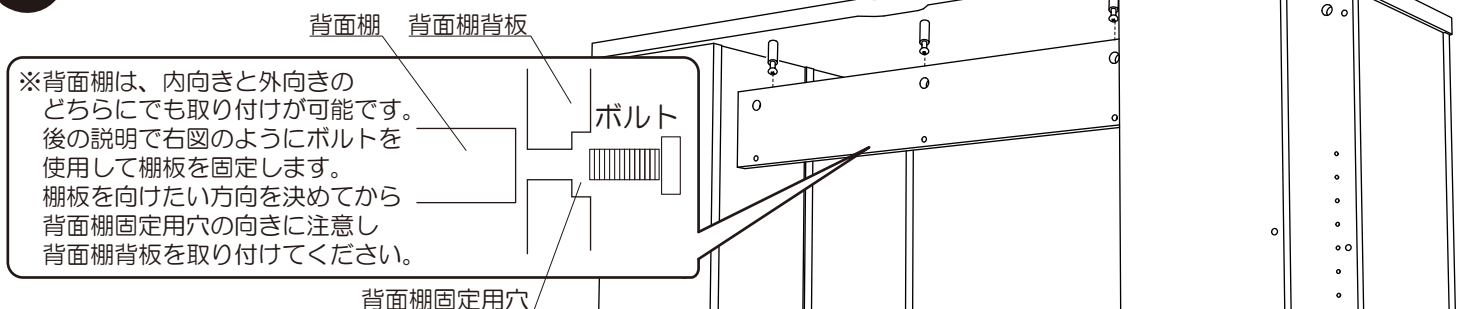
6 回転金具の取付け・締付け 前後シェルフの連結



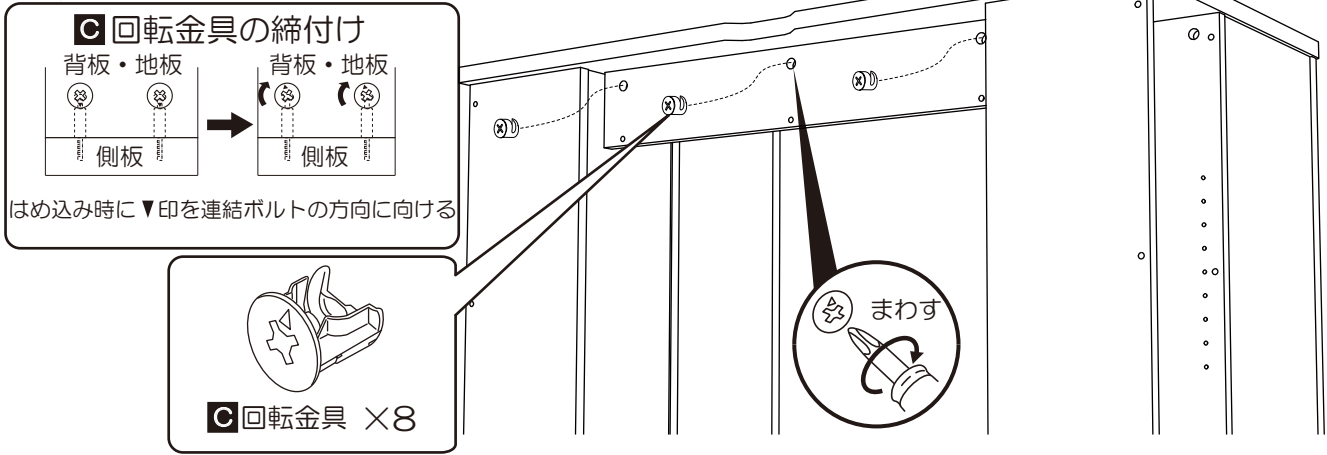
7 B 連結ボルト (銀) の取付け



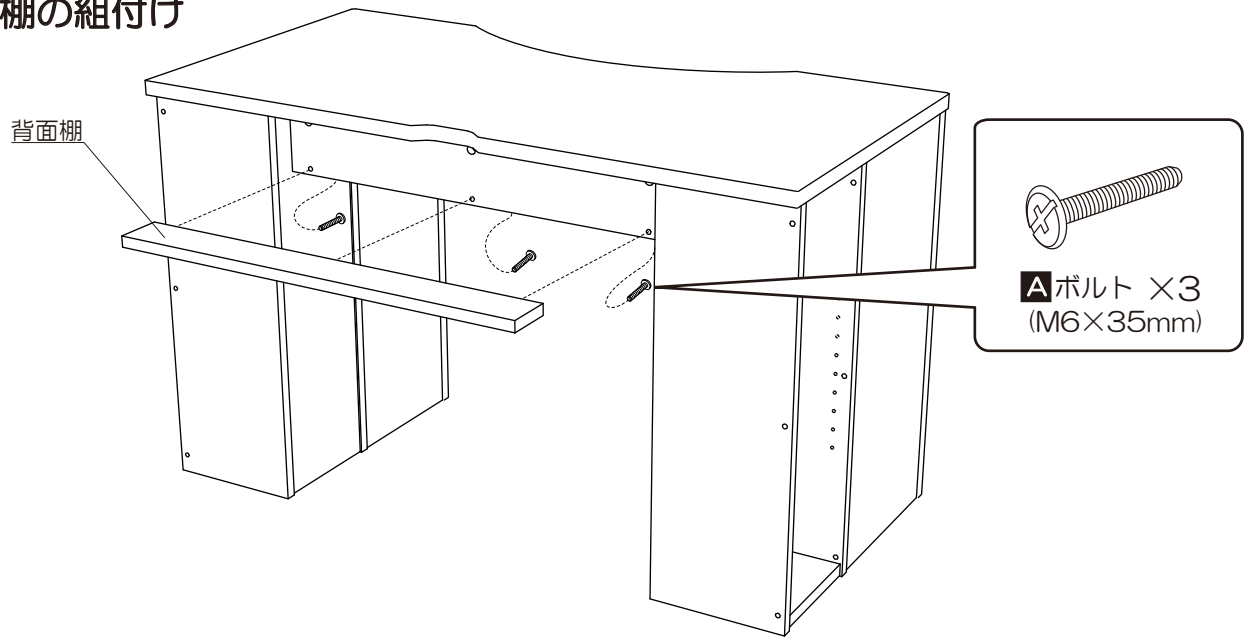
8 背面棚背板の組付け



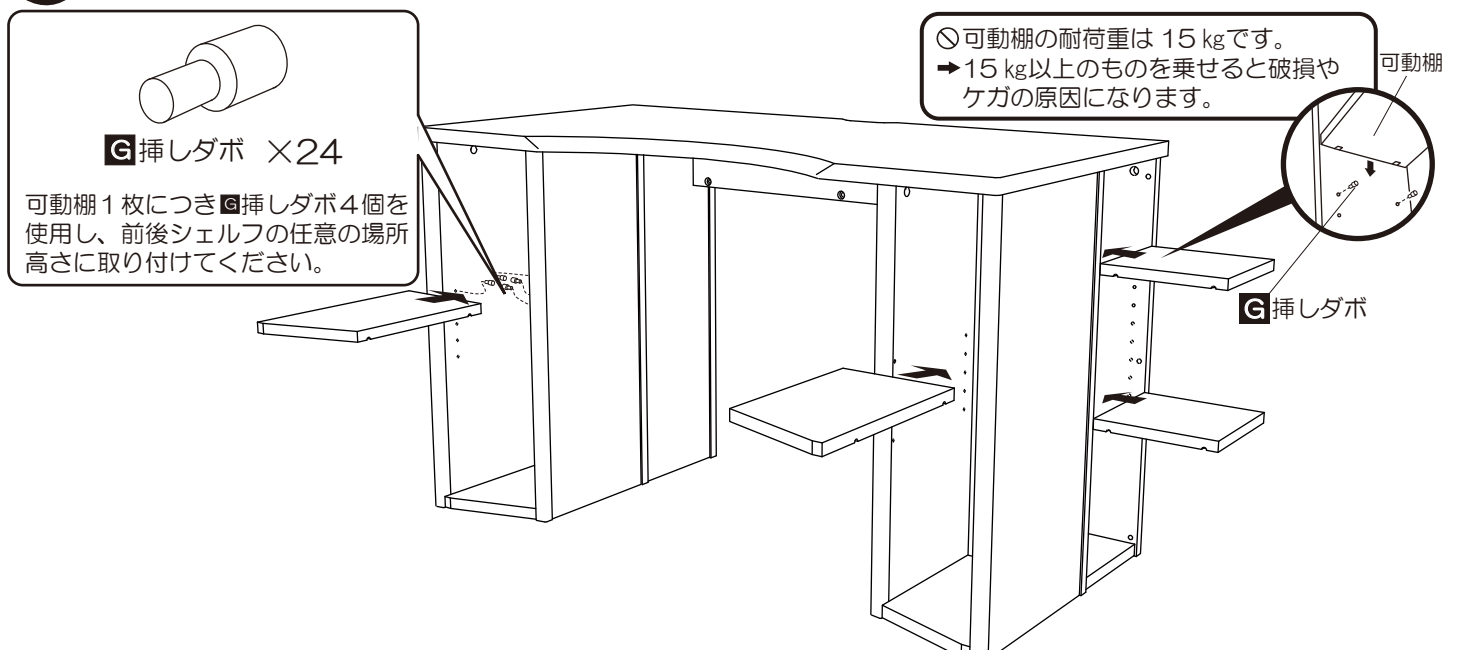
9 C回転金具の取付け・締付け



10 背面棚の組付け

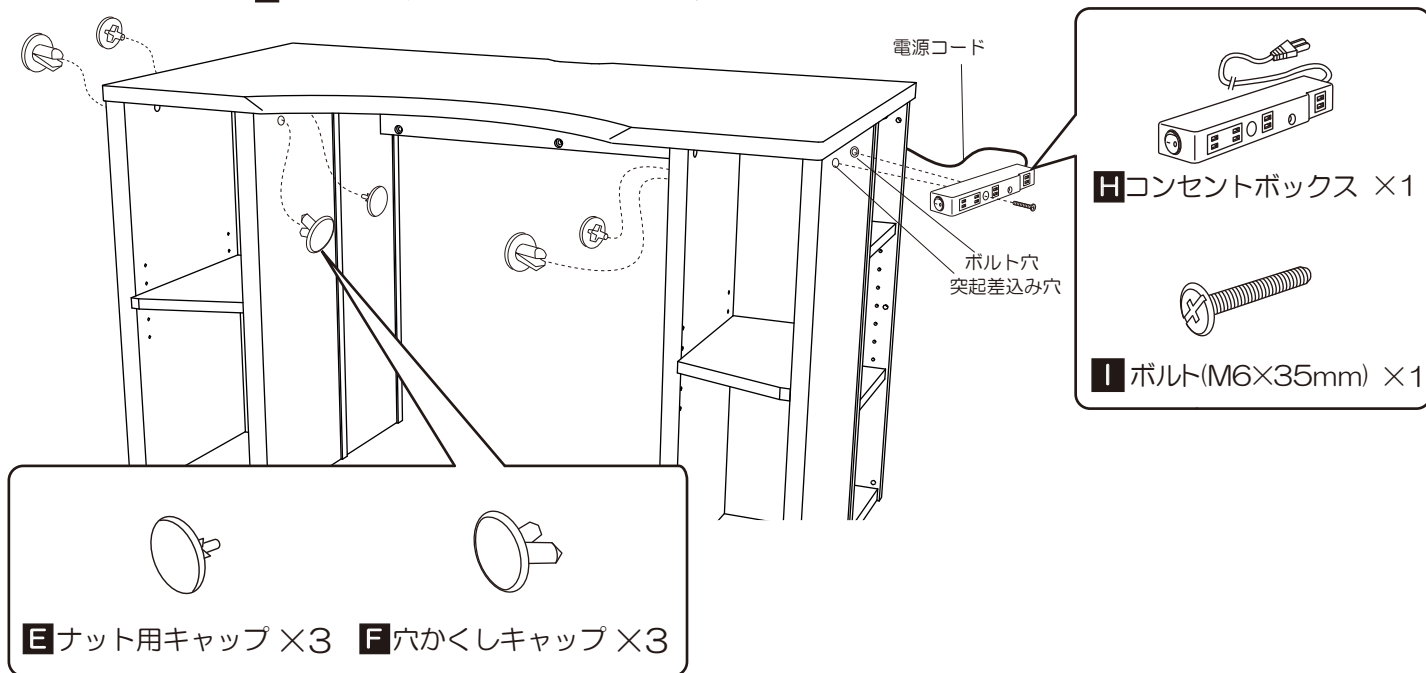


11 可動棚の取付け



12 H コンセントボックスの取付け

※ H コンセントボックスを取付けない箇所の突起差込み穴には F 穴かかしキャップを、ボルト穴には E ナット用キャップをはめ込んでください。



分解方法

- 引越しなどで分解する必要がある場合は、この組立説明書の組立て方法の内容をよくお読みいただき、分解してください。
- 分解や組替えの際には、部材や部品を紛失しないよう、十分注意してください。
- 分解や組替えがわかりにくい場合は、お買い上げの販売店にご相談いただくか、弊社お客様相談室にご相談ください。
- 分解方法や使用方法については、弊社ホームページに詳細を記載している場合がありますので、お困りの際には一度ご確認ください。 <http://kagu.koizumi.co.jp/>

Lined writing area with horizontal dashed lines.

A series of horizontal dashed lines for writing.

