

組立説明書

このたびはコイズミ製品をお買い上げいただき、誠にありがとうございます。

この組立説明書をよくお読みのうえ、安全に正しく組立してください。

ご使用の前には取扱説明書をよくお読みのうえ、安全に正しくお使いください。

保証書はお買い上げ日、販売店名の記入を確認し、組立説明書といっしょに大切に保管してください。

安全上のご注意（必ずお守りください）

- 取り扱いを誤った場合に想定される危害・損害の程度を示しています



警告

「死亡または重傷を負う恐れがある」内容です。



注意

「傷害を負うまたは物的損害発生の恐れがある」内容です。

- お守りいただく内容を示しています



禁止

「行ってはいけない」内容です。



必ず守る

「行わなければならない」内容です。

注意

- 組立および設置時の注意

必ず守る	組立、設置、移動は2人以上で行ってください。移動する時は引きずらず持ち上げて運んでください。 →ケガをしたり、破損したり、建物の内装を傷つける恐れがあります。
禁止	組立および解体に電動ドライバーは使用しないでください。 →ボルト頭がつぶれて締め付け、取り外しができなくなる恐れがあります。
必ず守る	水平で平滑な床面に設置してください。 →不安定な場所に設置すると、がたついたり転倒や引出しの開閉に支障が出る恐れがあります。
禁止	説明書に記載されている組立パターン以外の組立や改造等はしないでください。 →破損してけがをする恐れがあります。
必ず守る	転倒防止金具が付属されている書棚等を単独で使用する場合、必ず転倒防止金具を使って書棚を壁または柱などへ固定してください。 →転倒して破損したり、けがをする恐れがあります。
禁止	直射日光のあたる場所やヒーター、エアコンなどの温風が直接あたる場所への設置はおやめください。 →変形、変質、退色の原因となります。
必ず守る	組立のパターンによって使用しない部品や部材が残る場合があります。 →紛失しないよう大切に保管してください。

- 天然木の製品は木目柄、色に多少のばらつきがあります。

このため展示品とお届け品では木目柄、色が異なる場合があります。

BEENO

【90デスクシェルフ】

●BDA-062 NS

●BDA-162 WT

●BDA-132 MO

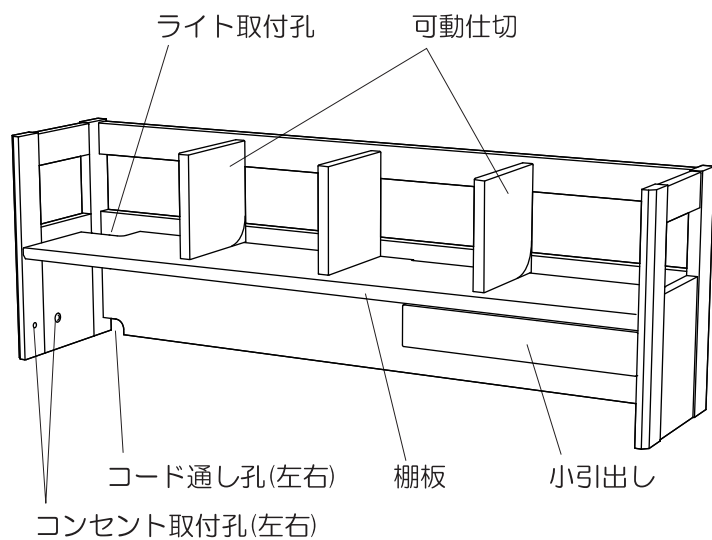
【105デスクシェルフ】

●BDA-063 NS

●BDA-163 WT

●BDA-133 MO

1 各部の名称と付属部品



■付属部品

A ガッチリ金具 RINTGK90G ×2	B ボルト(M6×15mm) KSK6BU615 ×2
C ナット用キャップ SZC4DC17V SZC4DC17R ×2	D 穴かくしキャップ SZC9AC18V SZC9AC18R ×2

※枠内の9桁表記は、部品品番となります。
※上段がNS色とMO色、下段がWT色の部品品番となります。

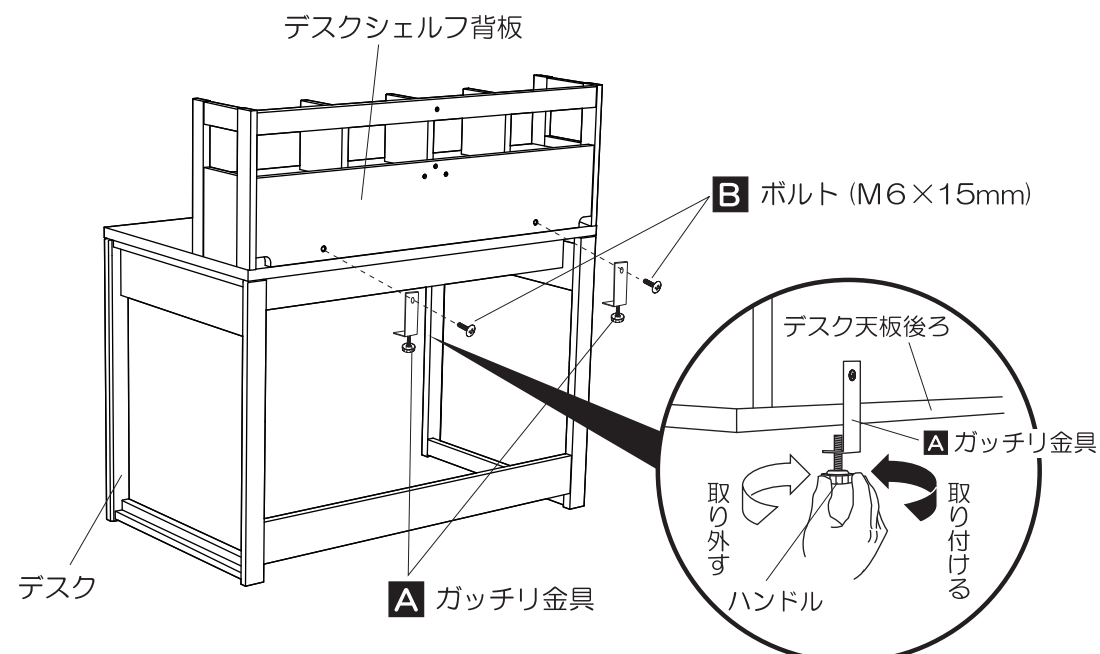
※イラストは共通化していますので、購入された商品とデザインが異なる場合があります。

2 組立てと使用方法

①デスクへの取付け

デスクシェルフをデスクの後端に沿わずように乗せ、デスクシェルフの背板にあるナットに**A**ガッチリ金具を**B**ボルト (M6×15mm) 2本で、取りつけてください。ガッチリ金具のハンドルを回してデスクに固定してください。

①必ず付属のガッチリ金具で固定してお使い下さい。
→固定せず使用すると落下・破損の原因となります。



①ガッチリ金具のハンドルをしっかりと回し、固定してください。
→ゆるんでいますとデスクシェルフが落下したり、器物破損の原因となります。

②可動仕切板の取りはずし、取り付け

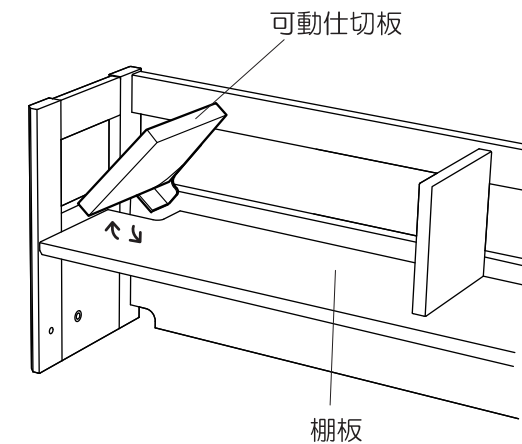
<取りはずし>

可動仕切板を棚板の両端まで移動させ、図のように斜めに傾けながら上側に引き抜いて取りはずしてください。

<取り付け>

取りはずしと逆の手順で可動仕切板を寝かせた状態で樹脂パーツを棚板の欠きりに部分に差し込んでください。差し込んだ状態で可動仕切板を垂直に起こして棚板にはめ込んでください。

取付けた可動仕切板は横にスライドさせて使ってください。

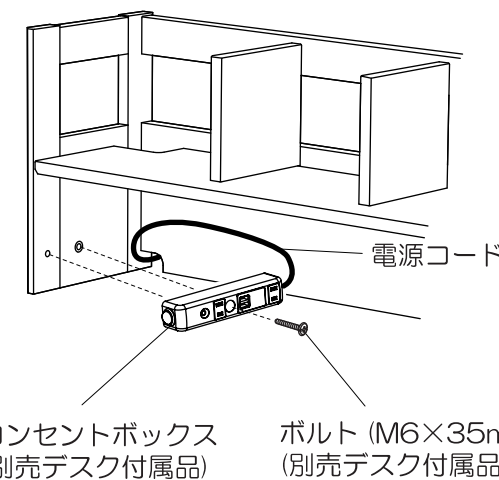


③コンセントの取付け

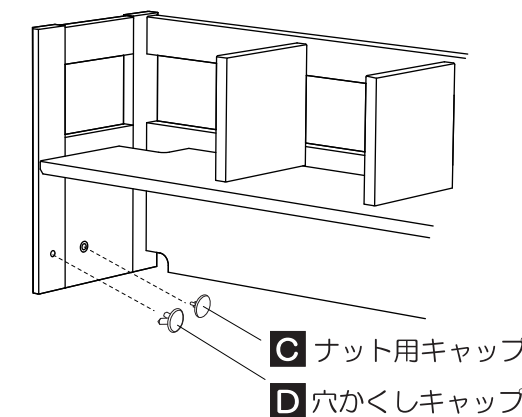
側板の内側に別売のデスクに付属しているコンセントボックスを取付けることができます。

コンセントボックスを取付けない時は**C**ナット用キャップと**D**穴かくしキャップを取付けてください。

※下図は左側の側板の図です。右側も同様です。

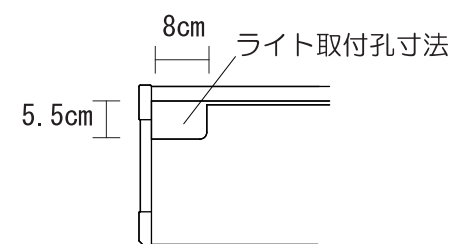


コンセントボックスを取付けない時



④ライトの取付け

別売のクランプ式ライトを取付ける際は棚板の左側のライト取付孔に取付けてください。取付けの詳細はライトの説明書を確認してください。



上から見た図

デスクシェルフ左側には棚板にライト取付孔があります。ライトのクランプで、左図の寸法内であればライトの取り付けが可能です。右側の孔はライトの取り付けには対応していません。