

組立説明書

このたびはコイズミ製品をお買い上げいただき、誠にありがとうございます。

この組立説明書をよくお読みのうえ、安全に正しく組立してください。

ご使用のまえには取扱説明書をよくお読みのうえ、安全に正しくお使いください。

保証書はお買い上げ日、販売店名の記入を確認し、組立説明書といっしょに大切に保管してください。


安全上のご注意（必ずお守りください）

- 取り扱いを誤った場合に想定される危害・損害の程度を示しています

 **警告** 「死亡または重傷を負う恐れがある」内容です。

 **注意** 「傷害を負うまたは物的損害発生の恐れがある」内容です。








- お守りいただく内容を示しています

 **禁止** 「行ってはいけない」内容です。

 **必ず守る** 「行わなければならない」内容です。

 **注意**

- 組立および設置時の注意

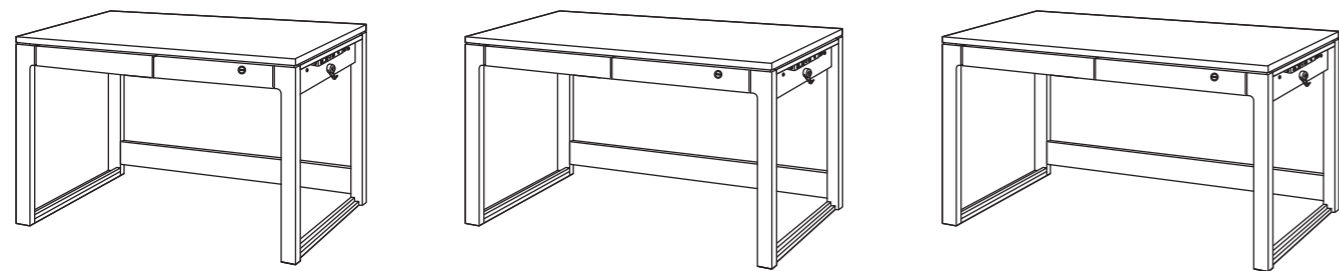
 必ず守る	組立、設置、移動は2人以上で行ってください。移動する時は引きずらず持ち上げて運んでください。 →ケガをしたり、破損したり、建物の内装を傷つける恐れがあります。
 禁止	組立および解体に電動ドライバーは使用しないでください。 →ボルト頭がつぶれて締め付け、取り外しができなくなる恐れがあります。
 必ず守る	水平で平滑な床面に設置してください。 →不安定な場所に設置すると、がたついたり転倒や引出しの開閉に支障が出る恐れがあります。
 禁止	説明書に記載されている組立パターン以外の組立や改造等はいしないでください。 →破損してけがをする恐れがあります。
 必ず守る	転倒防止金具が付属されている書棚等を単独で使用する場合、必ず転倒防止金具を使って書棚を壁または柱などへ固定してください。 →転倒して破損したり、けがをする恐れがあります。
 禁止	直射日光のあたる場所やヒーター、エアコンなどの温風が直接あたる場所への設置はおやめください。 →変形、変質、退色の原因となります。
 必ず守る	組立のパターンによって使用しない部品や部材が残る場合があります。 →紛失しないよう大切に保管してください。

- 天然木の製品は木目柄、色に多少のばらつきがあります。
このため展示品とお届け品では木目柄、色が異なる場合があります。

BEENO
デスク

【W-90タイプ】 ●BDD-071 NS ●BDD-171 WT ●BDD-101 MO
【W-105タイプ】 ●BDD-072 NS ●BDD-172 WT ●BDD-102 MO
【W-120タイプ】 ●BDD-073 NS ●BDD-173 WT ●BDD-103 MO

※イラストは共通化していますので、購入された商品とデザインが異なる場合があります。



W-90タイプ

W-105タイプ

W-120タイプ

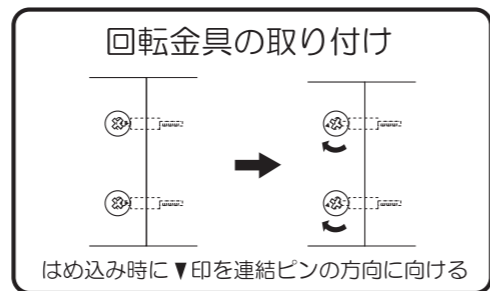
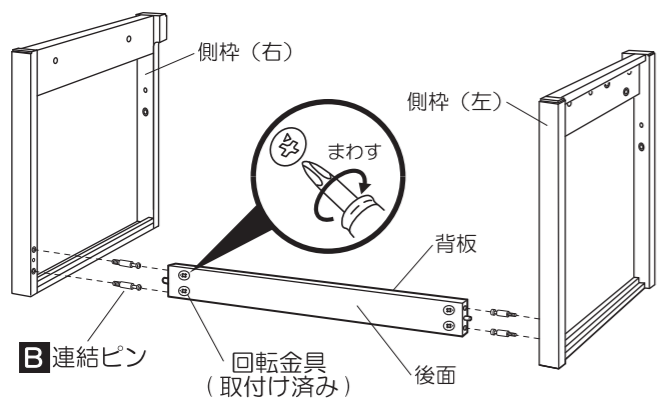
デスクの組立て方法

※イラストは共通の為、現物と異なる場合があります。

■デスク付属品

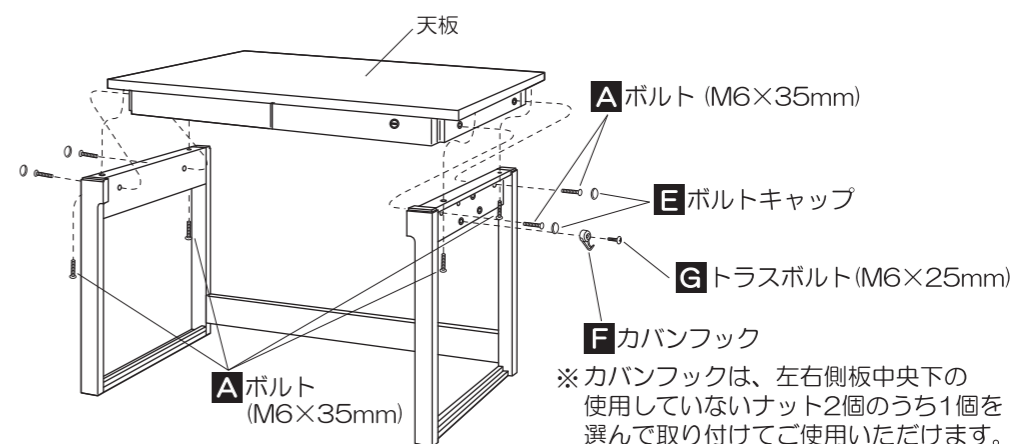
A	B	C	D	E	F	G
ボルト(M6×35mm)	連結ピン	穴かくしキャップ	ナットキャップ	ボルトキャップ	カバンフック	トラスボルト(M6×25mm)
KSK6BU635	LTF4MB25E	SZC9AC18V SZC9AC18R	SZC4DC17V SZC4DC17R	SZC4BC19V SZC4BC19R	SZC4KF20V SZC4KF20R	KSK6BW625
×8	×4	×3	×4	×4	×1	×1
H	I	J	K	L	※枠内の9桁表記は、部品番となります。 ※上段がNS色、MO色、下段がWT色の部品番となります。	
コンセントボックス	ボルト(M6×35mm)	カギ	ランドセルハンガー	ボルト(M6×16mm)	①小さな部品の取扱いには、 十分ご注意ください。 →お子様が飲み込むことがあります。	
KRE9SW10L	KSK6BU635	LTFTKD503	KOSOKFRAN	KSK6BJ616		
×1	×1	1セット	×1	×2		

1 側板と背板の取付け



背板と側板との取り付け時、背板の方向は、回転金具が後側になるよう取付けてください。

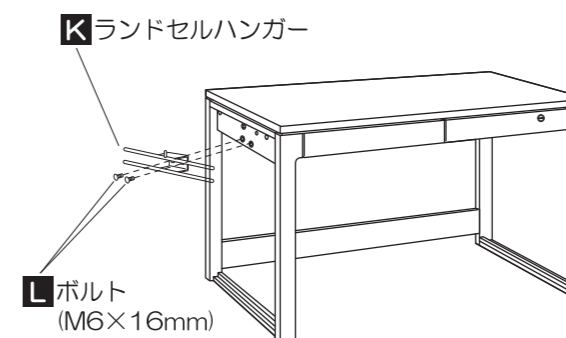
2 天板の取付け



※カバンフックは、左右側板中央下の使用していないナット2個のうち1個を選んで取り付けてご使用いただけます。

3 ランドセルハンガーの取付け

※カバンフックを取付けた反対側へ取付けてください。



4 コンセントの取付け

※コンセント取付け位置は上側板の2箇所、前側板裏側の2箇所のうちいずれか1箇所を選んで取り付けてください。取り付けない箇所の突起差込み穴にはD穴かくしキャップを、ネジ穴にはCナットキャップをはめ込んでください。

