

## 組立説明書

このたびはコイズミ製品をお買い上げいただき、誠にありがとうございます。

この組立説明書をよくお読みのうえ、安全に正しく組立してください。  
 ご使用のまえには取扱説明書をよくお読みのうえ、安全に正しくお使いください。  
 保証書はお買い上げ日、販売店名の記入を確認し、組立説明書といっしょに大切に  
 保管してください。

### 安全上のご注意（必ずお守りください）

●取り扱いを誤った場合に想定される危害・損害の程度を示しています



**警告**

「死亡または重傷を負う恐れがある」内容です。



**注意**

「傷害を負うまたは物的損害発生の恐れがある」内容です。

●お守りいただく内容を示しています



**禁止**

「行ってはいけない」内容です。



**必ず守る**

「行わなければならない」内容です。

### 注意

●組立および設置時の注意



禁止

組立および解体に電動ドライバーは使用しないでください。  
 →ボルト頭がつぶれて締め付け、取り外しができなくなる恐れがあります。



禁止

直射日光のあたる場所やヒーター、エアコンなどの温風が直接あたる場所への設置はおやめください。  
 →変形、変質、退色の原因となります。



必ず守る

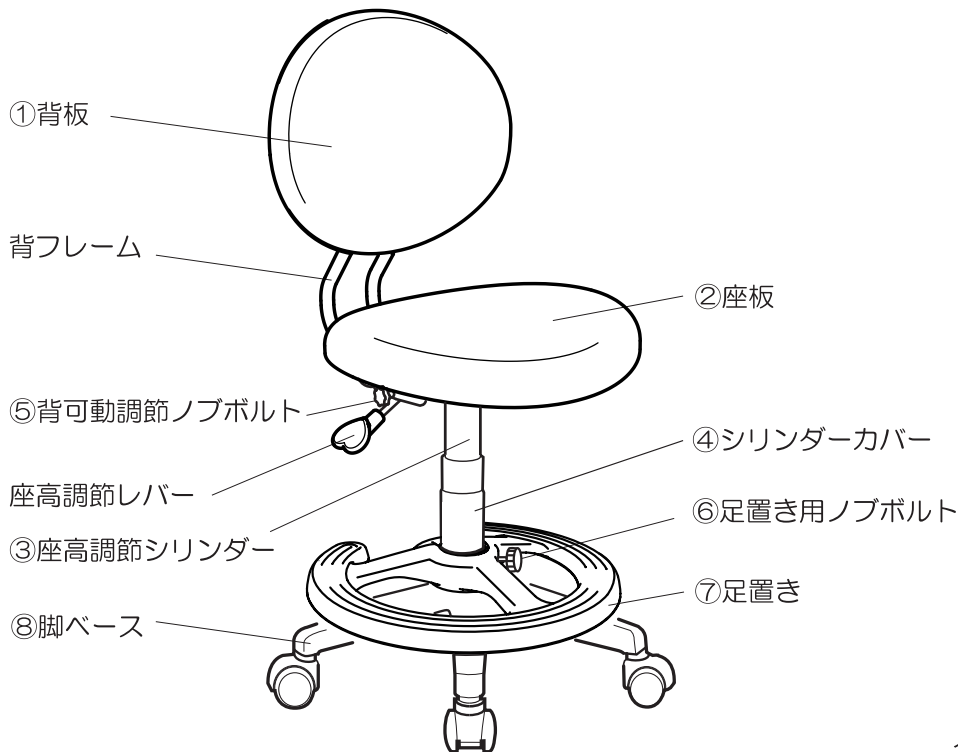
回転いすは組立完成後に脚ベース、座高調節シリンダー、座板がしっかりと固定されているか必ず  
 確認してください。  
 →固定が不十分なままですと、イスを持ち上げた時に脱落してけがや破損する恐れがあります。

**Lovely Chair**

【品番】 ●CDY-295 HP ●CDY-296 HB ●CDY-297HR

ラブリーチェア

# 各部の名称



## 《構成部品》

	部 品 名	数量
①	背 板	1
②	座 板	1
③	座 高 調 節 シ リ ン ダ ー	1
④	シ リ ン ダ ー カ バ ー	1
⑤	背 可 動 調 節 ノ ブ ボ ル ト	2
⑥	足 置 き 用 ノ ブ ボ ル ト	1
⑦	足 置 き	1
⑧	脚 ベ ー ス	1

イラストは実際の商品と多少異なる場合があります。

## 組立方法

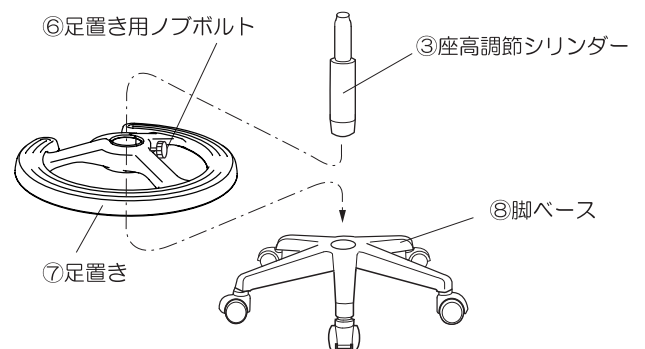
### 1. 脚ベースと足置き・座高調節シリンダーの組み立て

③座高調節シリンダーの下(太い方)を⑧脚ベースに確実に挿入し、脚ベースの上に、⑦足置きを取り付けてください。

※シリンダーカバーの下に足置きをつけます。

① 足置き固定の際は必ず足置き用ノブボルトが回らなくなるまで強く締め付けてください。  
→動いてけがをする原因になります。

② 足置きの上に立ち上がったり、飛び乗ったりしないでください。  
→落下、転倒し、ケガをする原因になります。



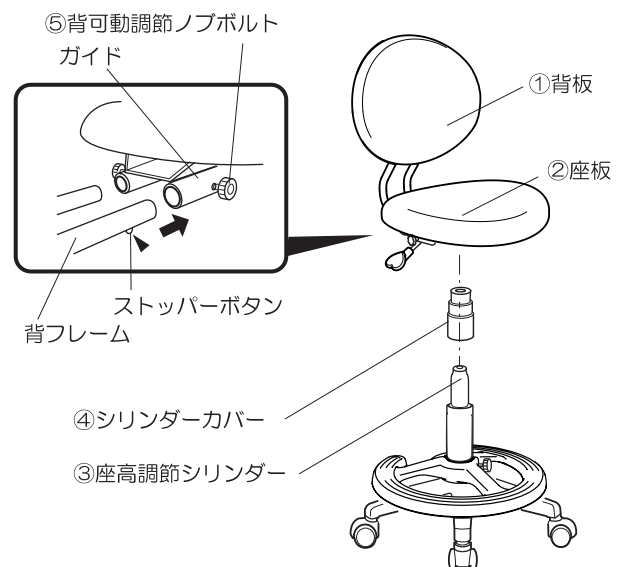
### 2. 背板と座板の組み立て

⑤背可動調節ノブボルトを緩めた状態で、①背板及び背フレームを②座板の下のガイドにストッパーボタンを押し込みながら差し込み、ボタンがロックされるまで押し込んでください。背の固定位置は、3. の組み立て終了後、⑤背可動調節ノブボルトで、お子様の体型に合わせて好みの位置で固定させてください。

### 3. シリンダーカバーと座板の組み立て

④シリンダーカバーを1. で組み立てた座高調節シリンダーの上からかぶせて通し、座板を差し込んでください。その際、座板の前側下方に足置きがくるよう位置を調節してください。

① 座板を下まで下げて体重をかけて強く座り、脚、シリンダー及び、座をしっかり固定してください。  
→座板がはずれて、けが、破損の原因になります。

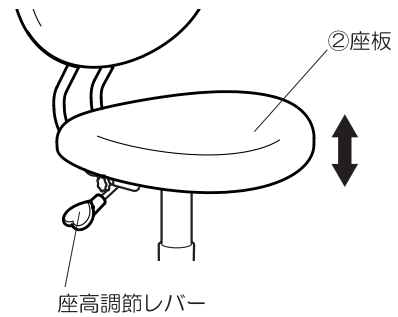


# 使用方法

## 《座板の高さ調整のしかた》

座ったまま座高調節レバーを持ち上げると座はさがり（※体重によってはこの限りではありません）、腰をうかせて座高調節レバーを持ち上げると座はあがります。適切な位置でレバーを離すと座板高が決まります。

- ① 座の上に立たないでください。  
→倒れてけがをする原因になります。



## 《背板の前後調整のしかた》

座板下、左右2か所の⑤背可動調節ノブボルトをゆるめて背フレームを前後に動かします。お子様の体型に合わせて適切な位置で背可動調節ノブボルトを締めつけて固定します。

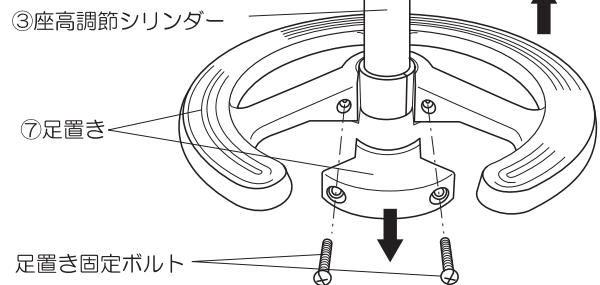


## 《足置きの高さ調整・着脱のしかた》

- (1) 足置きは座高調節シリンダーに沿って上下させ、適切な位置で⑥足置き用ノブボルトを締めつけて固定します。
- (2) 不要になった場合は足置き固定ボルトを外し、足置きを分割させ、座高調節シリンダーから引き抜いてください。

- ① 足置き固定の際は必ず足置き用ノブボルトが回らなくなるまで強く締め付けてください。  
→動いてけがをする原因になります。

(2)



## 《ストッパー切替レバー付キャスターについて》

切替リングを回しレバー先を■側に合わせますと、ストッパーが掛からず車輪が回転します。

レバー先を●側に合わせますと、荷重でキャスターの軸が沈み込んでストッパーが掛かり車輪の回転が止まります。

- ① 着座している状態でリングを回さないでください  
→指をつめてけがをする原因になります。

○お子様の足が床に着かない間は、ストッパーが掛かる状態での使用をお勧めします。その際、安全のため全てのキャスターのストッパーが掛かる状態でご使用ください。

○体重が軽い場合、車輪の回転止めが作動しない場合があります。

切替リング

