


## 故障かな？と思ったときは

症状	考えられる原因	処置
点灯しない	差込プラグが外れている	差込プラグをコンセントに差し込む
	ACアダプタが外れている	ACアダプタをコンセントに差し込む
	コネクタが外れている	コネクタをACアダプタに差し込む
	DCプラグが外れている	DCプラグをDCジャックに差し込む
	スイッチがOFFになっている	スイッチをONにする

- 処置した後になお異常がある場合は、必ず差込プラグをコンセントから抜き、ご購入の販売店、お客様相談室にご相談ください。
- ご購入の製品によっては該当しない項目もございます。


## LED光源について

- LED光源の寿命は明るさが使用初期の70%に減少するまでとしており、使用環境により異なりますが、平均約40,000時間です。これはLED光源のみの寿命であり、照明器具としての寿命ではありません。
- LED光源は輝度が高いため、直視しないでください。
- LED光源にはバラツキがあり、同じ型名の商品でも発光色、明るさが異なることがあります。
- LEDのみの交換はできません。

 ライトのカバーは絶対に開けたり外したりしないでください。  
 → LED基板や配線その他通電部分に直接触れますと、故障・感電の原因になります。

## ライトのお手入れ

- 器具のお手入れの際は安全のために差込プラグを抜いてください。感電の原因になります。
- 明るく安全に使用いただくために、約6ヶ月に1回程度の清掃を行ってください。
- 器具の汚れは柔らかい布にぬるま湯か薄めた中性洗剤を浸透させよく絞ってからふき取り、乾いた柔らかい布で洗剤が残らないようにふき取ってください。

 シンナーやベンジン等の揮発性のもので拭いたり、殺虫剤をかけたりしないでください。  
 → 破損・変質の原因になります。

KOIZUMI

## コイズミデスクライト 取扱説明書（保証書付き）

保存用





KSN-1TI-545












## お客様へ






- このたびはコイズミ製品をお買い上げいただき、まことにありがとうございます。
- ご使用前に、この取扱説明書をよくお読みのうえ正しくお使いください。
  - 事故防止等、安全のため、「安全上のご注意」を必ずお守りいただきご使用ください。
  - お読みになった後は大切に保存していただき、取扱いのわからないときにお役立てください。

## 【安全上のご注意（必ずお守りください）】

- 取り扱いを誤った場合に想定される危害・損害の程度を示しています
- お守りいただく内容を示しています（下記は記号の一例です。）

 <b>警告</b> 「死亡または重傷を負う恐れがある」内容です。	 <b>禁止</b> 「行ってはいけない」内容です。
 <b>注意</b> 「傷害を負うまたは物的損害発生の恐れがある」内容です。	 <b>厳守</b> 「行わなければならない」内容です。

 <b>警告</b>	
 <b>厳守</b>	器具の組み立ては、説明書に従い確実に行ってください。 →器具の組み立てに不備があると火災・感電・転倒・落下によるけがの原因になります。
 <b>禁止</b>	不安定な場所や、燃えやすいものの近くで使用しないでください。 →火災・転倒・落下によるけがの原因になります。
 <b>分解禁止</b>	器具を改造したり、部品を追加・変更、塗装して使用しないでください。 →火災・感電・落下によるけがの原因になります。
 <b>水ぬれ禁止</b>	この器具は非防水です。湿気の多い場所や水のかかる場所では使用できません。 →火災・感電・絶縁不良の原因になります。
 <b>禁止</b>	サウナ・風呂等の高温の場所では使用できません。 →火災・燃焼・やけどの原因になります。
	器具のすきまや放熱穴などに金属類を差し込まないでください。 →感電・故障の原因になります。
	器具を布や紙などでおおって使用しないでください。 →火災の原因になります。
 <b>厳守</b>	器具の上に乗ったり、器具を蹴ったりしないでください。 →火災・感電・けがの原因になります。
 <b>ぬれ手禁止</b>	ぬれた手で差込プラグを触らないでください。 →感電の原因になります。
 <b>禁止</b>	異常な振動や衝撃、腐食性ガスや可燃ガス、粉じんの影響を受ける場所では使用できません。 →火災・感電・落下・錆びの原因になります。
	電源コードに重いものを載せたり、挟み込んだり、踏んだりしないでください。 →電源コードが損傷し、火災、感電の原因になります。
 <b>厳守</b>	電源コードを無理に曲げたり、ねじったり、引っ張ったりしないでください。 →電源コードが損傷し、火災、感電の原因になります。
	電源コードが損傷した場合（芯線の露出・断線など）、速やかに電源を切り、販売店またはお客様相談室にご相談ください。 →そのまま使用しますと、火災・感電の原因になります。
 <b>厳守</b>	長期使用しない場合は、差込プラグを抜いてください。 →長期間の外出やご旅行のときは安全のため、コンセントから抜いてください。
	異常を感じた場合は、速やかに電源を切り、差込プラグを抜いてください。 →放置しますと火災・感電の原因になります。販売店またはお客様相談室にご相談ください。

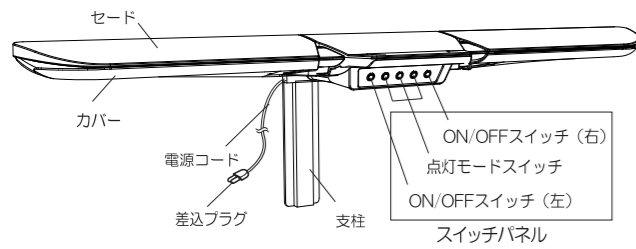
 <b>注意</b>	
 <b>接触禁止</b>	点灯中や消灯直後は器具が高温のため触らないでください。 →やけどの原因になります。
 <b>禁止</b>	周囲温度5～35℃、湿度45～85%の環境以外では使用しないでください。 →火災・感電の原因になります。
	点灯したまま灯具を持ち運ばないでください。 →感電・故障の原因になります。
 <b>禁止</b>	表示された電源電圧（AC100V）以外の電源で使用しないでください。 →火災・感電の原因になります。
 <b>厳守</b>	器具の近くにストーブなどの高温のものを置かないでください。 →火災の原因になります。
	差込プラグを抜くときは電源コードを引っ張らないでください。 →火災・感電の原因になります。

## 各部の名称および付属品

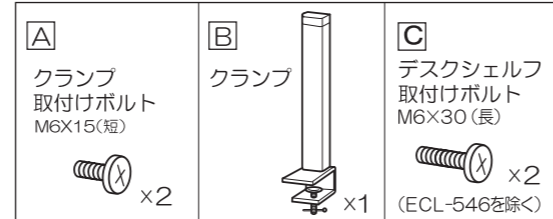
※(イラストは共通の為、現物と異なる場合があります。)

### デスクライト

SB-545/SB-547/ECL-546



### ■ 付属品

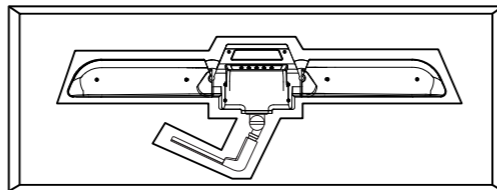


A) のボルトはクランプの後にテープ止めてあります。

## 照明器具の取り付け方法

### (1) 箱からの取出し

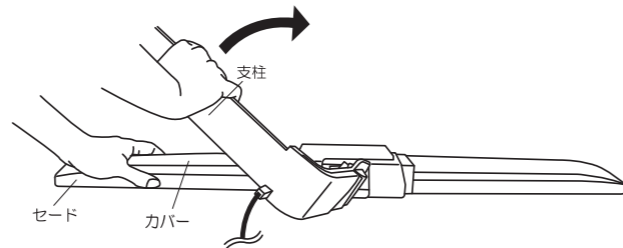
- 右図の通りに梱包されています。



### (2) 支柱の回転

- 箱から取り出した後、下図のようにセードとカバーを押さえ、支柱を矢印方向に起こしてください。

※かなり強い力が必要です。



### (3) 「コイズミ学習デスク」シェルフへの取付け

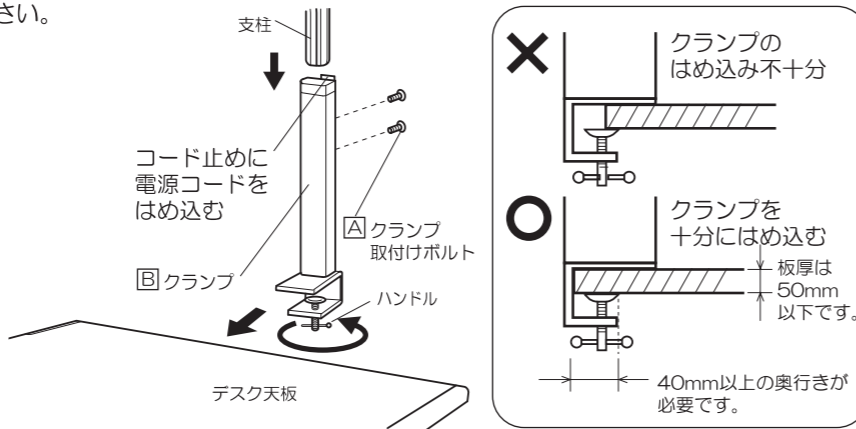
- 「コイズミ学習デスク」のシェルフに取り付ける場合は、「コイズミ学習デスク」組立説明書をお読みください。

### (4) 付属のクランプを使用しての取付け

- クランプのハンドルを回して天板等にしっかり締め付けてください。

- ! 付属のクランプを使用して机の天板等水平面に直接固定してご使用ください。 ➡ 落下・ケガの原因になります。

- ⊘ クランプは、薄い板などの弱い場所や、丸棒、掛かりしろが少ないなど不安定な場所に取り付けしないでください。 ➡ 火災・落下・ケガの原因になります。



## 使用方法

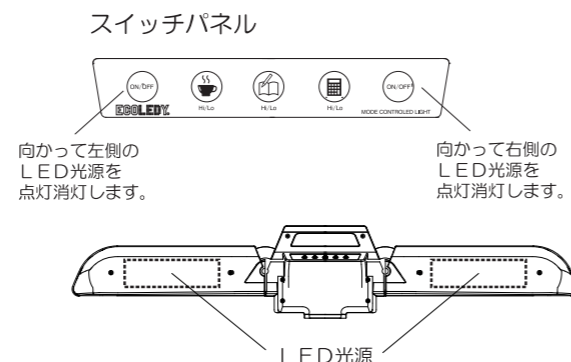
### (1) 電源コードの接続

- ⊘ 差込プラグを交流100ボルト以外のコンセントに差し込まないでください。 ➡ 火災・感電・故障の原因になります。
- ⊘ 差込プラグが抜けかけている状態で使用しないでください。 ➡ 抜けかけたままでご使用になりますと、火災・過熱の原因になります。

### (2) 操作方法

- ライトが取付面にしっかり固定されたことを確認し、電源を入れます。
- 左右端にある、ON/OFFスイッチ(押しボタン式)を押すとランプ(LED光源)が左右別々に点灯します。
- 消灯する場合は、左右端のON/OFFスイッチのボタンを押します。ON/OFFスイッチを押すことで左右別々に消灯することができます。

- ⊘ 点灯時のLED光源を直接見ないでください。 ➡ 長時間直視しますと、目の健康を害する恐れがあります。

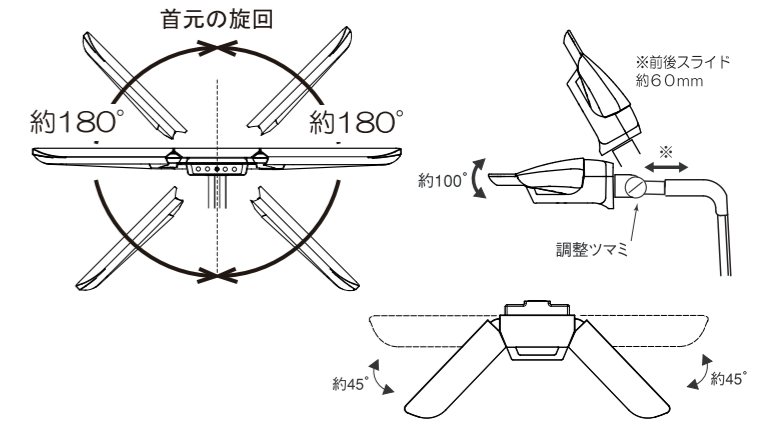


- ライトの可動範囲は、右図のようになっています。
- セードをお好みの角度に調整してください。

- ! 各部の動きが軽くなったり、セードが下がってきた場合は調節つまみを右に強く回してください。

- セードは左右両端からそれぞれ約45° 手前に可動します。

- ⊘ 各部にストッパーがついていますので、無理な力を加えないでください。 ➡ ライトの損傷や断線を引き起こし、火災・感電の原因になります。



### (3) ライトの機能

- 点灯・消灯について

左右独立したON/OFFスイッチの操作により、それぞれ別々に点灯⇄消灯ができます。

3つの点灯モードスイッチのいずれかを押しても左右のLED光源が点灯します。消灯させたいときは左端と右端のON/OFFスイッチを押してください。

※ON/OFFスイッチで消灯した場合、次回ON/OFFスイッチを押すと、消灯直前の点灯状態で再点灯します。

※消灯状態から点灯モードスイッチを押して点灯させた場合、左右のLED光源が押したボタンの点灯モード100%の明るさで点灯します。

- 調色について

スイッチパネル内側の3つの点灯モードスイッチのボタンを押すことで、点灯時の灯かりの色を好みに応じて選ぶことができます。

机上面での勉強・作業内容に応じて点灯状態をかえることで、光の色の効果により効率的に勉強・作業が行えます。

➡ 効果の感じ方には個人差があります。

- 調光について

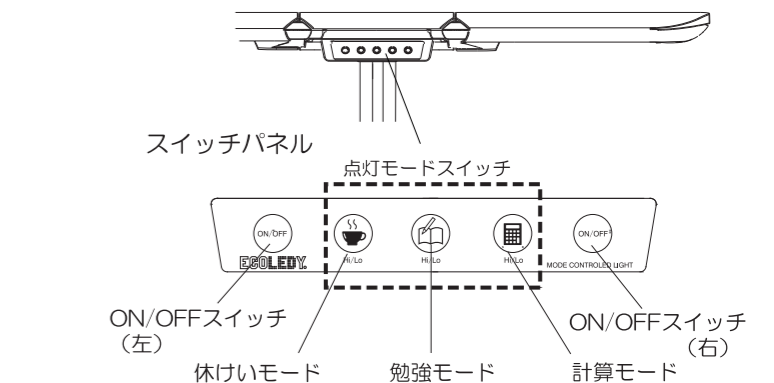
3つの点灯モードスイッチそれぞれに明るさ切替がついており、点灯時、その点灯状態のボタンを押せば、100%→50%→100%→...と交互に明るさが切り替わります。

- セード可動による調整について

左右のセードは45° 手前に可動しますので、手暗がりのもっとも小さい位置で止めて使用してください。

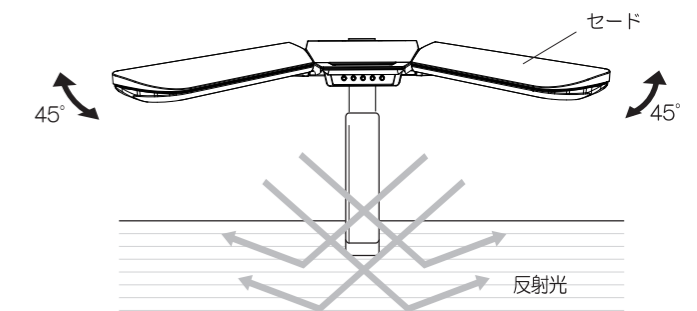
首元の旋回により水平位置から斜め方向に照射光が変えられるので、パソコンのディスプレイへの映りこみを防ぎたいときや、照射面の明るさを加減したいときに効果があります。

ライトの左右方向中央に頭の位置をもってくると、正面からの反射光が防げます。



点灯モード (灯かりの色) ... 赤っぽい光の色 カクテル光の色 白っぽい光の色  
調光 (明るさ切替え) ... 100%/50% 100%/50% 100%/50%

点灯モード	休息モード	勉強モード	計算モード
	照度を落とした夕日の色で就寝前の読書や、コーヒータイムに適しています。	適度な明るさとともに快適感のある光が、勉強に適しています。ほとんどの勉強には、このモードでの使用をお奨めします。	白っぽい光には覚醒作用があるので計算や反復作業などに向いています。
光の色	赤っぽい光の色	白っぽい光の色	



## 定格

ライト品番	定格電圧	周波数	消費電力
SB-545 / ECL-546 / SB-547	AC100V	50Hz/60Hz 共用	23W (最大時)