

組立説明書

このたびはコイズミ製品をお買い上げいただき、誠にありがとうございます。
 この組立説明書をよくお読みのうえ、安全に正しく組立してください。
 ご使用のまえには取扱説明書をよくお読みのうえ、安全に正しくお使いください。
 保証書はお買い上げ日、販売店名の記入を確認し、組立説明書といっしょに大切に
 保管してください。

安全上のご注意（必ずお守りください）

●取り扱いを誤った場合に想定される危害・損害の程度を示しています



警告

「死亡または重傷を負う恐れがある」内容です。



注意

「傷害を負うまたは物的損害発生の恐れがある」内容です。

●お守りいただく内容を示しています



禁止

「行ってはいけない」内容です。



必ず守る

「行わなければならない」内容です。

⚠ 注意

●組立および設置時の注意

⚠ 必ず守る	組立、設置、移動は2人以上で行ってください。移動する時は引きずらず持ち上げて運んでください。 →ケガをしたり、破損したり、建物の内装を傷つける恐れがあります。
🚫 禁止	組立および解体に電動ドライバーは使用しないでください。 →ボルト頭がつぶれて締め付け、取り外しができなくなる恐れがあります。
⚠ 必ず守る	水平で平滑な床面に設置してください。 →不安定な場所に設置すると、がたついたり転倒や引出しの開閉に支障が出る恐れがあります。
🚫 禁止	説明書に記載されている組立パターン以外の組立や改造等はしないでください。 →破損してけがをする恐れがあります。
⚠ 必ず守る	転倒防止金具が付属されている書棚等を単独で使用する場合、必ず転倒防止金具を使って書棚を壁 または柱などへ固定してください。 →転倒して破損したり、けがをする恐れがあります。
🚫 禁止	直射日光のあたる場所やヒーター、エアコンなどの温風が直接あたる場所への設置はおやめください。 →変形、変質、退色の原因となります。
⚠ 必ず守る	組立のパターンによって使用しない部品や部材が残る場合があります。 →紛失しないよう大切に保管してください。

●天然木の製品は木目柄、色に多少のばらつきがあります。

このため展示品とお届け品では木目柄、色が異なる場合があります。

Faliss

【キャビネット】

【ランドセルキャビネット】

【スリムキャビネット】

●FLB-913 MO

●FLB-914 MO

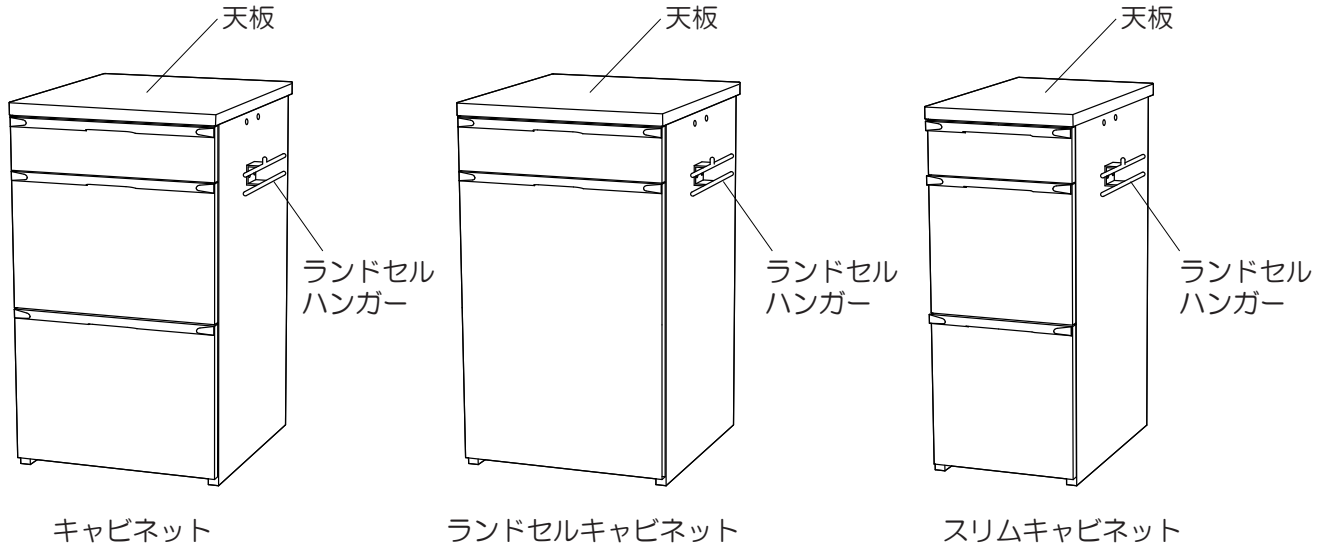
●FLB-919 MO

●FLB-973 WO

●FLB-974 WO

●FLB-979 WO



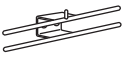




※イラストは共通化していますので、購入された商品とデザインが異なる場合があります。





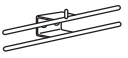



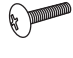


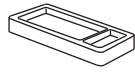
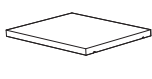
キャビネットの組立て方法

※イラストは共通の為、現物と異なる場合があります。



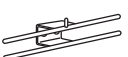


■キャビネット付属品

A	B	C	D	キャスター	仕切り板(上引出し用)	仕切り板(中下引出し用)
ナット用キャップ SZC4DC17V SZC4DC17R	穴かかしキャップ SZC9AC18V SZC9AC18R	ランドセルハンガー TIT4KFRAN	ボルト(M6×16mm) KSK6BJ616	SZC2WC91G 取付け済み	取付け済み	取付け済み
 ×4	 ×2	 ×1	 ×2	 ×1	 ×1	 ×4

■ランドセルキャビネット付属品

A	B	C	D	E	F	G	H
ナット用キャップ SZC4DC17V SZC4DC17R	穴かかしキャップ SZC9AC18V SZC9AC18R	ランドセルハンガー TIT4KFRAN	ボルト(M6×16mm) KSK6BJ616	キャスター SZC2WC91G 取付け済み	カバンフック SZC4KF20V SZC4KF20R	トラスボルト(M6×25mm) KSK6BW625	挿しダボ SZCTTD850
 ×4	 ×2	 ×1	 ×2	 ×1	 ×1	 ×1	 ×4
仕切り板(下引出し用) 取付け済み	ペントレー 取付け済み	可動棚板					
 ×2	 ×1	 ×1					

■スリムキャビネット付属品

A	B	C	D	キャスター
ナット用キャップ SZC4DC17V SZC4DC17R	穴かかしキャップ SZC9AC18V SZC9AC18R	ランドセルハンガー TIT4KFRAN	ボルト(M6×16mm) KSK6BJ616	SZC2WC91G 取付け済み
 ×4	 ×2	 ×1	 ×2	 ×1

※枠内の9桁表記は、部品品番となります。
※上段がMO色、下段がWO色の部品品番となります。

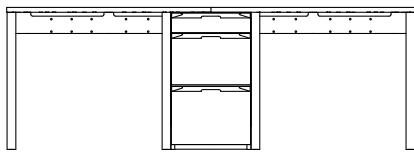
⚠ 小さな部品の取扱いには、十分ご注意ください。
➡ お子様が飲み込むことがあります。

デスクとの連結方法

※イラストは共通の為、現物と異なる場合があります。

- この商品は別売のデスクと連結することで下記のスタイルで組立てることが出来ます。
下記の表から希望されるスタイル・組合わせを選び、それぞれの組立て方を参照して組立ててください。

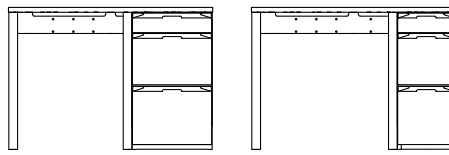
①2人使いスタイル



キャビネット
もしくは
ランドセルキャビネット

②片袖スタイル

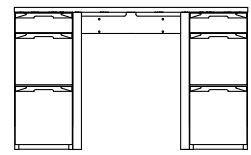
(左右どちらでも組立できます。)



キャビネット
もしくは
ランドセルキャビネット

スリムキャビネット

③両袖スタイル



スリムキャビネット

①	90デスク×2	+	キャビネット もしくは ランドセルキャビネット
	105デスク×2	+	キャビネット もしくは ランドセルキャビネット
	120デスク×2	+	キャビネット もしくは ランドセルキャビネット
	90デスク + 105デスク	+	キャビネット もしくは ランドセルキャビネット
	90デスク + 120デスク	+	キャビネット もしくは ランドセルキャビネット
	105デスク + 120デスク	+	キャビネット もしくは ランドセルキャビネット

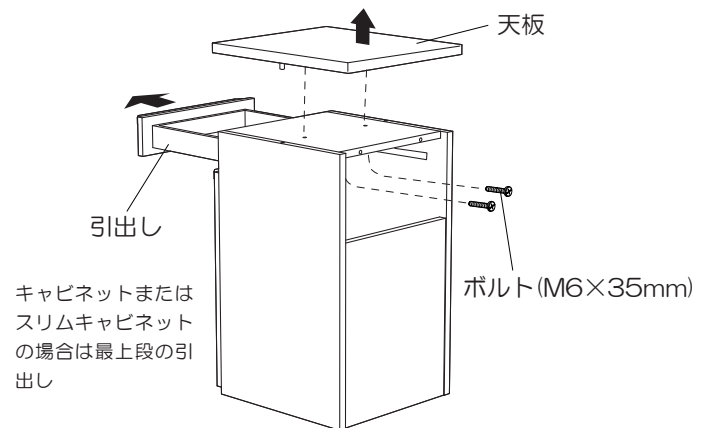
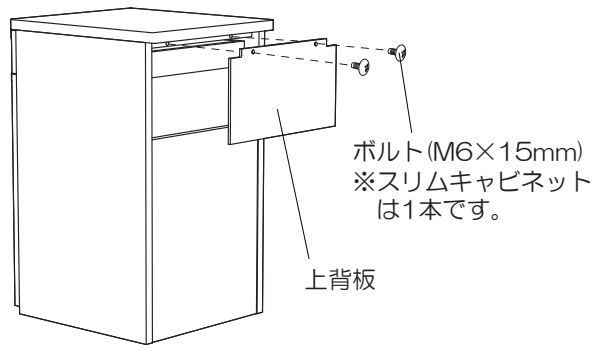
②-1	105デスク	+	キャビネット もしくは ランドセルキャビネット
	120デスク	+	キャビネット もしくは ランドセルキャビネット
②-2	90デスク	+	スリムキャビネット
	105デスク	+	スリムキャビネット
	120デスク	+	スリムキャビネット

③	120デスク	+	スリムキャビネット ×2
---	--------	---	-----------------

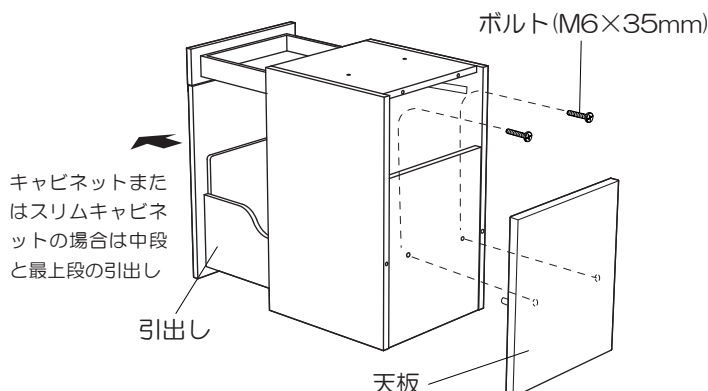
1 天板の取り外しと収納 (①②③各スタイル共通項目)

1. 上背板を取り外してください。
2. 引出しを引出した状態で天板固定ボルト(M6×35mm)を緩め、天板を取り外してください。

図はランドセルキャビネットです



3. 前項で取り外したボルトを使って天板を背板に固定してください。※上背板はまだ取付けません。



①2人使いスタイルで組み立てる方は
4ページに進んでください。

②片袖スタイルで組み立てる方は
7ページに進んでください。

③両袖スタイルで組み立てる方は
10ページに進んでください。

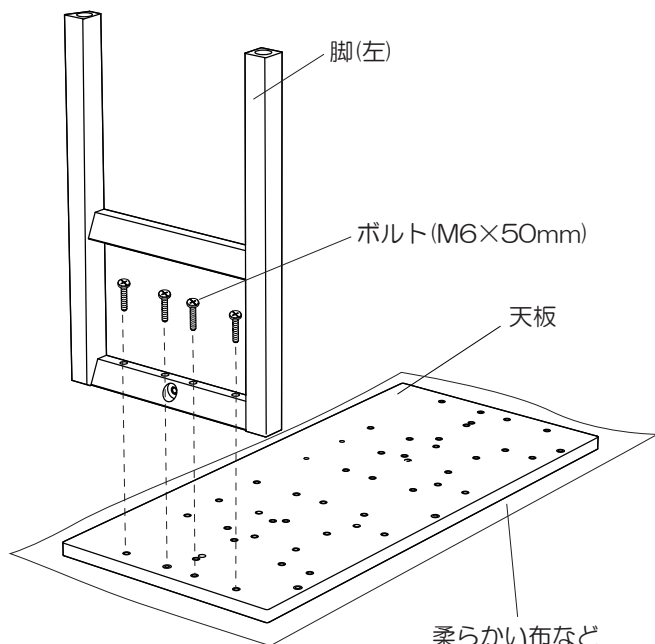
① 2人使いスタイルの組立て

※イラストは共通の為、現物と異なる場合があります。

② 天板と脚の組立て

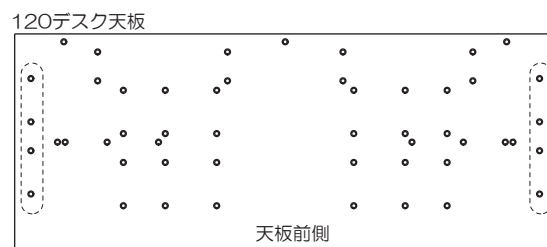
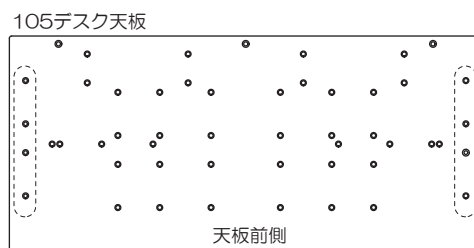
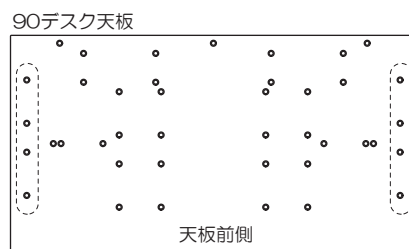
※組立てにはデスクに付属の組立て部品を使用します。
このスタイルの組立てでは連結ピンが4本余ります。
余った部品は大切に保管してください。

- ボルト (M6×50mm) で完成時に外側になる脚を天板に固定してください。



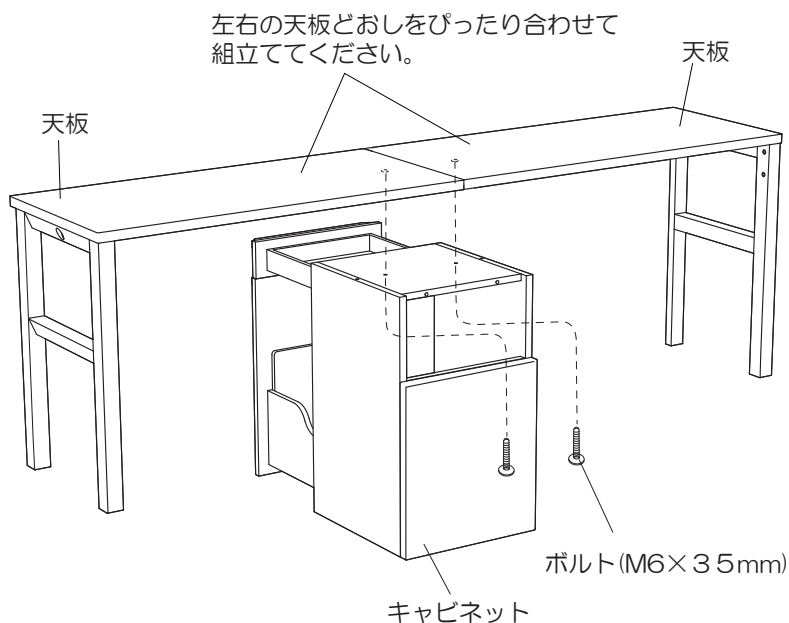
※図は左側のデスクです右側は対照になります。

使用する天板裏のネジ穴位置

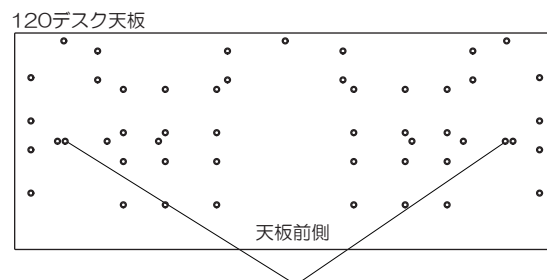
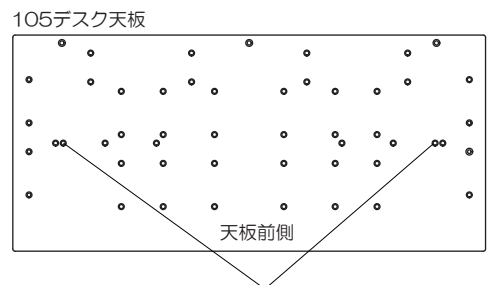
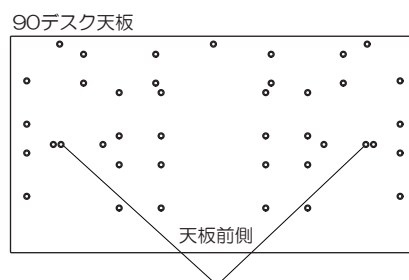


③ デスクとキャビネットの固定

- ボルト (M6×35mm) でデスクの天板とキャビネットを固定してください。



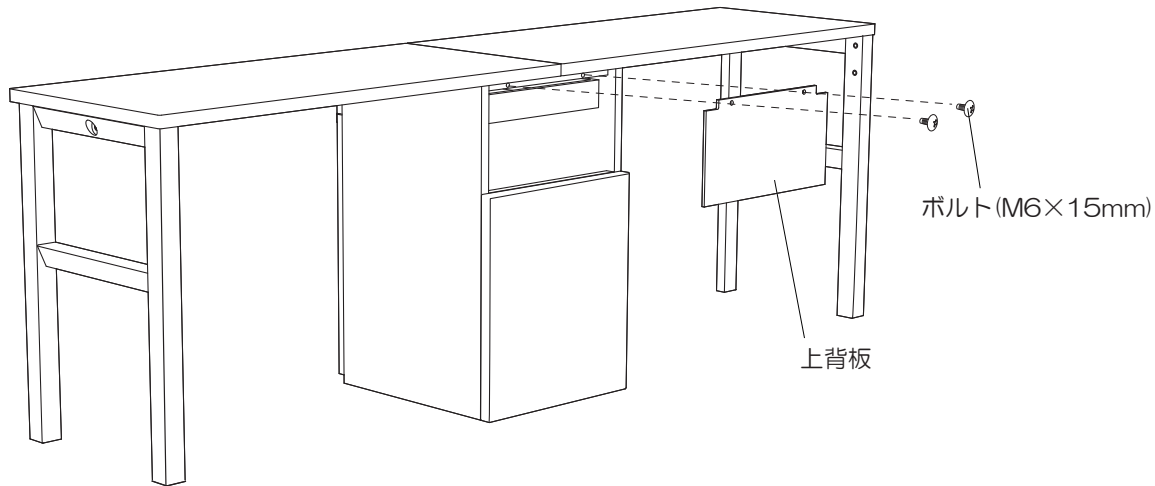
使用する天板裏のネジ穴位置



4 上背板の取り付け

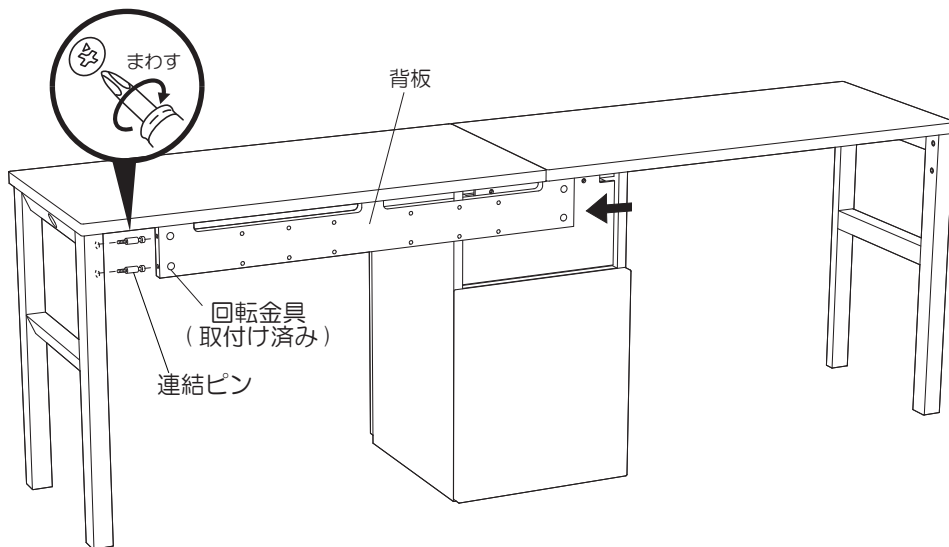
- キャビネットの上背板をボルト(M6×15mm)で固定してください。

※上背板を取付けた後はデスク天板とキャビネットを固定しているボルトの増し締めが難しくなります。事前にしっかりと締めてください。

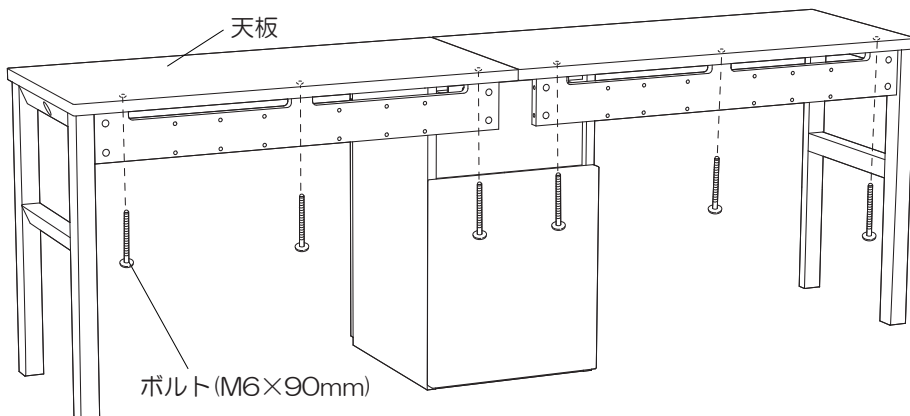


5 背板の取り付け

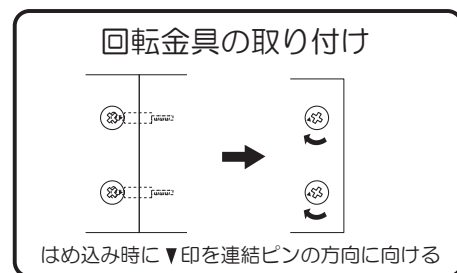
- 連結ピンで背板をデスクの脚に固定してください。
左右のデスクの背板を同様に取りつけてください。



- ボルト(M6×90mm)で背板をデスクの天板に固定してください。



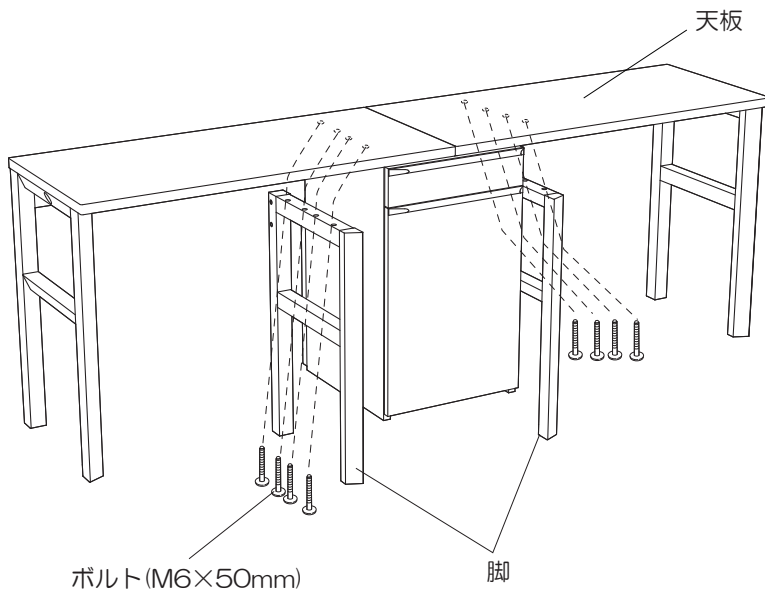
左右のデスクの背板を同様に取りつけてください。



背板と脚との取り付け時、背板の方向は、回転金具が後側になるよう取付けてください。

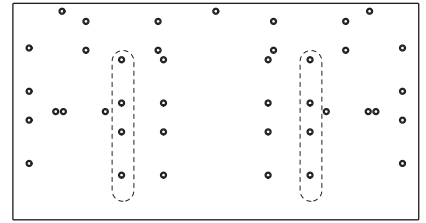
6 脚の収納

- ボルト (M6×50mm) で脚をデスクの天板に固定してください。

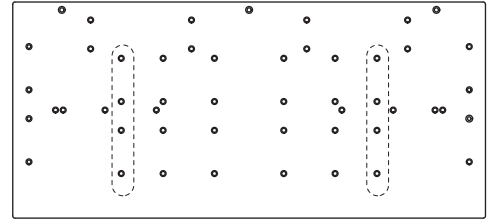


使用する天板裏のネジ穴位置

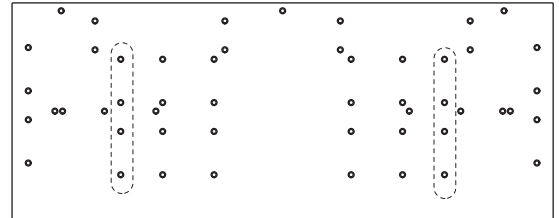
90デスク天板



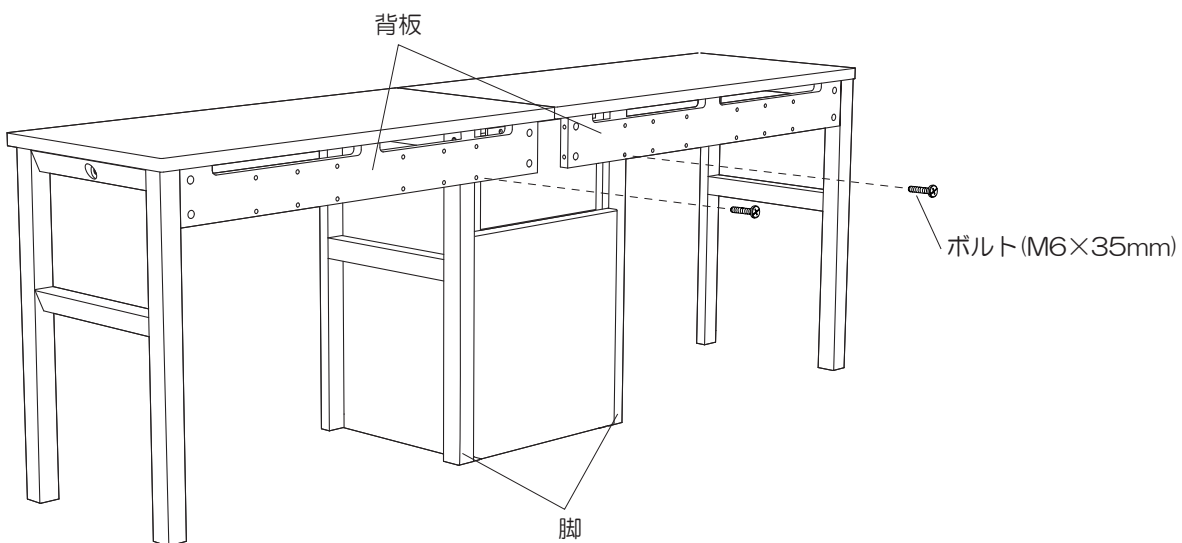
105デスク天板



120デスク天板



- ボルト (M6×35mm) で脚と背板を固定してください。



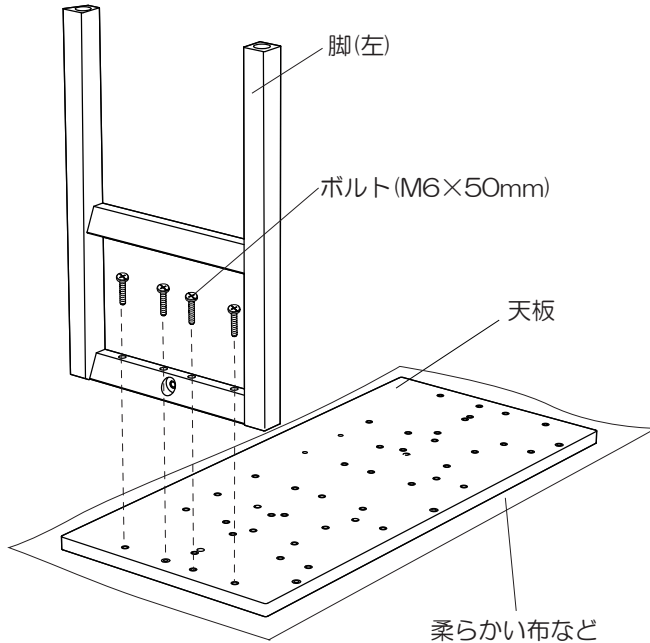
②片袖スタイルの組立て

※イラストは共通の為、現物と異なる場合があります。

1 天板と脚の組立て

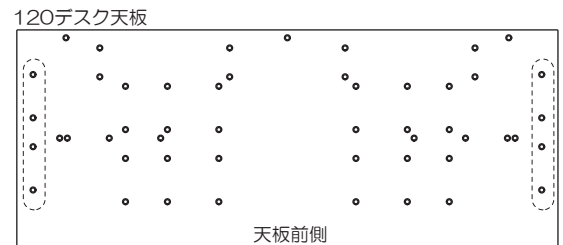
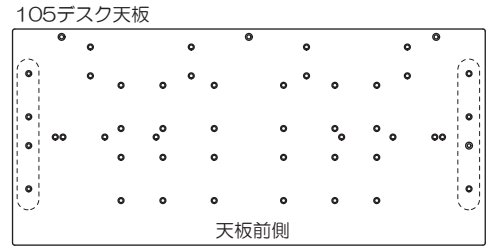
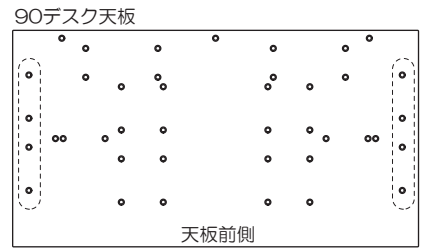
※組立てにはデスクに付属の組立て部品を使用します。
このスタイルの組立てでは連結ピンが2本余ります、
余った部品は大切に保管してください。

- ボルト (M6×50mm) で完成時に外側になる脚を天板に固定してください。



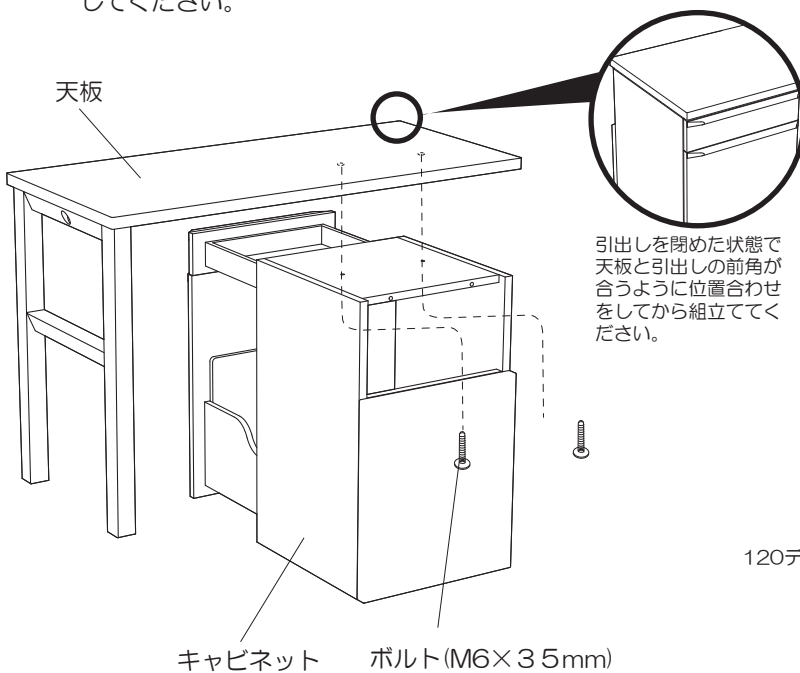
※図は右側にキャビネットを配置するパターンです。
左側に配置するパターンは対称になります。

使用する天板裏のネジ穴位置

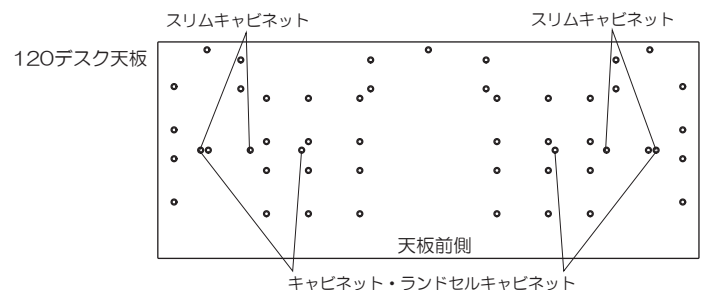
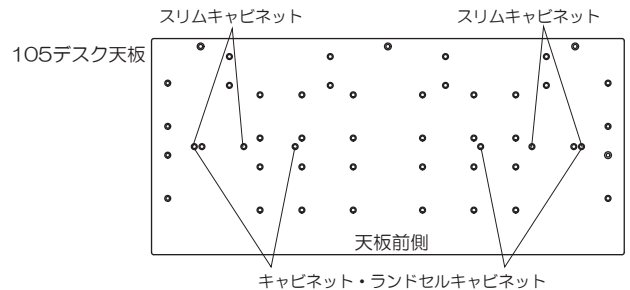
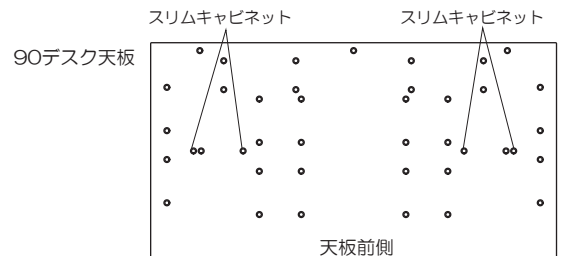


2 デスクとキャビネットの固定

- ボルト (M6×35mm) でデスクの天板とキャビネットを固定してください。



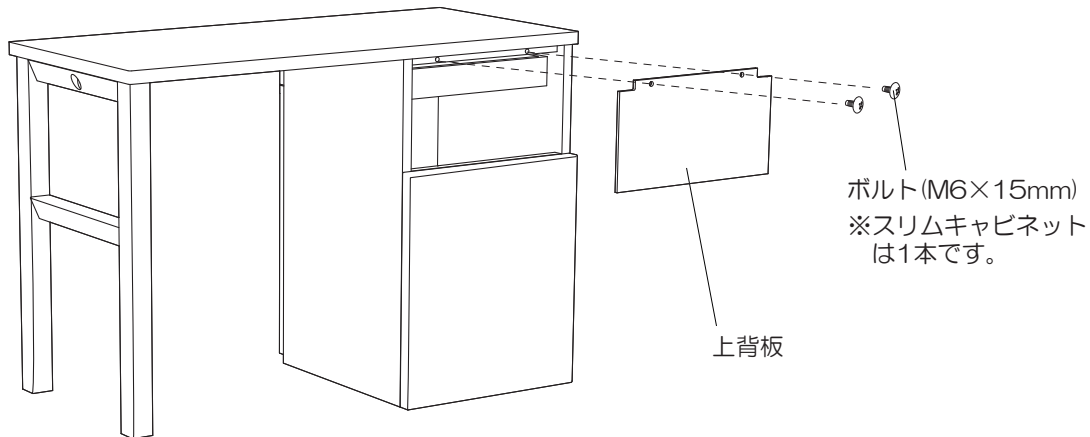
使用する天板裏のネジ穴位置



3 上背板の取り付け

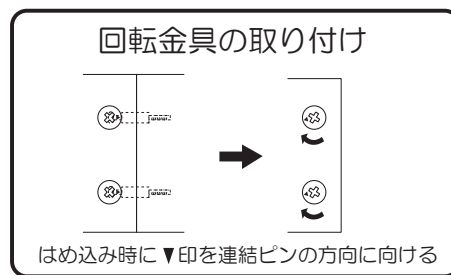
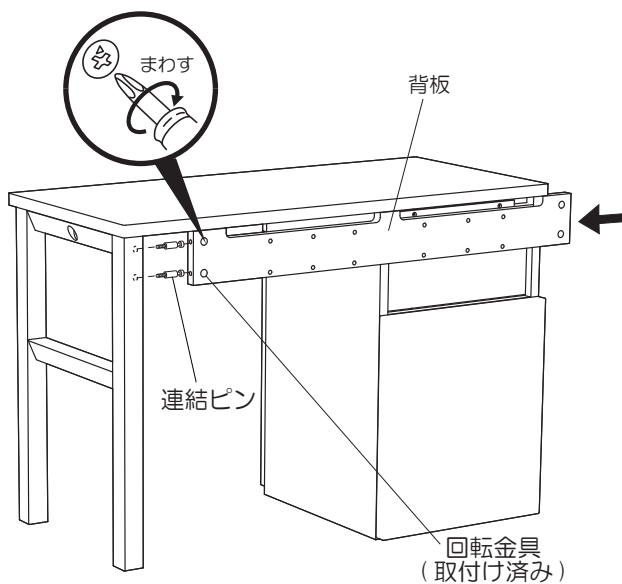
- キャビネットの上背板をボルト(M6×15mm)で固定してください。

※上背板を取付けた後はデスク天板とキャビネットを固定しているボルトの増し締めが難しくなります。事前にしっかりと締めてください。



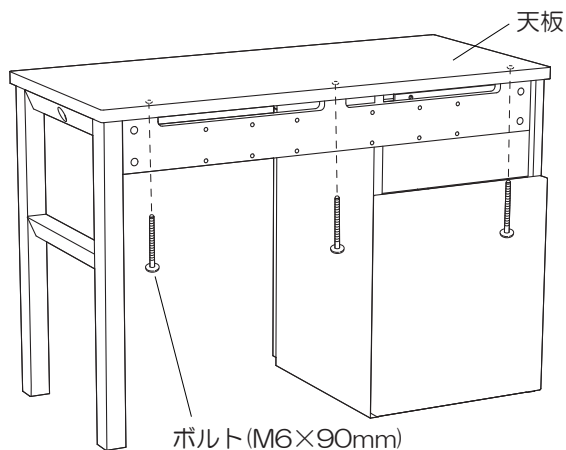
4 背板の取り付け

- 連結ピンで背板をデスクの脚に固定してください。



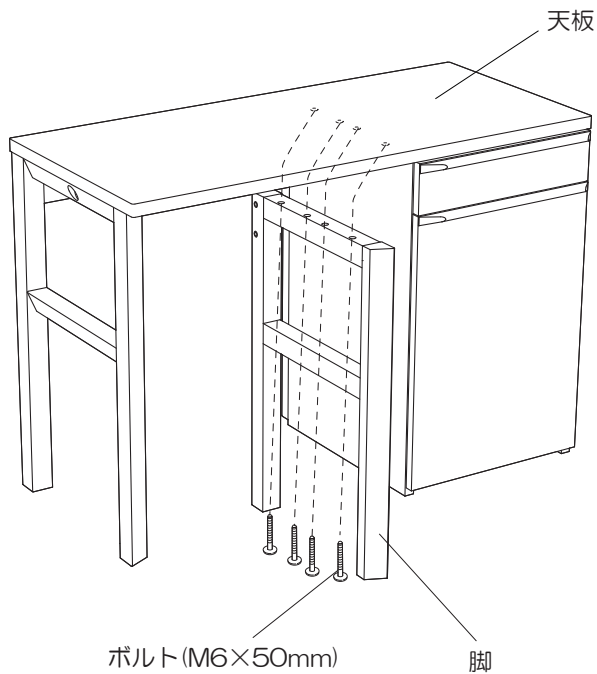
背板と脚との取り付け時、背板の方向は、回転金具が後側になるよう取付けてください。

- ボルト(M6×90mm)で背板をデスクの天板に固定してください。

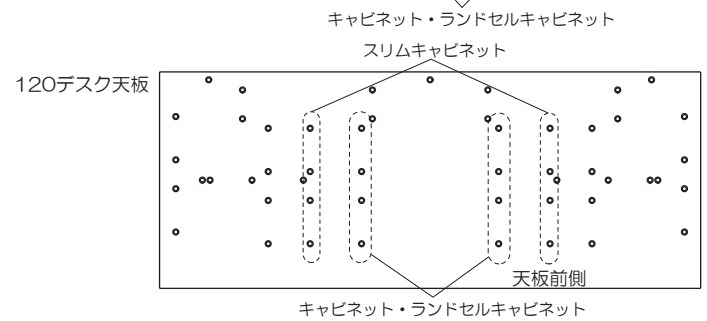
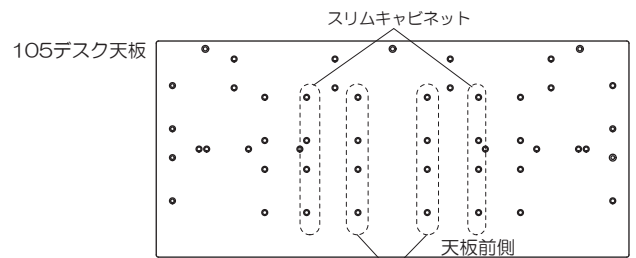
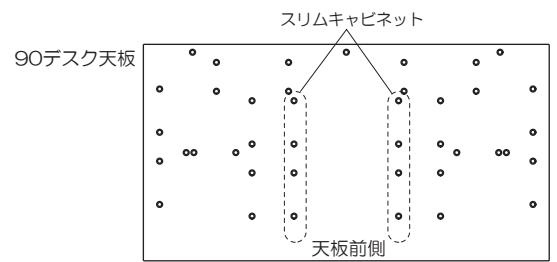


5 脚の収納

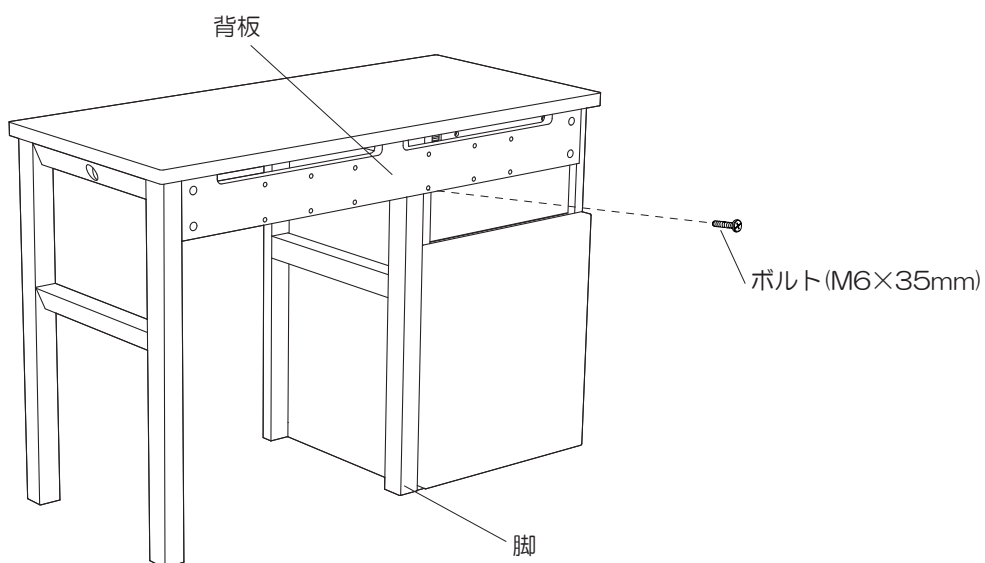
- ボルト (M6×50mm) で脚をデスクの天板に固定してください。



使用する天板裏のネジ穴位置



- ボルト (M6×35mm) で脚と背板を固定してください。



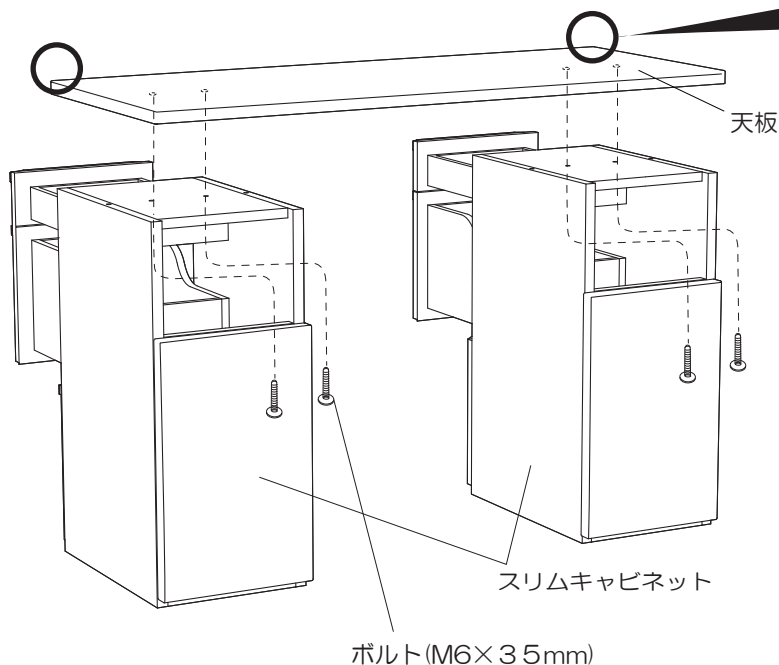
③両袖スタイルの組立て

※イラストは共通の為、現物と異なる場合があります。

1 デスク天板とキャビネットの固定

※組立てにはデスクに付属の組立て部品を使用します。
このスタイルの組立てでは連結ピンが4本余ります。
余った部品は大切に保管してください。

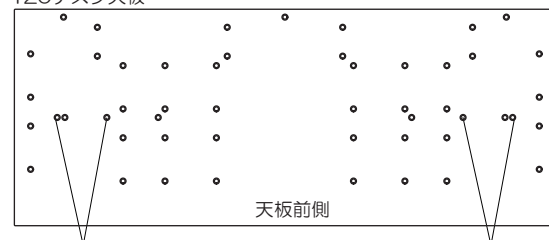
- ボルト (M6×35mm) でデスクの天板とスリムキャビネットを固定してください。



引出しを閉めた状態で天板と引出しの前角が合うように位置合わせをしてから組立ててください。

使用する天板裏のネジ穴位置

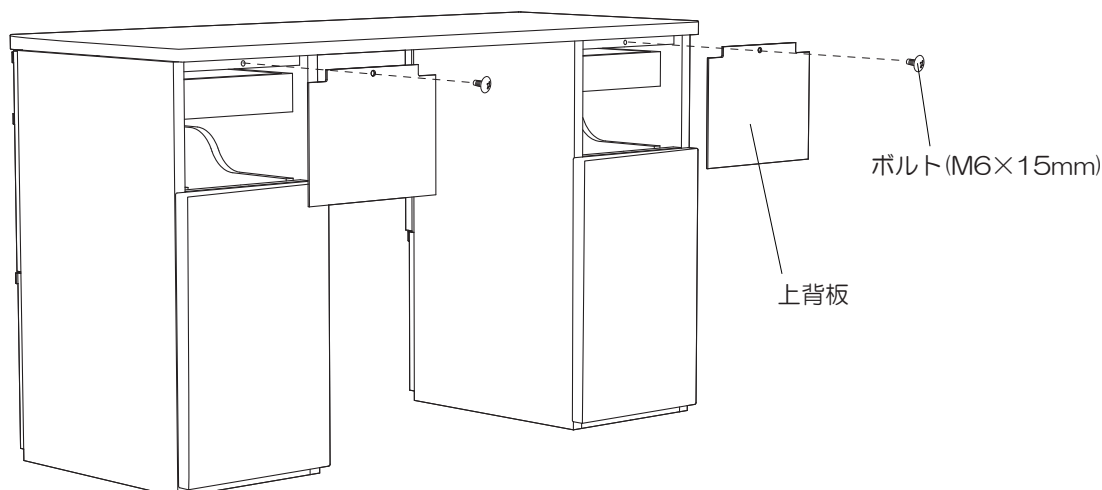
120デスク天板



2 上背板の取り付け

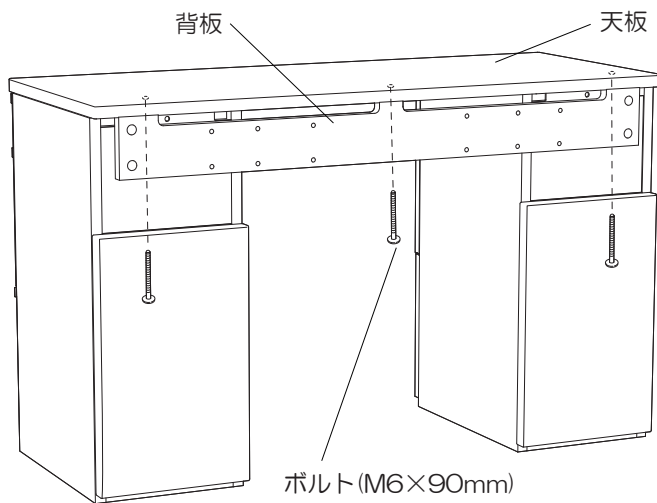
- キャビネットの上背板をボルト (M6×15mm) で固定してください。

※上背板を取付けた後はデスク天板とキャビネットを固定しているボルトの増し締めが難しくなります。事前にしっかりと締めてください。



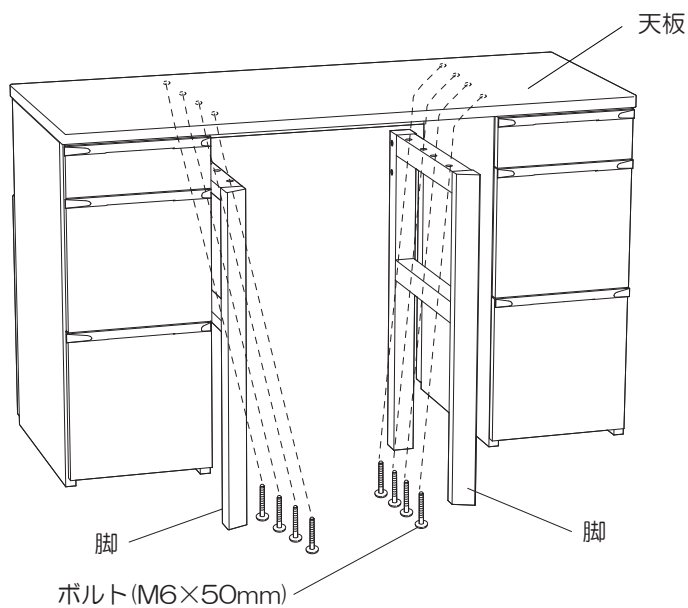
3 背板の取り付け

- ボルト (M6×90mm) で背板をデスクの天板に固定してください。



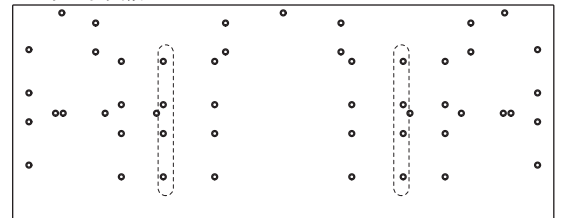
4 脚の収納

- ボルト (M6×50mm) で脚をデスクの天板に固定してください。



使用する天板裏のネジ穴位置

120デスク天板



- ボルト (M6×35mm) で脚と背板を固定してください。

