

組立説明書

このたびはコイズミ製品をお買い上げいただき、誠にありがとうございます。
 この組立説明書をよくお読みのうえ、安全に正しく組立してください。
 ご使用の前には取扱説明書をよくお読みのうえ、安全に正しくお使いください。
 保証書はお買い上げ日、販売店名の記入を確認し、組立説明書といっしょに大切に
 保管してください。

安全上のご注意（必ずお守りください）

- 取り扱いを誤った場合に想定される危害・損害の程度を示しています



警告

「死亡または重傷を負う恐れがある」内容です。



注意

「傷害を負うまたは物的損害発生の恐れがある」内容です。

- お守りいただく内容を示しています



禁止

「行ってはいけない」内容です。



必ず守る

「行わなければならない」内容です。

注意

- 組立および設置時の注意

必ず守る	組立、設置、移動は2人以上で行ってください。移動する時は引きずらず持ち上げて運んでください。 →ケガをしたり、破損したり、建物の内装を傷つける恐れがあります。
禁止	組立および解体に電動ドライバーは使用しないでください。 →ボルト頭がつぶれて締め付け、取り外しができなくなる恐れがあります。
必ず守る	水平で平滑な床面に設置してください。 →不安定な場所に設置すると、がたついたり転倒や引出しの開閉に支障が出る恐れがあります。
禁止	説明書に記載されている組立パターン以外の組立や改造等はしないでください。 →破損してけがをする恐れがあります。
必ず守る	転倒防止金具が付属されている書棚等を単独で使用する場合、必ず転倒防止金具を使って書棚を壁 または柱などへ固定してください。 →転倒して破損したり、けがをする恐れがあります。
禁止	直射日光のあたる場所やヒーター、エアコンなどの温風が直接あたる場所への設置はおやめください。 →変形、変質、退色の原因となります。
必ず守る	組立のパターンによって使用しない部品や部材が残る場合があります。 →紛失しないよう大切に保管してください。

- 天然木の製品は木目柄、色に多少のばらつきがあります。
このため展示品とお届け品では木目柄、色が異なる場合があります。

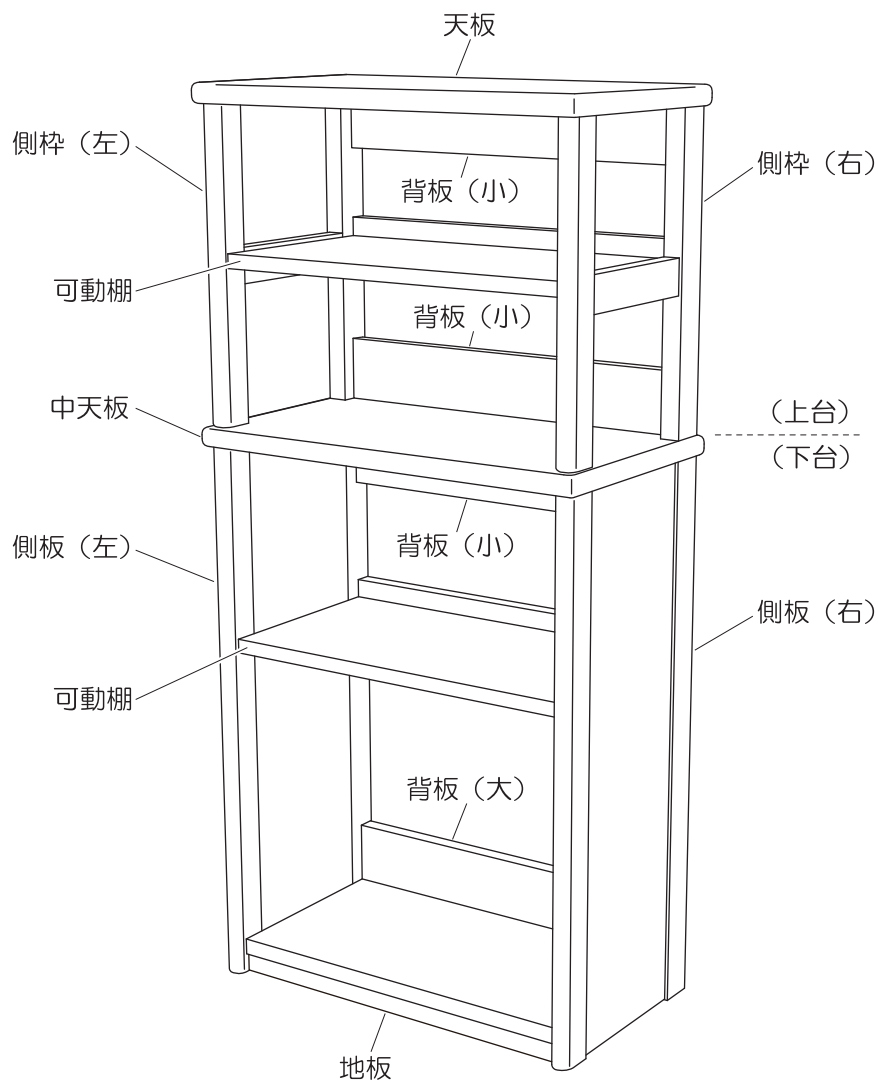
cotoa

55シェルフ

【品番】 FNB-305 MO

各部の名称

※イラストは共通化していますので、現物と一部異なる場合があります。



付属品

<p>A 連結ピン 背板・底板用</p> <p>LTF4MB25E ×20</p>	<p>B 連結ピン 天板用</p> <p>SZC8MB605 ×12</p>	<p>C 回転金具</p> <p>SZC8MKN18 ×12</p>	<p>D 棚ダボ</p> <p>SZCTTD850 ×8</p>
--	---	---	---

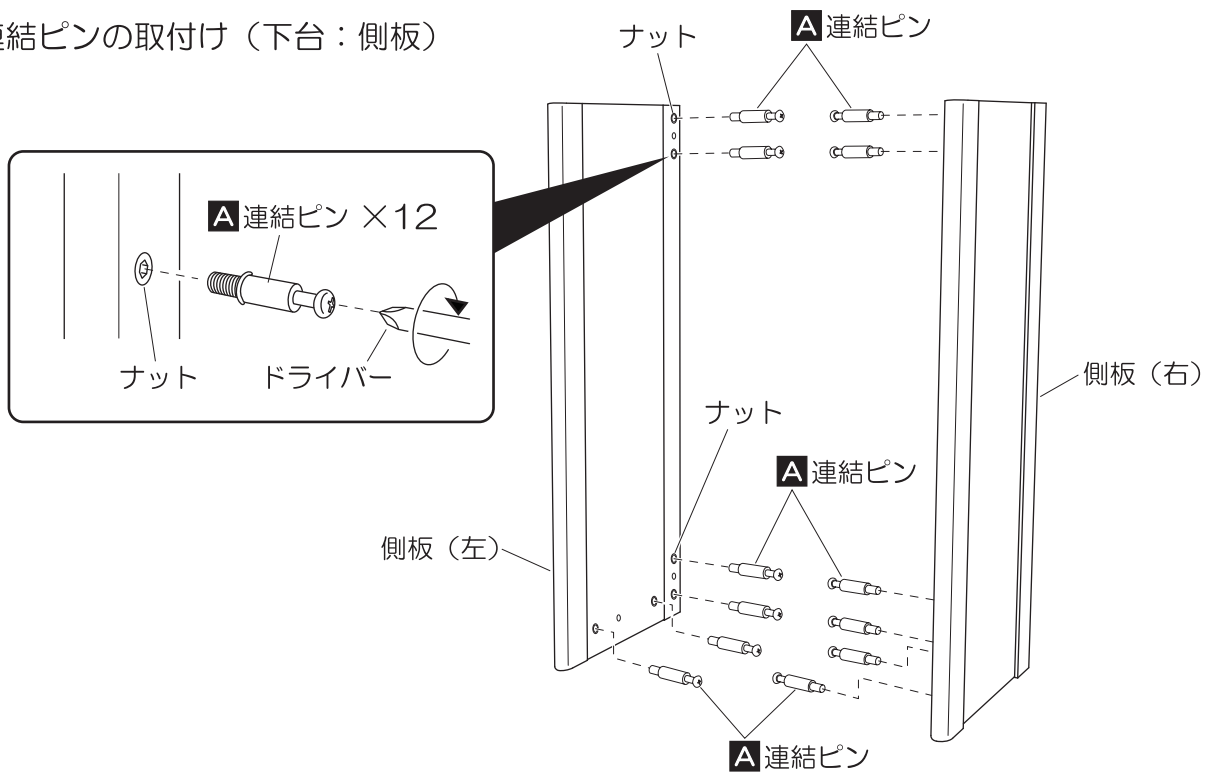
※枠内の9桁表記は、部品品番となります。

① 小さな部品の取扱いには十分ご注意ください。
→ お子様が飲み込むことがあります。

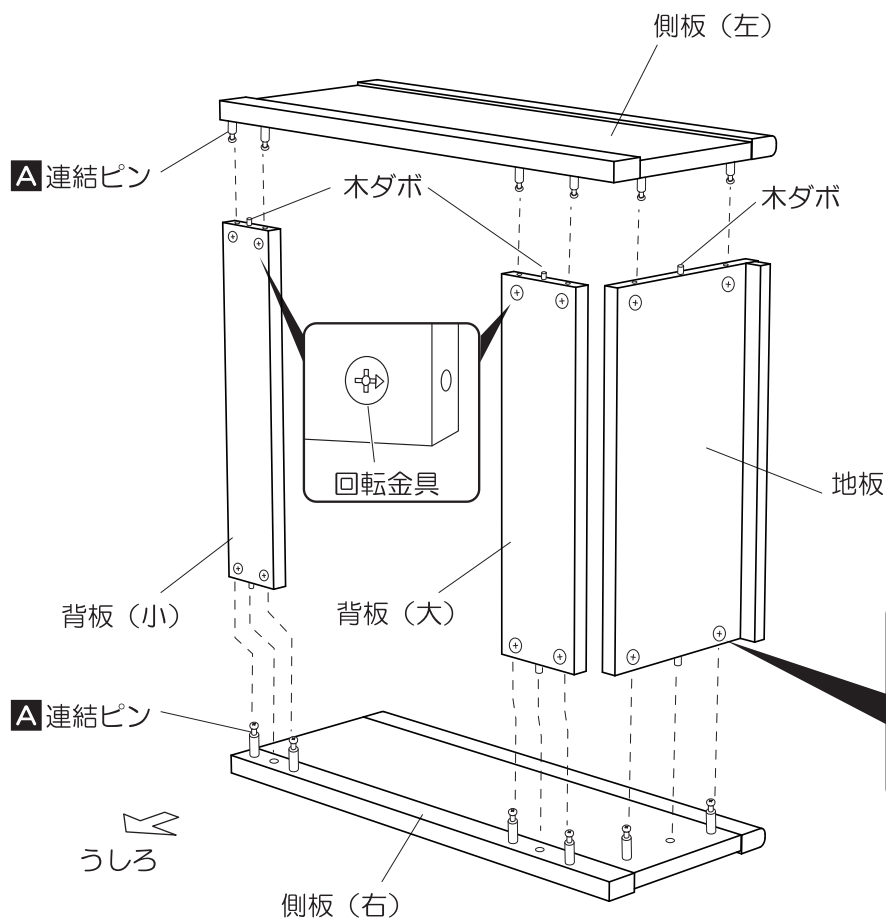
組立て方法

下台の組立て

1 連結ピンの取付け（下台：側板）



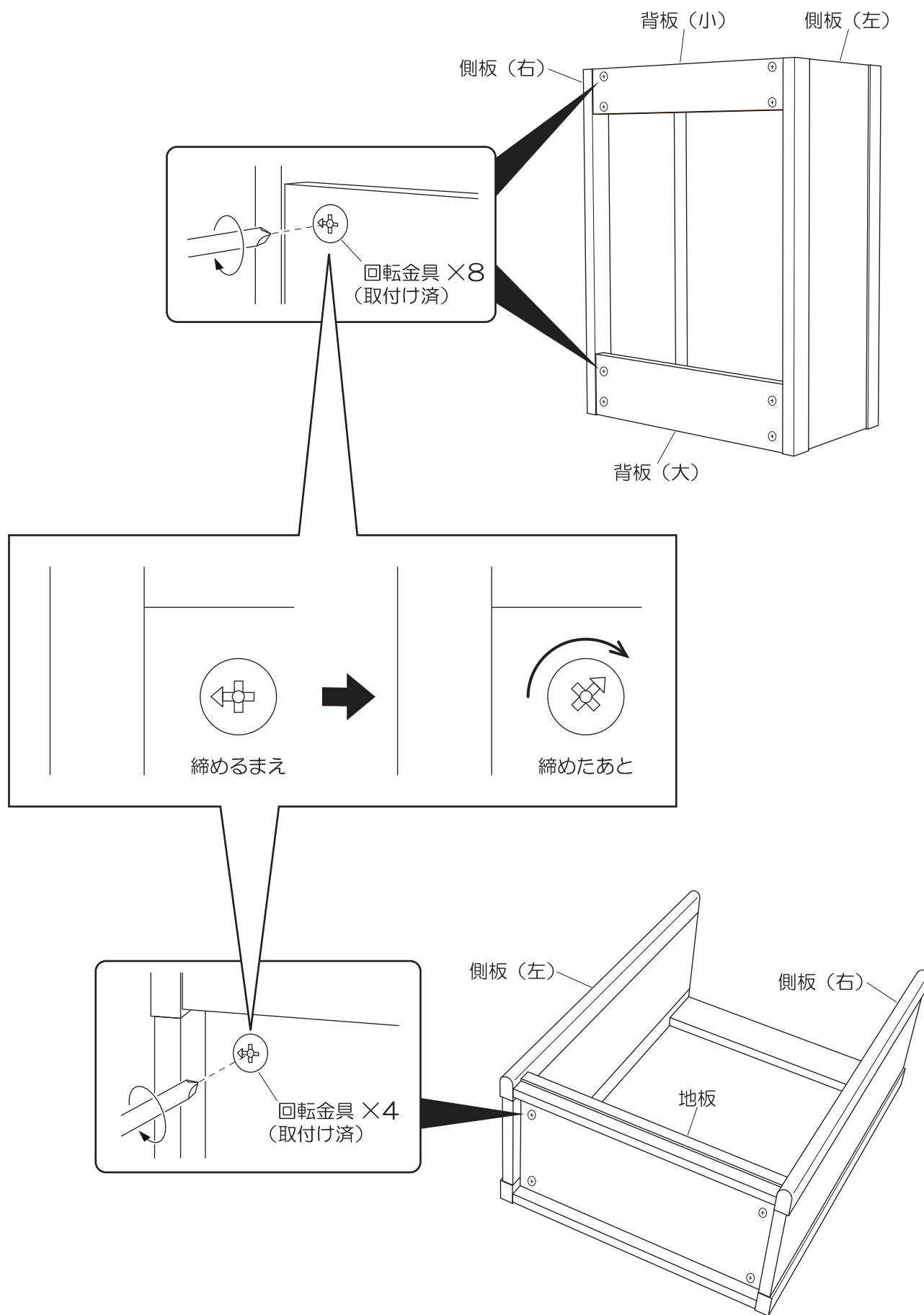
2 側板（左右）と背板（大小）・地板の組立て（下台）



背板（大小）には表裏があります。回転金具がある面をうしろ側にして組立してください。

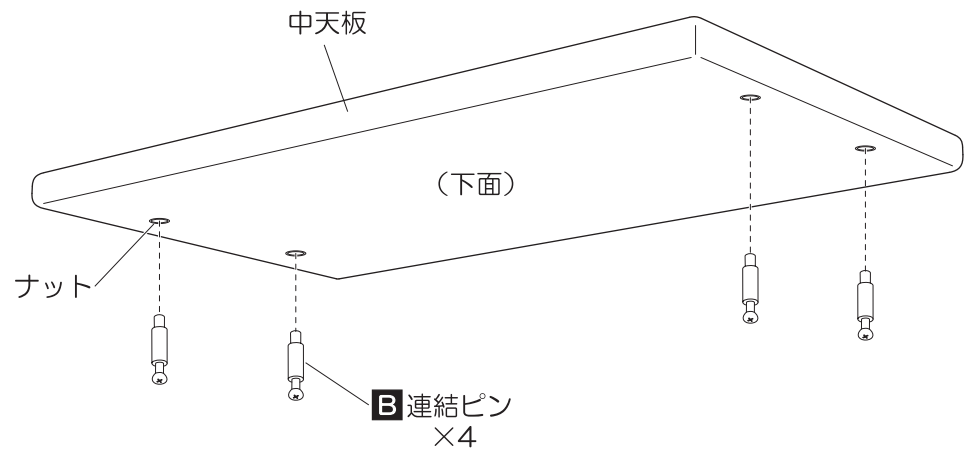
地板には上下があります。回転金具がある面を下側にして組立してください。

3 回転金具の締付け（下台：背板・地板）

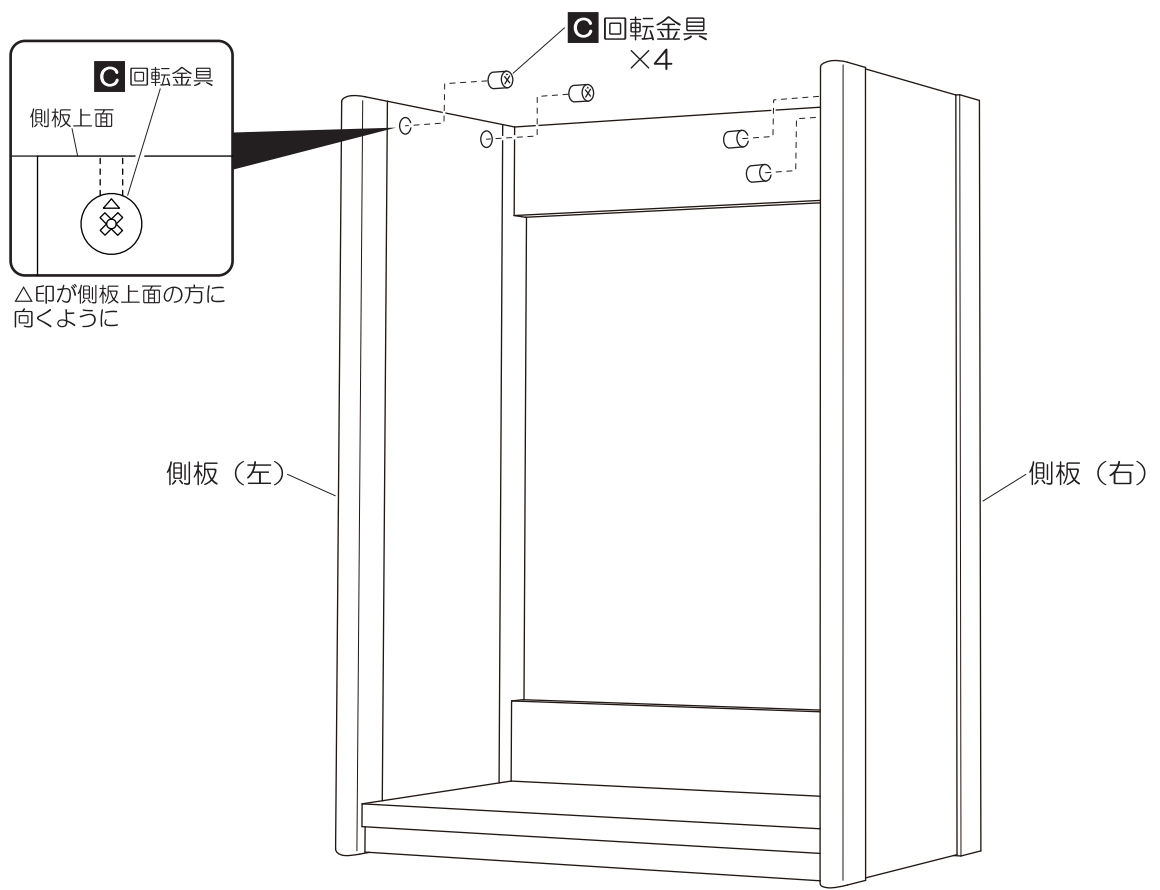


4 連結ピンの締付け（下台：中天板）

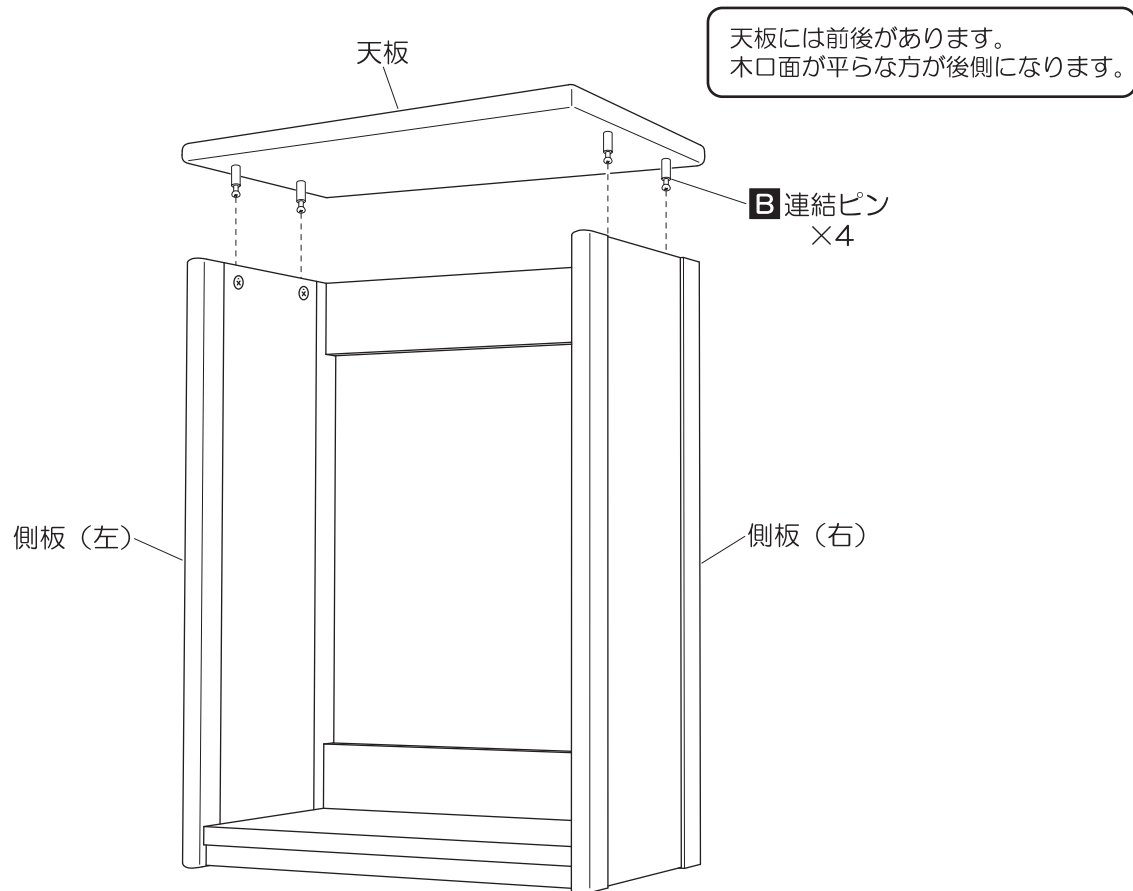
上下面ともにナットがある天板が
下台用の天板になります。



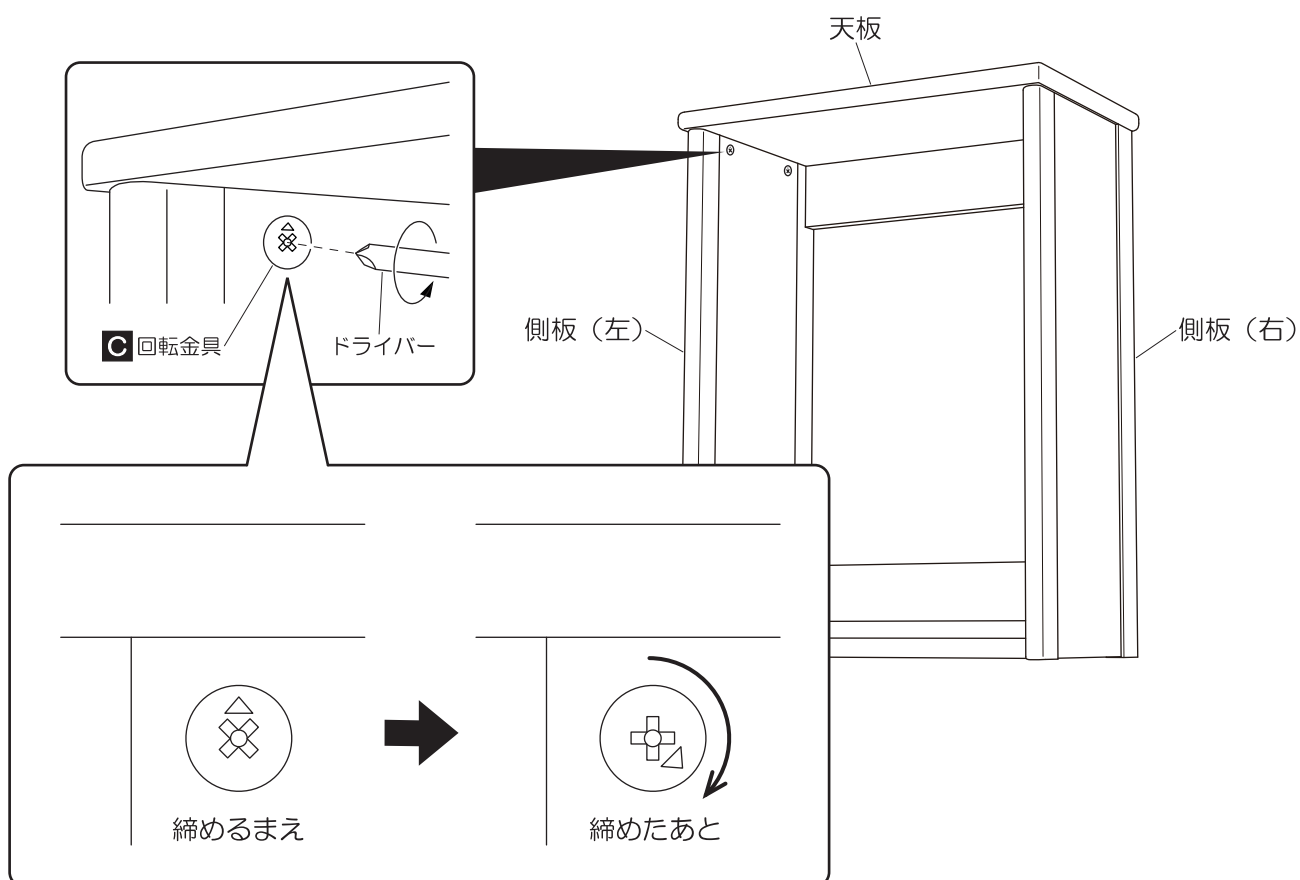
5 回転金具の取付け（下台：側板）



6 天板の取付け（下台）

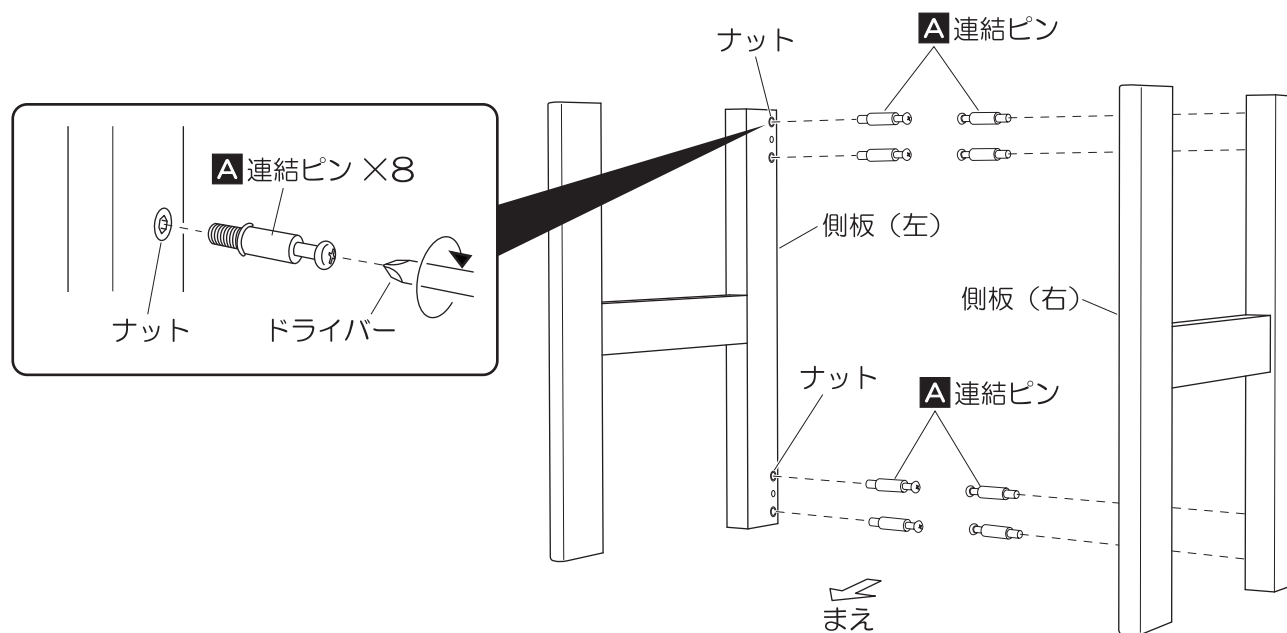


7 回転金具の締付け（下台：側板）



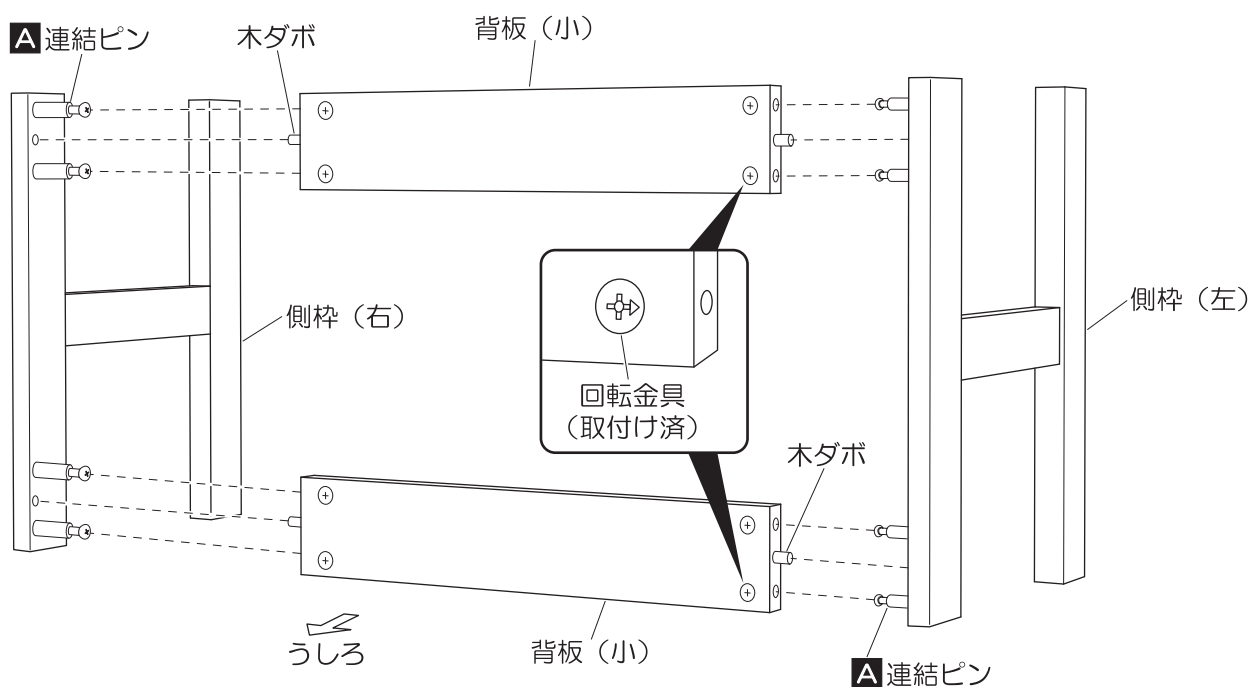
上台の組立て

8 連結ピンの取付け（上台：側枠）

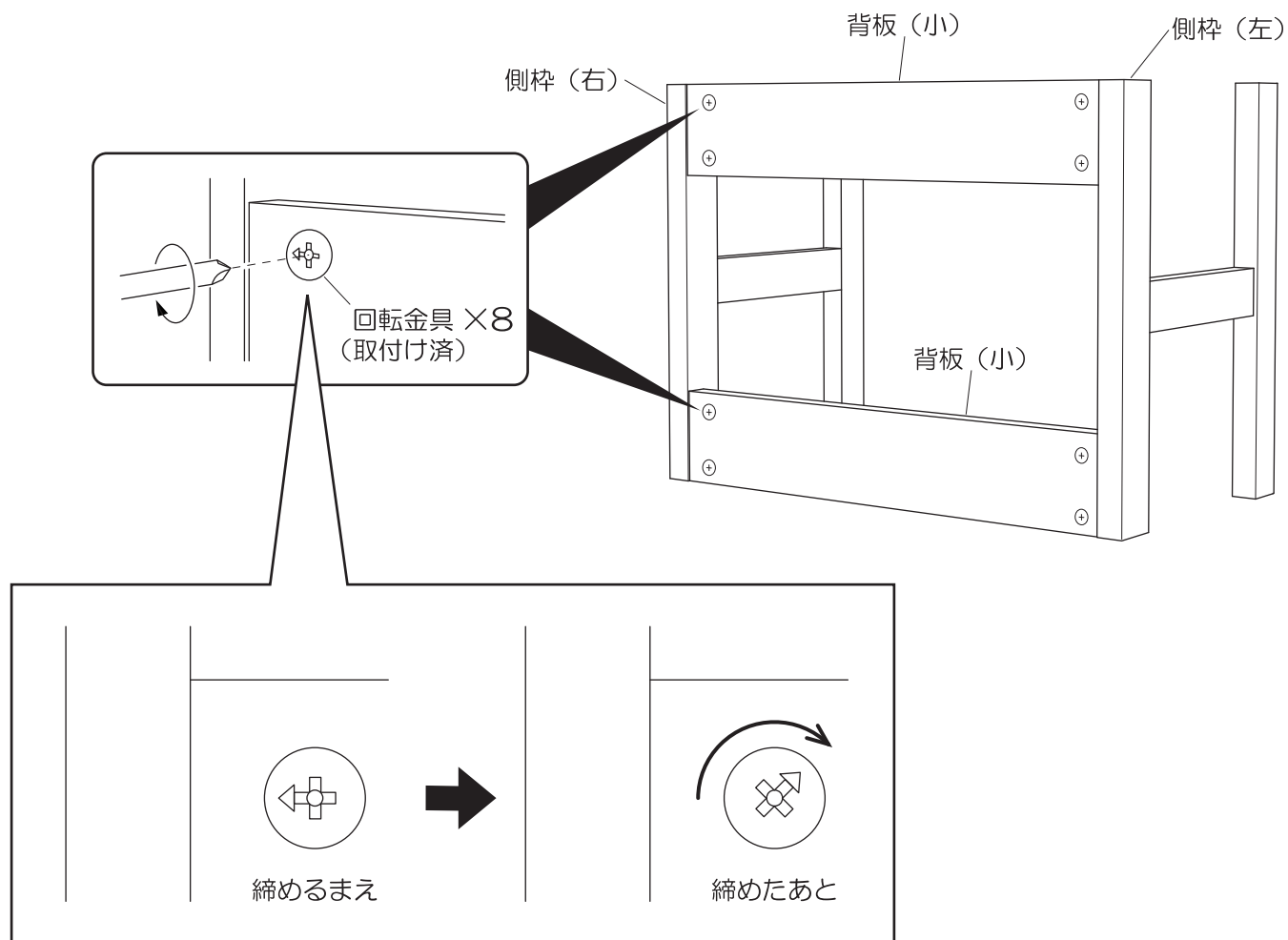


9 側枠（左右）と背板（小）の組立て（下台）

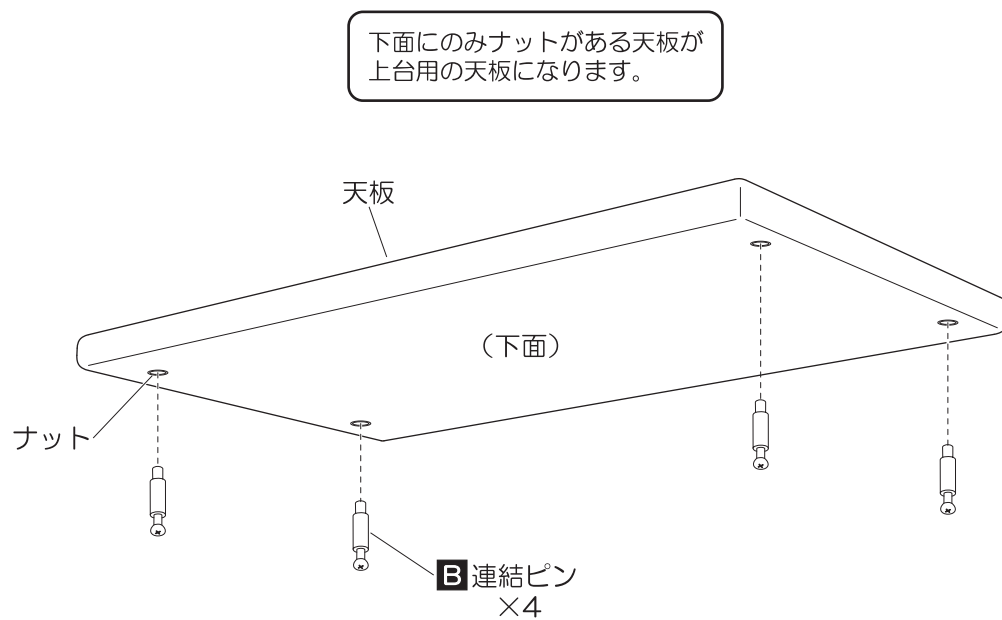
! 背板（小）には表裏があります。
回転金具がある面をうしろ側にして
組立してください。



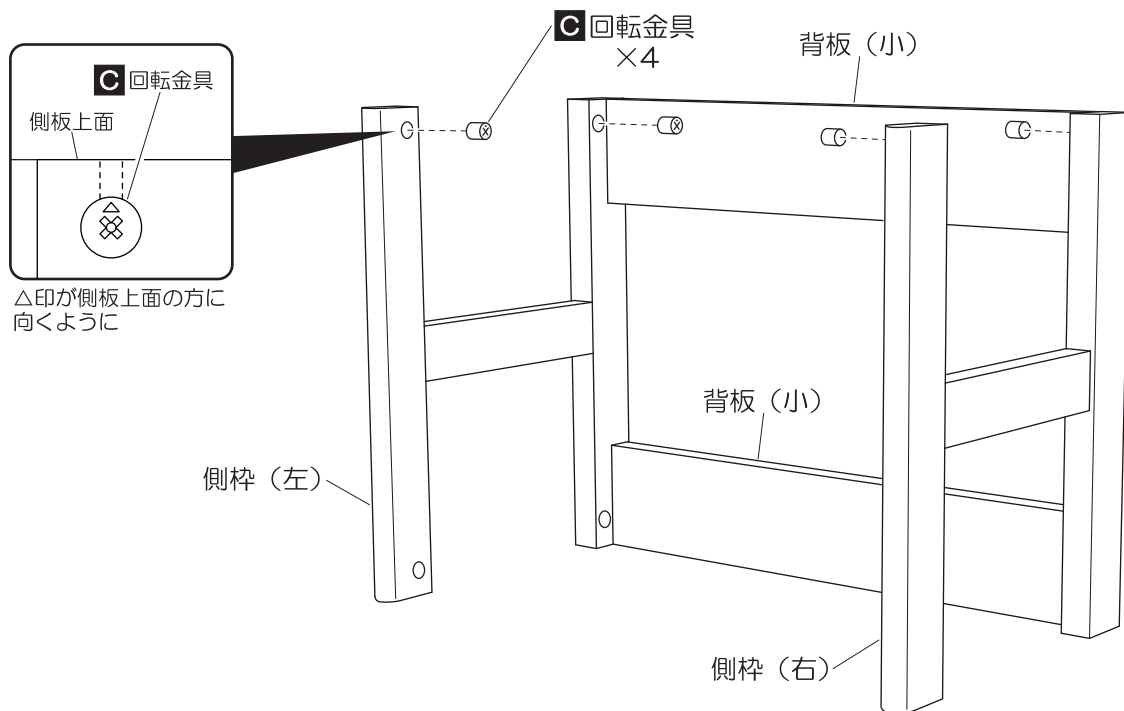
10 回転金具の締付け（上台：背板）



11 連結ピンの締付け（上台：天板）

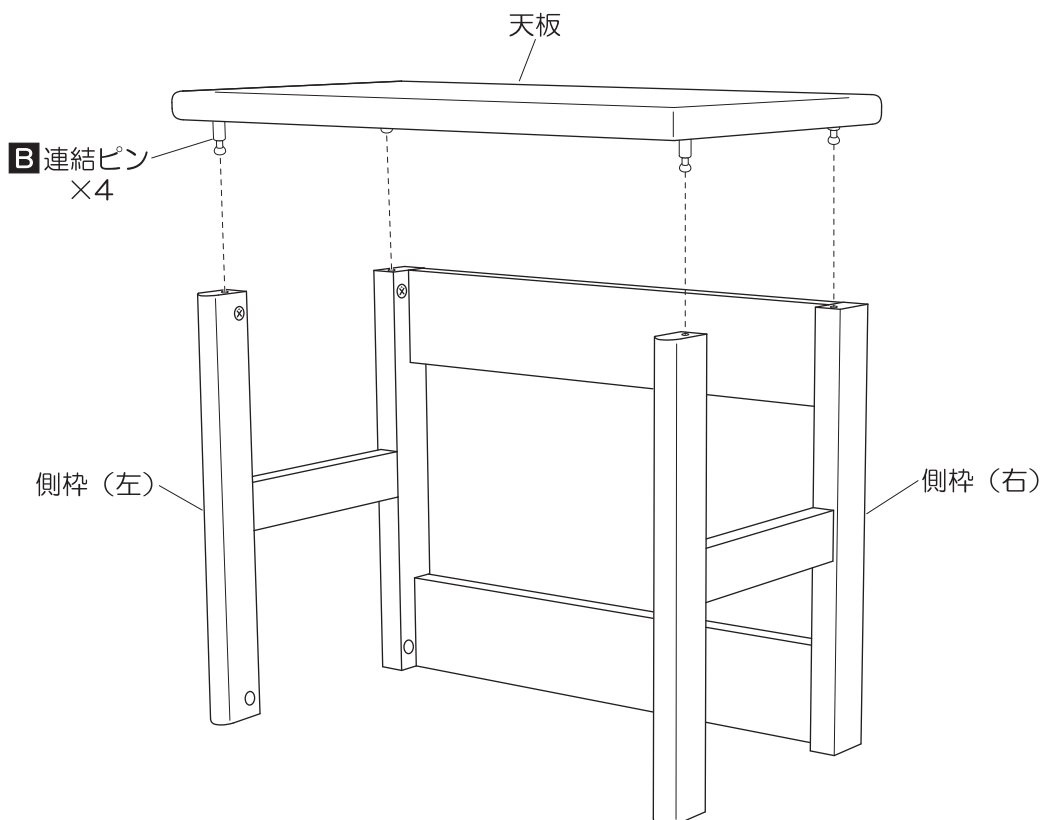


12 回転金具の取付け（上台：側枠）

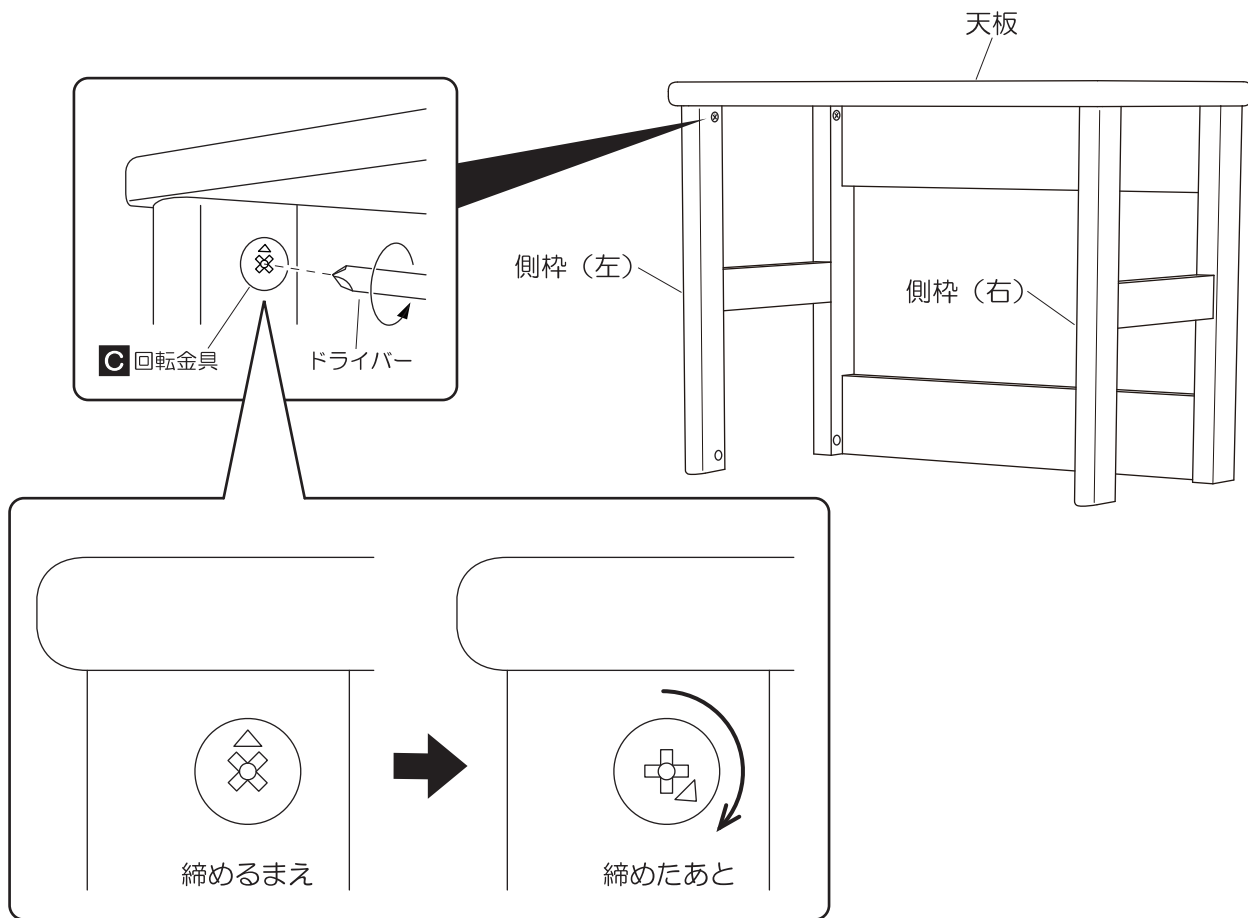


13 天板の取付け（上台）

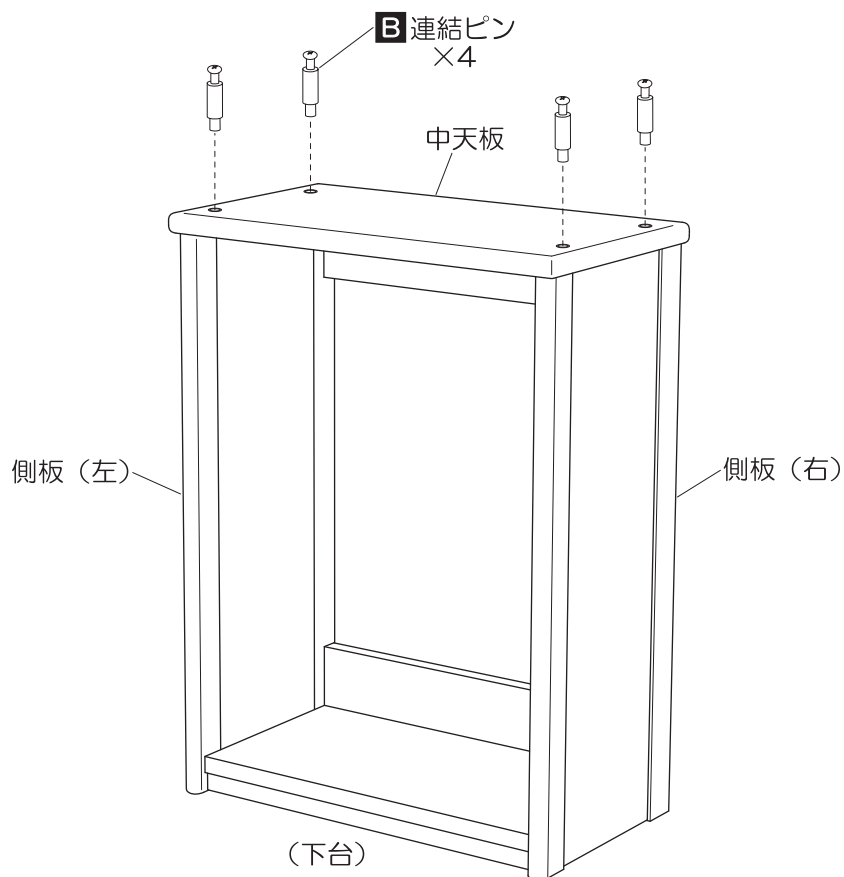
天板には前後があります。
木口面が平らな方が後側になります。



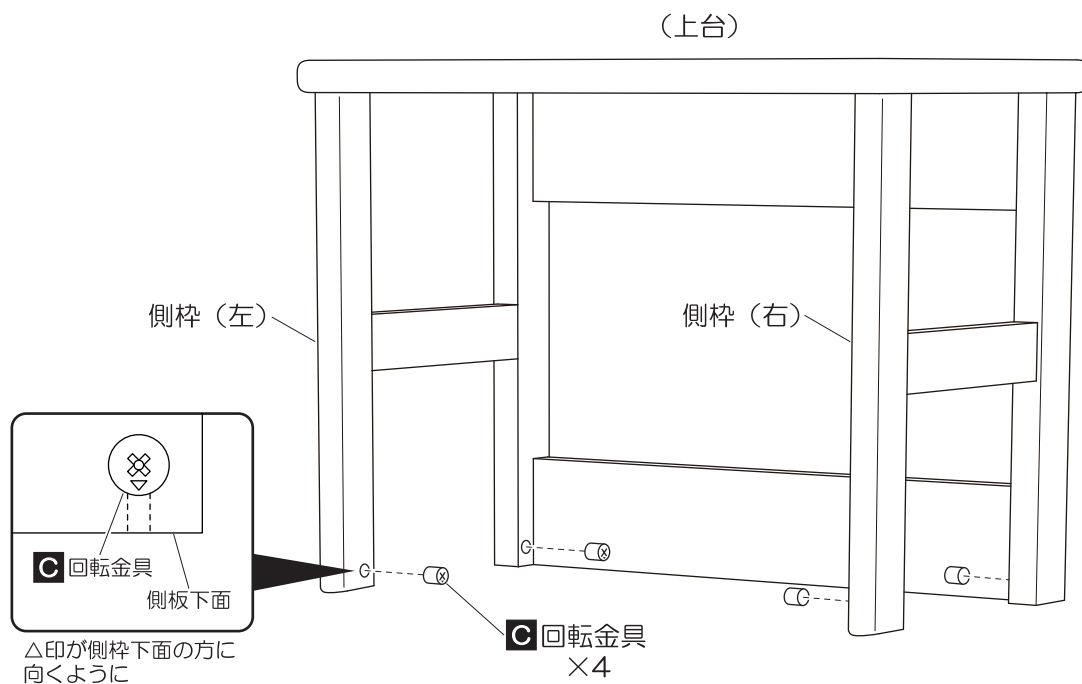
14 回転金具の締付け（上台：側枠）



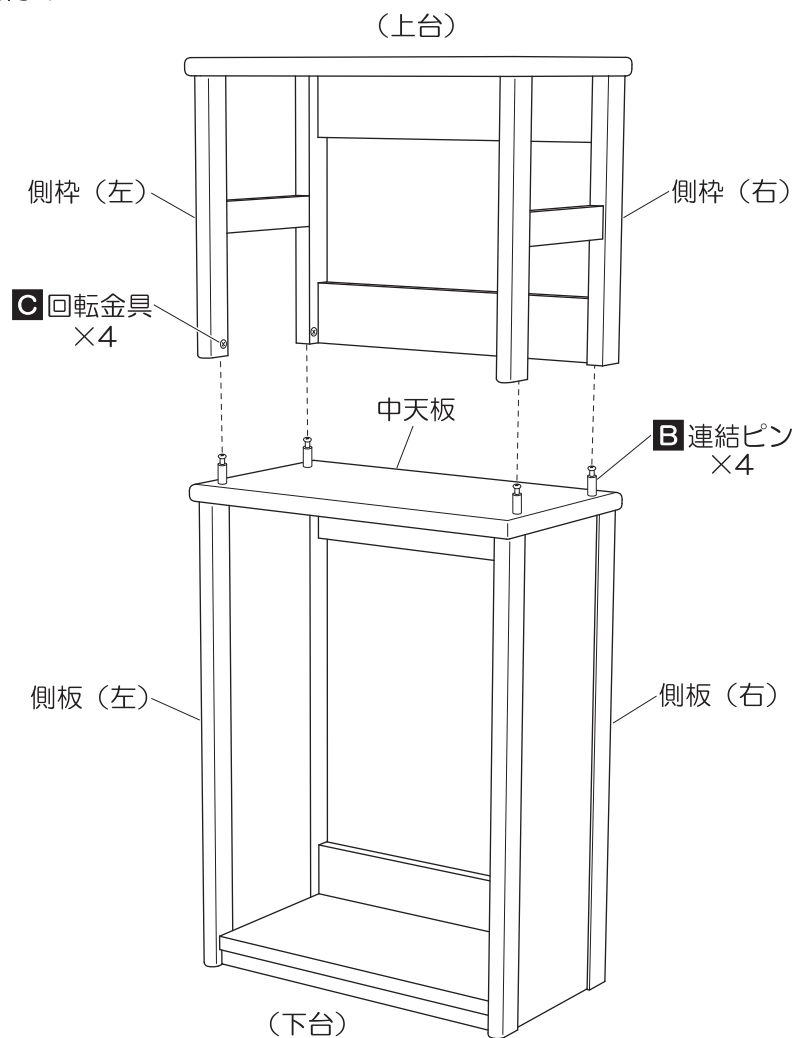
15 連結ピンの取付け（下台：天板）



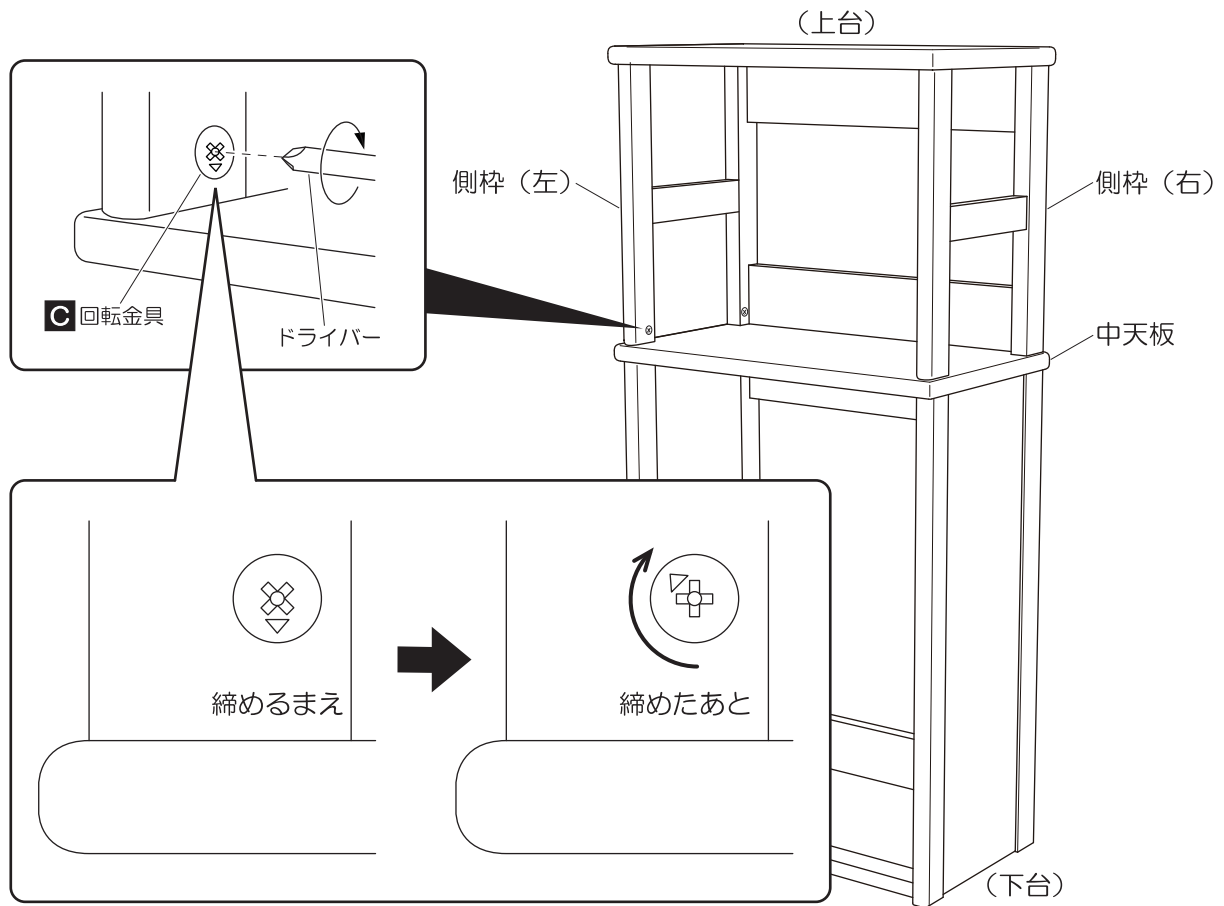
16 回転金具の締付け（上台：側枠）



17 下台と上台の組付け



18 回転金具の締付け（上台：側枠）



19 可動棚の取付け

