



組立説明書



このたびはコイズミ製品をお買い上げいただき、誠にありがとうございます。
 この組立説明書をよくお読みのうえ、安全に正しく組立してください。
 ご使用のまえには取扱説明書をよくお読みのうえ、安全に正しくお使いください。
 保証書はお買い上げ日、販売店名の記入を確認し、組立説明書といっしょに大切に
 保管してください。

安全上のご注意（必ずお守りください）

- 取り扱いを誤った場合に想定される危害・損害の程度を示しています








 警告	「死亡または重傷を負う恐れがある」内容です。
 注意	「傷害を負うまたは物的損害発生の恐れがある」内容です。

- お守りいただく内容を示しています

 禁止	「行ってはいけない」内容です。
 必ず守る	「行わなければならない」内容です。

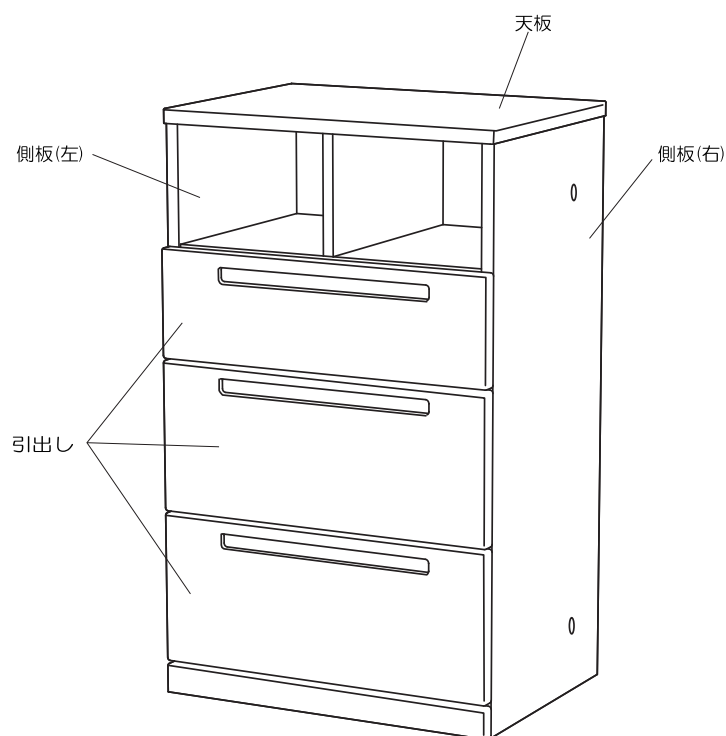
注意

- 組立および設置時の注意

 必ず守る	組立、設置、移動は2人以上で行ってください。移動する時は引きずらず持ち上げて運んでください。 →ケガをしたり、破損したり、建物の内装を傷つける恐れがあります。
 禁止	組立および解体に電動ドライバーは使用しないでください。 →ボルト頭がつぶれて締め付け、取り外しができなくなる恐れがあります。
 必ず守る	水平で平滑な床面に設置してください。 →不安定な場所に設置すると、がたついたり転倒や引出しの開閉に支障が出る恐れがあります。
 禁止	説明書に記載されている組立パターン以外の組立や改造等はしないでください。 →破損してけがをする恐れがあります。
 必ず守る	転倒防止金具が付属されている書棚等を単独で使用する場合、必ず転倒防止金具を使って書棚を壁 または柱などへ固定してください。 →転倒して破損したり、けがをする恐れがあります。
 禁止	直射日光のあたる場所やヒーター、エアコンなどの温風が直接あたる場所への設置はおやめください。 →変形、変質、退色の原因となります。
 必ず守る	組立のパターンによって使用しない部品や部材が残る場合があります。 →紛失しないよう大切に保管してください。

- 天然木の製品は木目柄、色に多少のばらつきがあります。
 このため展示品とお届け品では木目柄、色が異なる場合があります。

1 各部の名称



※イラストは共通化していますので、購入された商品とデザインが異なる場合があります。

2 付属部品

■チェスト付属部品

ボルト(M6×40mm)	ナット用キャップ	穴かかしキャップ
KSK6BJ640 KSK6BU640	SZC4DC17W SZC4DC17V	SZCTAC18W SZC9AC18V
		
×2	×8	×4

※枠内の9桁表記は、部品品番となります。

※上段がWW色、下段がNS色の部品品番となります。

●使用しなかった部品は、組み替えなどの際に必要な場合がありますので、大切に保管してください。

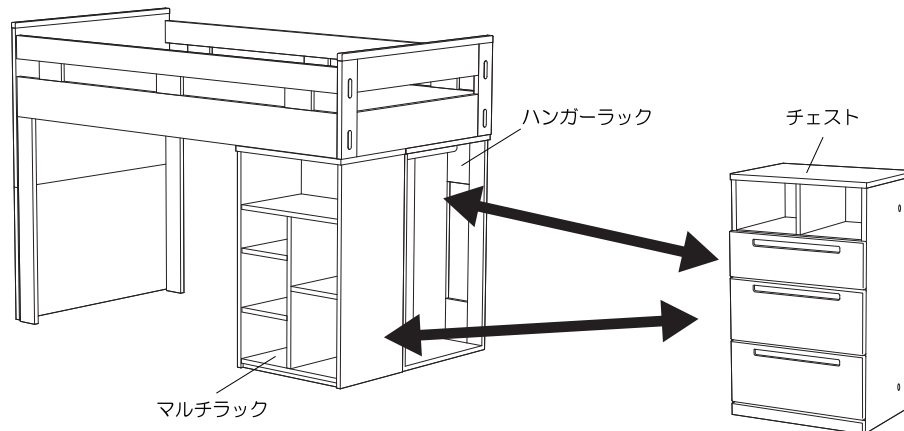
3 組立方法

<組み立ての前に>

- この商品は単体で使用する以外に、別売のミドルベッドと組み合わせて使用することができます。
- 設置する部屋の状況などに合わせて、設置するスタイルを決定してから組立てを始めてください。

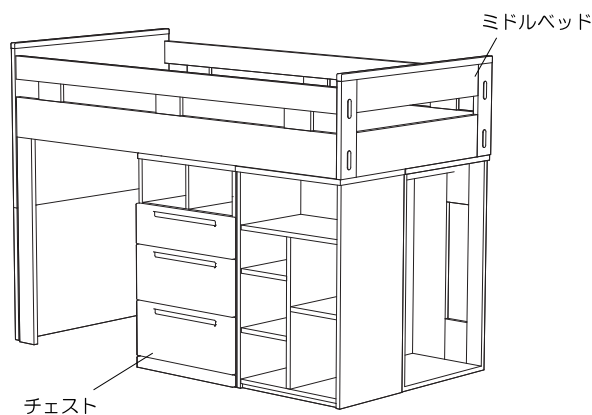
○組み合わせ例1

別売のミドルベッドのマルチラック、ハンガーラックとの入れ替え →4ページへ



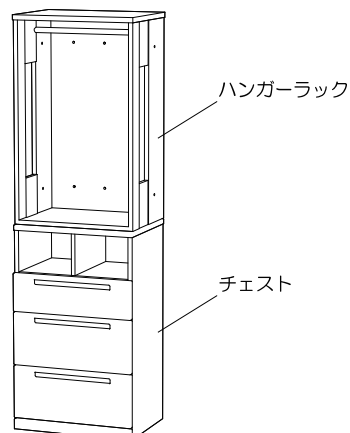
○組み合わせ例2

別売のミドルベッドのベッド下に設置 →6ページへ



○組み合わせ例3

別売のミドルベッドのハンガーラックとの連結 →7ページへ



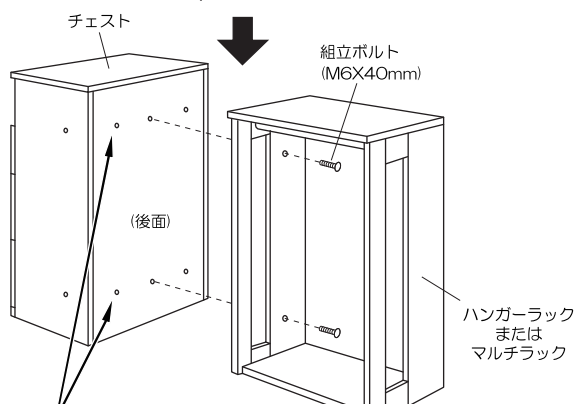
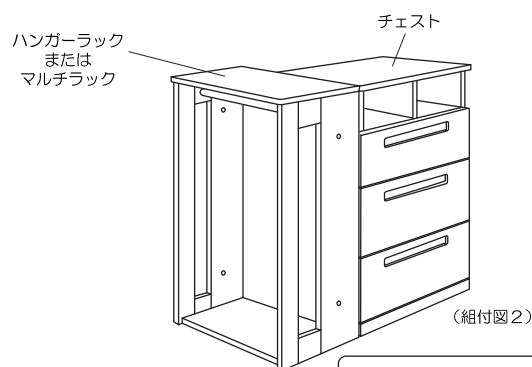
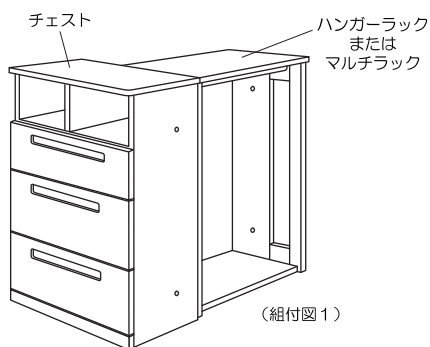
3 組立方法 (ミドルベッドとの組立て)

別売ミドルベッドの組立説明書の「3 組立方法(4)」の項目を下記の手順で組み立ててください。

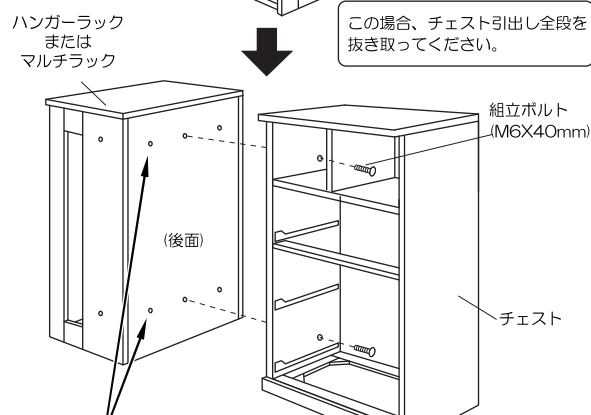
※ミドルベッド用の組立て部品はミドルベッドに付属しています。
※イラストは共通化していますので、購入された商品とデザインが異なる場合があります。

(4)チェストとハンガーラックまたはマルチラックの組立

- ① チェストとハンガーラックまたはマルチラックは、図のようにそれぞれ入れ替えた方向で組み付けることができます。どちらか組み付け方法を選んで、ボルト(M6X40mm)2本で組み付けてください。
※内向き、外向きどちら向きにでも組み付けることができます。

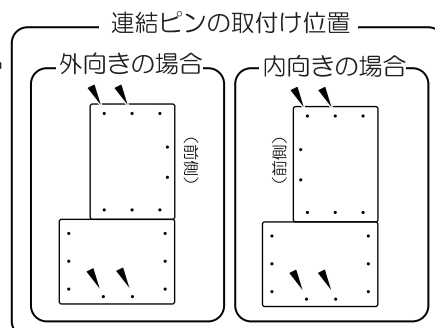
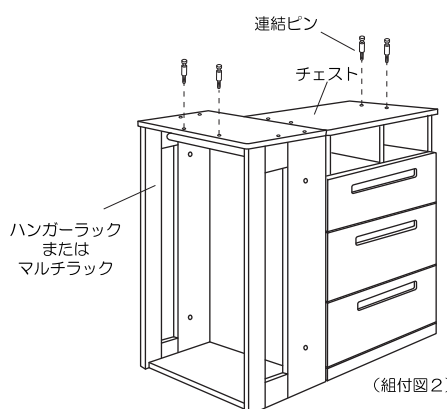
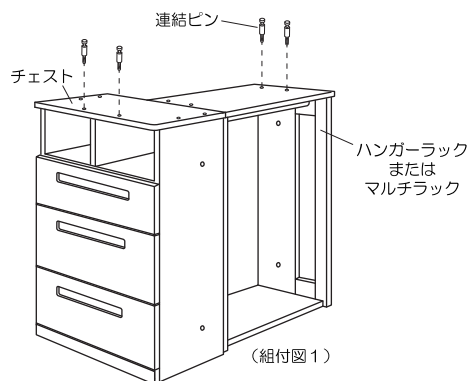


ハンガーラック、マルチラックが内向きの場合の連結位置



チェストが内向きの場合の連結位置

- ② チェスト・ハンガーラックまたはマルチラックの天板のナットに、連結ピン2本ずつをねじ込み取り付けてください。

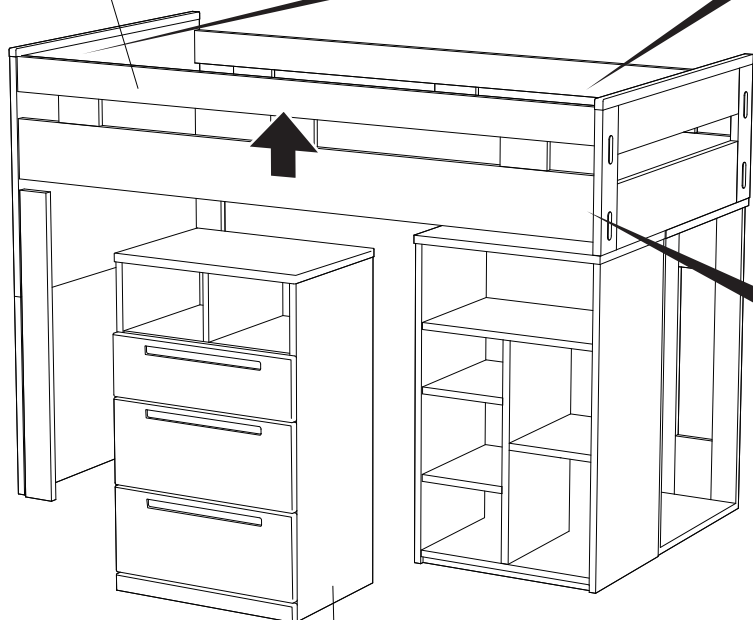


以降は別売ミドルベッドの組立説明書の「3 組立方法(5)」以降の内容を参照し、組み立ててください。

3 組立方法(ミドルベッド下に設置)

チェストの高さはミドルベッドのベッド下の高さと同じ高さになっています。そのまま設置すると商品を傷付ける原因になりますので、ミドルベッドの下に設置するときは一度サイドフレームを固定しているボルトと回転金具を緩め、サイドフレームを少し持ち上げた状態でチェストを設置し、設置後にのボルトと回転金具を締め直してください。

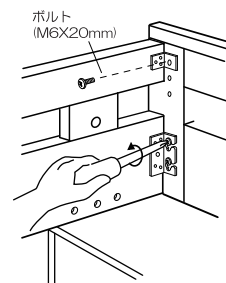
サイドフレーム



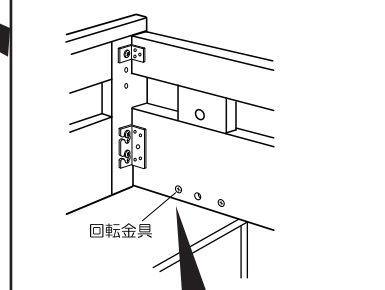
チェスト

※チェストは設置するだけで他の部材と連結はしません。

L金具(小)のボルトを外し、L金具(大)のボルトを緩めてください。

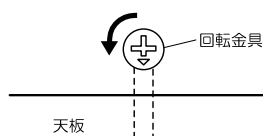


内側の図



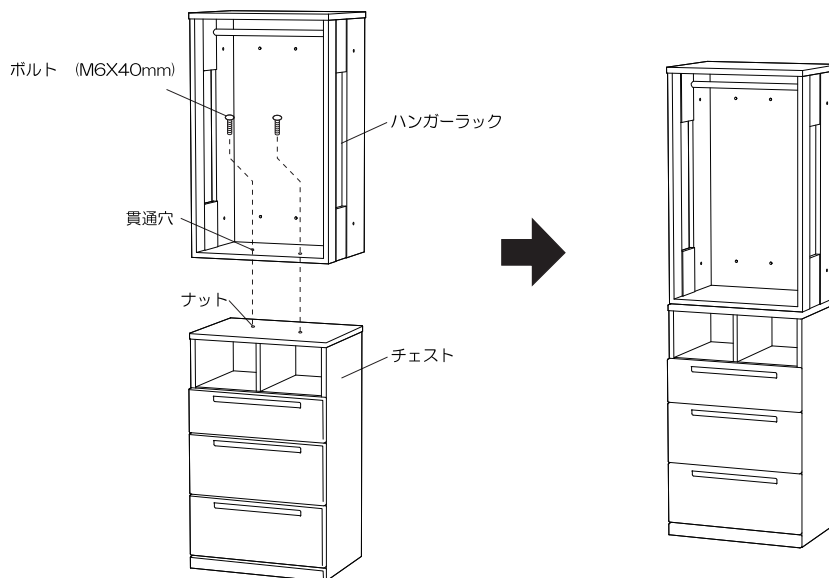
(図A)

回転金具を反時計回りに回して緩めてください。



3 組立方法（別売のハンガーラックとの連結）

- ① 別売ミドルベッドのハンガーラックを上に乗せて、使用することができます。
チェスト天板のナットとハンガーラック地板の貫通穴の位置を合わせ、ボルト (M6X40mm) 2本で組み付けてください。



3 組立方法（キャップ類）

(1) キャップ類の取付け

- 単体で使用する場合は、図のように、キャップ類(ナット用キャップ・穴かくしキャップ)を取り付けてご使用ください。

❗ ボルトキャップは、移動の際、組立ボルトの頭で、他の家具類を損傷させる原因になりますので、必ず取り付けてご使用ください。

