



組立説明書



このたびはコイズミ製品をお買い上げいただき、誠にありがとうございます。
 この組立説明書をよくお読みのうえ、安全に正しく組立してください。
 ご使用のまえには取扱説明書をよくお読みのうえ、安全に正しくお使いください。
 保証書はお買い上げ日、販売店名の記入を確認し、組立説明書といっしょに大切に
 保管してください。

安全上のご注意（必ずお守りください）

- 取り扱いを誤った場合に想定される危害・損害の程度を示しています








 警告	「死亡または重傷を負う恐れがある」内容です。
 注意	「傷害を負うまたは物的損害発生の恐れがある」内容です。

- お守りいただく内容を示しています

 禁止	「行ってはいけない」内容です。
 必ず守る	「行わなければならない」内容です。

注意

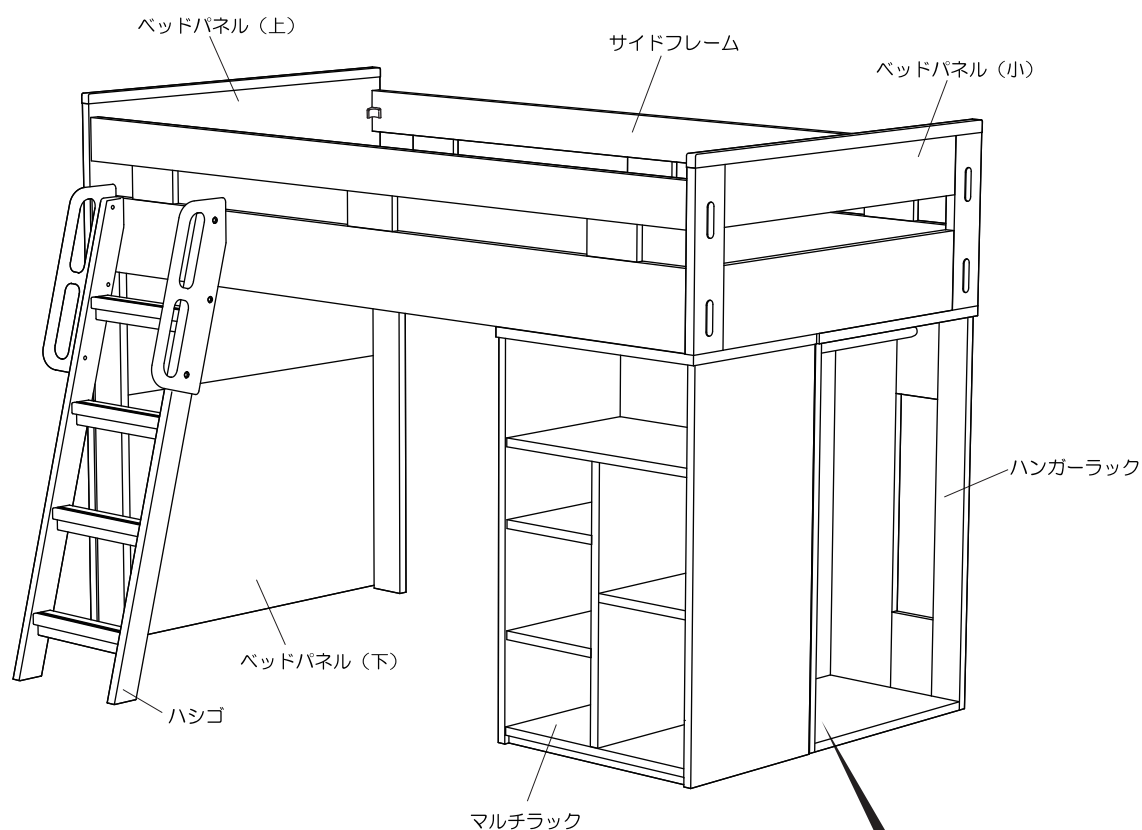
- 組立および設置時の注意

 必ず守る	組立、設置、移動は2人以上で行ってください。移動する時は引きずらず持ち上げて運んでください。 →ケガをしたり、破損したり、建物の内装を傷つける恐れがあります。
 禁止	組立および解体に電動ドライバーは使用しないでください。 →ボルト頭がつぶれて締め付け、取り外しができなくなる恐れがあります。
 必ず守る	水平で平滑な床面に設置してください。 →不安定な場所に設置すると、がたついたり転倒や引出しの開閉に支障が出る恐れがあります。
 禁止	説明書に記載されている組立パターン以外の組立や改造等はしないでください。 →破損してけがをする恐れがあります。
 必ず守る	転倒防止金具が付属されている書棚等を単独で使用する場合、必ず転倒防止金具を使って書棚を壁 または柱などへ固定してください。 →転倒して破損したり、けがをする恐れがあります。
 禁止	直射日光のあたる場所やヒーター、エアコンなどの温風が直接あたる場所への設置はおやめください。 →変形、変質、退色の原因となります。
 必ず守る	組立のパターンによって使用しない部品や部材が残る場合があります。 →紛失しないよう大切に保管してください。

- 天然木の製品は木目柄、色に多少のばらつきがあります。
 このため展示品とお届け品では木目柄、色が異なる場合があります。

1 各部の名称

■ミドルベッドタイプ

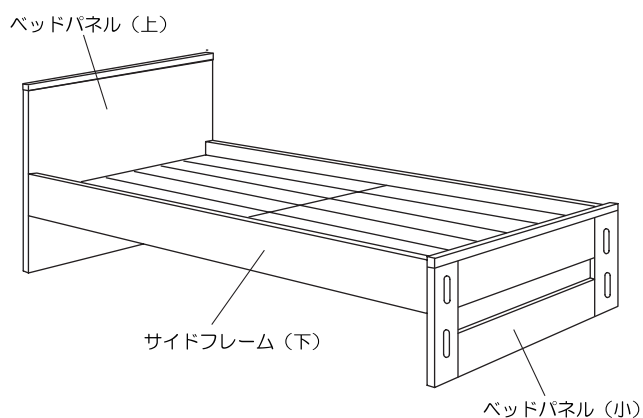


- ・マルチラック及びハンガーラックはサイドフレームに対し右位置・左位置どちらの設置も可能です。

ベッドはシングルベッドとしても組立ができます。

※チェストとハンガーを入れ替えて組立することができます。



■シングルベッドタイプ



※イラストは共通化していますので、購入された商品とデザインが異なる場合があります。

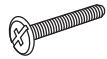


2 付属部品

■ミドルベッド付属部品(ハンガーラック梱包内在中)

ボルト(M6×70mm)	ボルト(M6×20mm)	木ダボ	回転金具	連結ピン	樹脂カバー(小)
KSK6BJ670 KSK6BU670	KSK6BJ620 KSK6BU620	DRK6WD830	SZC8MKN18	SZC8MB605	SZC9UKPCW SZC9UKPCV
					
×8	×14	×3	×12	×4	×4

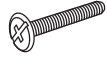
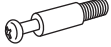




※枠内の9桁表記は、部品品番となります。
※上段が WW 色、下段が NS 色の部品品番となります。

■マルチラック付属部品

ボルト(M6×40mm)	連結ピン	回転金具	ボルト用キャップ	ナット用キャップ	穴かかしキャップ	挿しダボ
KSK6BJ640 KSK6BU640	SZC8MB605	SZC8MKN18	SZC4BC19W SZC4BC19V	SZC4DC17W SZC4DC17V	SZCTAC18W SZC9AC18V	SZCTTD850
						
×16	×8	×8	×14	×8	×4	×12



※枠内の9桁表記は、部品品番となります。
※上段が WW 色、下段が NS 色の部品品番となります。

■ハンガーラック付属部品

ボルト(M6×40mm)	連結ピン	回転金具	ボルト用キャップ	ナット用キャップ	穴かかしキャップ
KSK6BJ640 KSK6BU640	SZC8MB605	SZC8MKN18	SZC4BC19W SZC4BC19V	SZC4DC17W SZC4DC17V	SZCTAC18W SZC9AC18V
					
×10	×4	×4	×10	×8	×6

※枠内の9桁表記は、部品品番となります。
※上段が WW 色、下段が NS 色の部品品番となります。

■ハシゴ付属部品(ハシゴ梱包内在中)

ボルト(M6×30mm)	ナット(M6×19mm)
KSK6BU630	GKU4JN19A
	
×6	×6

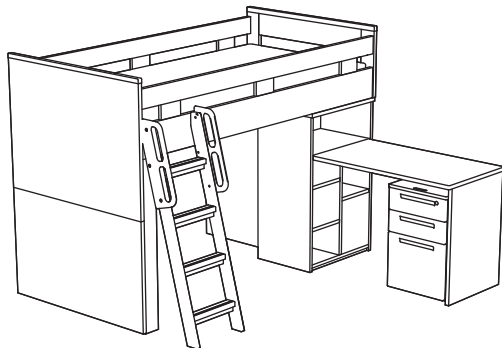
●使用しなかった部品は、組み替えなどの際に必要になる場合がありますので、大切に保管してください。

3 組立方法

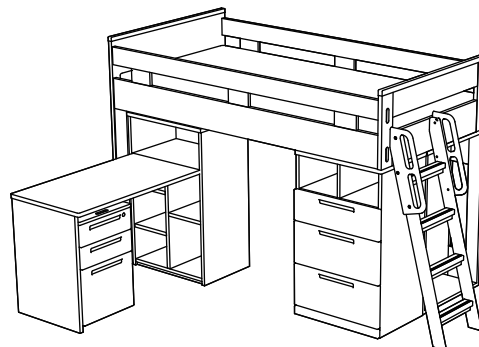
<組み立ての前に>

- この商品は別売のデスク、チェスト、シェルフ、ラックと組み合わせて使用することができます。セットで使用される際は部品・部材点数が多いため、各ユニットごとの組み立てをしてください。組み立てる順番はベッド、チェスト、シェルフ、デスク、ラックの順で組み立ててください。
- 設置する部屋の状況などに合わせて、設置するスタイルを決定してから組み立てを始めてください。

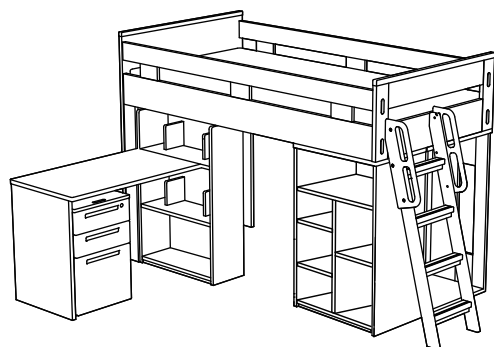
●設置例1
別売のデスクとの組み合わせ



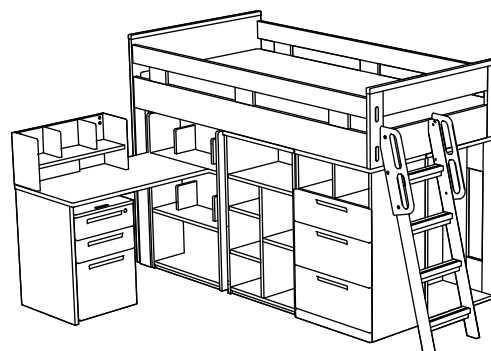
●設置例2
別売のデスク、チェストとの組み合わせ



●設置例3
別売のデスク、シェルフとの組み合わせ



●設置例4
別売のデスク、シェルフ、ラックとの組み合わせ

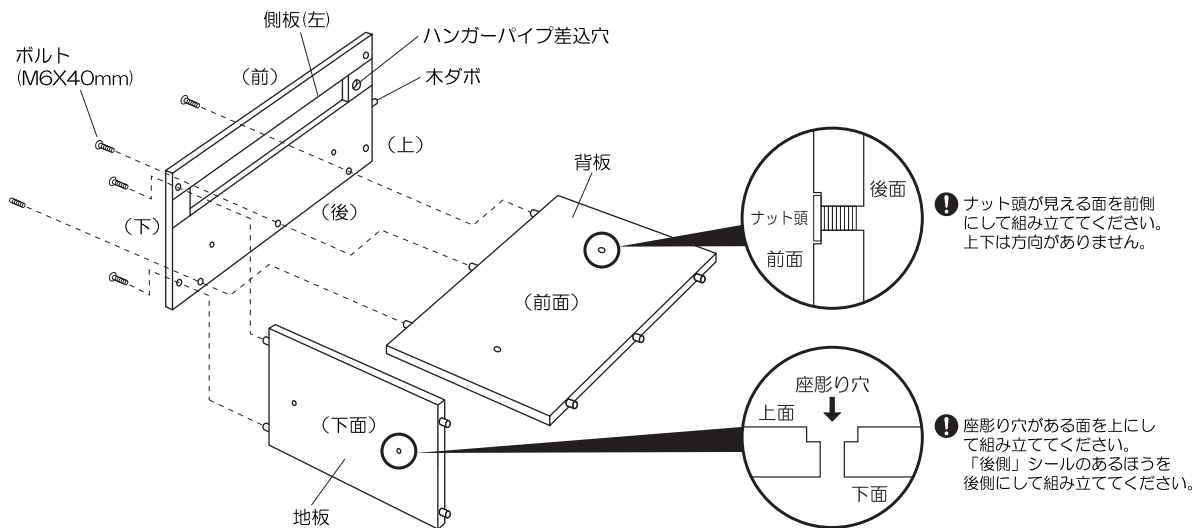


※別売のデスク、チェストと本製品の組立て・連結方法は各商品の組立 説明書でご確認ください。

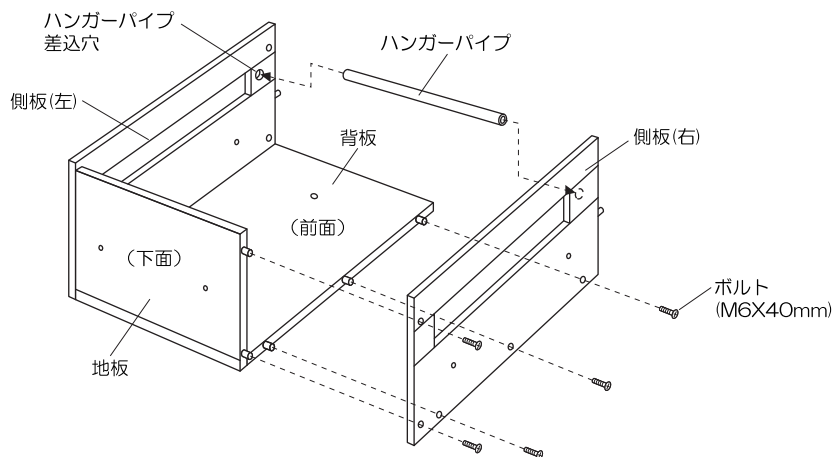
3 組立方法 (ミドルベッド)

(1)ハンガーラックの組立

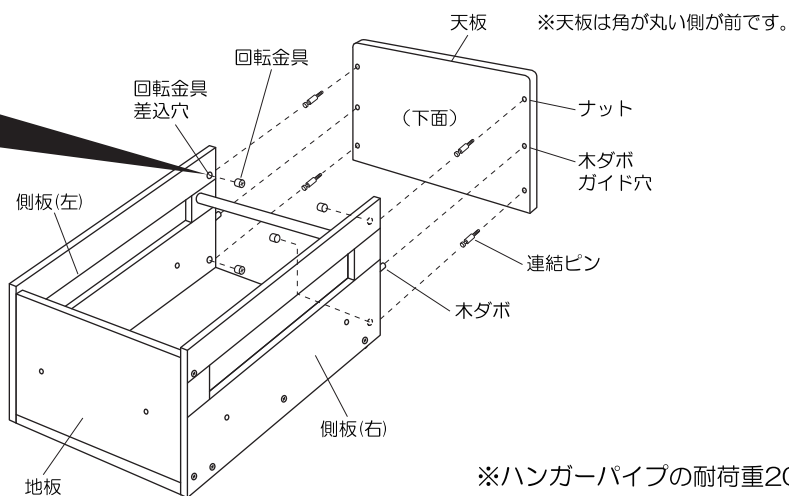
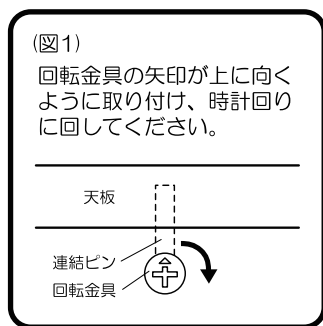
- ① 側板(左)に、地板と背板をボルト(M6X40mm) 5本にて、仮締めしてください。
各部位の方向に注意しながら、組み立ててください。



- ② 側板(左)内面の穴にハンガーパイプを差し込み、反対の側板(右)にも同様にハンガーパイプを差し込みながら、ボルト(M6X40mm)5本で、地板と背板に側板(右)を仮締めしてください。



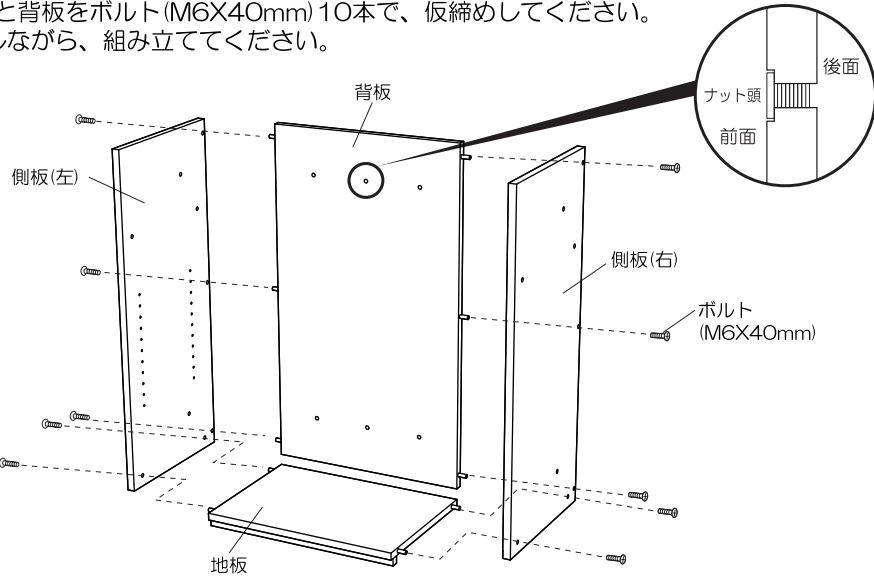
- ③ 側板内面の穴に、回転金具4個をはめ込んでください。(図1を参照)
天板下面のナットに、連結ピン4本をねじ込み取り付けてください。
側板上面の穴に、天板に取り付けた連結ピンを差し込みつつ、側板の木ダボを天板下面のガイド穴に差し込みながら、天板を取り付けてください。最後に、回転金具を図1の要領で回し、ボルト10本を締め直して固定してください。



3 組立方法 (ミドルベッド)

(2) マルチラックの組立

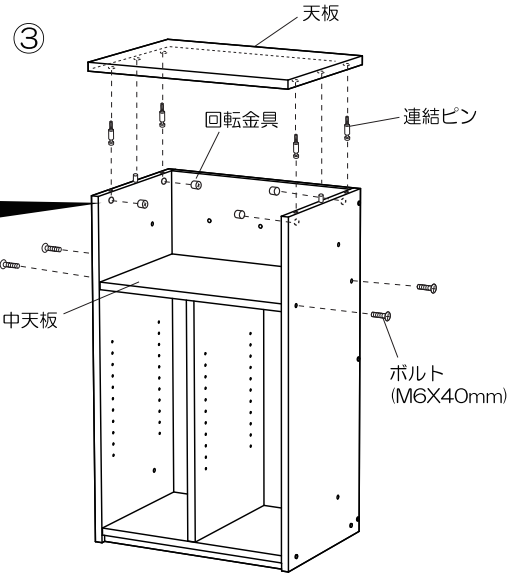
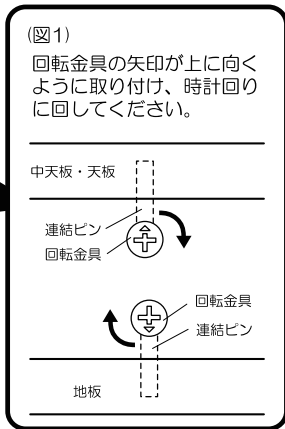
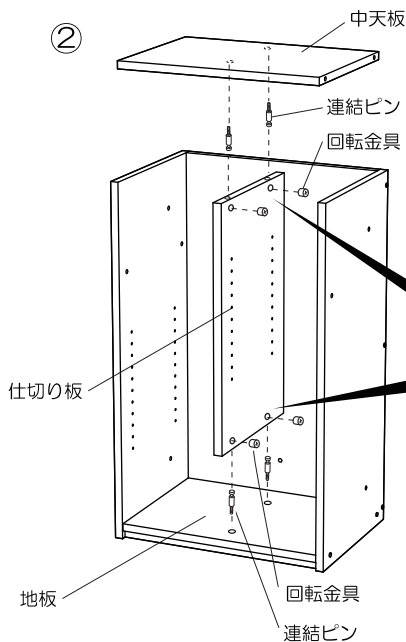
- ① 側板(左)(右)と、地板と背板をボルト(M6X40mm)10本で、仮締めしてください。
各部位の方向に注意しながら、組み立ててください。



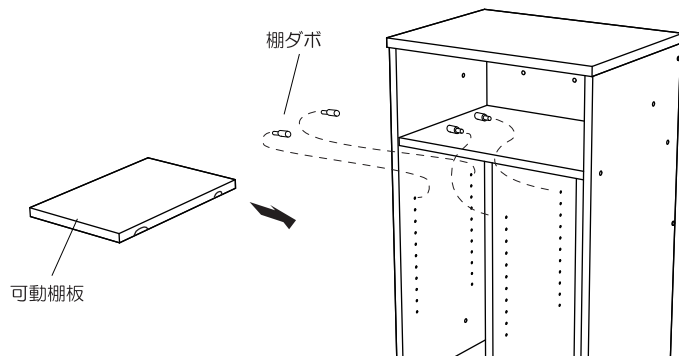
❶ ナット頭が見える面を前側にして組み立ててください。上下は方向がありません。

- ② 仕切り板に回転金具4個をはめ込んでください。(図1を参照)
中天板の裏面と地板に連結ピン4本をねじ込み取り付けてください。
地板に仕切り板、中天板の順で挿しこみ、図1の要領で回転金具を回して固定してください。

- ③ 側板に回転金具4個をはめ込んでください。(図1を参照)
側板に連結ピン4本をねじ込み取り付けてください。
天板に取り付けた連結ピンを差し込みつつ、図1の要領で回転金具を回して固定してください。
ボルト(M6X40mm)4本で中天板を固定し、①で仮締めしたボルト10本を締め直して固定してください。



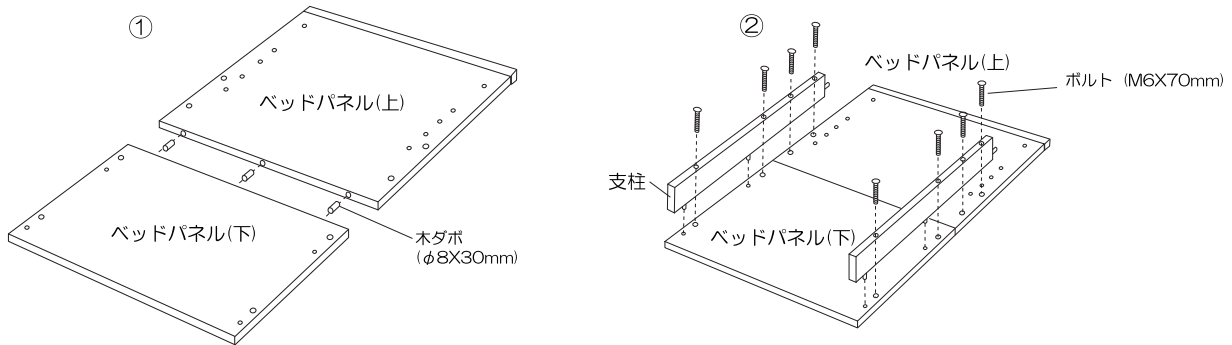
- ③ 棚ダボを取付け、可動棚板を取付けてください。



3 組立方法 (ミドルベッド)

(3) ベッドパネルの組立

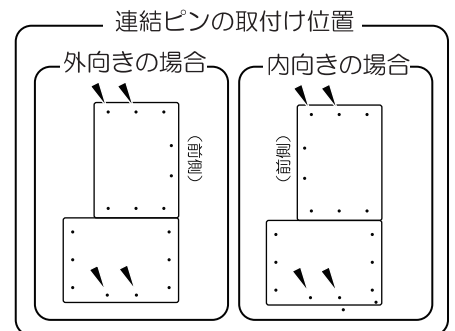
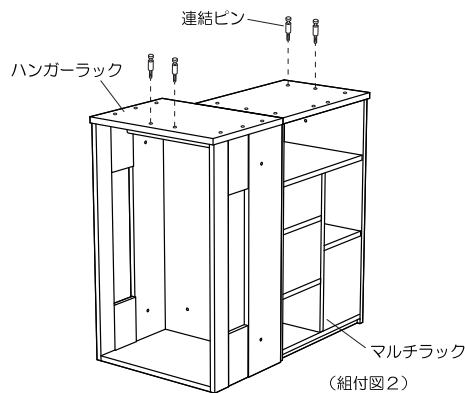
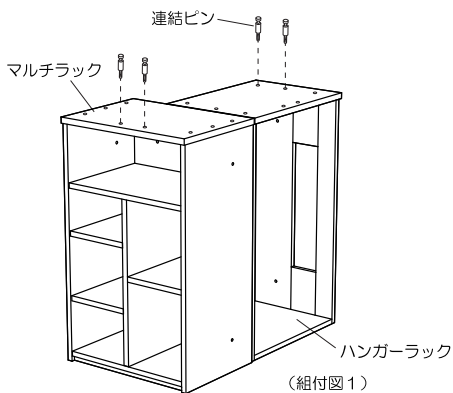
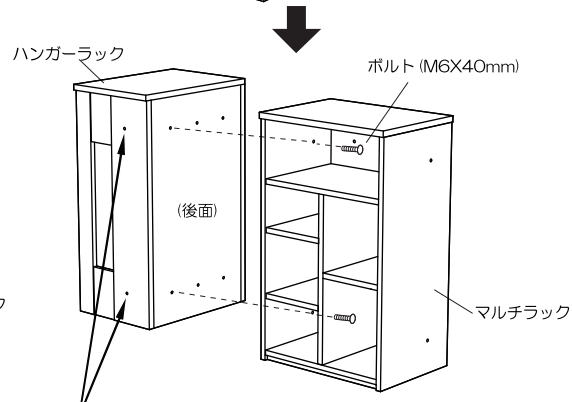
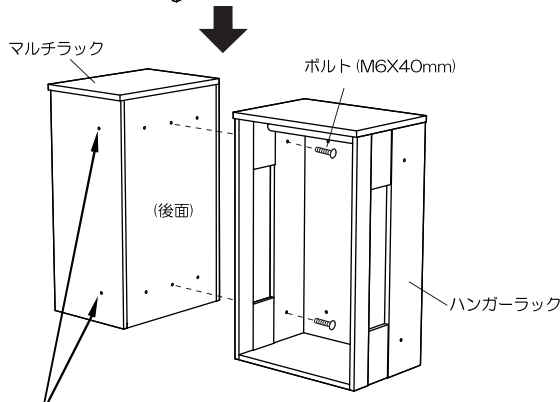
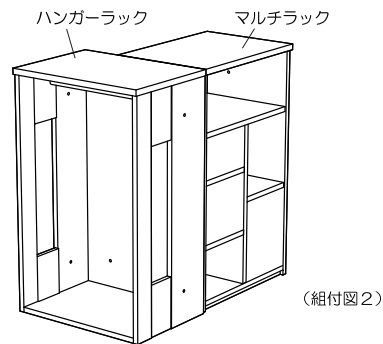
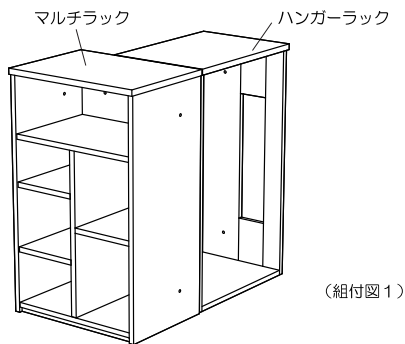
- ① ベッドパネル(上)・(下)を木ダボ(φ8X30mm) 3本で、図のように合わせてください。
- ② ベッドパネル(上)・(下)に支柱2本をボルト(M6X70mm) 8本にて取り付けてください。



※ベッドパネル(下)の上下方向に注意してください。

(4) ハンガーラックとマルチラックの組立

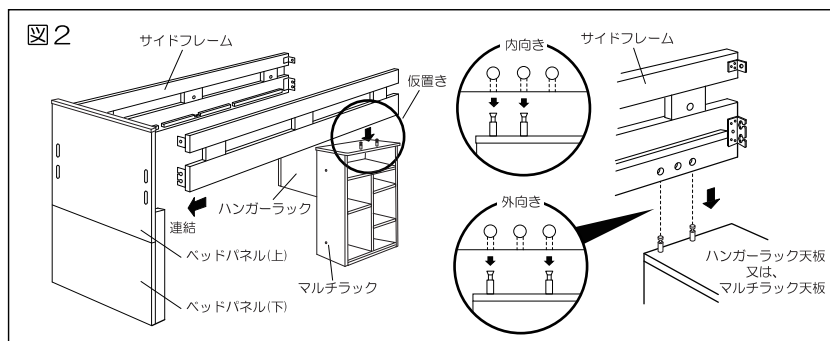
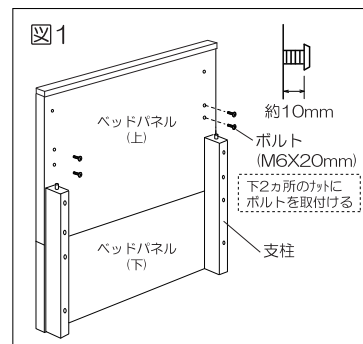
- ① ハンガーとマルチラックは、図のようにハンガーラックとマルチラックをそれぞれ入れ替えた方向で組み付けることができます。どちらか組み付け方法を選んで、ボルト(M6X40mm) 2本で組み付けてください。
※ベッドパネル側に設置したハンガーラック及びマルチラックは内向き、外向きどちら向きにでも組み付けることができます。
- ② ハンガーラック・チェストの天板のナットに、連結ピン2本ずつをねじ込み取り付けてください。



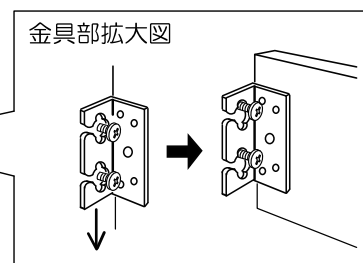
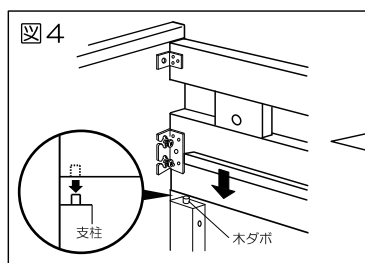
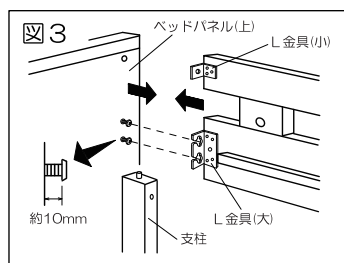
3 組立方法 (ミドルベッド)

(5)ミドルベッドの組立

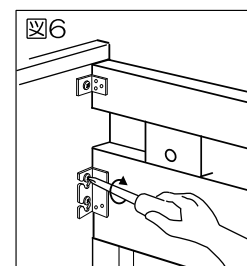
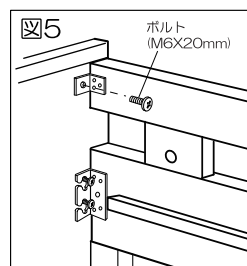
- ① (3)で組み立てたベッドパネルに、ボルト(M6X20mm)4本を仮締めしてください。(ネジ部が10mm程度残るように締める)(図1・図3参照)
- ② サイドフレームを(4)で組み付けたハンガーラック・マルチラックの天板に仮置きした状態で、ベッドパネルとサイドフレームを、以下③の手順通りに連結してください。
この時、仮置きしたサイドフレームが、脱落しないよう支えながら作業を行ってください。(図2参照)



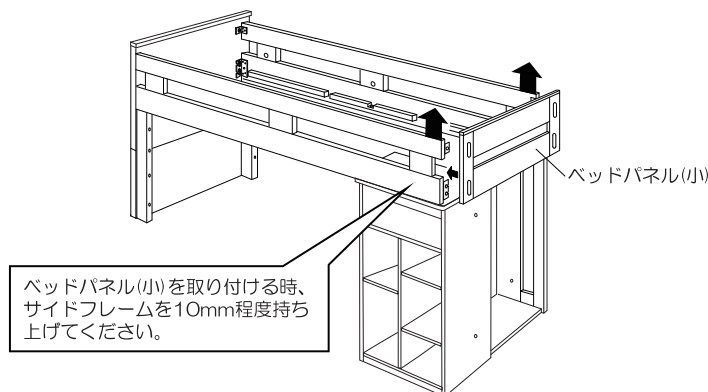
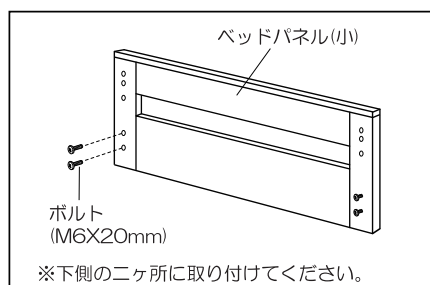
- ③ サイドフレームのL金具(大)中央の穴に、①で取り付けしたベッドパネル(上)のボルトを通しながら、支柱上部の木ダボとサイドフレーム下面の穴を合わせ、サイドフレームを連結してください。(図3・図4参照)



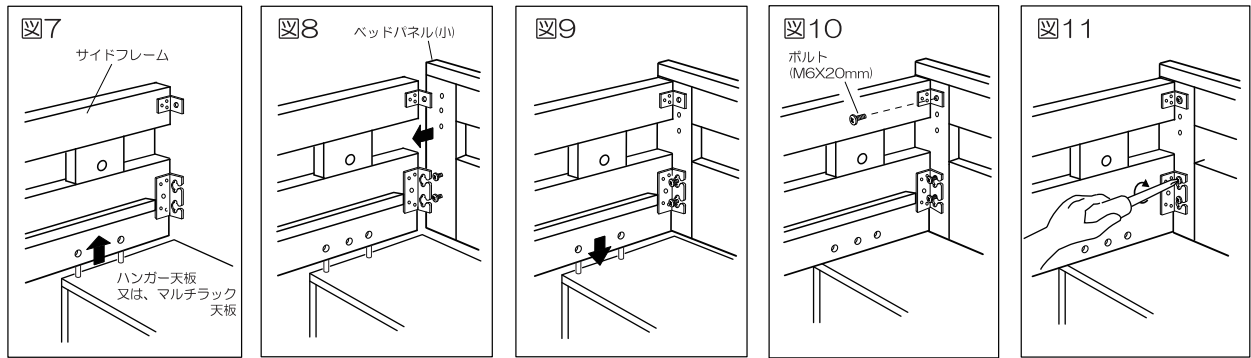
- ④ サイドフレームのL金具(小)とベッドパネル(上)を、ボルト(M6X20mm)2本で止め固定してください。<左右> (図5参照)
- ⑤ L金具(大)を引っ掛けたボルト(M6X20mm)4本を締め固定してください。<左右> (図6参照)



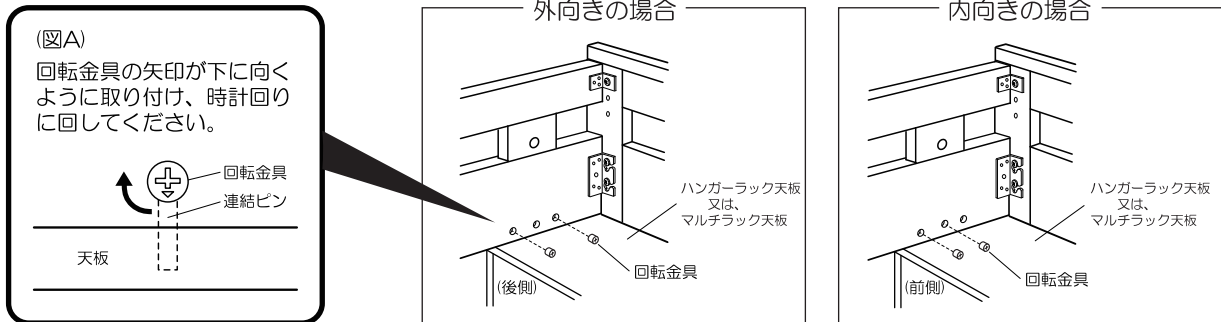
- ⑥ ベッドパネル(小)に、上記①と同様に③と同じ手順で、ベッドパネル(小)とサイドフレームを連結してください。この時、仮置きしたサイドフレームを少し浮かせて、ベッドパネル(小)と連結してください。(次ページの図7~11参照)



3 組立方法 (ミドルベッド)

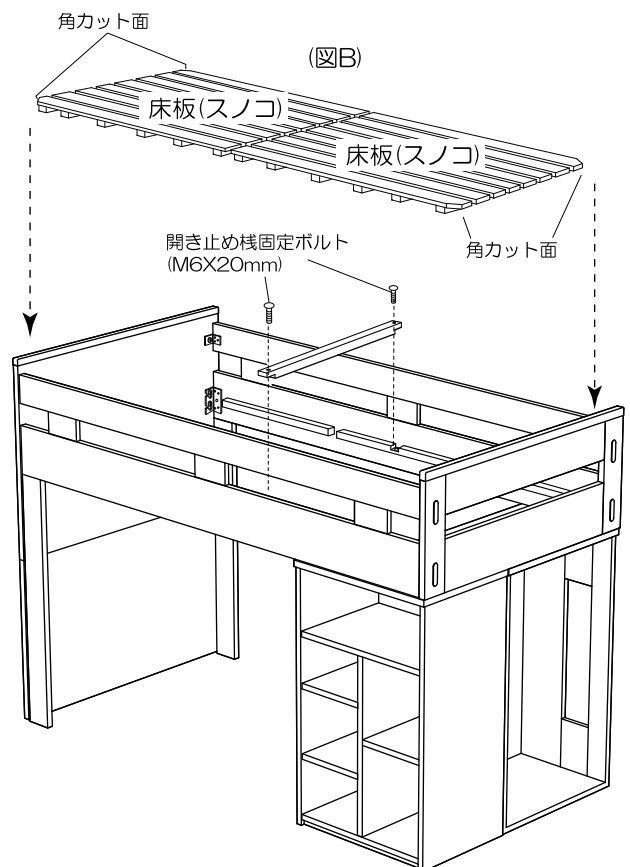
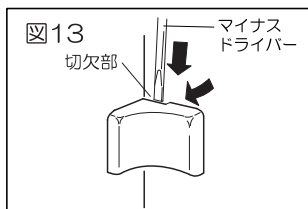
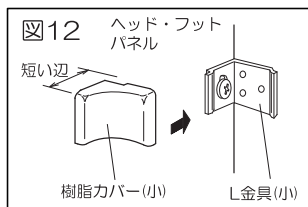


- ⑦ ハンガー・マルチラックを取付側のサイドフレーム(下)内面の穴に、回転金具4個をはめ込んでください。
回転金具を図Aの要領で回し、L金具(大)(小)に取付けのボルト(M6×20mm)6本を締め直して固定してください。

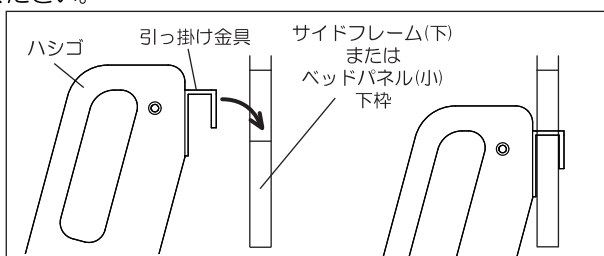


※回転金具は全ての下穴と同数ありますので一度取付けたものを付け替える必要はありません。

- ⑧ 開き止め棧を、サイドフレームの中央部の溝にはめ込み、ボルト(M6×20mm)2本にて取り付けてください。
(図B参照)
- ⑨ L金具(小)に、樹脂カバー(小)をかぶせてください。
図12のように、樹脂カバーの短い辺をベッドパネルに沿わせながら、L金具に対し平行にカチッという感触が
するところまで、スライドさせて取り付けてください。
はずす場合は、図13のように、マイナスドライバー等の先の平らな工具を、樹脂カバーの切欠部にあてがい軽くこ
じてはすしてください。(図12・13参照)



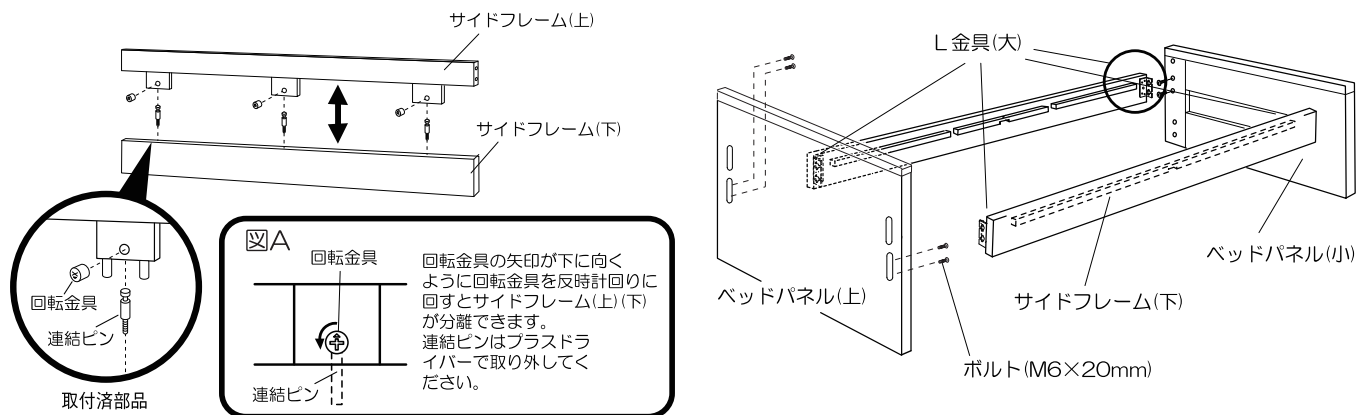
- ⑩ 図Bのように、床板(スノコ)の向きに注意してはめ込んでください。
- ⑪ ハシゴの装着 ※ハシゴの組立はP11を参照してください。
ハシゴの引っ掛け金具部を、サイドフレーム(下)またはベッドパネル(小)の下枠にしっかりと掛け、ご使用ください。



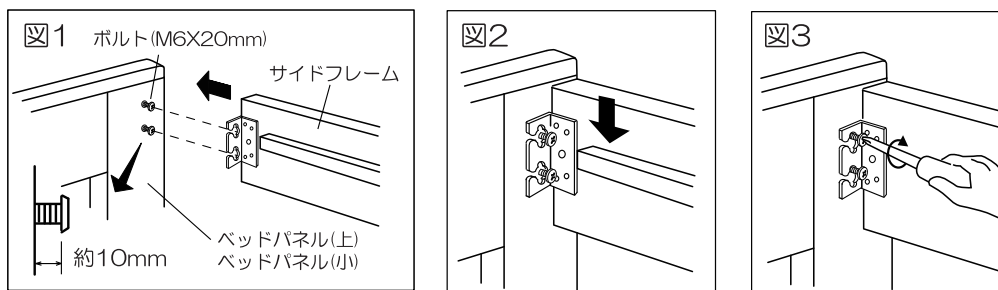
3 組立方法 (シングルベッド)

(1) シングルベッドの組立

- ① サイドフレーム内側の回転金具3個を図Aの要領で回し、サイドフレーム(上)を取り外してください。
残っている連結ピンを取り外し、サイドフレーム(下)を上下逆さまにしてください。

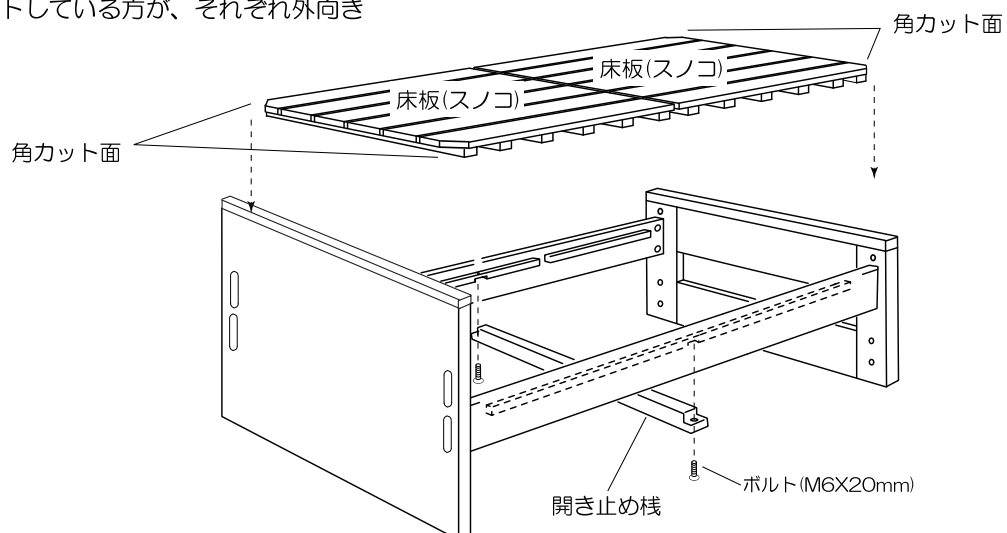


- ② ベッドパネル(上)には下側の2ヶ所のナットに、ベッドパネル(小)には、上から2段目3段目の2ヶ所のナットにボルト(M6×20mm)を計8本を仮締め(ネジ部が10mm程度残る)してください。(図1参照)
- ③ サイドフレーム(下)のL金具(大)中央の穴に、②で取り付けしたベッドパネル(上)とベッドパネル(小)のボルト(M6×20mm)を通し、逆さまにしたサイドフレーム(下)を連結してください。(図1・2参照)



- ④ L金具(大)を引っ掛けたボルト(M6×20mm)8本を締め固定してください。(図3参照)
- ⑤ 開き止め棧を、サイドフレームの中央部の溝に下からはめ込みボルト(M6×20mm)2本でしっかりと締め付けてください。

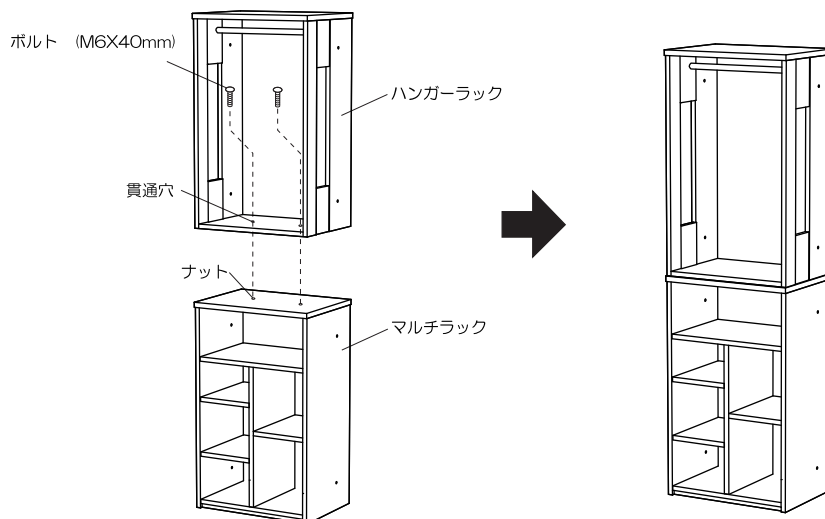
- ⑥ 右図のように、床板(スノコ)の向きに注意してはめ込んでください。
(角を斜めにカットしている方が、それぞれ外向きになります。)



3 組立方法 (マルチラック・ハンガーラック)

(1) マルチラックとハンガーラックの組立

- ① ハンガーラックは、図のようにマルチラックの上に乗せて、使用することができます。
マルチラック天板のナットとハンガーラック地板の貫通穴の位置を合わせ、マルチラックに付属しているボルト(M6X40mm) 2本で組み付けてください。

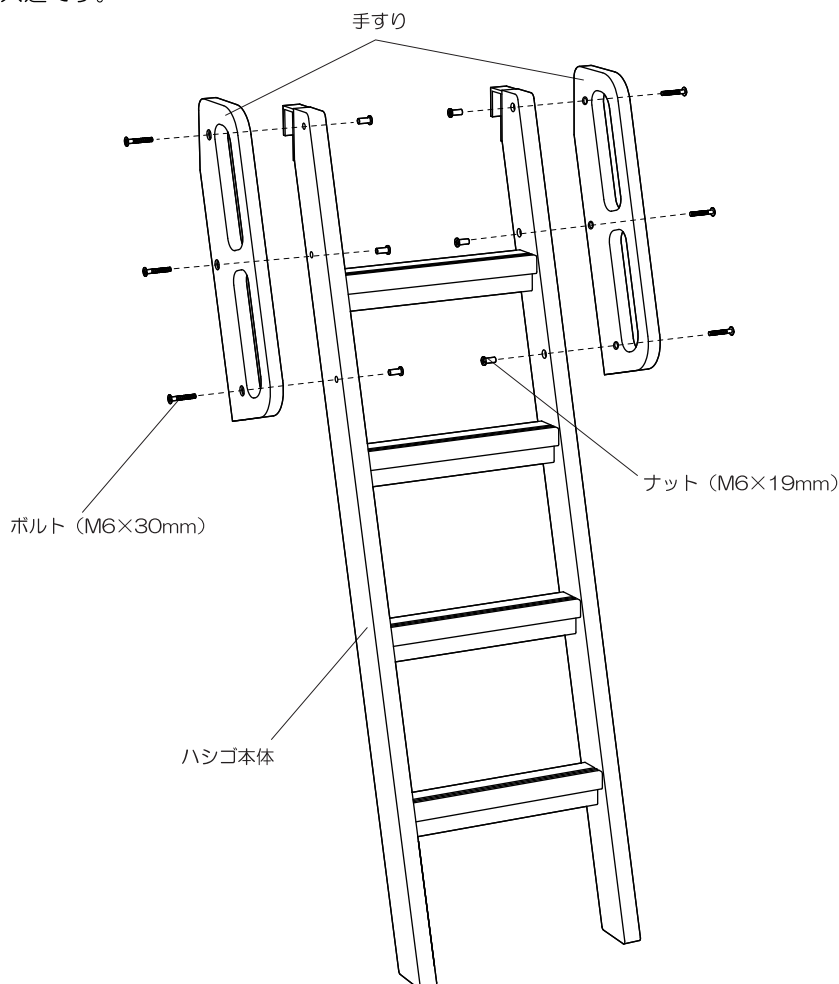


※ハンガーは別売のチェスト(HCB-537WW、HCB-567NS)の上に乗せることもできます。

3 組立方法 (ハシゴ)

(1) 手すりの取り付け

ハシゴ本体に手すりをボルト(M6×30mm)6本とナット6個で取り付けてください。
※手すりは左右共通です。



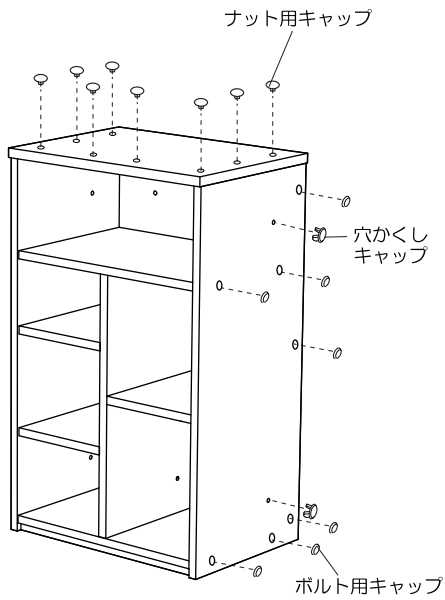
3 組立方法 (キャップ類)

(1) キャップ類の取付け

- マルチラック、ハンガーラックをそれぞれ単体で使用する場合は、図のように、キャップ類(ボルト用キャップ・ナット用キャップ・穴かかしキャップ)を取り付けてご使用ください。
※キャップ類はそれぞれの梱包内に付属しています。

❗ ボルトキャップは、移動の際、組立ボルトの頭で、他の家具類を損傷させる原因になりますので、必ず取り付けてご使用ください。

(マルチラック)



(ハンガーラック)

