

組立説明書

このたびはコイズミ製品をお買い上げいただき、誠にありがとうございます。

この組立説明書をよくお読みのうえ、安全に正しく組立してください。
ご使用のまえには取扱説明書をよくお読みのうえ、安全に正しくお使いください。
保証書はお買い上げ日、販売店名の記入を確認し、組立説明書といっしょに大切に
保管してください。

安全上のご注意（必ずお守りください）

- 取り扱いを誤った場合に想定される危害・損害の程度を示しています

 **警告** 「死亡または重傷を負う恐れがある」内容です。

 **注意** 「傷害を負うまたは物的損害発生の恐れがある」内容です。




- お守りいただく内容を示しています

 **禁止** 「行ってはいけない」内容です。

 **必ず守る** 「行わなければならない」内容です。

 **注意**

- 組立および設置時の注意

 禁止	組立および解体に電動ドライバーは使用しないでください。 →ボルト頭がつぶれて締め付け、取り外しができなくなる恐れがあります。
 禁止	直射日光のあたる場所やヒーター、エアコンなどの温風が直接あたる場所への設置はおやめください。 →変形、変質、退色の原因となります。
 必ず守る	回転いすは組立完成後に脚ベース、座高調節シリンダー、座板がしっかりと固定されているか必ず確認してください。 →固定が不十分なままですと、イスを持ち上げた時に脱落してけがや破損する恐れがあります。



【品番】 ●JG-66381 BK ●JG-66384 BL ●JG-66386 GR

エルゴノミックチェア

各部の名称



イラストは実際の商品と多少異なる場合があります。

構成部品

梱包されている部品がそろっているかを下表と照らし合わせて確認してください。

番号	部品名	姿図	数量	番号	部品名	姿図	数量
①	脚ベース <キャスター取付け済み>		1	⑥	背固定ボルト (ワッシャ・スプリングワッシャ付)		3セット
②	座高調節シリンダー		1	⑦	背固定ボルト 専用六角レンチ		1
③	座板 (座受金具付) <④肘掛(左右)付>		1	⑧	ヘッドレスト ハンガー固定用 ボルト・ナット		2セット
⑤	背もたれ		1	⑨	ヘッドレスト		
				⑩	ハンガー		
				⑪	ハンガー用 穴かかしキャップ		

使用方法

ハンガーの使い方

ハンガーには上着等をかけてご使用いただけます。

- ⑤ 5kg以上の重いものをかけないでください。
 - 安定をくずして倒れ、ケガや破損の原因になります。
 - 背もたれにもたれた際、勢いよく後ろに倒れると、ケガの原因になります。

- ⑩ ハンガーに手をかけて、引きずったり、ぶらさがったりしないでください。
 - 転倒して、ケガの原因になります。



メモ

使用方法

座板の高さ調節

座ったまま座高調節レバーを引き上げると座が下がり、腰をうかせて座高調節レバーを引き上げると座が上がります。
適切な位置でレバーを離すと座高が決まります。

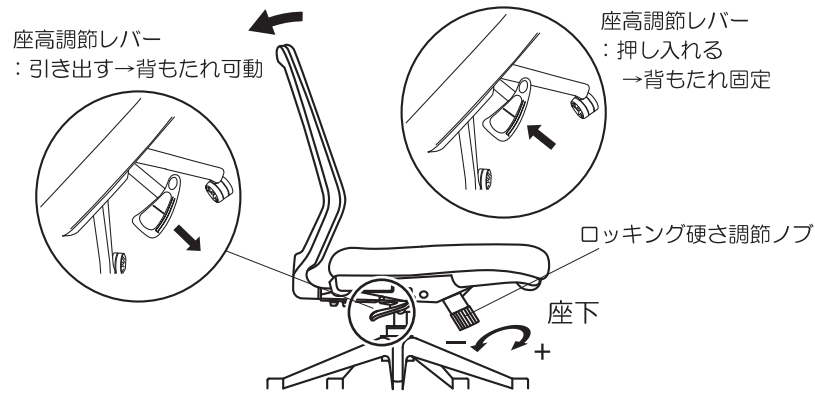
① 座の上に立たないでください。
→ 倒れてけがをする原因になります。



背もたれのロックの固定と解除

座高調節レバーを押し入れると、定位置（最前部）で背もたれの角度が固定されます。
レバーを引き出して、背もたれに体重をかけると、背もたれの固定が解除され、ロックできます。

① 指をはさまないように注意してください。



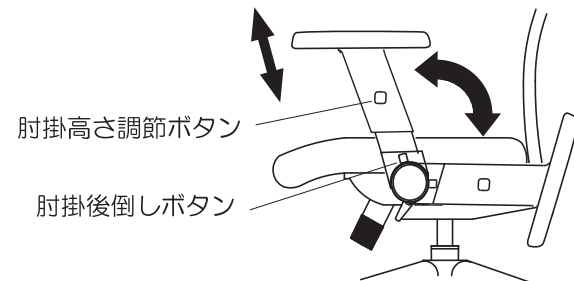
背もたれのロックの硬さ調節

ロック硬さ調節ノブを右側に回すとロックの硬さが強くなり、左側に回すと弱くなります。

肘掛の調節

肘掛の高さは、肘柱の中央部のボタンを押し、肘掛を上下させて、適切な位置で固定してください。6段階に調節ができます。
肘掛を使わないときなどは、肘柱の下部のボタンを押し、肘掛けを後に倒すことができます。元に戻すときも同様に操作し、肘掛を起こしてください。

① 指をはさまないように注意してください。
② 肘掛に座ったりしないでください。
→ 転倒してけがをする原因になります。



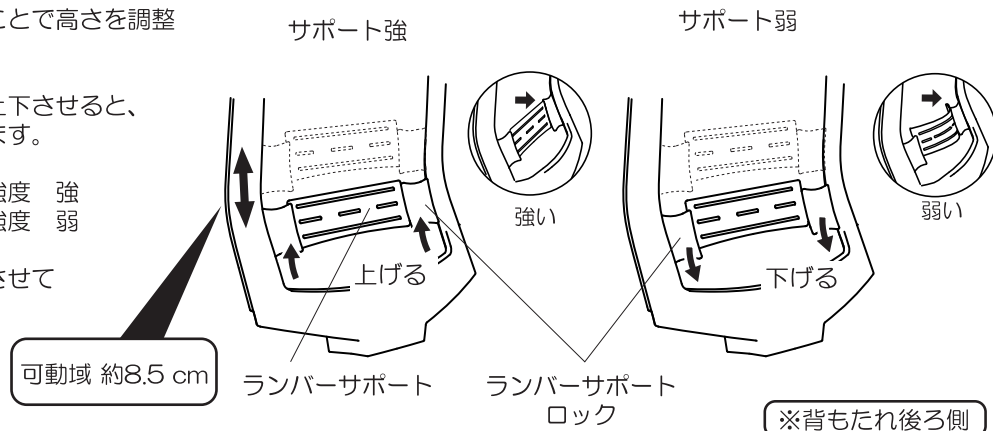
ランバーサポート機能調節

ランバーサポートは、全体を動かすことで高さを調整できます。

また、ランバーサポートのロックを上下させると、サポートの強さを変えることができます。

ロックを上げた状態 → サポート強度 強
ロックを下げた状態 → サポート強度 弱

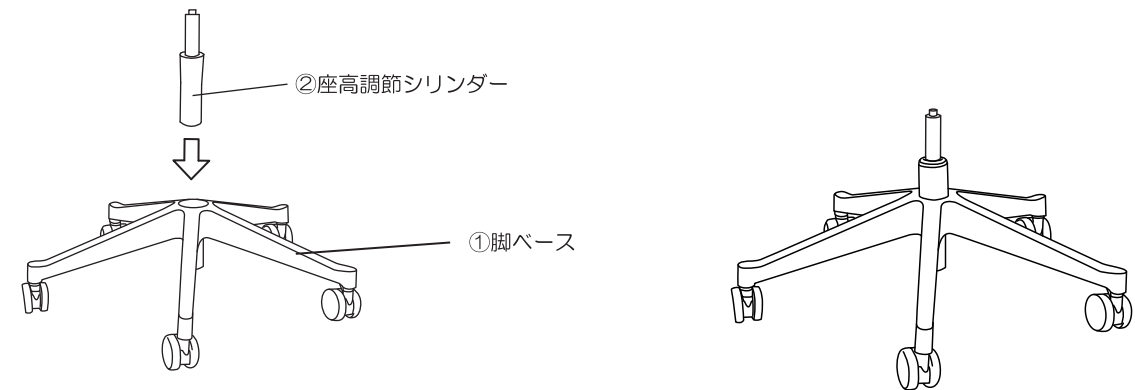
腰部分に当たるところへ上下スライドさせて使用してください。



組立方法

1. 脚ベースと座高調節シリンダーの組み立て

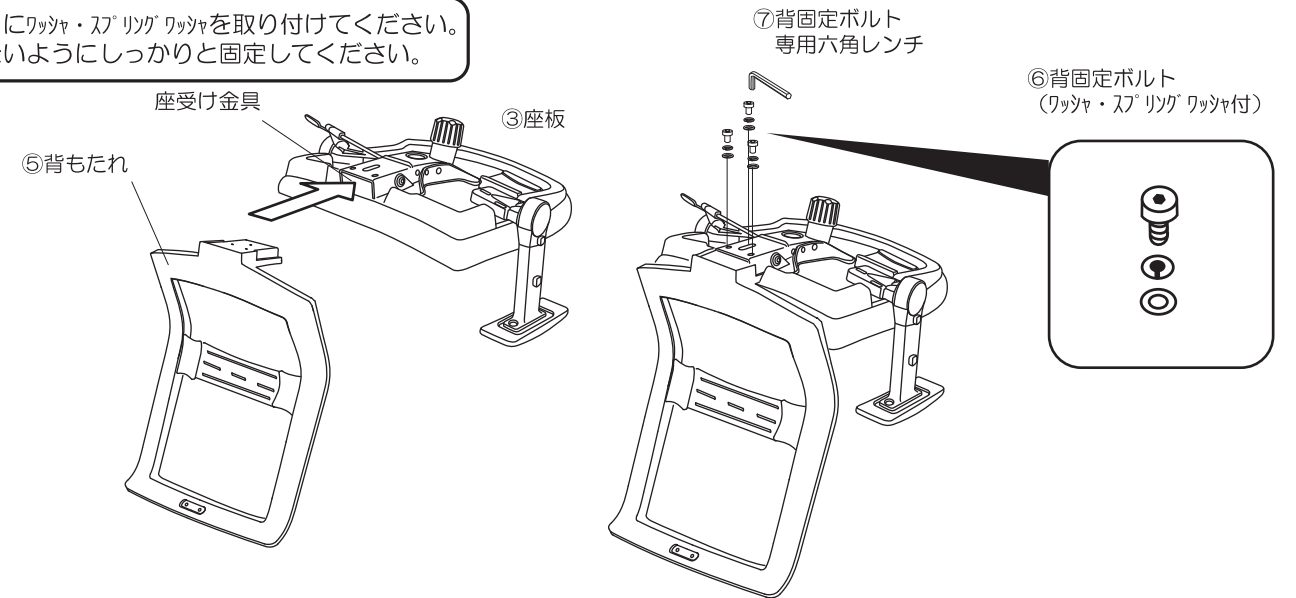
②座高調節シリンダーの下方（太い方）を①脚ベースに確実に挿入してください。



2. 背もたれと座板の組み立て

⑤背もたれを③座板の座受け金具（肘掛左右付き）に左図のように差し込み付属の⑦六角レンチを用いて⑥背もたれ固定ボルト（ワッシャ・スプリングワッシャ付）3セットで右図のように固定してください。

※図のようにワッシャ・スプリングワッシャを取り付けてください。
※緩みがないようにしっかりと固定してください。

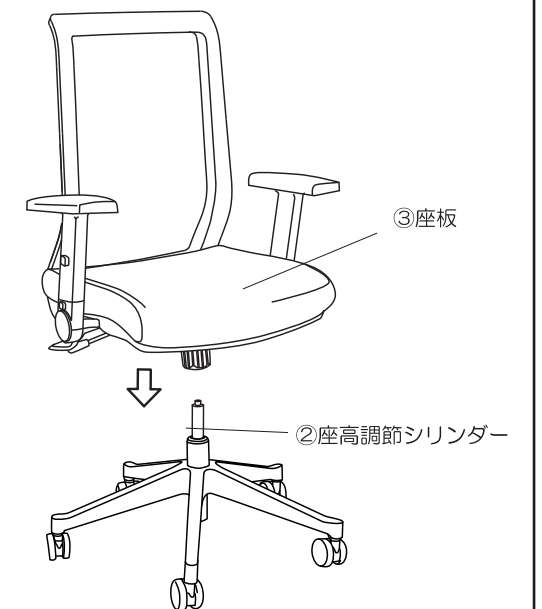


3. 座板と座高調節シリンダーの組み立て

1. で組み立てた②座高調節シリンダーの上から2. で組立てた③座板を差し込んでください。

※座板裏側の金具の中央の穴に差し込みます。

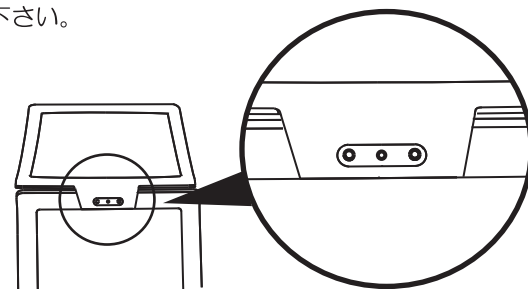
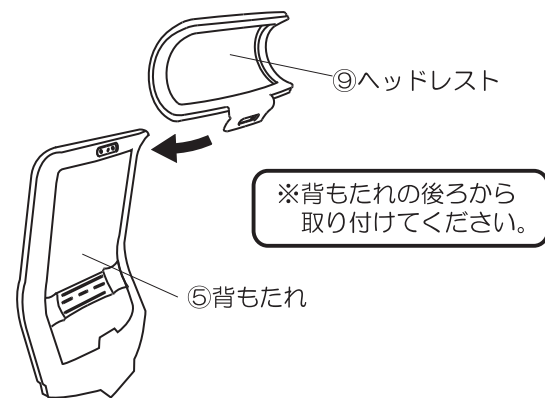
① 座板を下まで下げて体重をかけて強く座り、脚、シリンダー及び、座をしっかり固定してください。
→ 座板がはずれて、けが、破損の原因になります。



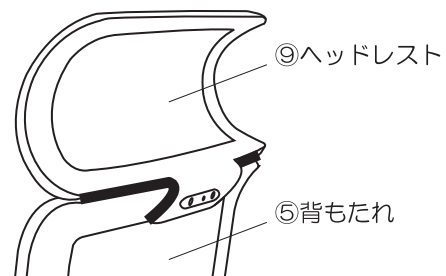
組立方法

4. 背もたれとヘッドレストの取り付け

1. ヘッドレストを背もたれ上部に合わせ、取り付け位置を確認して下さい。

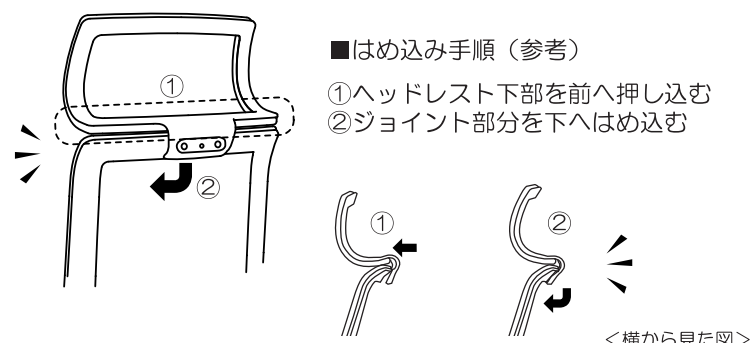
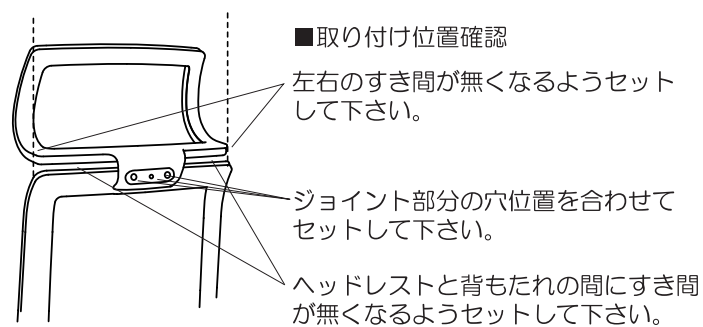


2. ヘッドレストを背もたれにはめ込んでください。



※ヘッドレストはめ込み時は、下の確認事項を確認しながら背もたれに確実に取り付けてください。

→ハンガーが取り付けられなくなります。



パチンと音が鳴り、すき間が無くなるまではめ込んで下さい。

確認事項 (正しく取り付けられているか確認)

(1) ヘッドレスト取り付け箇所にすき間が無いこと

(2) ヘッドレストと背もたれの間にすき間が無いこと

(3) 中央穴位置3点が通り抜けていること

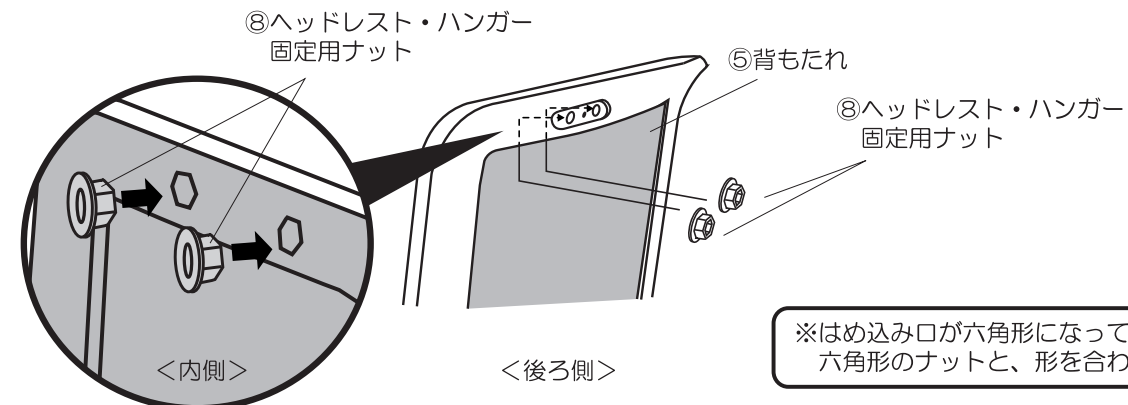
(4) 手をはなして、ヘッドレストがついた状態か確認して下さい。

<横から見た図>

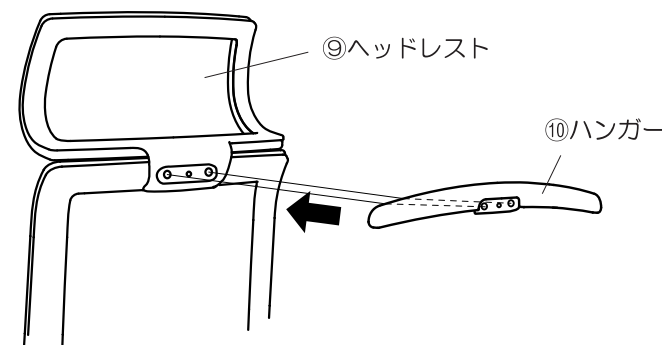
組立方法

5. 背もたれとハンガーの取り付け

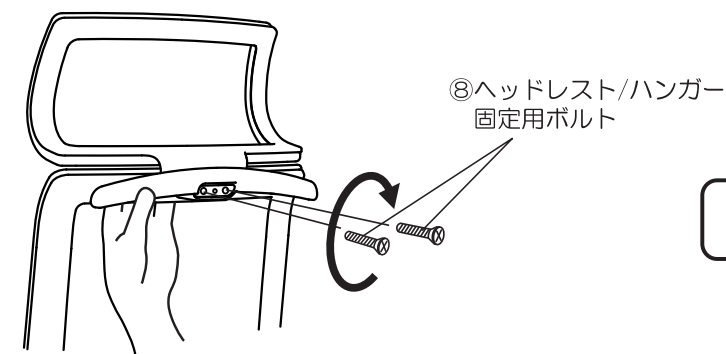
1. ハンガー取り付け用ナット2個を、図の方向を参考にし、背もたれ内側にはめ付けて下さい。



2. ハンガーをヘッドレストのジョイント部分へはめ付けて下さい。

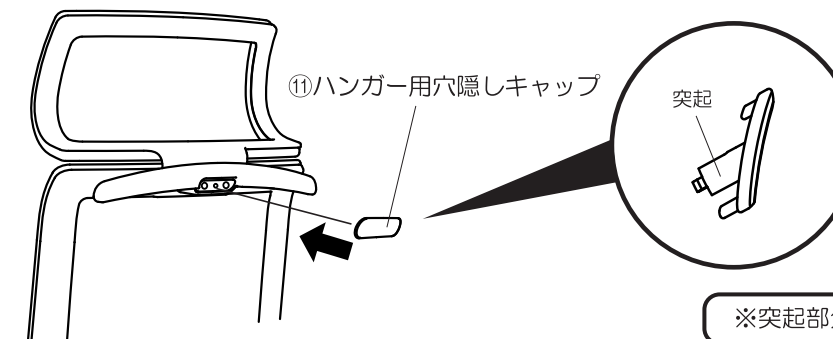


3. 取り付けしたナットを裏側から指で押さえながら、ボルト2本で仮締めして下さい。仮締めた後、最後まで締めつけて下さい。 ※プラスドライバーをお使い下さい。



※裏側から指でナットを押さえながら、ボルトを最後まで締めつけて下さい。

4. ハンガー用穴隠しキャップを、図を参考に方向を合わせて、パチンと音が鳴るまではめ込んで下さい。



※突起部分が下を向くように取り付けて下さい。