

組立説明書

このたびはコイズミ製品をお買い上げいただき、誠にありがとうございます。



この組立説明書をよくお読みのうえ、安全に正しく組立してください。

ご使用のまえには取扱説明書をよくお読みのうえ、安全に正しくお使いください。



保証書はお買い上げ日、販売店名の記入を確認し、組立説明書といっしょに大切に保管してください。

安全上のご注意（必ずお守りください）

●取り扱いを誤った場合に想定される危害・損害の程度を示しています








 警告	「死亡または重傷を負う恐れがある」内容です。
 注意	「傷害を負うまたは物的損害発生の恐れがある」内容です。

●お守りいただく内容を示しています

 禁止	「行ってはいけない」内容です。
 必ず守る	「行わなければならない」内容です。

注意

●組立および設置時の注意

 必ず守る	組立、設置、移動は2人以上で行ってください。移動する時は引きずらず持ち上げて運んでください。 →ケガをしたり、破損したり、建物の内装を傷つける恐れがあります。
 禁止	組立および解体に電動ドライバーは使用しないでください。 →ボルト頭がつぶれて締め付け、取り外しができなくなる恐れがあります。
 必ず守る	水平で平滑な床面に設置してください。 →不安定な場所に設置すると、がたついたり転倒や引出しの開閉に支障が出る恐れがあります。
 禁止	説明書に記載されている組立パターン以外の組立や改造等はしないでください。 →破損してけがをする恐れがあります。
 必ず守る	転倒防止金具が付属されている書棚等を単独で使用する場合、必ず転倒防止金具を使って書棚を壁または柱などへ固定してください。 →転倒して破損したり、けがをする恐れがあります。
 禁止	直射日光のあたる場所やヒーター、エアコンなどの温風が直接あたる場所への設置はおやめください。 →変形、変質、退色の原因となります。
 必ず守る	組立のパターンによって使用しない部品や部材が残る場合があります。 →紛失しないよう大切に保管してください。

●天然木の製品は木目柄、色に多少のばらつきがあります。

このため展示品とお届け品では木目柄、色が異なる場合があります。



【55ローシェルフ】

【70ミドルシェルフ】

【85ハイシェルフ】

●KWB-251 MW

●KWB-252 MW

●KWB-253 MW

●KWB-651 BW

●KWB-652 BW

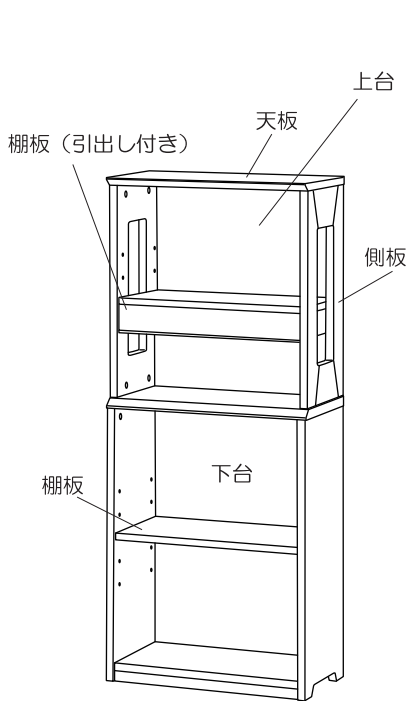
●KWB-653 BW

1 各部の名称

(イラストは共通の為、現物と異なる場合があります。)

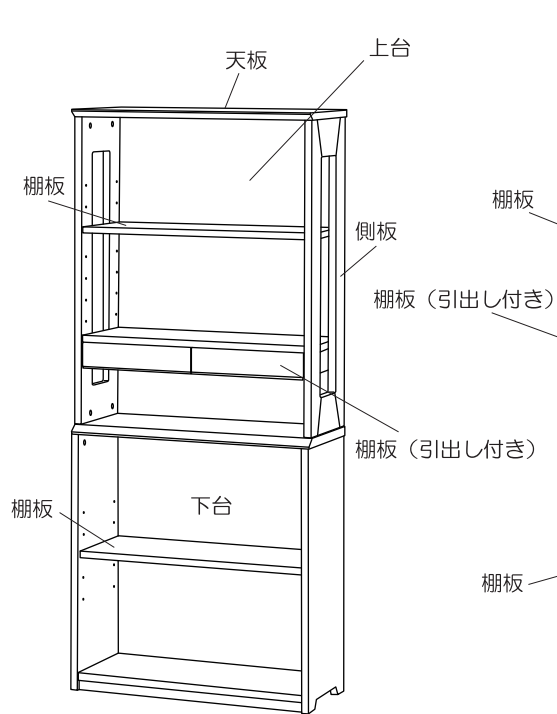
● 55ローシェルフ

KWB-251MW
KWB-651BW



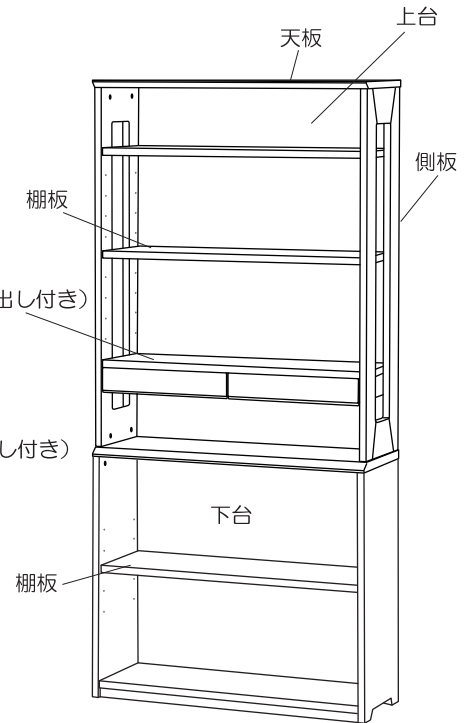
● 70ミドルシェルフ

KWB-252MW
KWB-652BW



● 85ハイシェルフ

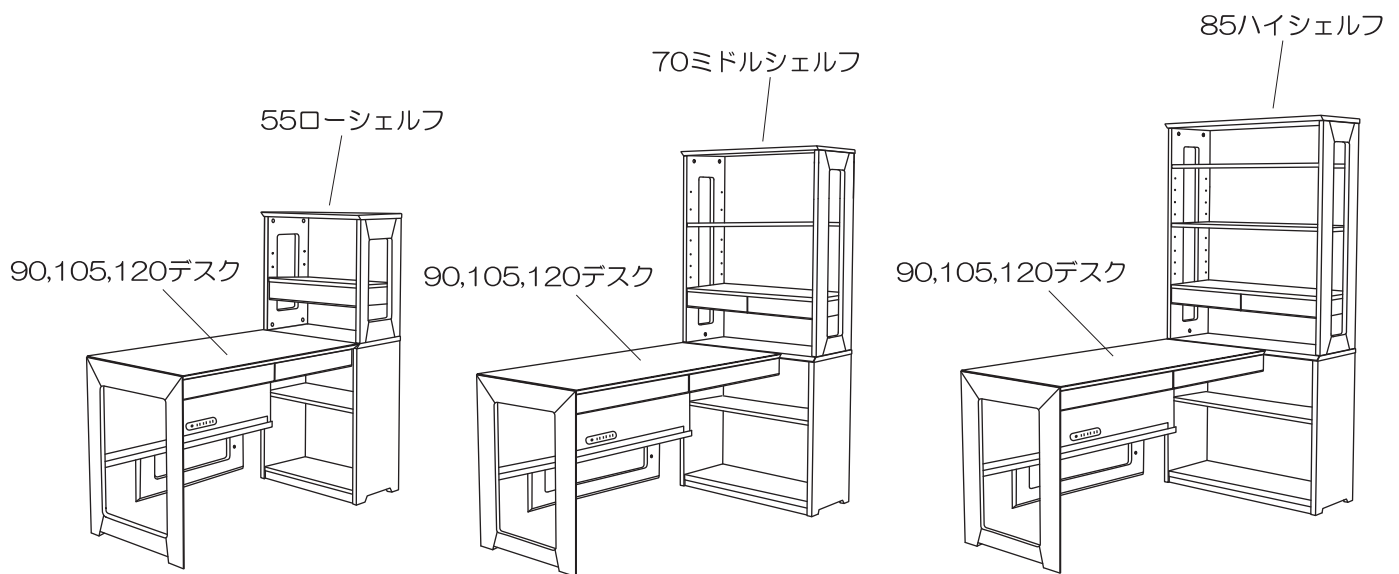
KWB-253MW
KWB-653BW



■ ユニットデスク (組合せ例)

ユニットデスクは WISE の別売 90,105,120 デスクとの組合せで組立てができます。

① 90,105,120 デスクの左右同時にサイドデスク、もしくはシェルフを連結させてご使用頂くことは出来ません。



※いずれも左右対称にも組立てできます。

2 組立方法

(組立は必ず二人以上でおこなってください。)

55ローシェルフの組立方法

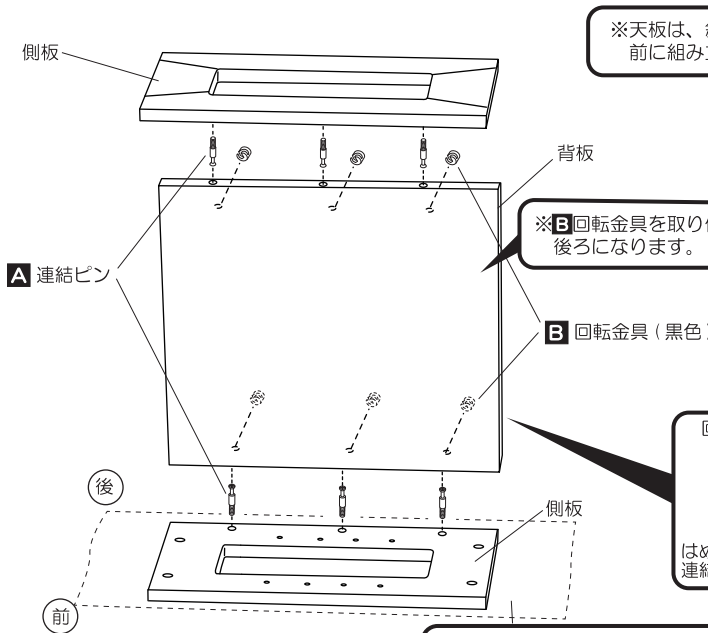
■付属部品

※枠内の9桁表記は、部品品番となります。

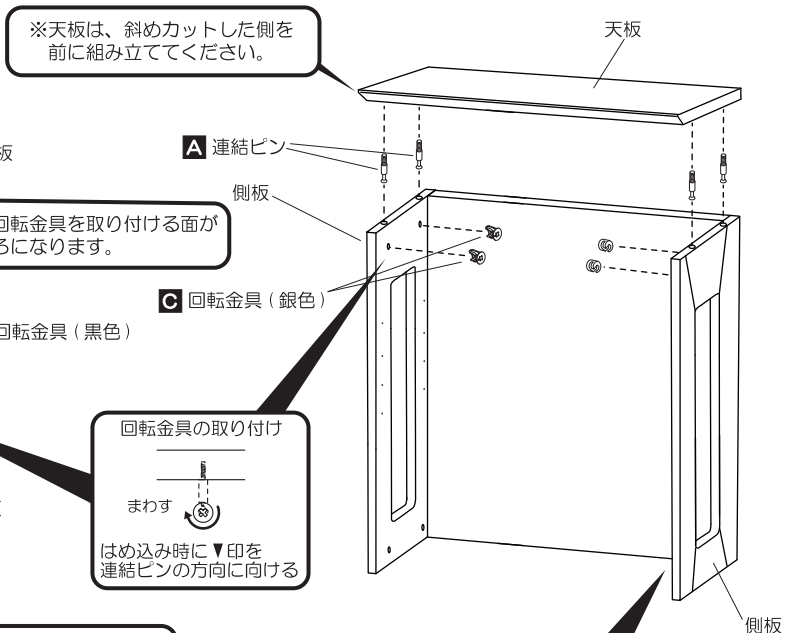
A	連結ピン	B	回転金具 (黒色)	C	回転金具 (銀色)	D	ボルト(M6×16mm)	E	ユニット連結金具	F	ネジダボ
	LTF9MB605		LTFTMKK15		LTF9MKN18		WIN4BJ616		WIN6LK180		GPU4NDN08
	×14		×6		×8		×6		×2		×8

■上台の組み立て

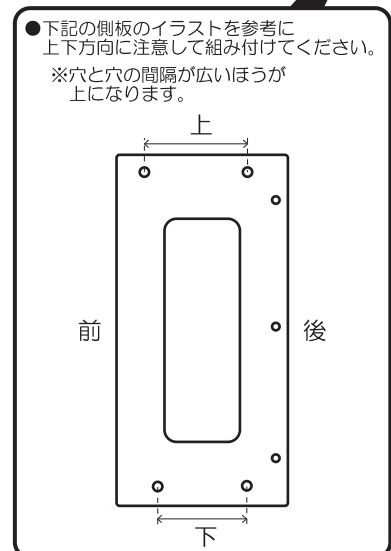
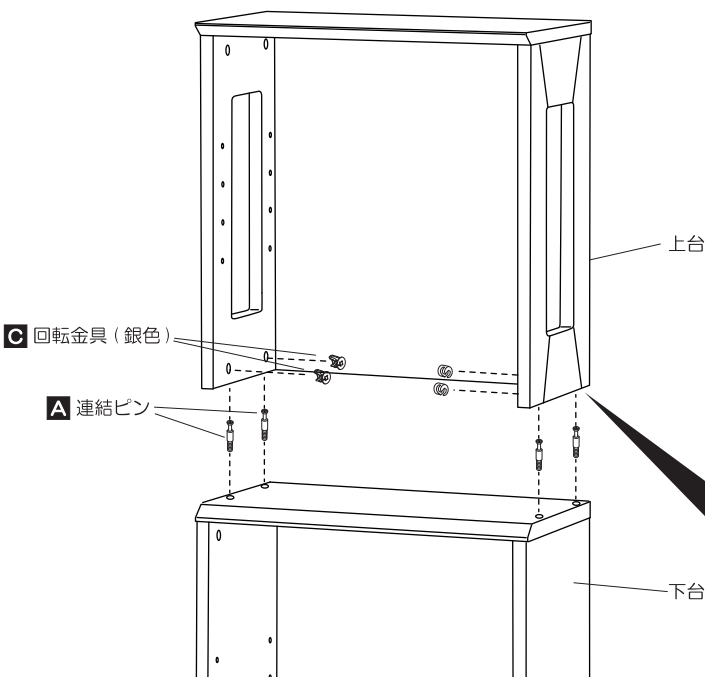
①背板と側板の組付け



②天板と側板の組付け



■上台と下台の組付け






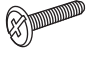
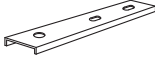

2 組立方法

(組立は必ず二人以上でおこなってください。)

70ミドルシェルフの組立方法

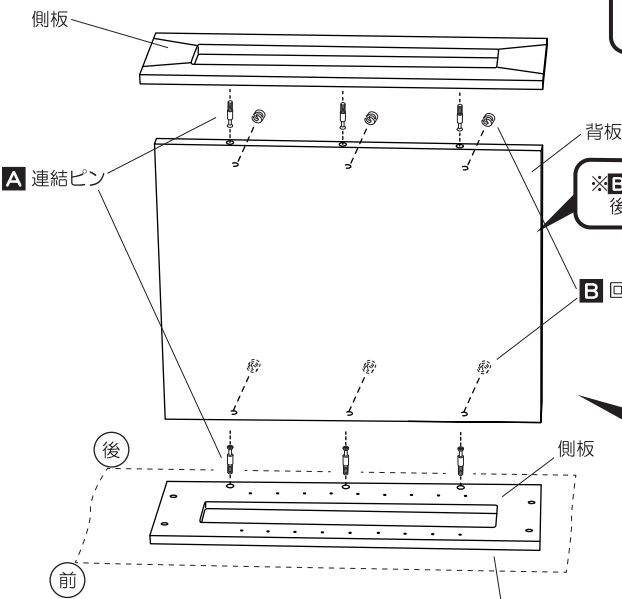
■ 付属部品

※枠内の9桁表記は、部品番となります。

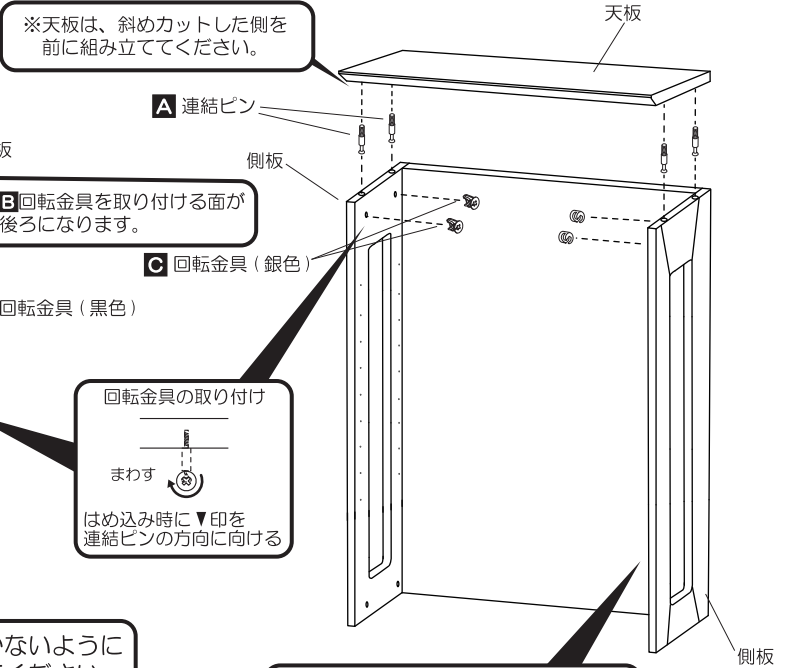
A	連結ピン	B	回転金具 (黒色)	C	回転金具 (銀色)	D	ボルト(M6×16mm)	E	ユニット連結金具	F	ネジダボ
	LTF9MB605		LTFTMKK15		LTF9MKN18		WIN4BJ616		WIN6LK180		GPU4NDN08
											
	X14		X6		X8		X6		X2		X12

■ 上台の組み立て

① 背板と側板の組付け

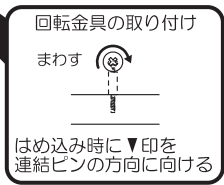
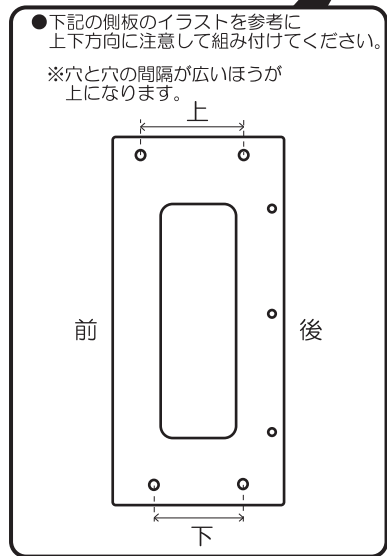
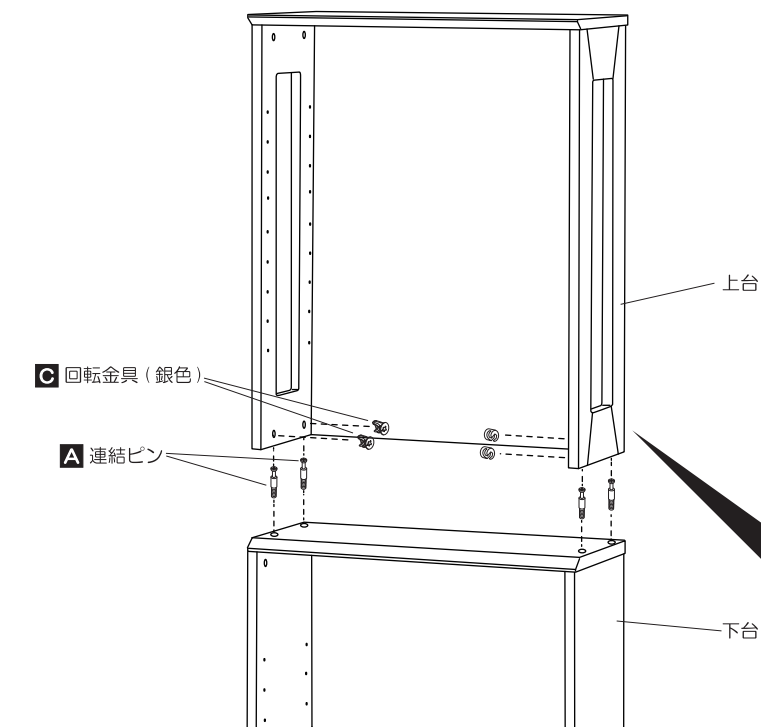


② 天板と側板の組付け



■ 上台と下台の組付け

① 床にキズがつかないように毛布等を敷いてください。



2 組立方法

(組立は必ず二人以上でおこなってください。)

85ハイシェルフの組立方法

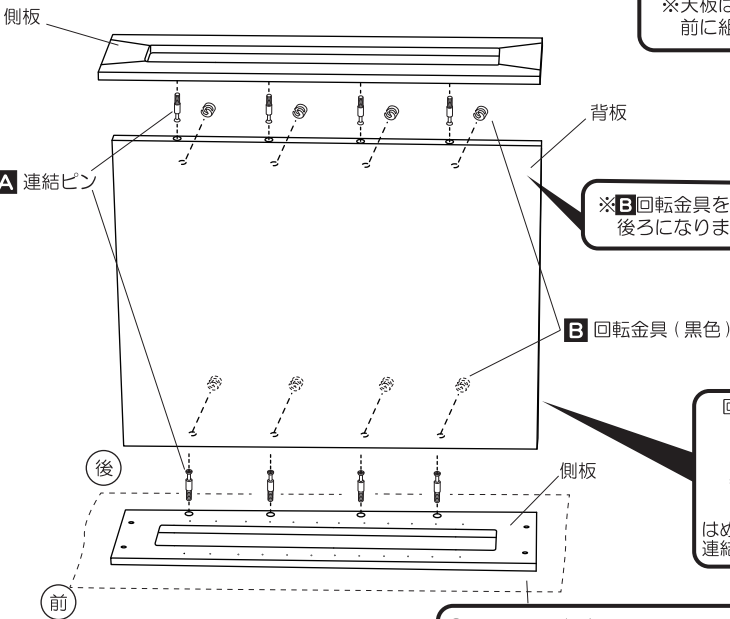
■付属部品

※枠内の9桁表記は、部品品番となります。

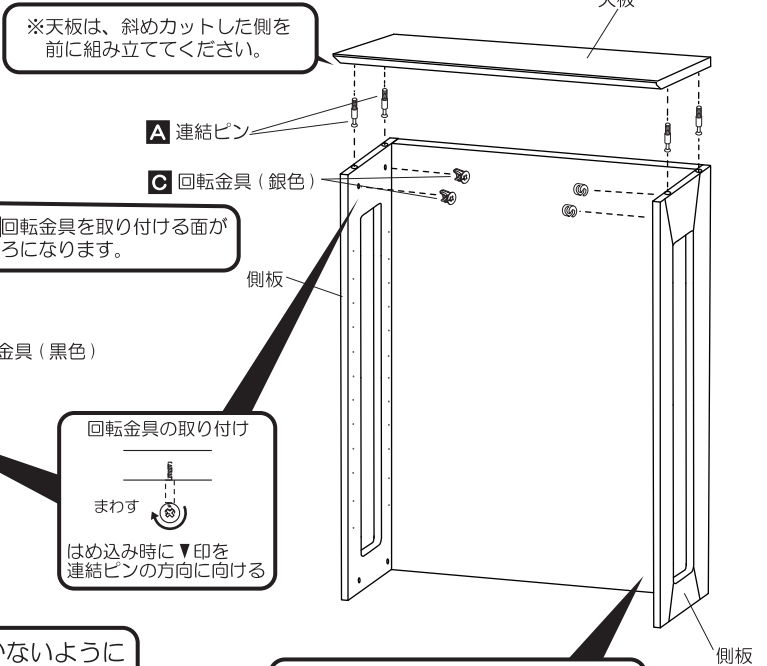
A	連結ピン	B	回転金具 (黒色)	C	回転金具 (銀色)	D	ボルト(M6×16mm)	E	ユニット連結金具	F	ネジダボ	転倒防止金具
	LTF9MB605		LTFTMKK15		LTF9MKN18		WIN4BJ616		WIN6LK180		GPU4NDN08	WIN7TN002
	×16		×8		×8		×6		×2		×16	×1

■上台の組み立て

①背板と側板の組付け

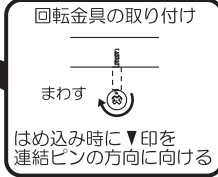


②天板と側板の組付け



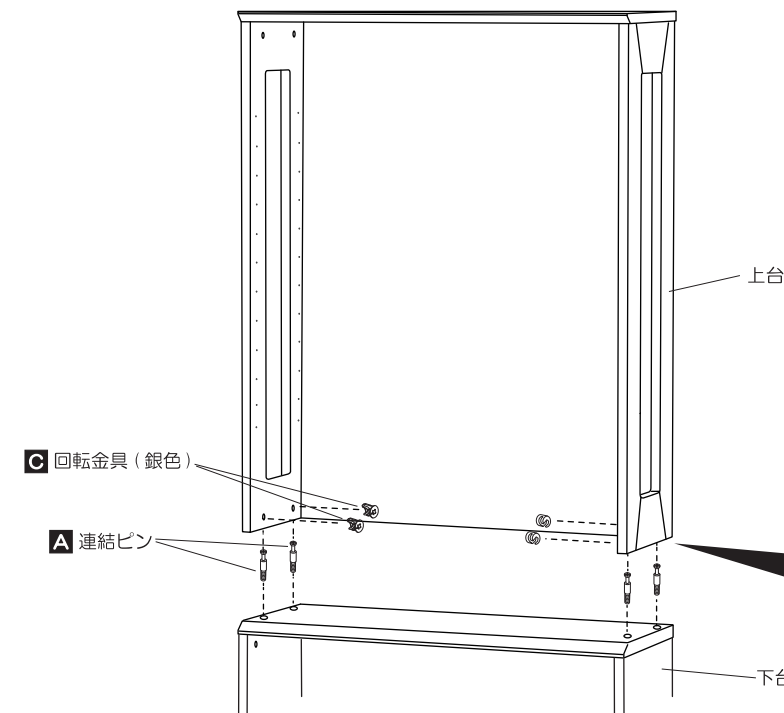
※天板は、斜めカットした側を前に組み立ててください。

※B回転金具を取り付ける面が後ろになります。

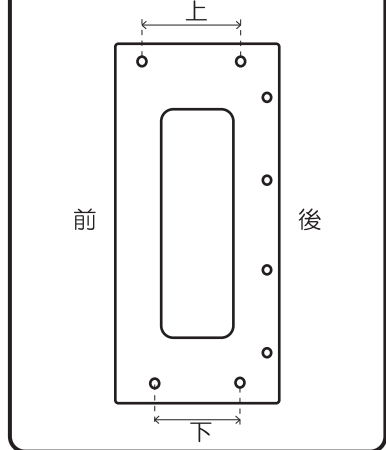


■上台と下台の組付け

①床にキズがつかないように毛布等を敷いてください。



●下記の側板のイラストを参考に上下方向に注意して組み付けてください。
※穴と穴の間隔が広いほうが上になります。



2 組立方法

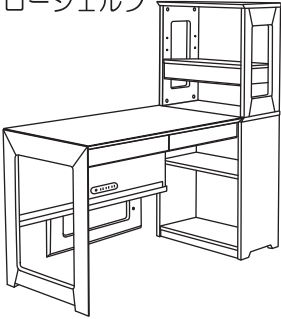
(組立は必ず二人以上でおこなってください。)

ユニットデスクの組み合わせ方法

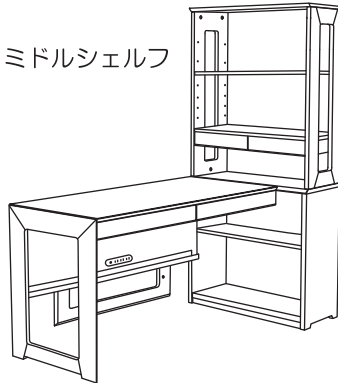
■組み合わせスタイル

<右スタイル>

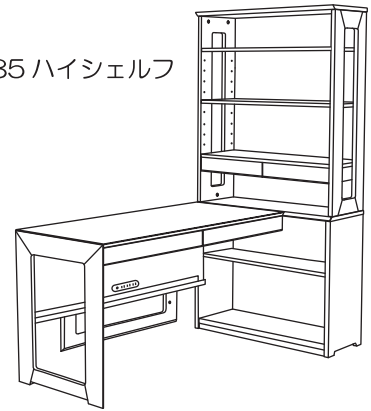
55 ローシェルフ



70 ミドルシェルフ

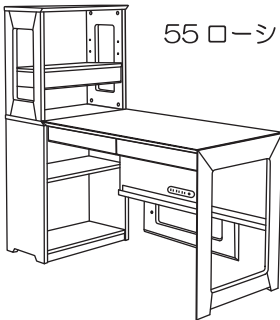


85 ハイシェルフ

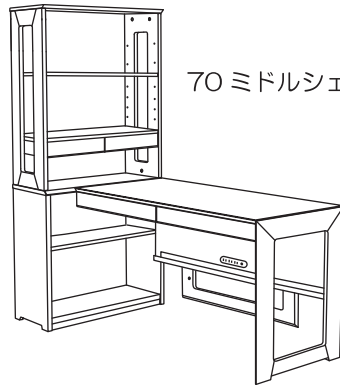


<左スタイル>

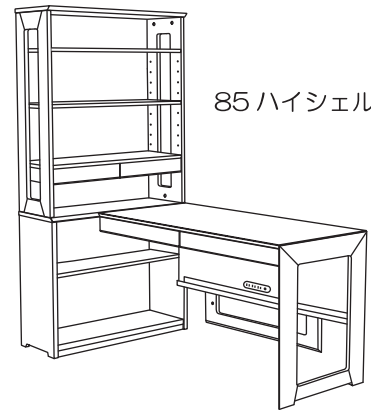
55 ローシェルフ



70 ミドルシェルフ



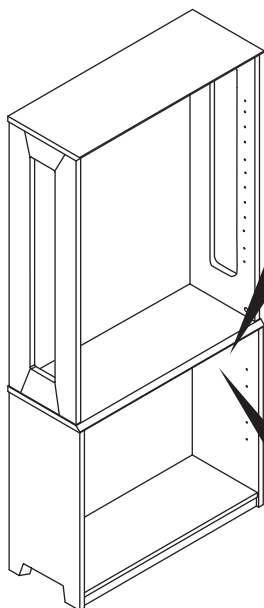
85 ハイシェルフ



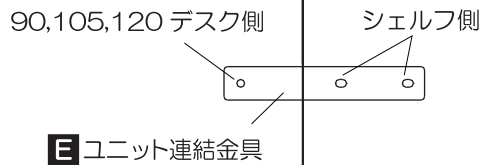
■ユニット連結金具の取り付け

※**E**ユニット連結金具を取り付ける前にシェルフを設置場所に設置してください。

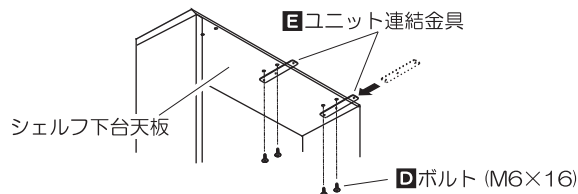
※ここでは、<左スタイル>の組み合わせ方での説明になります。
<右スタイル>で組み合わせる場合は、左右を逆に組み立ててください。



金具の向きに注意して取り付けてください。

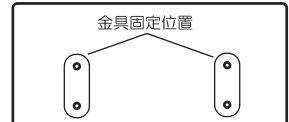


Eユニット連結金具2枚をシェルフ下台天板の下から**D**ボルト(M6×16mm)2本ずつで固定してください。

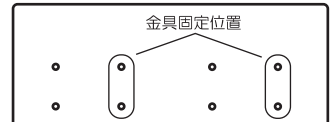


ユニット連結金具固定位置

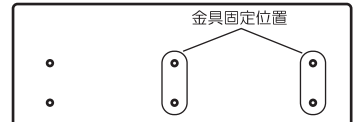
55 ローシェルフ下台天板



70 ミドルシェルフ下台天板

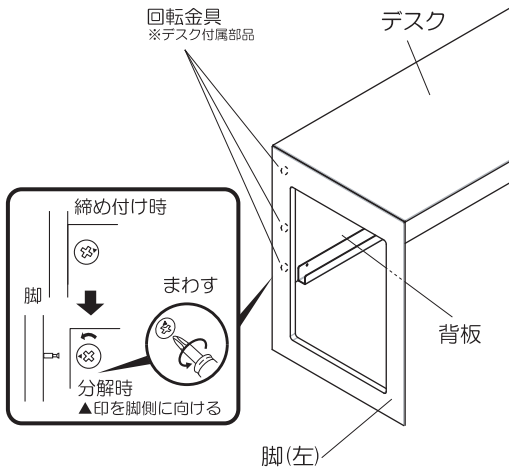


85 ハイシェルフ下台天板



■シェルフへの連結金具の取り付け

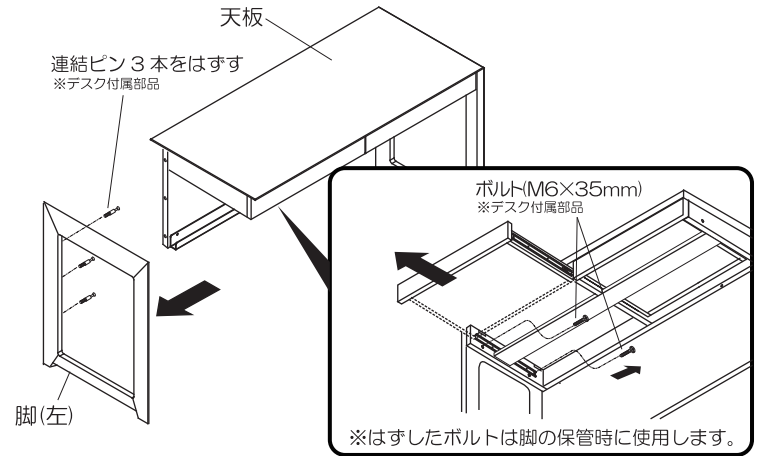
①-1 デスクの脚(左)をはずす



①-2 デスクの脚(左)をはずす

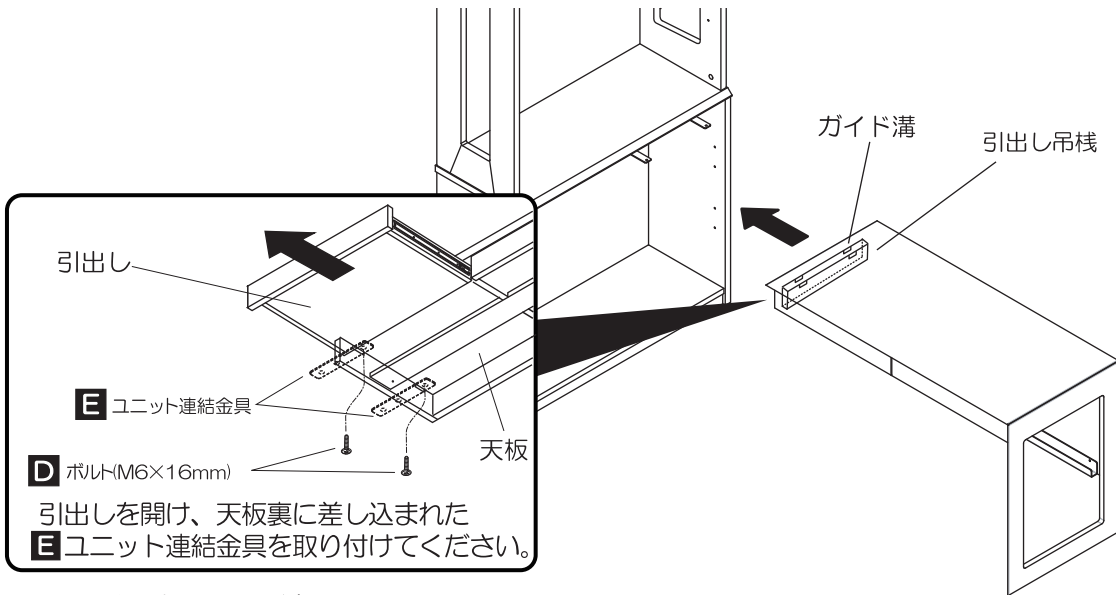
一人が天板を支え持ち、もう一人が取り外す脚側の引出しを開け、脚を固定しているボルト(M6×35)2本をはずしてください。脚(左)をはずし、脚についている連結ピンをはずしてください。

①必ず2人以上でおこなってください。



② デスクとシェルフのセット

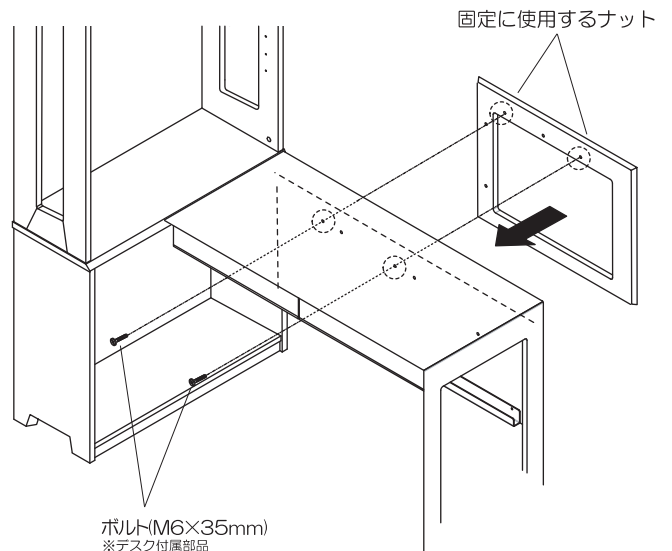
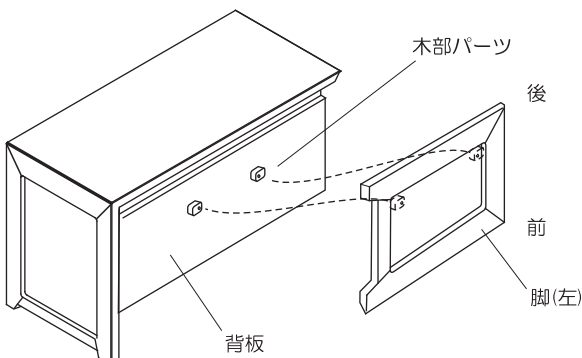
デスクの引出し吊棧にあるガイド溝をシェルフに取り付けしたEユニット連結金具に差し込むようにセットしてください。



③はずした脚(左)の保管

①でははずした脚(左)をデスクの背板後ろ側より背板の木部パーツに引っ掛けてください。

①でははずしたボルト(M6×35mm)2本で背板の前側から脚に向けて締めつけて固定してください。
※このとき固定に使用するナットは、図の2ヶ所です。



2 組立方法

(組立は必ず二人以上でおこなってください。)

棚板の取り付け方法

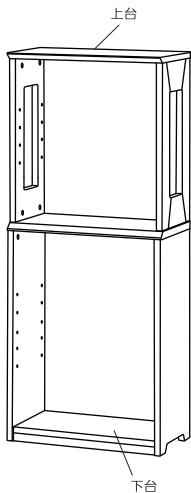
■棚板の位置

●55 ローシェルフ

KWB-251
KWB-651

棚板…1枚
※下台用

棚板(引出し付)…1枚
※上台用



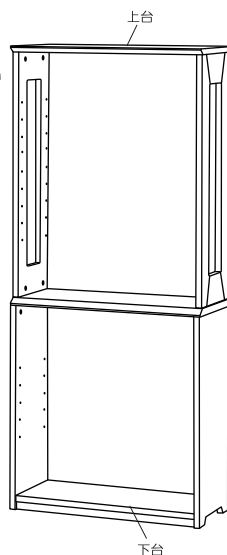
●70 ミドルシェルフ

KWB-252
KWB-652

棚板(大)…1枚
※下台用

棚板(小)…1枚
※上台用

棚板(引出し付)…1枚
※上台用



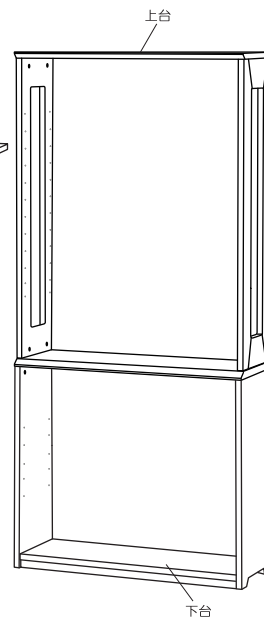
●85 ハイシェルフ

KWB-253
KWB-653

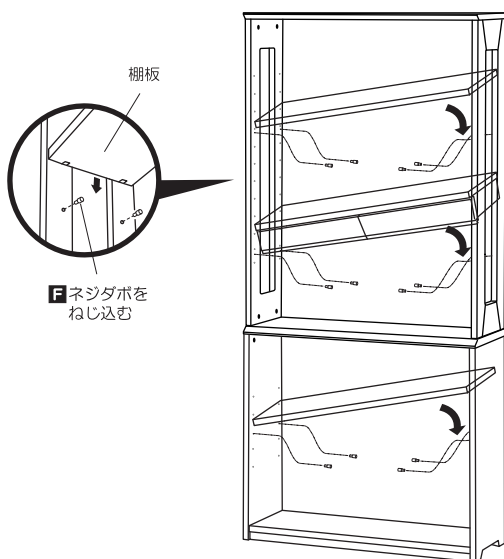
棚板(大)…1枚
※下台用

棚板(小)…2枚
※上台用

棚板(引出し付)…1枚
※上台用



■棚板の取り付け



※イラストは70ミドルシェルフになります。
55ローシェルフ、85ハイシェルフは
サイズ違いになります。