

組立説明書

このたびはコイズミ製品をお買い上げいただき、誠にありがとうございます。



この組立説明書をよくお読みのうえ、安全に正しく組立してください。

ご使用のまえには取扱説明書をよくお読みのうえ、安全に正しくお使いください。



保証書はお買い上げ日、販売店名の記入を確認し、組立説明書といっしょに大切に保管してください。

安全上のご注意（必ずお守りください）

- 取り扱いを誤った場合に想定される危害・損害の程度を示しています




 警告	「死亡または重傷を負う恐れがある」内容です。
 注意	「傷害を負うまたは物的損害発生の恐れがある」内容です。

- お守りいただく内容を示しています

 禁止	「行ってはいけない」内容です。
 必ず守る	「行わなければならない」内容です。

 注意

- 組立および設置時の注意

 禁止	組立および解体に電動ドライバーは使用しないでください。 →ボルト頭がつぶれて締め付け、取り外しができなくなる恐れがあります。
 禁止	直射日光のあたる場所やヒーター、エアコンなどの温風が直接あたる場所への設置はおやめください。 →変形、変質、退色の原因となります。
 必ず守る	回転いすは組立完成後に脚ベース、座高調節シリンダー、座板がしっかりと固定されているか必ず確認してください。 →固定が不十分なままですと、イスを持ち上げた時に脱落してけがや破損する恐れがあります。

la fan

【品番】 ●KWC-221 OR ●KWC-222 GR
●KWC-223 LB ●KWC-224 LR

各部の名称



《構成部品》

部品名	数量
A 背板	1
B 座板	1
C 座高調節シリンダー	1
D シリンダーカバー	1
E 脚ベース	1
F 組立ボルト	4

イラストは実際の商品と多少異なる場合があります。

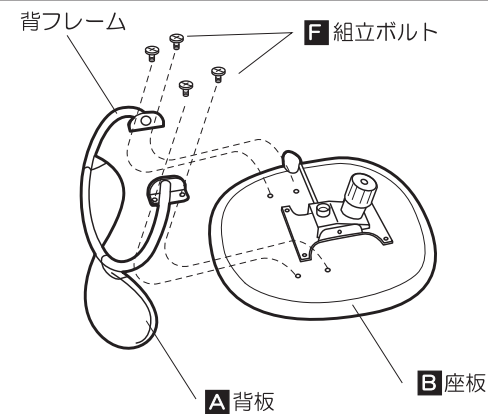
組立方法

1. 背板と座板の組み立て

A 背板と B 座板を F 組立ボルト（4本）で固定してください。

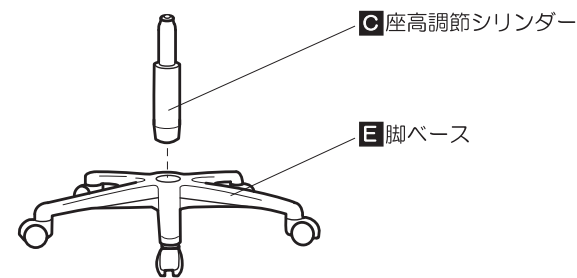
① 組み立てボルトは最初から強く締めずに仮締めしておき、4本とも取付けてから最後に本締めをしてください。
→ 組み立て出来なくなる恐れがあります。

① 本締めは組立ボルトが回らなくなるまで強く締め付けてください。
→ 背もたれが外れてけがをする原因になります。



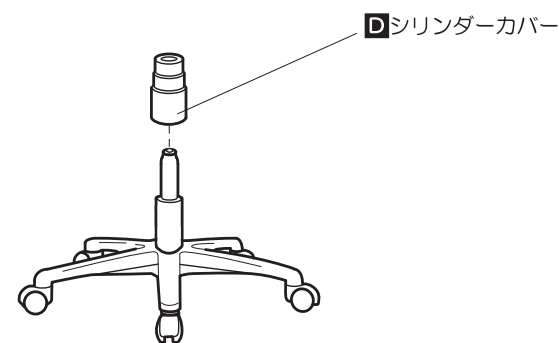
2. 脚ベースと座高調節シリンダーの組み立て

C 座高調節シリンダーの下方（太い方）を E 脚ベースに確実に挿入してください。



3. シリンダーカバーの組み立て

D シリンダーカバーを2.で組み立てた座高調節シリンダーの上からかぶせて通してください。

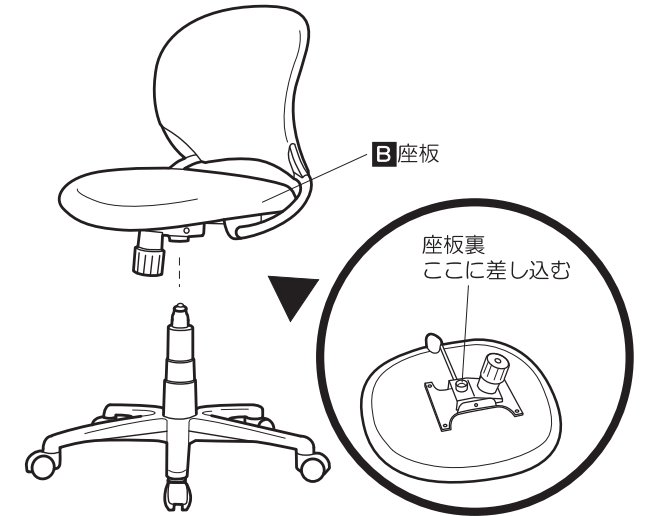


4. 全体の組み立て

3.で組み立てた座高調節シリンダーに1.で組み立てた座板の裏の金具の穴に差し込んでください。

① 座板を下まで下げて体重をかけて強く座り、脚、シリンダー及び、座をしっかり固定してください。
→ 座板がはずれて、けが、破損の原因になります。

① 座の上に立たないでください。
→ 倒れて、けがをする原因になります。



使用方法

《座板の高さ調整のしかた》

座ったまま座高調節レバーを持ち上げると座はさがり、腰をうかせて座高調節レバーを持ち上げると座はあがります。適切な位置でレバーを離すと座高が決まります。

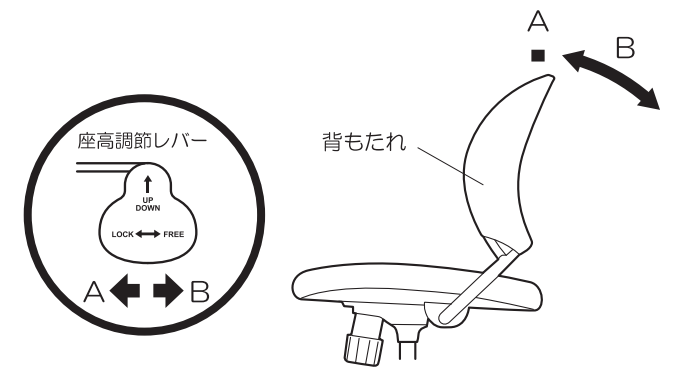
① 座の上に立たないでください。
→ 倒れてけがをする原因になります。



《背もたれロックの固定と解除》

A：背もたれを直立させた状態で座高調節レバーを座板側に押し込むと背もたれが直立した状態で固定されロックできなくなります。
B：座高調節レバーを外側に引き出すと背もたれの固定が解除されます。

※ 背もたれの固定は直立した状態でのみ行えます。



《ロックの強弱の調節》

右の図を参考にして、背もたれのロックの強弱を調節してください。

