



## 組立説明書



このたびはコイズミ製品をお買い上げいただき、誠にありがとうございます。  
 この組立説明書をよくお読みのうえ、安全に正しく組立してください。  
 ご使用のまえには取扱説明書をよくお読みのうえ、安全に正しくお使いください。  
 保証書はお買い上げ日、販売店名の記入を確認し、組立説明書といっしょに大切に  
 保管してください。

### 安全上のご注意（必ずお守りください）

●取り扱いを誤った場合に想定される危害・損害の程度を示しています








 <b>警告</b>	「死亡または重傷を負う恐れがある」内容です。
 <b>注意</b>	「傷害を負うまたは物的損害発生の恐れがある」内容です。

●お守りいただく内容を示しています

 <b>禁止</b>	「行ってはいけない」内容です。
 <b>必ず守る</b>	「行わなければならない」内容です。

### 注意

●組立および設置時の注意

 <b>必ず守る</b>	組立、設置、移動は2人以上で行ってください。移動する時は引きずらず持ち上げて運んでください。 →ケガをしたり、破損したり、建物の内装を傷つける恐れがあります。
 <b>禁止</b>	組立および解体に電動ドライバーは使用しないでください。 →ボルト頭がつぶれて締め付け、取り外しができなくなる恐れがあります。
 <b>必ず守る</b>	水平で平滑な床面に設置してください。 →不安定な場所に設置すると、がたついたり転倒や引出しの開閉に支障が出る恐れがあります。
 <b>禁止</b>	説明書に記載されている組立パターン以外の組立や改造等はしないでください。 →破損してけがをする恐れがあります。
 <b>必ず守る</b>	転倒防止金具が付属されている書棚等を単独で使用する場合、必ず転倒防止金具を使って書棚を壁 または柱などへ固定してください。 →転倒して破損したり、けがをする恐れがあります。
 <b>禁止</b>	直射日光のあたる場所やヒーター、エアコンなどの温風が直接あたる場所への設置はおやめください。 →変形、変質、退色の原因となります。
 <b>必ず守る</b>	組立のパターンによって使用しない部品や部材が残る場合があります。 →紛失しないよう大切に保管してください。

●天然木の製品は木目柄、色に多少のばらつきがあります。

このため展示品とお届け品では木目柄、色が異なる場合があります。



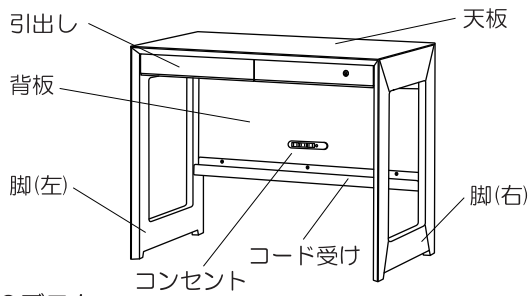
【90デスク】	●KWD-231 MW	●KWD-631 BW
【105デスク】	●KWD-232 MW	●KWD-632 BW
【120デスク】	●KWD-233 MW	●KWD-633 BW
【サイドデスク】	●KWD-234 MW	●KWD-634 BW

# 1 各部の名称

(イラストは共通の為、現物と異なる場合があります。)

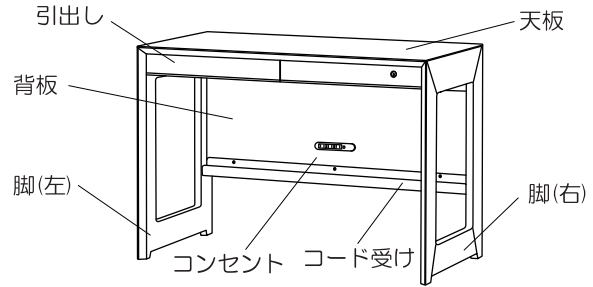
## ● 90デスク

KWD-231MW / KWD-631BW



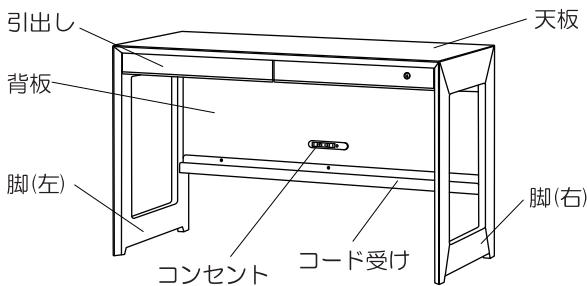
## ● 105デスク

KWD-232MW / KWD-632BW



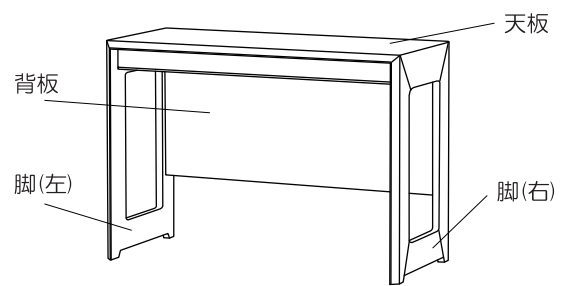
## ● 120デスク

KWD-233MW / KWD-633BW



## ● サイドデスク

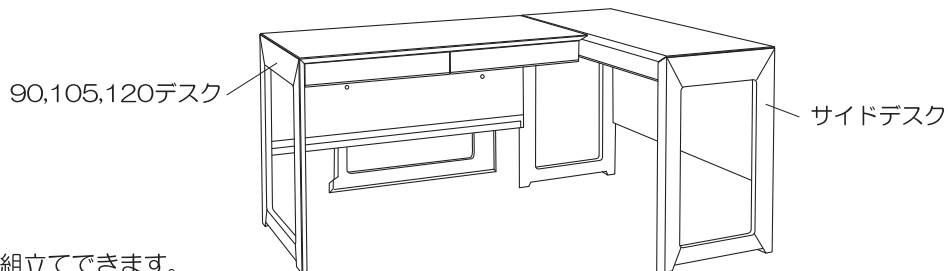
KWD-234MW / KWD-634BW



### ■ L型デスク (組合せ例)

L型デスクは 90,105,120 デスクと別売サイドデスクとの組み合わせで組立ができます。

◎ 90,105,120 デスクの左右同時にサイドデスク、もしくはシェルフを連結させてご使用頂くことは出来ません。



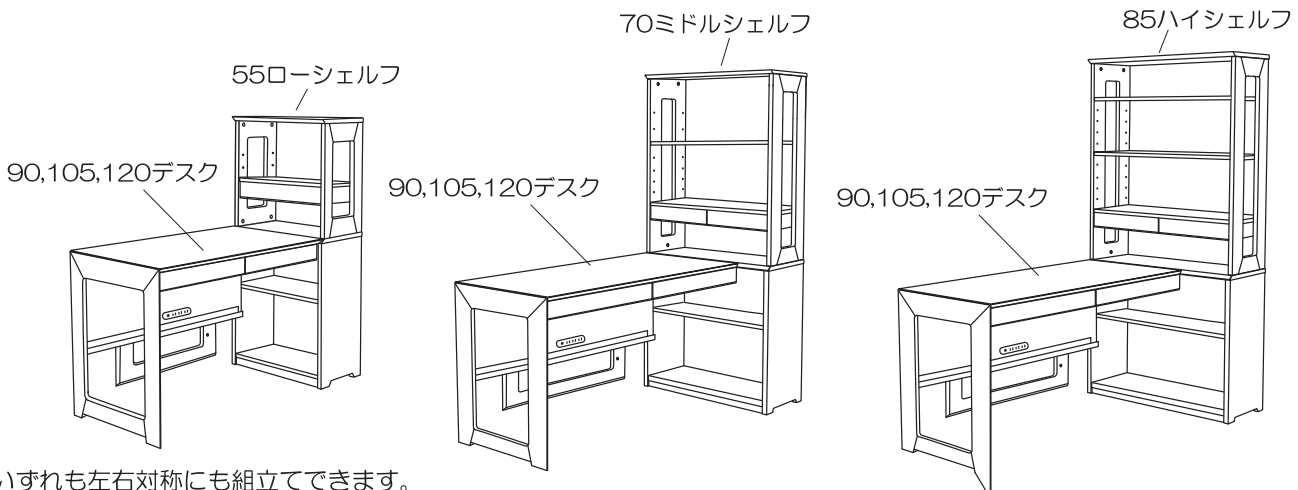
※いずれも左右対称にも組立てできます。

### ■ ユニットデスク (組合せ例)

ユニットデスクは WISE の別売 55 ローシェルフ、70 ミドルシェルフ、85 ハイシェルフとの組合せで組立てができます。

組立て方法は別売 55 ローシェルフ、70 ミドルシェルフ、85 ハイシェルフの取扱説明書をご参照ください。

◎ 90,105,120 デスクの左右同時にサイドデスク、もしくはシェルフを連結させてご使用頂くことは出来ません。



※いずれも左右対称にも組立てできます。

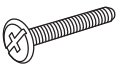
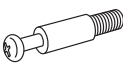


# 2 組立方法

(組立は必ず二人以上でおこなってください。)

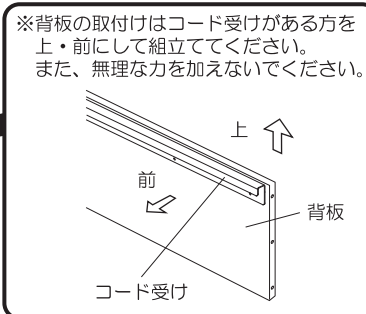
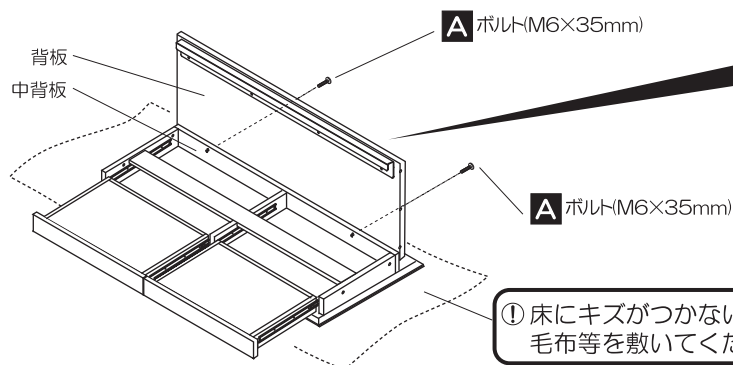
## 90,105,120デスクの組立方法

### ■付属部品

※枠内の9桁表記は、部品品番となります。

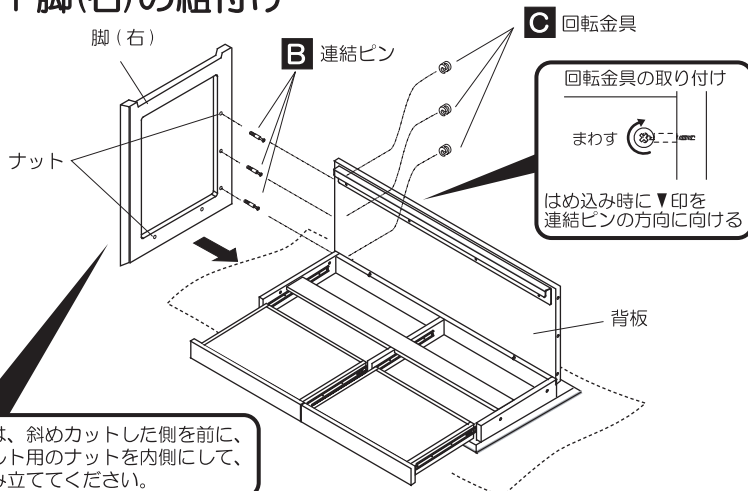
A ボルト(M6×35mm)	B 連結ピン	C 回転金具	カギ
WIN1BJ635	LTF9MB605	LTF9MKN18	LTF6KD601
			
×6	×6	×6	1セット

### ① 背板と中背板の取り付け



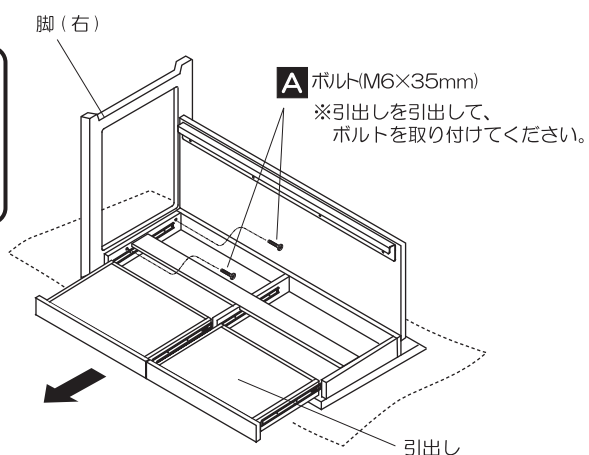
① 床にキズがつかないように毛布等を敷いてください。

### ②-1 脚(右)の組付け

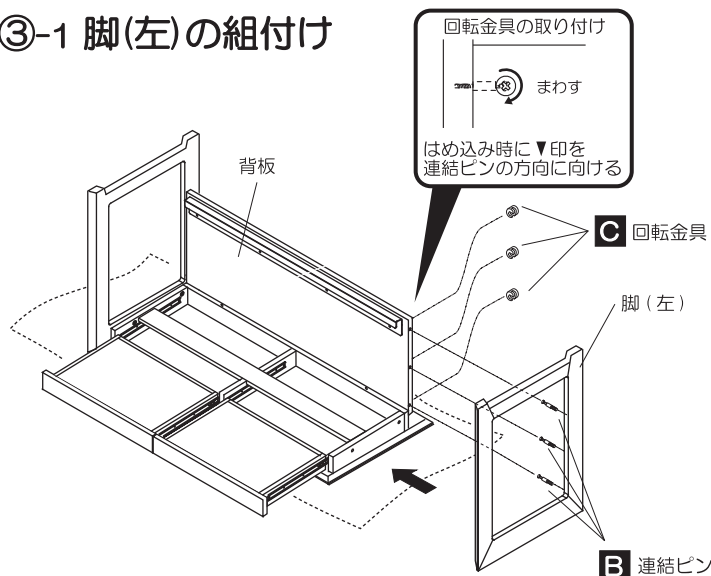


※脚は、斜めカットした側を前に、ボルト用のナットを内側にして、組み立ててください。

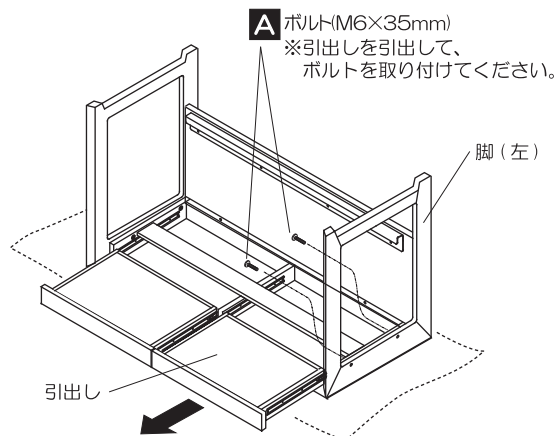
### ②-2 脚(右)の組付け



### ③-1 脚(左)の組付け

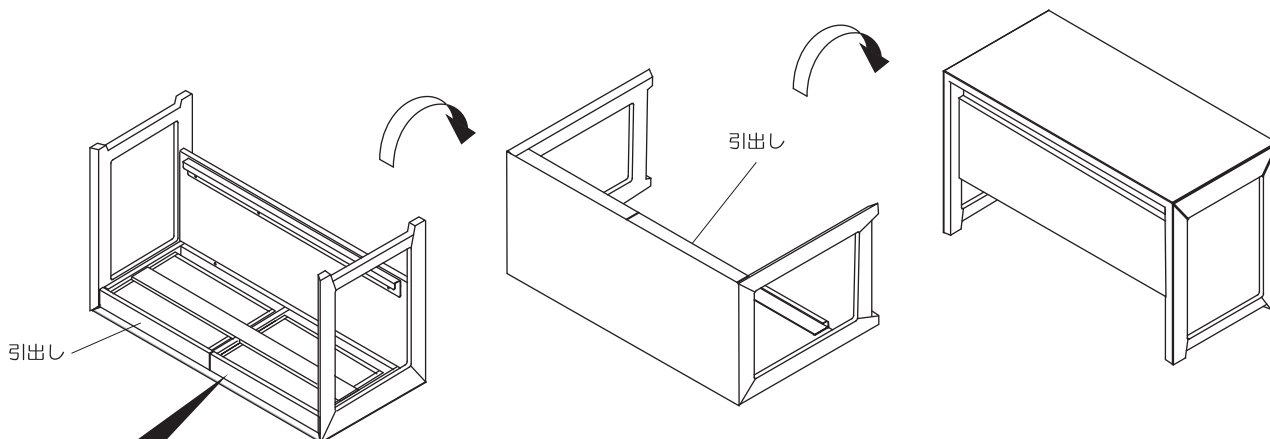


### ③-2 脚(左)の組付け



## ④デスクを起こす

①重たいので、必ず2人以上で行ってください。



※引出しを閉め、引出しが上になる方向に回転させてデスクを起こしてください。

## L型デスク、ユニットデスクの組み合わせについて

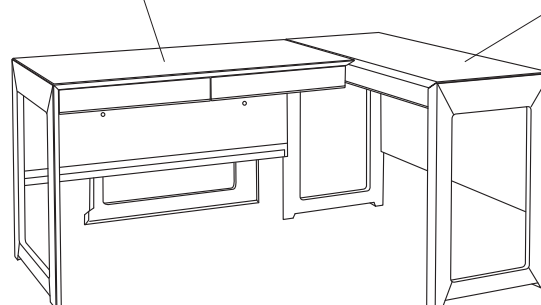
### ■L型デスクの組み合わせの場合

- ① P3P4 の 90,105,120 デスクの組立方法にしたがい、デスクを組み立ててください。
- ② P5P6 のサイドデスクの組み立て方法にしたがい、サイドデスクを組み立ててください。
- ③ P6P7 のL型デスクの組み合わせ方法にしたがい、組み立てたデスクの組み替えをおこなってください。

90、105、120デスク

※左右対称にも組立てできます。

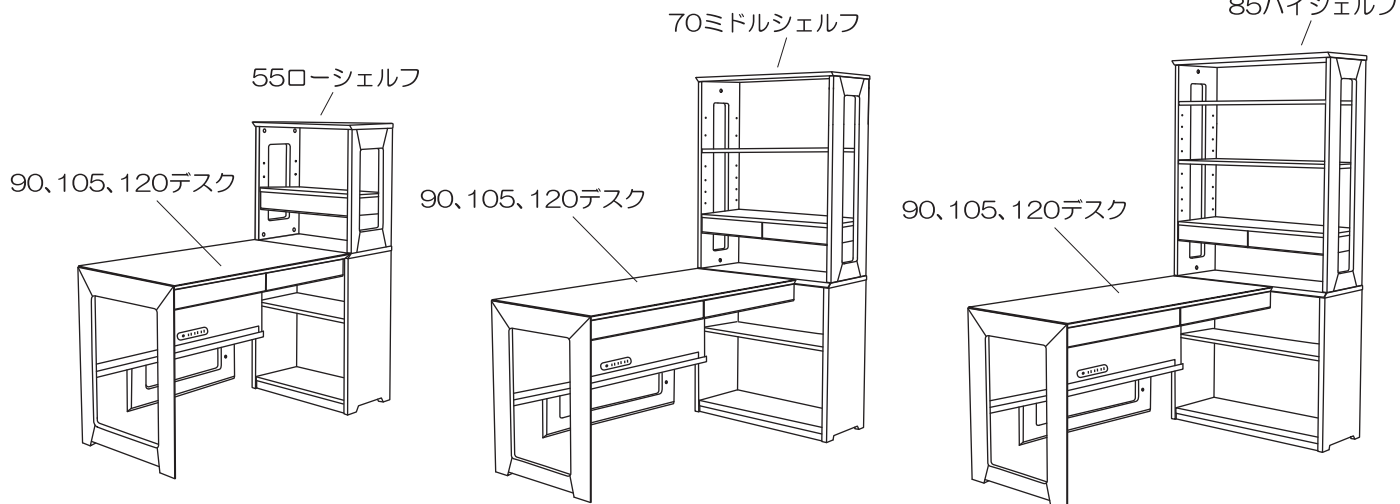
サイドデスク



※はじめからL型に組み立てる場合もそれぞれ単独で組立をおこなった後、組み替えをおこなってください。

### ■ユニットデスクの組み合わせの場合

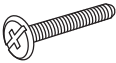
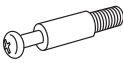

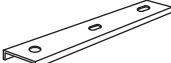

- ① P3P4 の 90,105,120 デスクの組立方法にしたがい、デスクを組み立ててください。
- ② 別売 55 ローシェルフ、70 ミドルシェルフ、85 ハイシェルフの取扱説明書の組立方法にしたがい、シェルフを組み立ててください。
- ③ 別売 55 ローシェルフ、70 ミドルシェルフ、85 ハイシェルフの取扱説明書のユニットデスクの組み合わせ方法を参照し、ユニットデスクに組み変えてください。



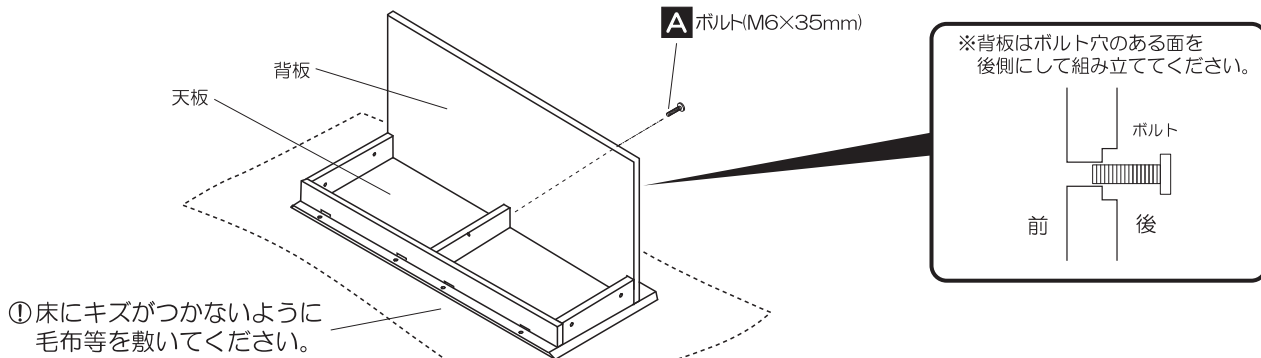
# サイドデスクの組立方法

## ■ 付属部品

※枠内の9桁表記は、部品の品番となります。

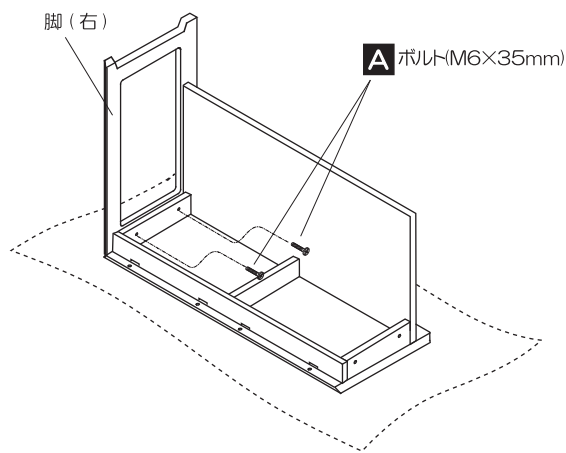
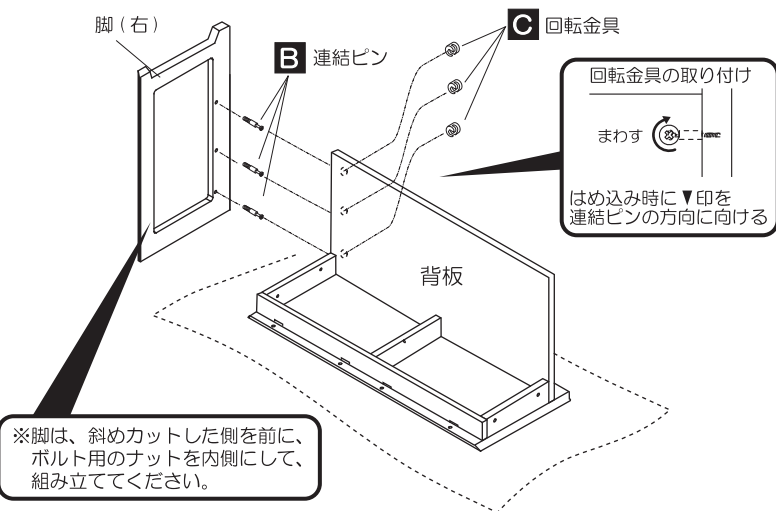
A	B	C	D	E
ボルト(M6×35mm)	連結ピン	回転金具	ユニット連結金具	ボルト(M6×16mm)
WIN1BJ635	LTF9MB605	LTF9MKN18	WIN6LK180	WIN4BJ616
				
×5	×6	×6	×2	×6

### ① 天板への背板の取り付け



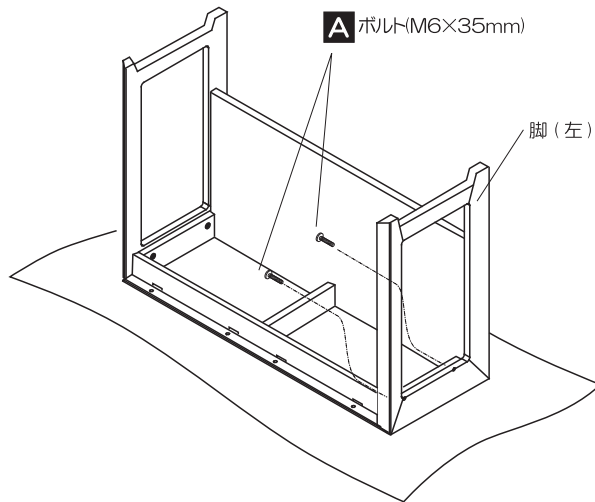
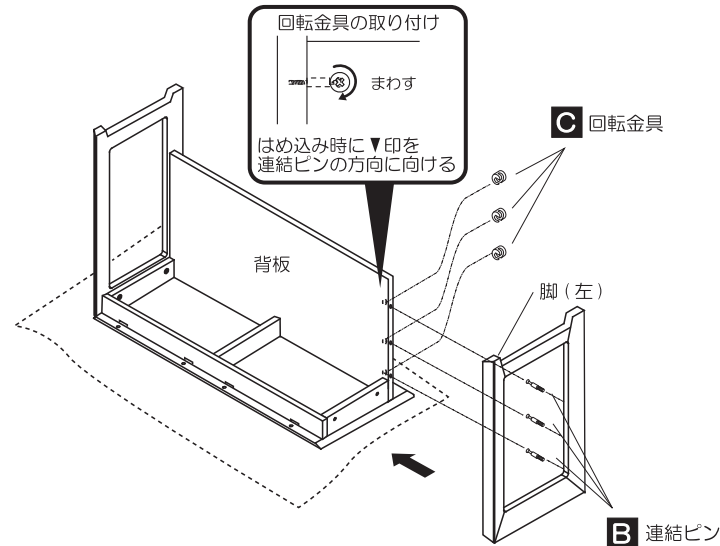
### ②-1 脚(右)の組付け

### ②-2 脚(右)の組付け



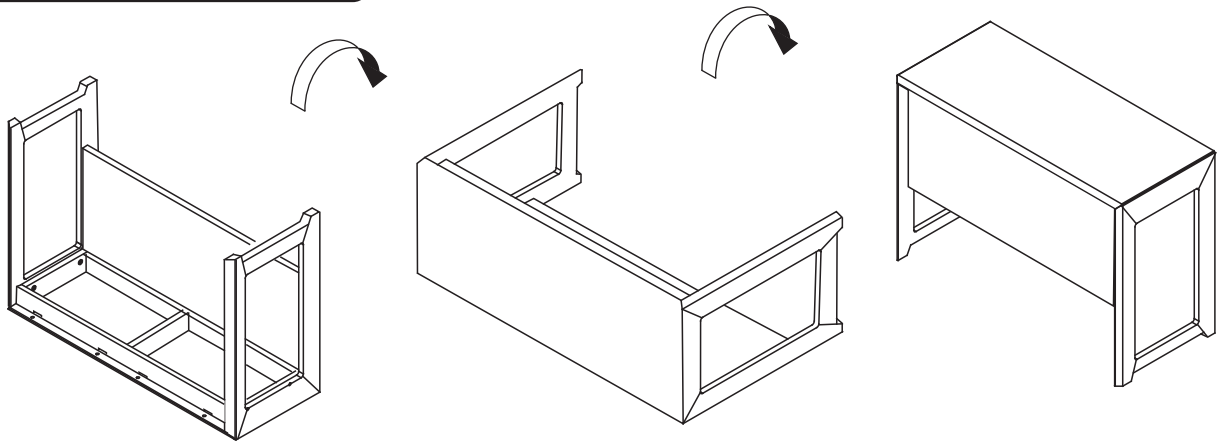
### ③-1 脚(左)の組付け

### ③-2 脚(左)の組付け



## ④デスクを起こす

①重たいので、必ず2人以上で行ってください。



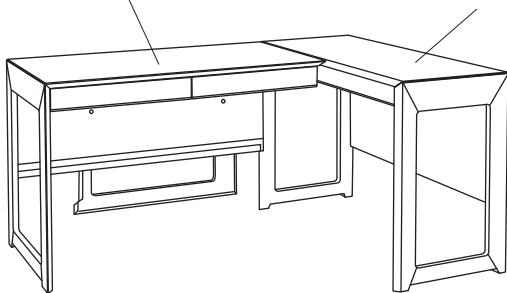
## L型デスクの組み合わせ方法

### ①組み合わせ方向を決定する

サイドデスクを右にした右スタイルか、サイドデスクを左にした左スタイルにするかを決定してください。

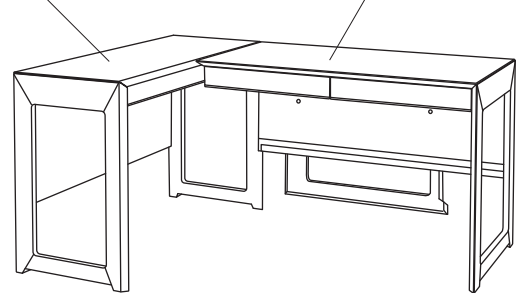
〈右スタイル〉

90, 105, 120デスク      サイドデスク



〈左スタイル〉

サイドデスク      90, 105, 120デスク

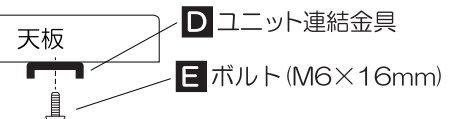


### ②ユニット連結金具の取り付け

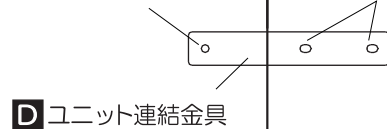
※**D**ユニット連結金具を取り付ける前にサイドデスクを設置場所に設置してください。

※ここでは、〈右スタイル〉の組み合わせ方での説明になります。〈左スタイル〉で組み合わせる場合は、左右を逆にして組み立ててください。

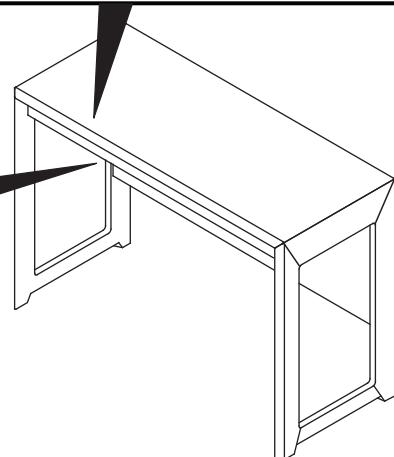
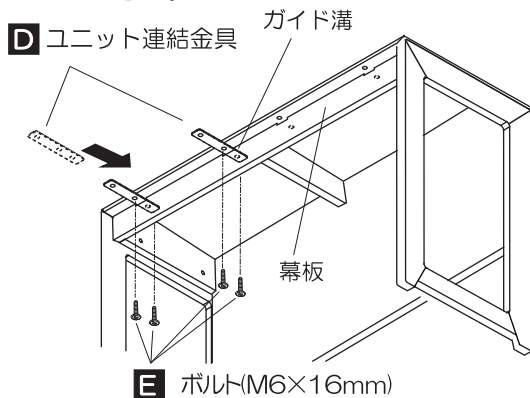
金具の向きに注意して取り付けてください。



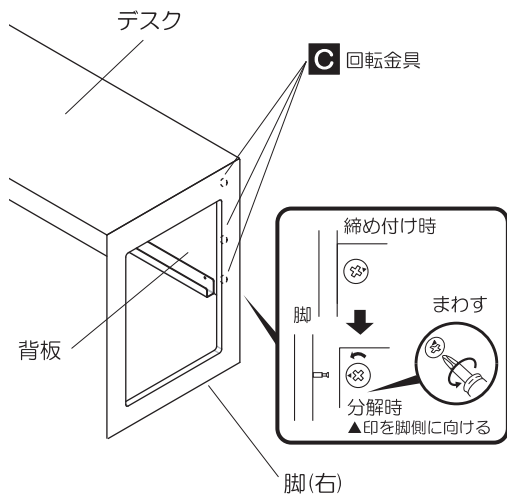
90, 105, 120 デスク側      サイドデスク側



**D**ユニット連結金具2枚を幕板のガイド溝に差し込み、幕板を挟んで**E**ボルト(M6×16mm)2本ずつで固定してください。



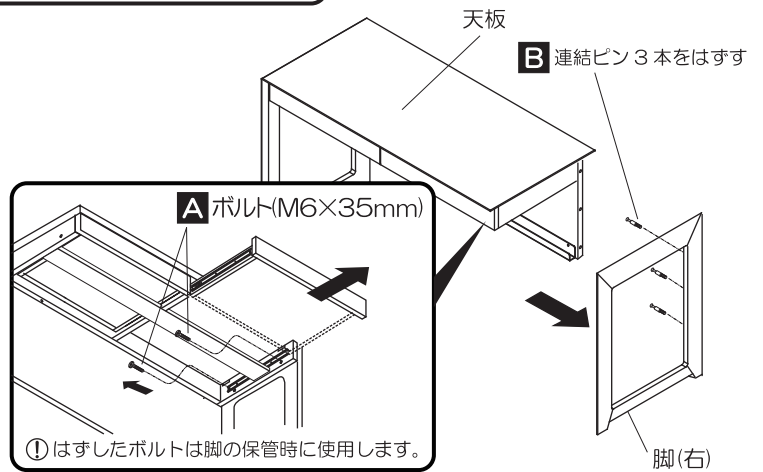
### ③-1 デスクの脚(右)をはずす



### ③-2 デスクの脚(右)をはずす

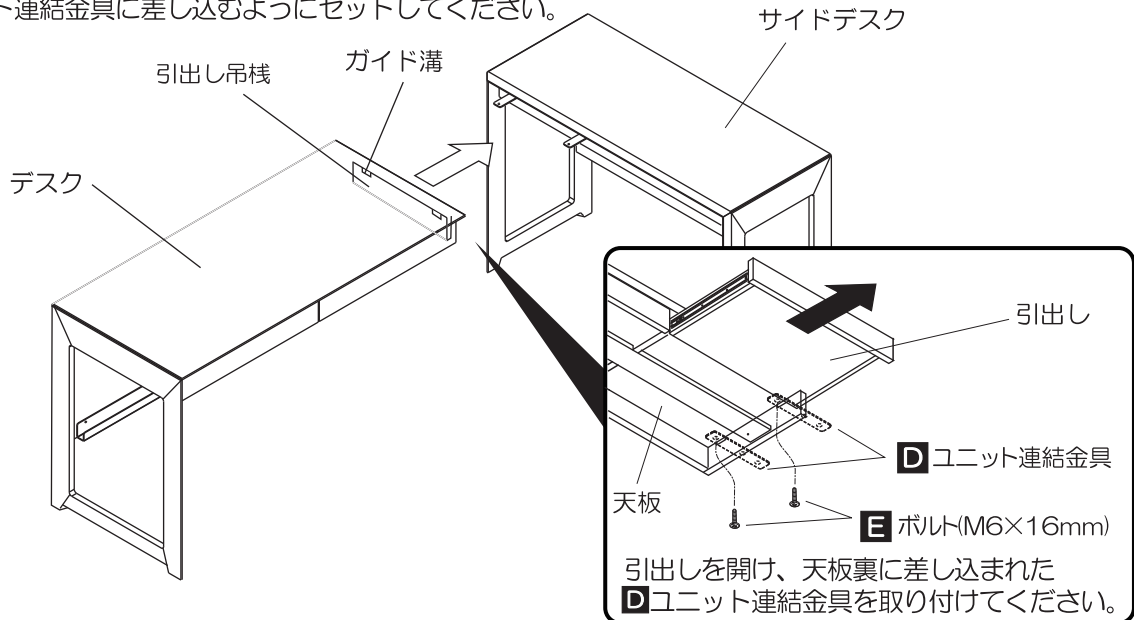
一人が天板を支え持ち、もう一人が取り外す脚側の引出しを開け、脚を固定している**A**ボルト2本をはずしてください。脚(右)をはずし、脚についている**B**連結ピンをはずしてください。

①必ず2人以上でおこなってください。



### ④デスクとサイドデスクのセット

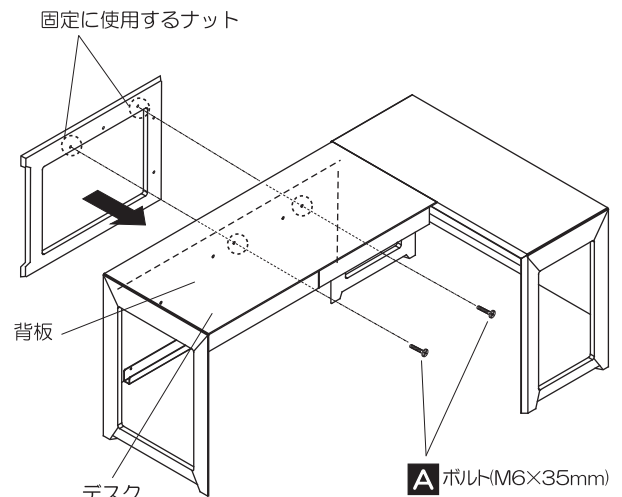
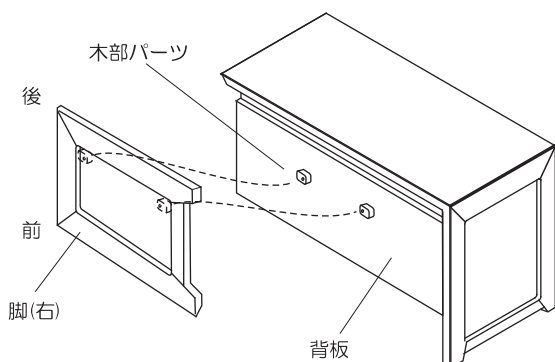
デスクの引出し吊棧にあるガイド溝をサイドデスクに取付けした**D**ユニット連結金具に差し込むようにセットしてください。



### ⑤はずした脚(右)の保管

③ではずした脚(右)をデスクの背板後ろ側より背板の木部パーツに引っ掛けてください。

③ではずした**A**ボルト(M6×35mm)2本で背板の前側から脚に向けて締めつけて固定してください。  
※このとき固定に使用するナットは、図の2ヶ所です。



### 3 ご使用方法

(イラストは共通の為、現物と異なる場合があります。)

#### ●コード受けとコード通し穴の使い方

- ①90,105,120デスクには、背板の脚元にコード受けと背板裏面上にコード通し穴があります。
- ②デスク上で使用されるパソコンや置き式スタンドライトなどの電源コードやLANケーブルなどを図のように収めることができます。

