

# コイズミ学習デスク 取扱説明書(保証書付き)

このたびはコイズミ学習家具をお買い上げいただき、まことにありがとうございます。

- ご使用前に、この取扱説明書をよくお読みのうえ正しくお使いください。
- 事故防止等、安全のため、「使用上の注意」を必ずお守りいただきご使用ください。
- お読みになった後は大切に保存していただき、取扱いのわからないときにお役立てください。



## キッズコンポ

### ● キッズコンポ A

OCM-815NB

OCM-816WH

OCM-817SK


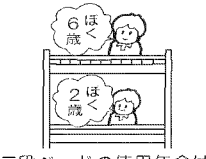


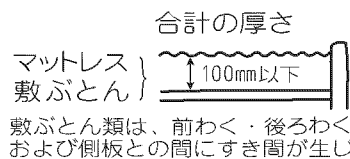

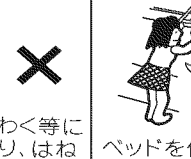

## 目次

1 各部の名称	-----	2
2 付属品	-----	2
3 組立方法		
■ ハンガー	-----	3
■ ユニットシェルフ	-----	4
■ シングルベッド	-----	5
■ ハイベッド	-----	6
■ ユニットデスク	-----	6
■ デスク	-----	7
4 使用上のご注意	-----	8
5 点検と修理が必要なとき	-----	8
6 コイズミ学習机保証書	-----	8
7 お客様ご相談窓口	-----	8

## ベッドの使用上のご注意

⚠ 警告

●けが等の事故の原因になります。

 <p>このベッドの使用年齢は6歳以上です。</p>	 <p>二段ベッドの使用年齢は2歳以上です。5歳以下は下段を使用してください。</p>	 <p>ひも類等の危険なものを取付けないでください。</p>	 <p>ベッドの上段へ上がる時や降りる時は、必ずはしごを使ってください。</p>
 <p>敷ふとん類は、前わく・後ろわくおよび側板との間にすき間が生じないもので、敷ふとん類の合計した厚みは、100mm以下にしてください。</p>	 <p>手すり、前わく、後ろわく等に腰かけたり、乗ったり、はねたり、ぶら下がったり、飛び降りたりしないでください。</p>	 <p>ベッドを使用しないときは、着脱式はしごをベッド上段に上げておいてください。</p>	 <p>手すり、ねじ類は、その取付けが確実かどうかをときどき点検してください。</p>

## この取扱説明書のマークについて SAFETY INFORMATION

警告  
注意

説明書中の「警告」は人身事故の原因になる危険を示します。

説明書中の「注意」は障害や物的損害の原因になる危険を示します。



このマークのついている説明文は必ず守ってください。

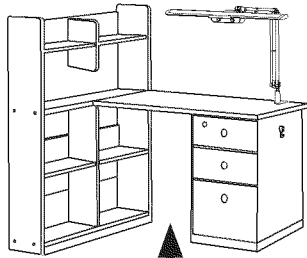


このマークのついている説明文は特に注意してください。

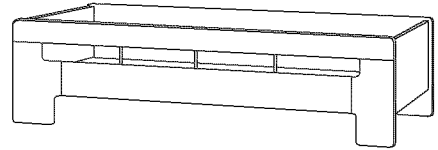
# 1 各部の名称 (イラストは共通の為、現物と異なる場合があります。)

このベッドはお子様の成長に合わせて、  
シングルベッド・ユニットデスク・ハンガーラックに分けてお使い頂くことができます。  
また、ユニットデスクはデスクとユニットシェルフに分けることができます。

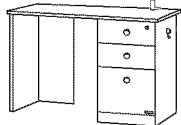
## ●ユニットデスク



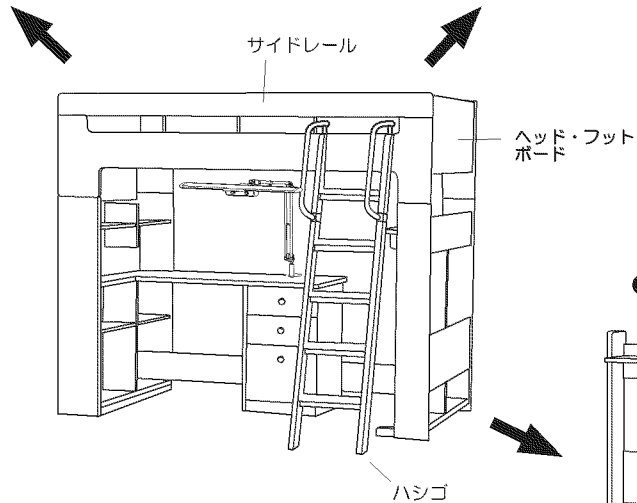
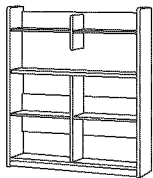
## ●シングルベッド



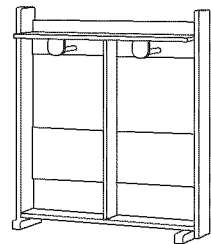
## ●デスク



## ●ユニットシェルフ



## ●ハンガー



# 2 付属品 (付属品がすべてそろっているかご確認ください。)

## ■ユニットシェルフ付属部品

※(イラストは共通の為、現物と異なる場合があります。)

ボルト (M6X35mm)	ボルト (M6X20mm)	W 連結ピン	連結ピン	回転金具 (小)	回転金具 (大)	エッジ 刃用連結金具	挿しダボ
SAT6BJ635	SATTBJ620	GKU4MB21W	SAT6MB605	SAT6MKN18	SATTMKN23	SZCTLKSUL	SZCTTD850
×24	×6	×4	×4	×4	×4	×2	×16

## ■ハンガー付属部品

ボルト (M6X35mm)	W 連結ピン	連結ピン	回転金具 (小)	回転金具 (大)
SAT6BJ635	GKU4MB21W	SAT6MB605	SAT6MKN18	SATTMKN23
×24	×4	×4	×4	×4

## ■デスク付属品

ボルト (M6X30mm)	連結ピン	カバンフック	トラスボルト (M6X25mm)	木ダボ	カギ
SAT6BJ630	SAT6MB605	SAT9KF07V	SATTBL625		LTFTKD503
×6	×7	×1	×1	×4	×1 セット

## ■ベッド付属部品

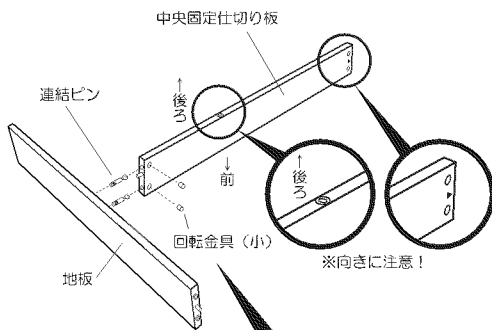
回転金具 (大)	ボルト (M6X20mm)	穴埋めキャップ (大)	穴埋めキャップ (小)	ナット用キャップ	金属連結ピン	樹脂カバー (大)	樹脂カバー (小)
SATTMKN23	SATTBJ620	GKUTAC22V	SZC9AC18V	SZC9DC07V	SATTSP180	SZC9UKPDV	SZC9UKPCV
×8	×14	×6	×4	×8	×4	×4	×4

# 3 組立方法

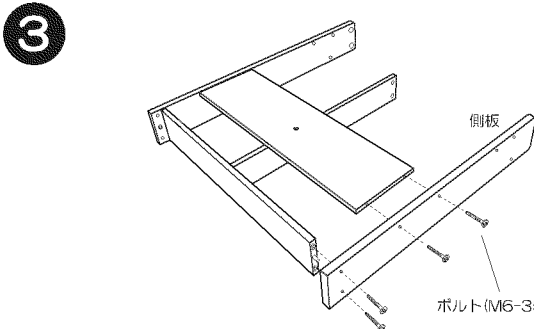
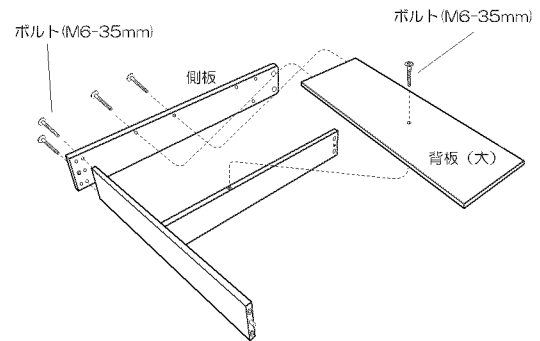
(組立は必ず二人以上で行ってください。)

## ハンガーの組立

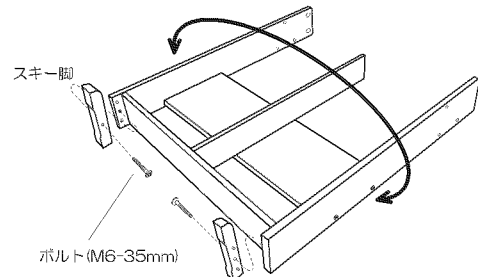
**1** 向きに注意して「中央固定仕切り板」と「地板」を組立ててください。



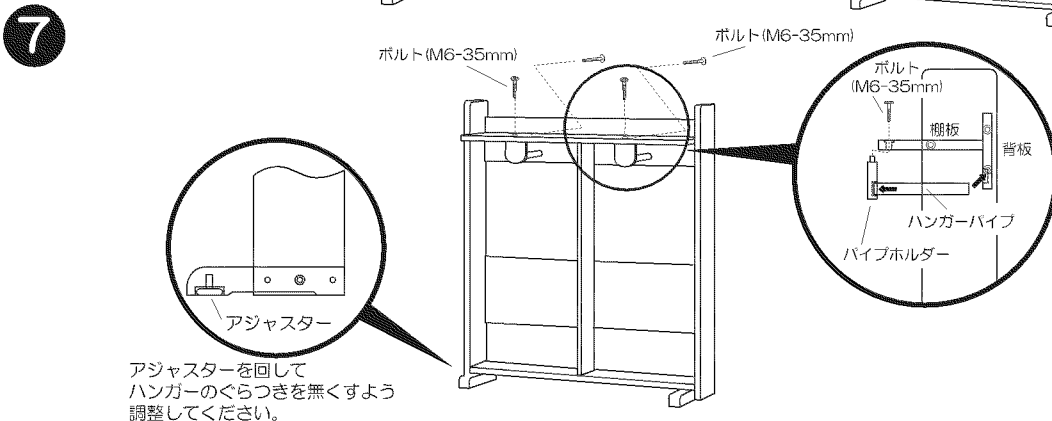
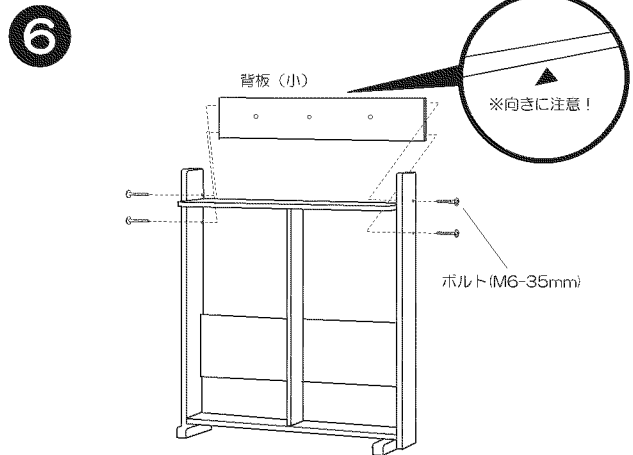
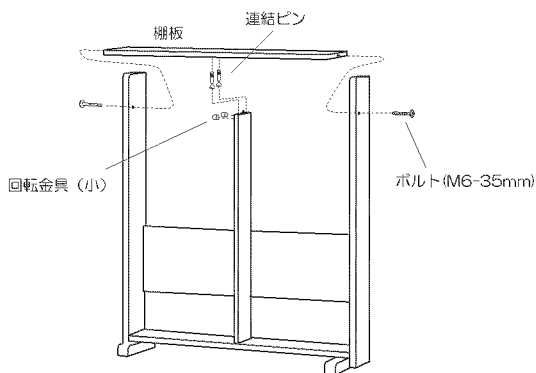
**2** 左右の側板と背板(大)を組み付けてください。



**4** ③で組立てたものを、ひっくり返してスキー脚をとりつけます。



**5** ④で組立てたものを、立ち上げて「棚板」を組立てます。

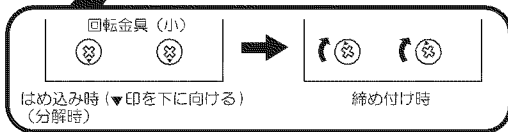
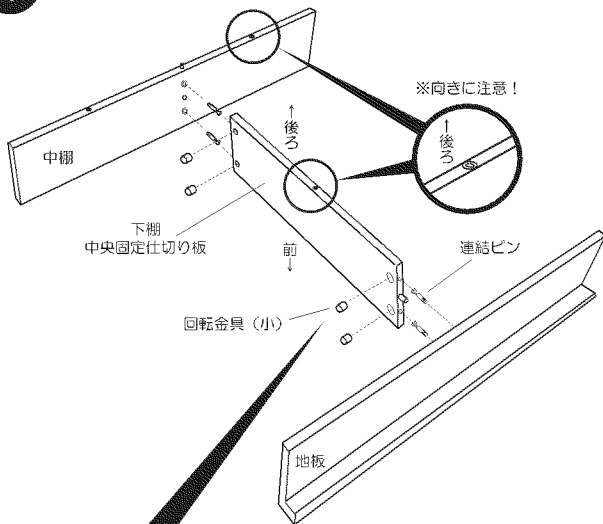


# 3 組立方法

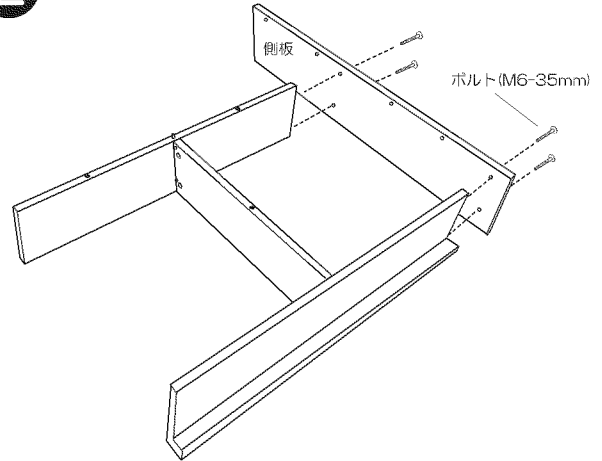
(組立は必ず二人以上で行ってください。)

## ユニットシェルフの組立

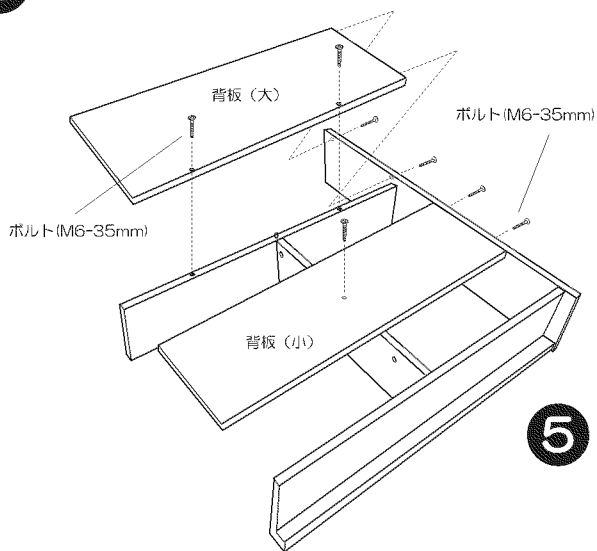
**1** 向きに注意して「下棚中央固定仕切り板」と「地板」と「中棚」を組み立ててください。



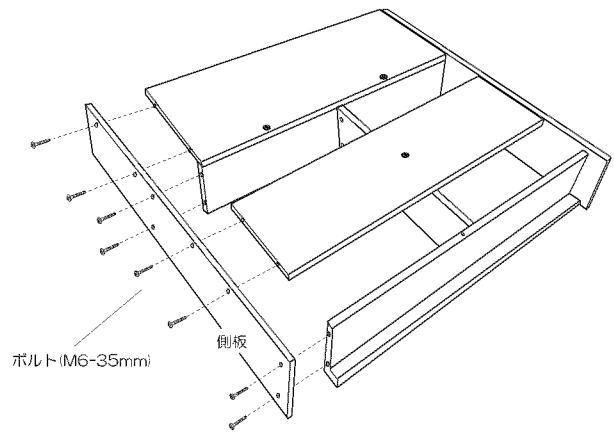
**2** 側板を組み付けます。



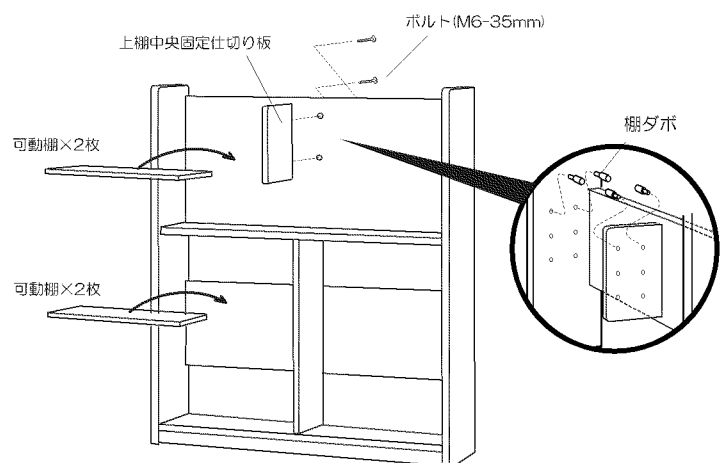
**3** 背板 (大) (小) を組み付けてください。



**4** 反対側の側板を組み付けてください。



**5** ④で組立てたものを立たせて、「上棚中央固定仕切り板」を取り付けます。



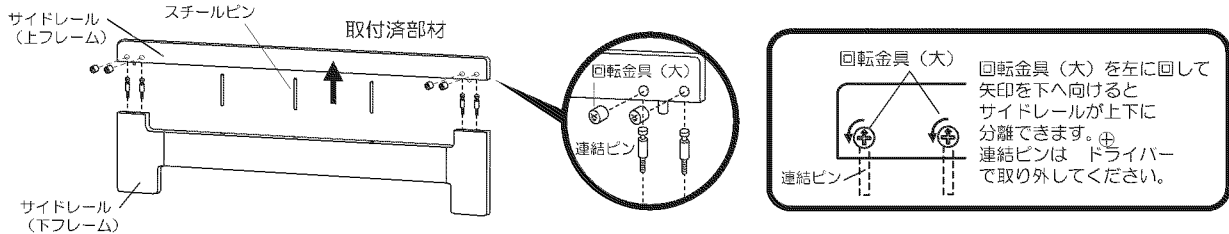
# 3 組立方法

(組立は必ず二人以上で行ってください。)

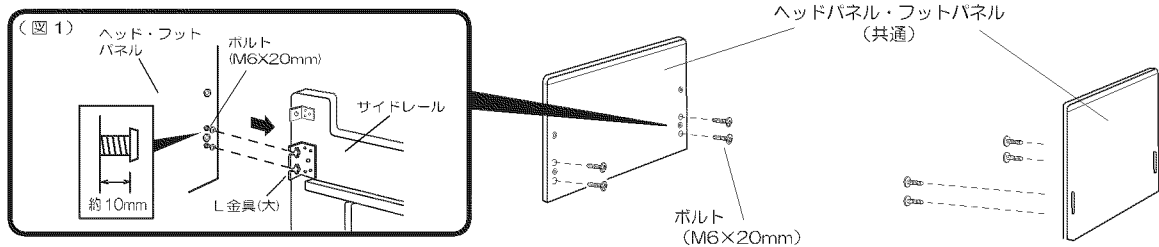
## シングルベッドの組立

サイドレール(上フレーム)部分は、ハイベッドにした場合の落下防止の為のものです。  
 シングルベッドの場合は、高さの関係でサイドレール(上)をはずしてご使用いただく事をおすすめします。  
 なお、サイドレール(上)をつけたままでのご使用時の組立て方法は、6ページの「ハイベッドの組立て方法」を参照ください。

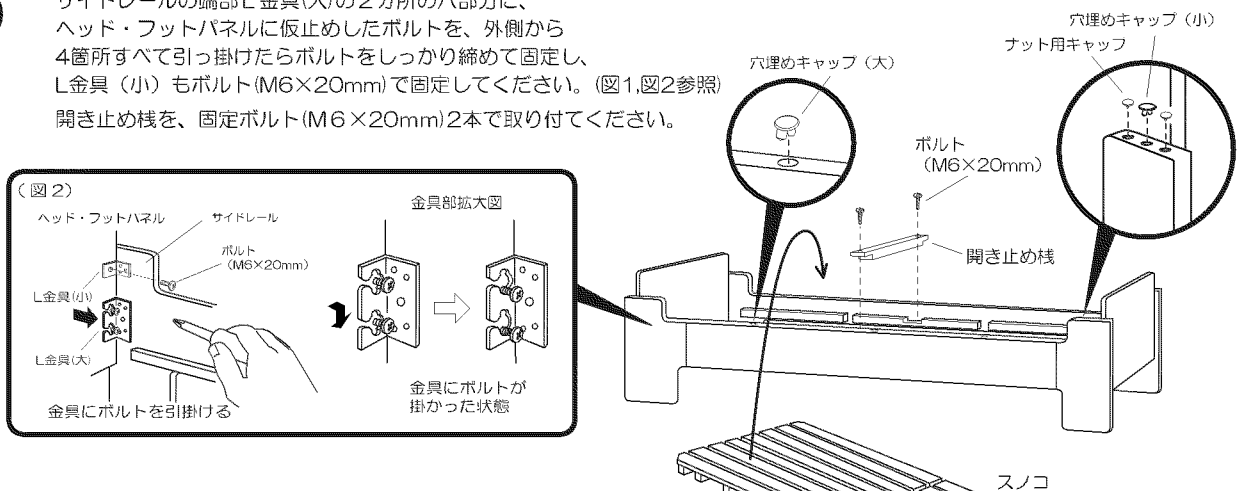
- 1** サイドレール内側の回転金具4個を右図のように回し、サイドレール(上フレーム)を取り外します。  
 取り外したら、連結ピン、スチールピンを取り外します。



- 2** ヘッド・フットパネルの内面下側の各2カ所に、ボルト(M6X20mm)を受金具のネジ部に10mm程残し仮止めします。(図1参照)

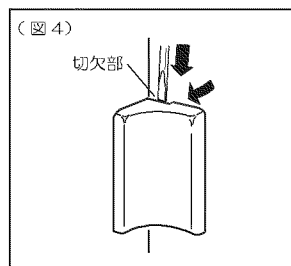
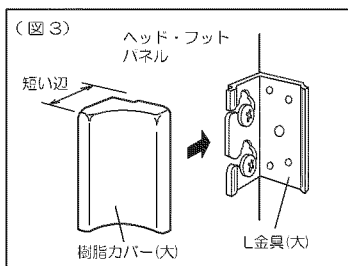


- 3** サイドレールの端部L金具(大)の2カ所の穴部分に、ヘッド・フットパネルに仮止めしたボルトを、外側から4箇所すべて引っ掛けたらボルトをしっかり締めて固定し、L金具(小)もボルト(M6X20mm)で固定してください。(図1,図2参照) 開き止め棧を、固定ボルト(M6X20mm)2本で取り付けください。



### ■樹脂カバーの取付け方・はずし方

L金具に樹脂カバーをかぶせます。図3のように、樹脂カバーの短い方の辺をパネルに沿わせながら、L金具に対し、平行にカチッという感触がするところまでスライドさせて取り付けします。  
 はずす場合は図4のようにマイナスドライバー等の先の平らな工具を、樹脂カバーの切欠き部にあてがい、軽くこじてははずしてください。



※樹脂カバー(小)も同様です。

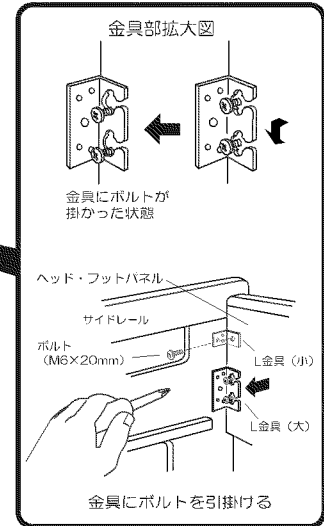
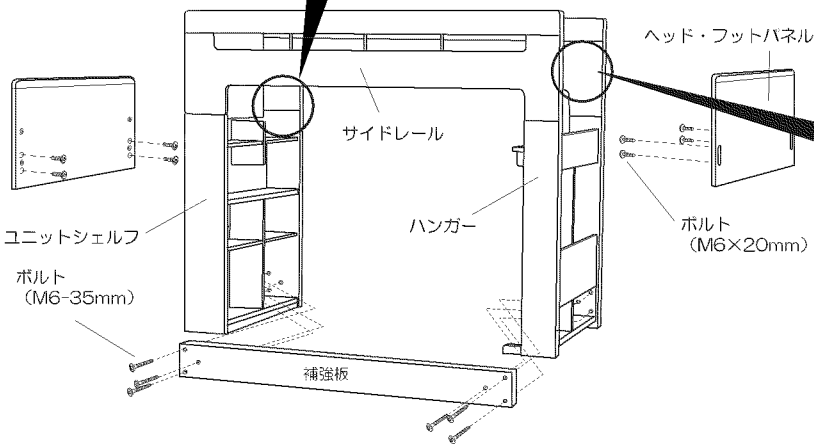
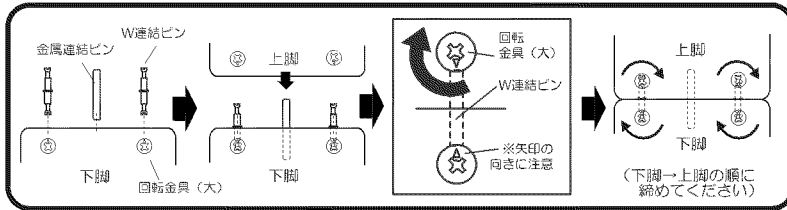
スノコを方向を確認しベッドにはめてください。  
 角カット面が外向きになります。

# 3 組立方法

(組立は必ず二人以上で行ってください。)

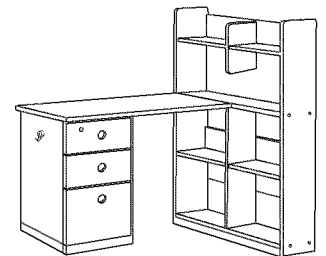
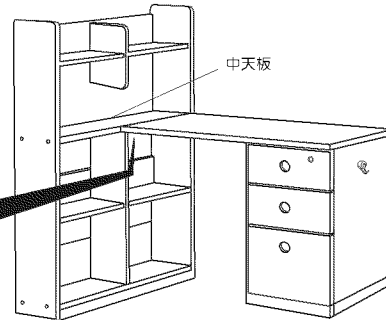
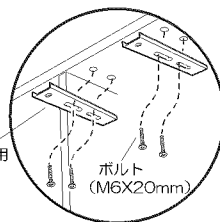
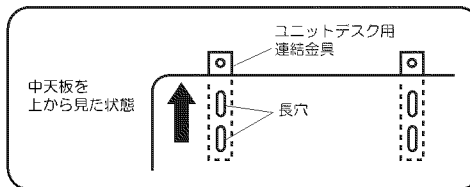
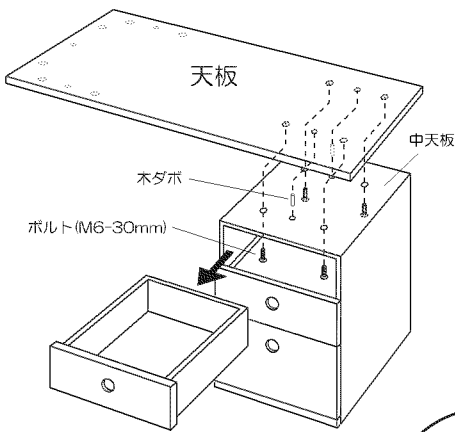
## ハイベッドの組立

- ①P3で組み立てた「ハンガー」と、P4で組み立てた「ユニットシェルフ」を、補強板とボルト(M6-35)左右各3本で連結し、その上にサイドレールを、W連結ピンと回転金具(大)・金属連結ピンで固定してください。  
 ②P5を参考に、ヘッド・フットパネルをサイドレールに組み付けてください。  
 ③P5を参考に、開き止め棧を組み付け、スノコをはめてください。  
 ④樹脂カバーの取り付け、はずし方はP5を参照願います。



## ユニットデスクの組立

- ① デスクキャビネットの上段引き出しを引き抜いて、中天板の内側からボルト(M6-30mm)4本と木ダボ2本で天板と固定してください。
- ② 「ユニットデスク用連結金具」を、ユニットシェルフの中天板にボルト(M6-20mm)各2本で取付けてください。「ユニットデスク用連結金具」が中天板から最後まで出ていることを確認してください。  
 ③ 連結金具の出っ張りに本体天板を仮置きし、連結金具の穴と本体天板裏面のナット位置を合わせてください。  
 ④ 連結金具と本体天板を、ボルト(M6-20)各1本を用いて締め付けてください。  
 ⑤ 天板と中天板の間に隙間があるときは、長穴側のボルトを緩め隙間が無いよう、調整してください。



※左右どちらでも組み換えができます。

### ※照明器具のご使用方法

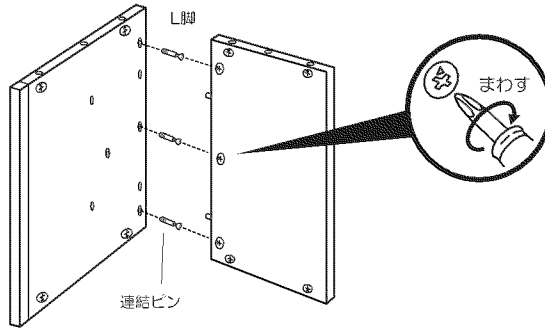
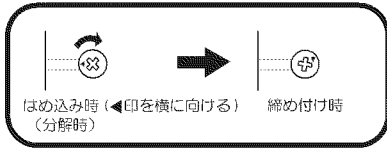
●別梱ライト(SB-351)のケース内に取り扱い説明書が入っていますので必ずお読みください。

# 3 組立方法

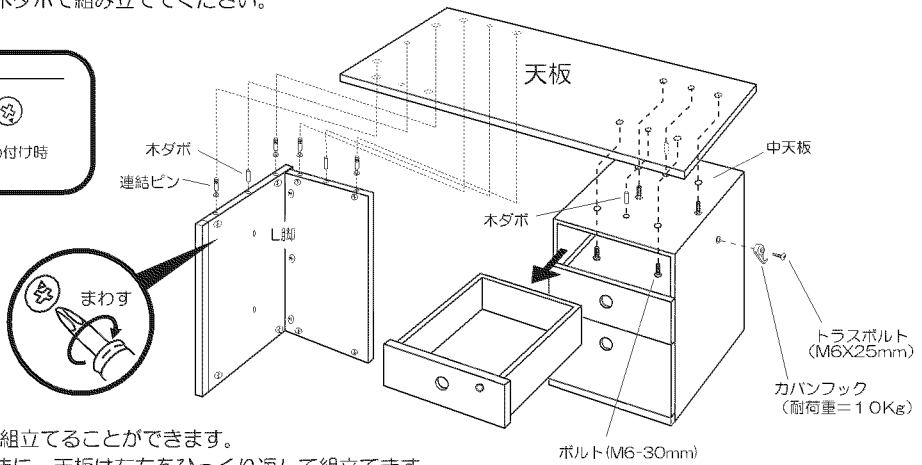
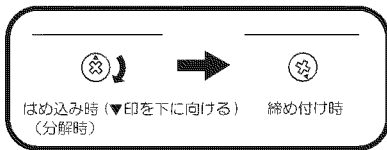
(組立は必ず二人以上で行ってください。)

## デスクの組立 (ユニットシェルフと連結せず、単独で使用する場合)

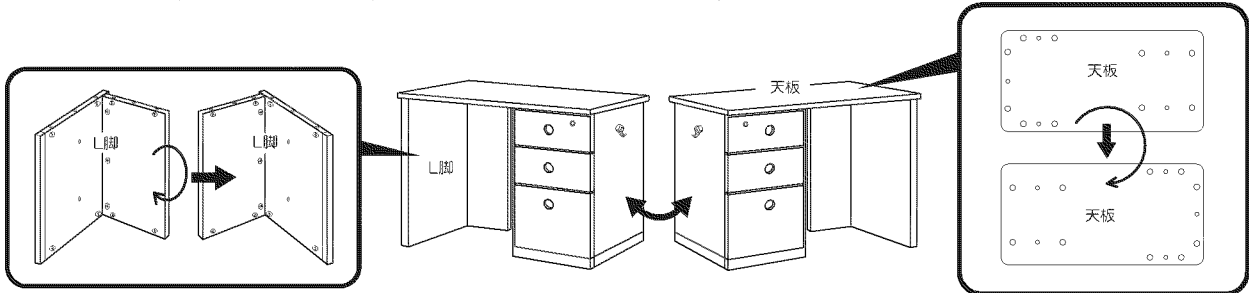
**1** L脚を組立ててください。(左側がL脚、右側がデスクチェストの場合)



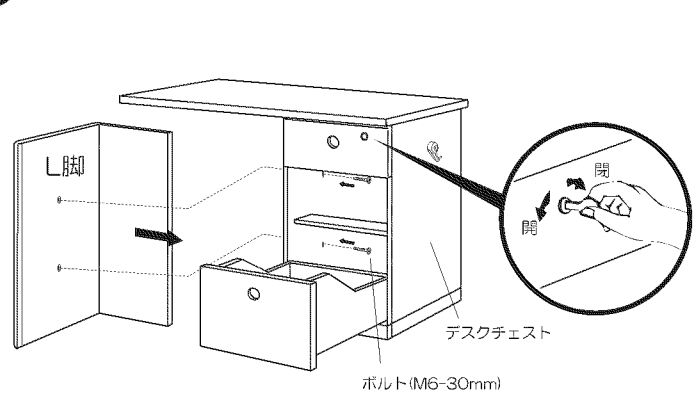
**2** ①デスクキャビネットの上段引き出しを引き抜いて、中天板の内側からボルト(M6-30mm)4本と木ダボ2本で天板と固定してください。  
②L脚を天板に連結ピンと木ダボで組み立ててください。



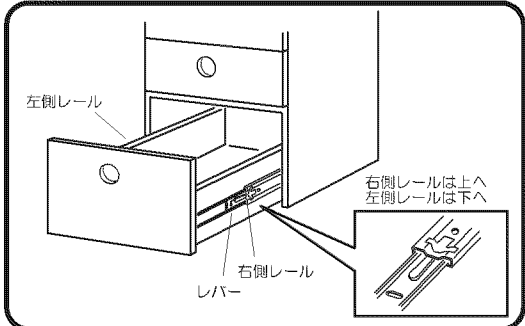
**3** デスクは、左右どちらでも組立てることができます。その場合はL脚を上下逆さまに、天板は左右をひっくり返して組立てます。



**4** ユニットシェルフと連結する際は、L脚をデスクチェストの側板に収納してください。



●下段引出し3段引きレールのはずし方  
レバーを上へ(左側は下へ)押しながら  
引き出しを抜くとはずれます。



### ※照明器具のご使用方法

●別梱ライト(SB-351)のケース内に取り扱い説明書が入っていますので必ずお読みください。

## 4 使用上のご注意 ⚠

- けが・破損の原因になります。  
机や椅子の上に立ったり、飛んだり、踏み台代わりに使ったり、不安定な姿勢で掛けたりしない。  
引き出しや引き手の上に乗ったり、扉等にぶら下がったり、無理な力で引っ張ったりしない。  
固定用ネジ類がゆるんだまま使用しない。
- やけどの原因になります。  
点灯中や消灯直後のランプ及びその周辺をさわらない。
- 火災の原因になります。  
器具やランプに布、紙等をかぶせたり、近づけたりしない。
- 火災、過熱の原因になります。  
タコ足配線はしない。
- 火災、感電の原因になります。  
コンセントや器具に棒等の異物を差し込まない。  
電源コードを、無理に曲げたり、ねじったりしない。  
差し込みプラグを抜くときは、必ずプラグを持って抜く。

## 5 点検と修理が必要なとき

1 より安全にご使用いただくために次のような異常があったときはお買い上げの販売店にご相談ください。

- コンセントや差し込みプラグが異常に熱いとき
- 器具接合部のゆるみやコードの損傷があるとき

2 部品交換の場合は電源コードの差し込みプラグを抜いてから交換をしてください。

- 電流ヒューズの交換
- ランプの交換

①器具を改造したり、部品を追加・変更して使用しないでください。

→火災・感電の原因になります。

3 取扱説明書どおりに使用されてもまだ不明な点があるときはお買い上げの販売店にご相談ください。



## 6 コイズミ学習机 保証書

### 〈無料修理規定〉

1. 取扱説明書、本体貼付ラベル等の注意書に従って正常な使用状態で保証期間内に故障した場合には無料修理をさせていただきます。

- ①無料修理をご依頼になる場合には商品と本書をご持参、ご提示のうえお買い上げの販売店にご依頼ください。
- ②お買い上げの販売店に無料修理をご依頼になれない場合には下記のご相談窓口へご連絡ください。

2. 保証期間内でも次の場合には有料修理になります。

- ①使用上の誤り及び不当な修理や改造による故障及び損傷
- ②お買い上げ後の落下などによる故障及び損傷
- ③火災、地震、水害、落雷、その他天災地変、異常電圧、指定外の使用電源による故障及び損傷
- ④消耗品の消耗、又はそれによる故障
- ⑤本書のご提示がない場合
- ⑥本書にお買い上げ年月日、お客様名、販売店名の記入のない場合、及び字句を書き替えた場合

3. 本書は日本国内においてのみ有効です。

4. 本書は再発行しませんので、紛失しないよう大切に保存してください。

### \* ご販売店様へ

必ず全項目をご記入のうえお客様にお渡しく下さい。  
この保証書は本書に示した期間条件のもとにおいて無料修理をお約束するものです。  
従って、この保証書によってお客様の法律上の権利を制限するものではありません。

品番	(デスク引出し内の白いペルで品番をご確認ください。)	
お客様	お名前	
	ご住所 〒	
	電話番号 ( ) -	
お買い上げ日	販売店名・住所・電話番号	
年 月 日		
保証期間(お買い上げ日より)		
3ヶ年		

(お願い) お買い上げ日、販売店名、及び品番のわかる伝票、領収書等がありましたら、ここに貼り付けて、大切に保存してください。

## 7 お客様ご相談窓口

商品のお問い合わせ、アフターサービスは、お買い上げいただきました販売店にご相談ください。

### ◆お客様相談室 コイズミファニテック株式会社

〒557-0063 大阪市西成区南津守2丁目1番30号 ☎06(6658)7382

平成24年現在(所在地、電話番号等については変更がある場合がありますので、その節はご容赦願います。)



## コイズミ学習デスク 組立説明書

### キッズコンポ ハシゴ

● キッズコンポ A

OCM-815 NB OCM-816 WH OCM-817 SK

#### ハシゴとハシゴ手すりの組立て

##### ■ 付属部品

ボルト (M6X26mm)	ナット (M6X14mm)	ボルトキャップ
SKU4BA626	SKU4JN14A	SAT1BC61W
 x8	 x8	 x16

- ① 手すり金具のコの字部分を、ハシゴ支柱の上端にはめ込んでください。
- ② 手すり金具のコの字部分の穴と、支柱の穴の位置を合わせ、その穴に内側からナット8個を差し込んでください。
- ③ 内側に取り付けたナットを押さえながら、外側からボルト8本を仮止めしてください。ボルトすべてを仮止めした後、すべてのボルトをしっかりと締め付けてください。
- ④ ナットとボルトの先端に、ボルトキャップ16個を取り付けてください。

