

組立説明書

このたびはコイズミ製品をお買い上げいただき、誠にありがとうございます。

この組立説明書をよくお読みのうえ、安全に正しく組立してください。
 ご使用の前には取扱説明書をよくお読みのうえ、安全に正しくお使いください。
 保証書はお買い上げ日、販売店名の記入を確認し、組立説明書といっしょに大切に
 保管してください。

安全上のご注意（必ずお守りください）

- 取り扱いを誤った場合に想定される危害・損害の程度を示しています



警告

「死亡または重傷を負う恐れがある」内容です。



注意

「傷害を負うまたは物的損害発生の恐れがある」内容です。

- お守りいただく内容を示しています



禁止

「行ってはいけない」内容です。



必ず守る

「行わなければならない」内容です。

⚠ 注意

- 組立および設置時の注意



禁止

組立および解体に電動ドライバーは使用しないでください。
 →ボルト頭がつぶれて締め付け、取り外しができなくなる恐れがあります。



禁止

直射日光のあたる場所やヒーター、エアコンなどの温風が直接あたる場所への設置はおやめください。
 →変形、変質、退色の原因となります。



必ず守る

回転いすは組立完成後に脚ベース、座高調節シリンダー、座板がしっかりと固定されているか必ず
 確認してください。
 →固定が不十分なままですと、イスを持ち上げた時に脱落してけがや破損する恐れがあります。

- 天然木の製品は木目柄、色に多少のばらつきがあります。
 このため展示品とお届け品では木目柄、色が異なる場合があります。



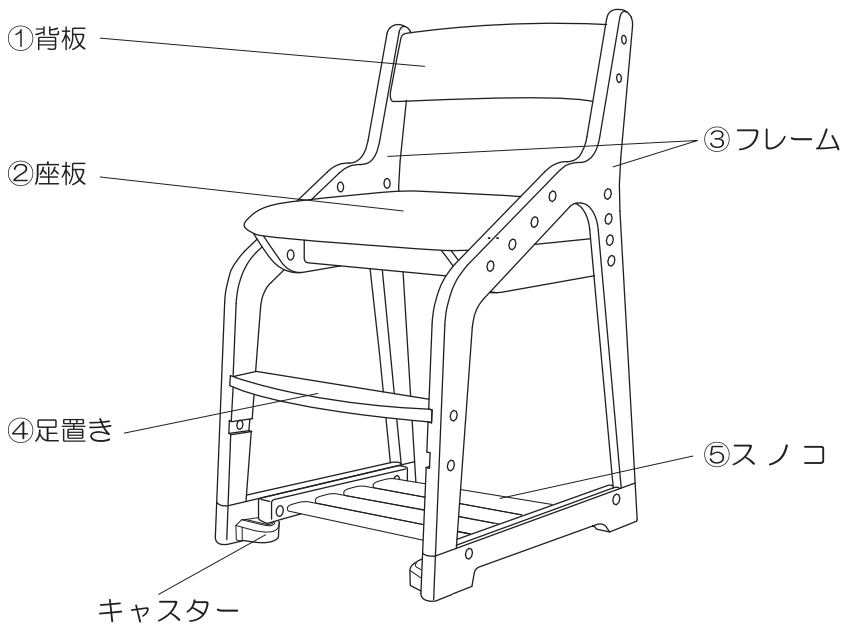
木製椅子

【品番】

●PDC-487 WOIV

●PDC-488 WOGY

各部の名称



《構成部品》

	部 品 名	数量
①	背 板	1
②	座 板	1
③	フ レ ー ム	2
④	足 置 き	1
⑤	ス ノ コ	1

《付属部品》

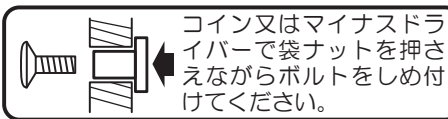
	部 品 名	数量
⑥	組立てボルト (M6-30mm) WIN7BS630	14
⑦	袋 ナ ッ ト WIN7JN14B	8

組立方法

①. 左右のフレームとスノコを図のようにボルト4本と袋ナット4個で仮組してください。
(この時フレームのキャスターが内側に来るようにしてください。)

②. ①で組んだ左右のフレームの上部に、背板をボルト4本で仮組みしてください。

③. 左右のフレームと座板を図のようにボルト4本と袋ナット4個で下記の適応身長を参考にしめ付けてください。

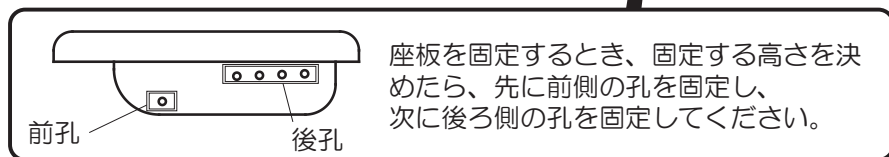
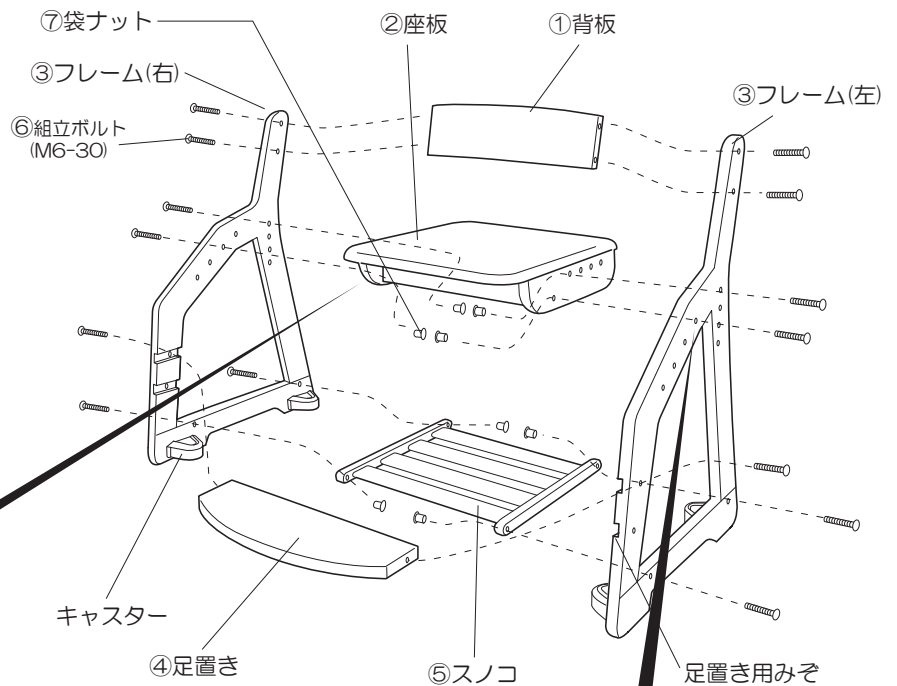


コイン又はマイナスドライバーで袋ナットを押し入れながらボルトをしめ付けてください。

(このとき、足置き用のみぞと座板の向きが図のようにセットされているかを確認のうえ、取り付けてください。)

④. 足置きを下記の適応身長を参考に足置き用みぞに差し込み、ボルト2本でしめ付けてください。

⑤. 最後に水平な場所で、全てのボルトをしっかりしめ付けて固定してください。



座板を固定するとき、固定する高さを決めたら、先に前側の孔を固定し、次に後ろ側の孔を固定してください。

各部の調節方法

● 座面の高さ

座板用取付孔のボルトの付け替えにより、4段階に調節できます。

また、高さと同時に座面奥行きがお子様の体型や成長に合わせて調節できます。

(座面高さ：519mm・489mm・459mm・429mm)

① 高さ調節するときは座板がほぼ水平であることを確かめてからボルトを固定してください。

けが・破損の原因になります。

→

● 足置きの高さ

取付孔のボルトの付け替えにより、2段階で調節できます。

座面高さ 519mm

：適応身長 105~118cm

座面高さ 489mm

：適応身長 119~132cm

座面高さ 459mm

：適応身長 133~146cm

座面高さ 429mm

：適応身長 147cm~以上

足置き(上)

：適応身長 105~125cm

足置き(下)

：適応身長 126~146cm

〈お願い〉表記してある適応身長は、あくまでも目安ですので、実際に座って確認の上、調節していただきますようお願いいたします。

※図は共通のため実物と異なる場合があります。
※座面高さは機種により10mm程度異なる場合があります。

※身長が147cm以上のかたは足置きなしでご使用ください。

