

コイズミベッド 組立説明書（保証書付き）

このたびはコイズミベッドをお買い上げいただき、まことにありがとうございます。

- この組立説明書をよくお読みのうえ正しく組立てしてください。
- 事故防止、安全のため、組立説明書に記載の注意マークをお守りいただき組立てしてください。
- 使用上や安全上のご注意は、別冊の取扱説明書をよくお読みください。
- 組立てしたあとも組替えや修理の際にお役立ていただくために、大切に保存してください。
- 文中のイラストは共通の為、現物と異なる場合がありますが、ご容赦ください。

組立説明書のマークについて

- この説明書では下記のマークを付けて、お守りいただく内容を説明しています。
 - ⚠ 気をつけていただきたい注意内容
 - ⊘ 行ってはいけない禁止内容
 - ❗ 必ず行っていただきたい指示内容
- 第三者に譲渡・貸与される場合も、この説明書を必ず添付してください。
- この説明書は、大切に保存してください。
- 本製品に関するお問い合わせは、お買い求めの販売店もしくは弊社にご連絡ください。

<目次>

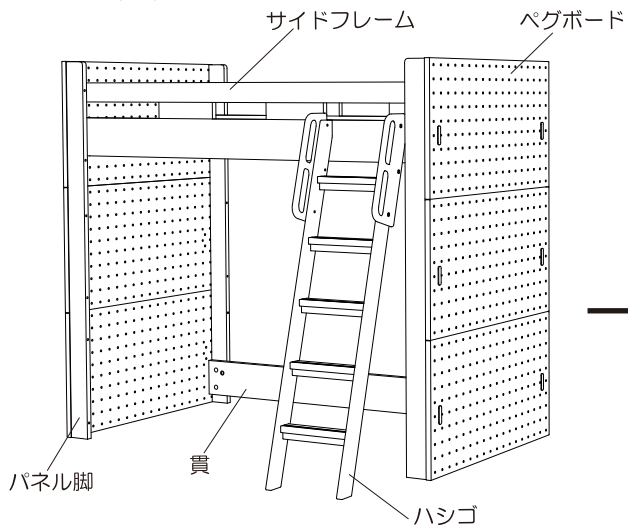
1 各部の名称	P2	6 各種キャップの取付方法	P11
2 付属品	P3	7 分解と組替時のお願い	P12
3 ハイベッド・2段ベッドの組立方法	P4～6	8 コイズミ学習家具保証書	P12
4 ミドルベッドの組立方法	P7～9	9 お客様ご相談窓口	P12
5 シングルベッドへの組替方法	P10		

<品番>

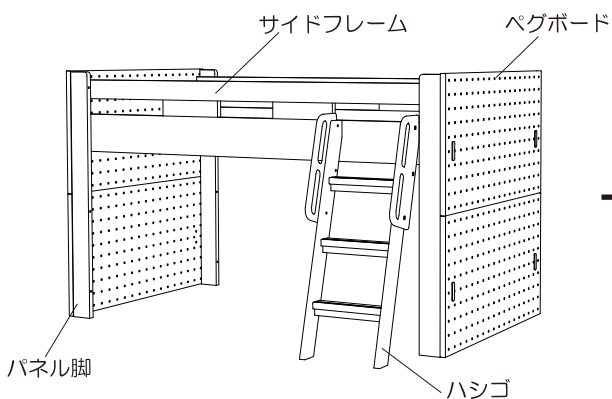
ペグボード	PDA-697 BL	PDA-698 GY	
ベッドパーツ	PDM-617 WO (ハイベッドパーツ)	PDM-618 WO (ミドルベッドパーツ)	PDM-619 WO (2段ベッドパーツ)

1 各部の名称

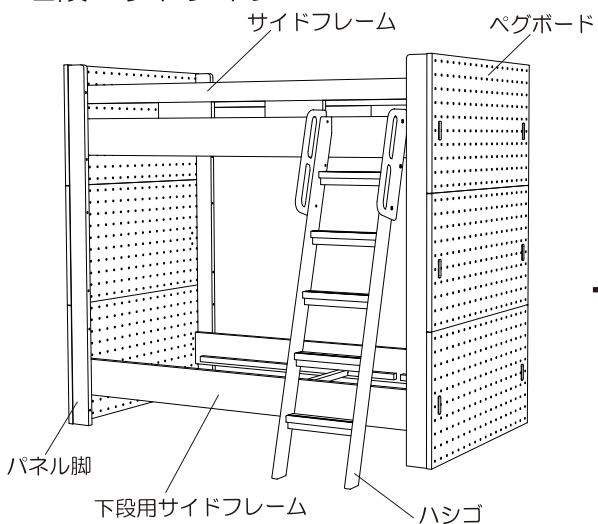
■ハイベッドタイプ



■ミドルベッドタイプ



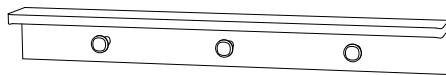
■2段ベッドタイプ



■ベッド別売品



ボックス



棚大



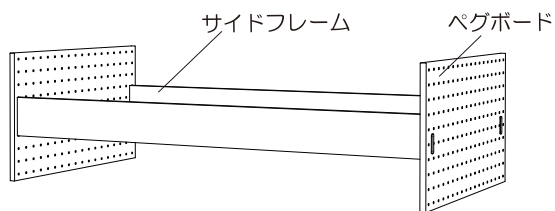
棚小



フック(2個入り)

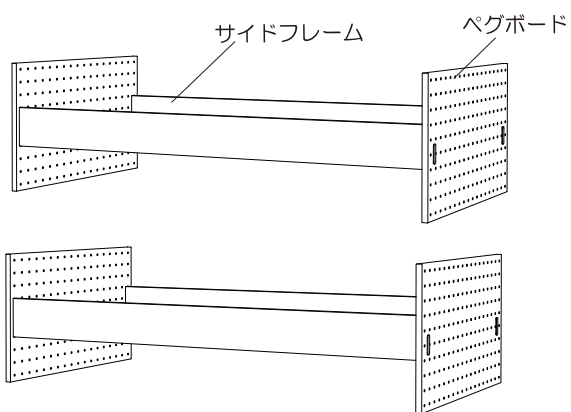
上記アイテムをベッドに取り付けることができます。取り付け方法はそれぞれの取扱説明書をご確認ください。

■シングルベッド



ハイベッド、ミドルベッドは
シングルベッドへ組み替えが出来ます。

■シングルベッド




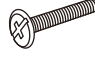











2段ベッドはシングルベッド2台へ
組み替えが出来ます。




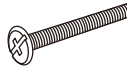






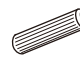
2 付属品

(付属品がすべてそろっているかご確認ください。)




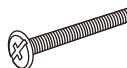







■ハイベッドパーツ付属部品

A	B	C	D	E	F	G
ボルト(M6×20mm) WIN8BU620	ボルト(M6×25mm) WIN9BU625	ボルト(M6×35mm) WIN6BU635	ボルト(M6×60mm) WIN9BU660	ボルト(M6×90mm) WIN9BU690	カバンフック SZC4KF20R	ナット (M6X20mm) WIN9JN20B
 ×12	 ×2	 ×6	 ×4	 ×24	 ×2	 ×2
H	I	J	K	L	M	
トラスボルト(M6×25mm) WIN7BW625	樹脂カバー(小) SZCTUKPCR	穴埋めキャップ SZC9AC18R	ナット用キャップ SZC4DC17R	丸ナット GKU4MN617	木ダボ WIN5WD830	
 ×2	 ×4	 ×14	 ×8	 ×4	 ×12	

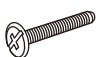

■ミドルベッドパーツ付属部品

A	B	C	E	F	G
ボルト(M6×20mm) WIN8BU620	ボルト(M6×25mm) WIN9BU625	ボルト(M6×35mm) WIN6BU635	ボルト(M6×90mm) WIN9BU690	カバンフック SZC4KF20R	ナット (M6X20mm) WIN9JN20B
 ×12	 ×2	 ×4	 ×16	 ×2	 ×2
H	I	J	K	M	
トラスボルト(M6×25mm) WIN7BW625	樹脂カバー(小) SZCTUKPCR	穴埋めキャップ SZC9AC18R	ナット用キャップ SZC4DC17R	木ダボ WIN5WD830	
 ×2	 ×4	 ×14	 ×8	 ×6	

■2段ベッドパーツ付属部品

A	B	C	E	F	G
ボルト(M6×20mm) WIN8BU620	ボルト(M6×25mm) WIN9BU625	ボルト(M6×35mm) WIN6BU635	ボルト(M6×90mm) WIN9BU690	カバンフック SZC4KF20R	ナット (M6X20mm) WIN9JN20B
 ×20	 ×4	 ×8	 ×24	 ×2	 ×2
H	I	J	K	M	
トラスボルト(M6×25mm) WIN7BW625	樹脂カバー(小) SZCTUKPCR	穴埋めキャップ SZC9AC18R	ナット用キャップ SZC4DC17R	木ダボ WIN5WD830	
 ×2	 ×4	 ×20	 ×8	 ×12	

■ハシゴ付属部品

N	O
ボルト(M6×40mm) WIN6BU640	ナット (M6X20mm) WIN9JN20B
 ×6	 ×6

※枠内の9桁表記は、部品番号となります。(部品に関してのお問い合わせは、この部品番号をお願い致します)
※イラストは共通の為、現物と異なる場合があります

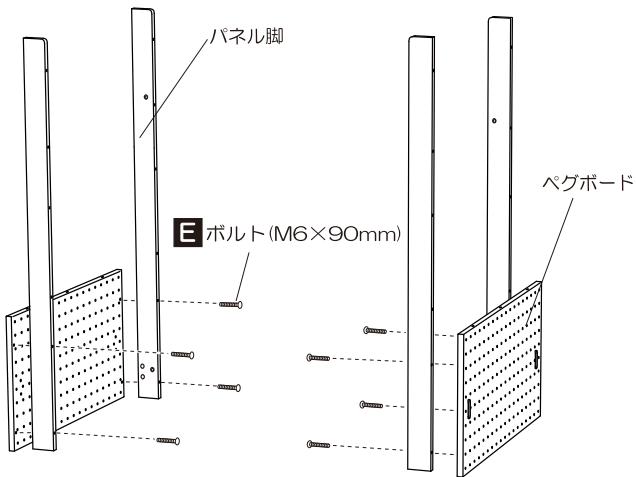
- ⚠ 小さな部品の取扱いには、十分ご注意ください。→ お子様飲み込むことがあります。
- ⚠ スタイルにより、使用しない部品や部材が生じる場合があります。
組替え時には必ず必要になりますので大切に保管してください。
→ 部品の損失の場合は再度ご購入いただくことになります。

3 ハイベッド・2段ベッドの組立方法 (組立は必ず二人以上で行ってください。)

<組立の前に>

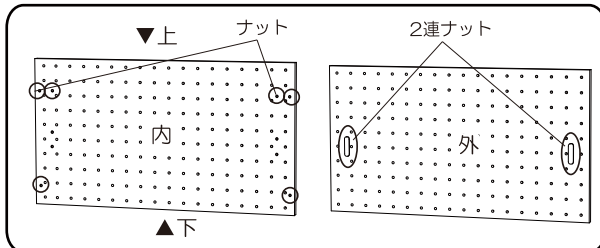
⚠ 組立は必ず2人以上で行ってください。
→1人で行うとケガをしたり、製品および製品以外のものを損傷させることがあります。

1 パネル脚と下段のペグボードを**E**ボルト(M6×90mm) 4本にて組立してください。(左右2セット必要)



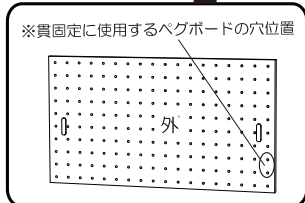
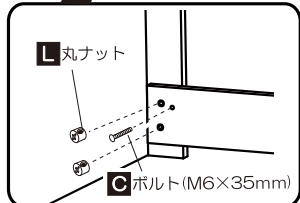
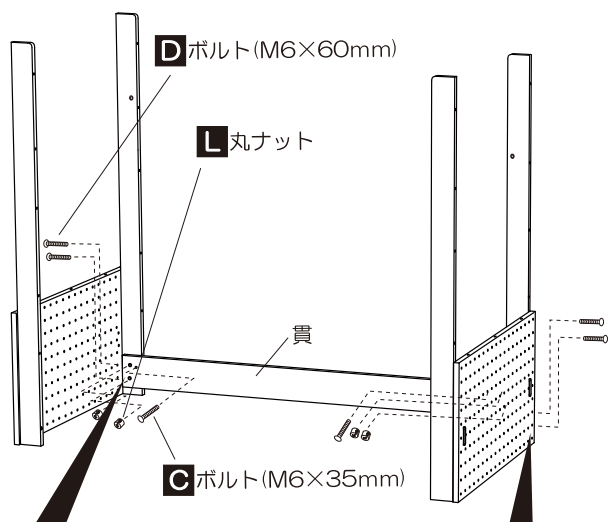
⚠ パネル脚には上下左右があります。角が丸くなっている側を上、側面にナットがある側を内側にして組立てください。

⚠ ペグボードには上下および内外があります。(下図参照)

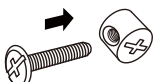


■ハイベッドの場合

2 ①で組立したものに貫を **D**ボルト(M6×60mm) 4本と**L**丸ナット 4個にて組立した後に**C**ボルト(M6×35mm) 2本で内側から固定してください。

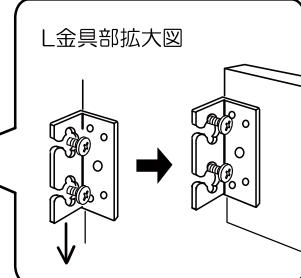
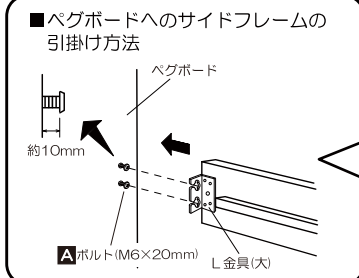
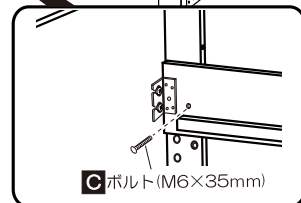
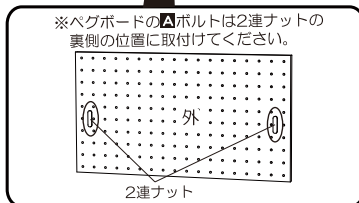
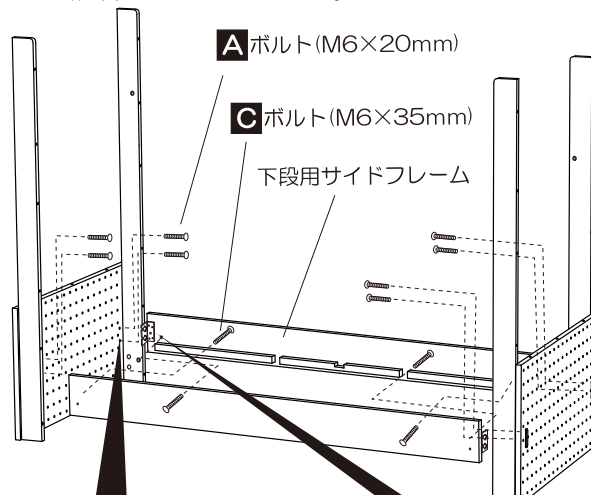


※丸ナットには向きがあります。十の溝が表向きで図のように入れてください。



■2段ベッドの場合

2 (1) ペグボードの2連ナットの位置に **A**ボルト(M6×20mm) 8本をネジ部を10mm程度残して仮締めしてください。
(2) 下段用サイドフレームを引掛けてください。
(3) **C**ボルト(M6×35mm) 4本で内側から仮締めしてください。



3 ハイベッド・2段ベッドの組立方法 (組立は必ず二人以上で行ってください。)

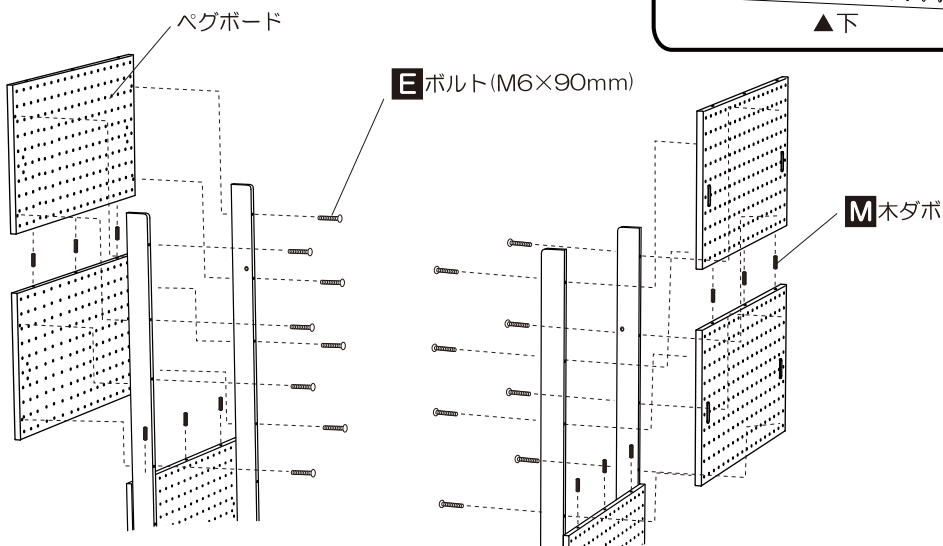
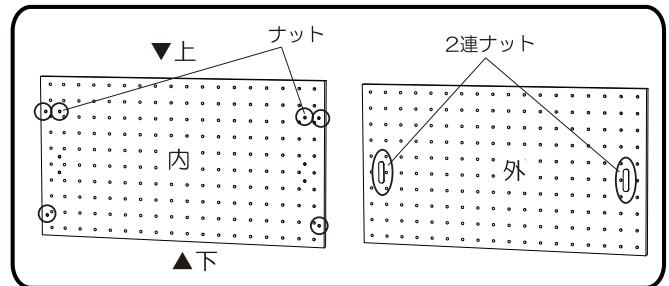
- 3** ペグボードの上下連結面に**M**木ダボを3本ずつ差し込んで
Eボルト(M6×90mm)4本にて1枚ずつペグボードを組立してください。

⊘ (ハイベッド時) 絶対に下段と中段のペグボードを外して組立、使用しないでください。
 → 倒壊シケガをする恐れがあります。

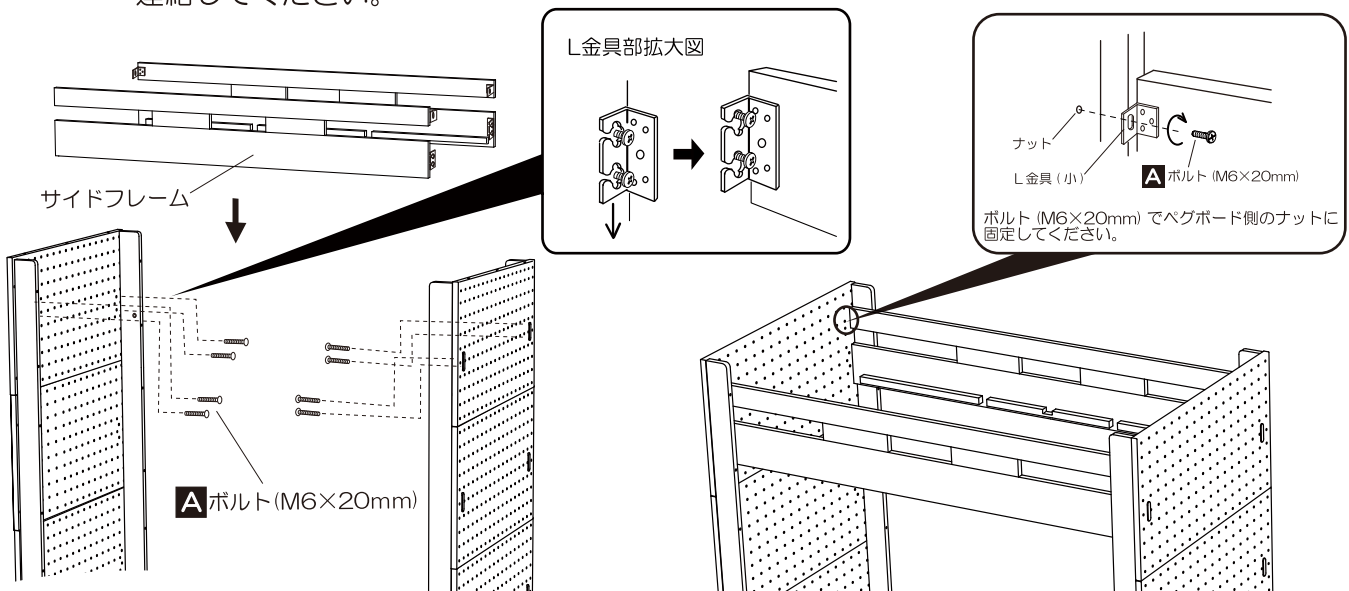
⊘ (2段ベッド時) 絶対に中段のペグボードを外して組立、使用しないでください。
 → 倒壊シケガをする恐れがあります。

⚠ ペグボードを支えながら組立してください。

⚠ ペグボードには上下および内外があります。
 (右図参照)



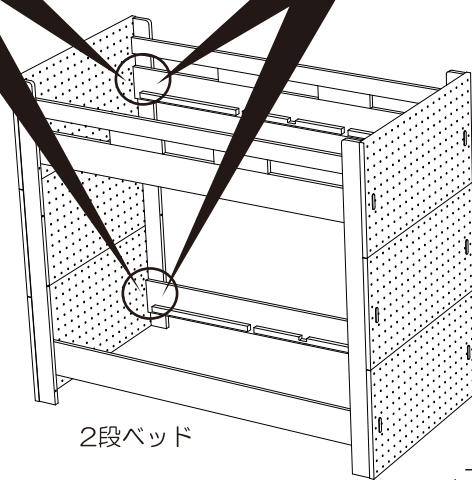
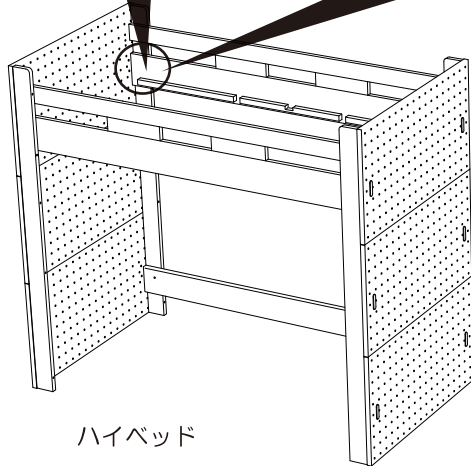
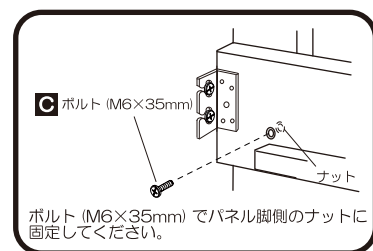
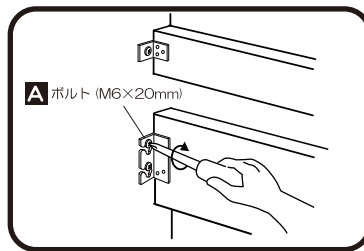
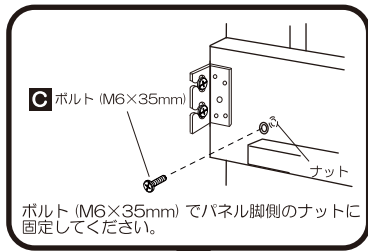
- 4** (1) 最上段のペグボードの2連ナットの位置に**A**ボルト(M6×20mm)8本をネジ部を10mm程度残して仮締めしてください。
 (2) サイドフレームを引掛けてください。
 (3) L金具(小)の位置に**A**ボルト(M6×20mm)4本にてペグボードとサイドフレームを連結してください。



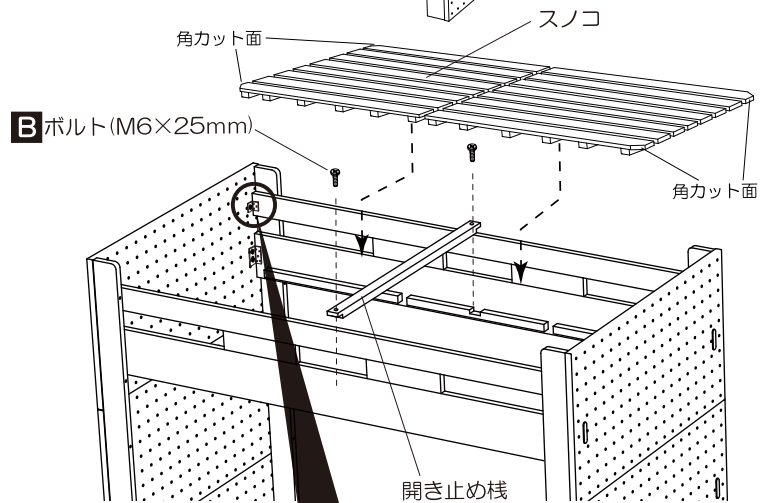
3 ハイベッド・2段ベッドの組立方法 (組立は必ず二人以上で行ってください。)

(4) **C** ボルト (M6×35mm) 4本で内側から固定してください。

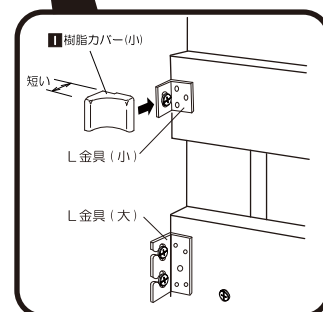
(5) 最後に下図の各部のボルトを増締めしてください。



5 サイドフレーム中央部に開き止め棧を上から**B**ボルト (M6×25mm) 2本で固定してください。
※2段ベッドの場合は下段も同じ様にして開き止め棧を固定してください。

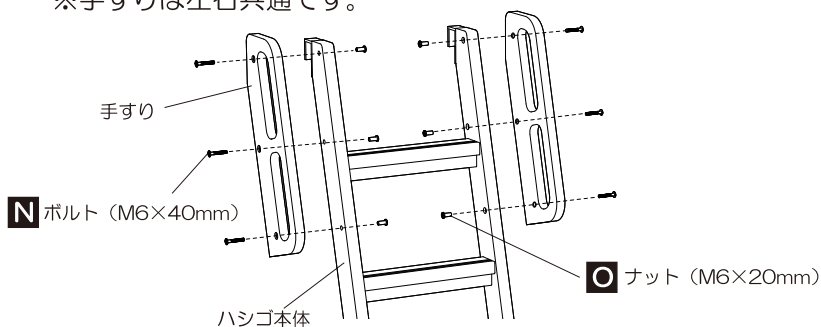


6 L金具 (小) に**1**樹脂カバーをかぶせます。下図のように、**1**樹脂カバーの短い方をベグボードに沿わせながらL金具 (小) に対し平行にカチッという感触がするところまでスライドさせて取付けます。外す場合はマイナスドライバー等の先の平らな工具を樹脂カバーの切欠部にあてがい軽くこじて外してください。



7 スノコを角カット部を外向きにして、ベッドのスノコ受栈の上に載せてください。

8 手すりをハシゴ本体に取付けてください。
※手すりは左右共通です。



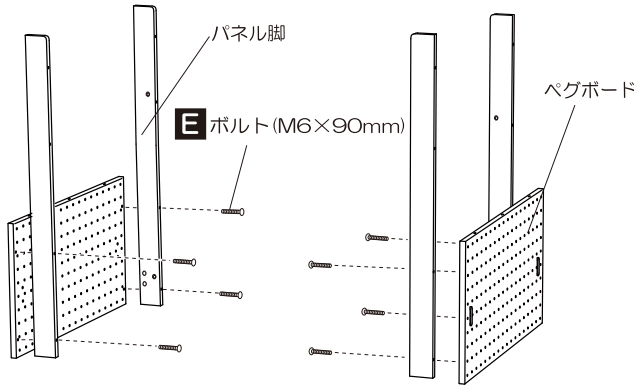
4 ミドルベッドの組立方法

(組立は必ず二人以上で行ってください。)

<組立の前に>

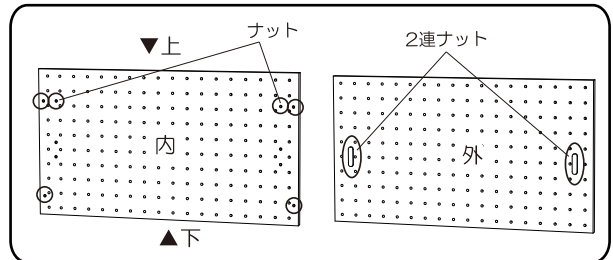
⚠ 組立は必ず2人以上で行ってください。
→ 1人で行うとケガをしたり、製品および製品以外のものを損傷させることがあります。

1 パネル脚と下段のペグボードを**E**ボルト(M6×90mm) 4本にて組立してください。(左右2セット必要)



⚠ パネル脚には上下左右があります。角が丸くなっている側を上、側面にナットがある側を内側にして組立てください。

⚠ ペグボードには上下および内外があります。(下図参照)

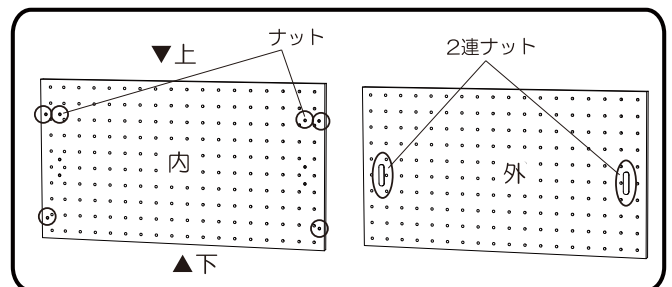
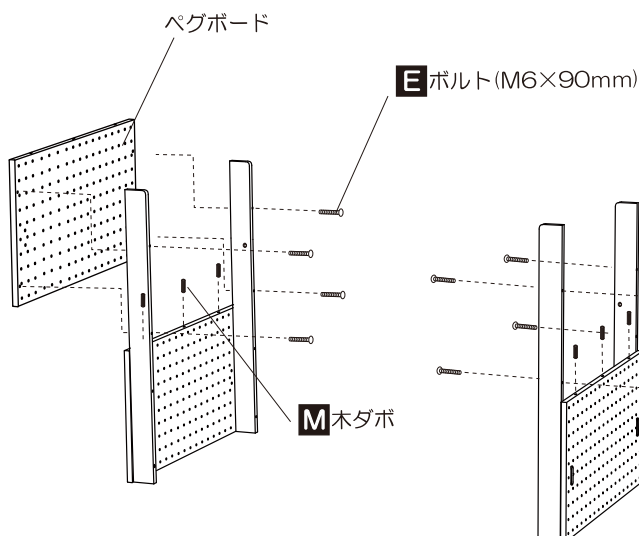


2 ペグボードの上下連結面に**M**木ダボを3本ずつ差し込んで**E**ボルト(M6×90mm) 4本にて1枚ずつペグボードを組立してください。

⊘ 絶対に下段のペグボードを外して組立、使用しないでください。
→ 倒壊しケガをする恐れがあります。

⚠ ペグボードを支えながら組立してください。

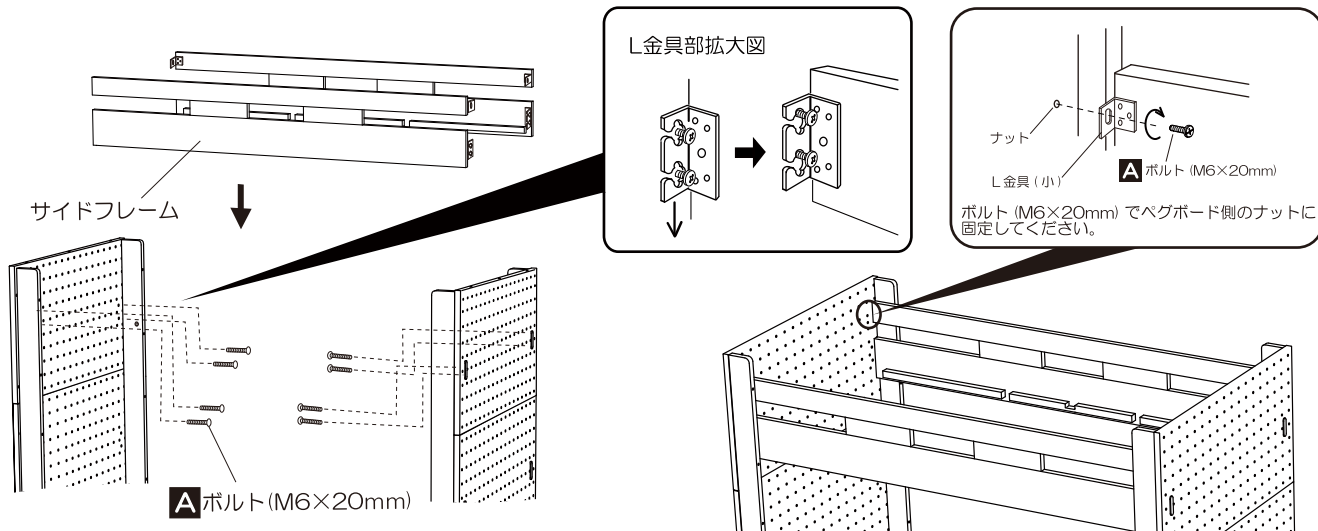
⚠ ペグボードには上下および内外があります。(右図参照)



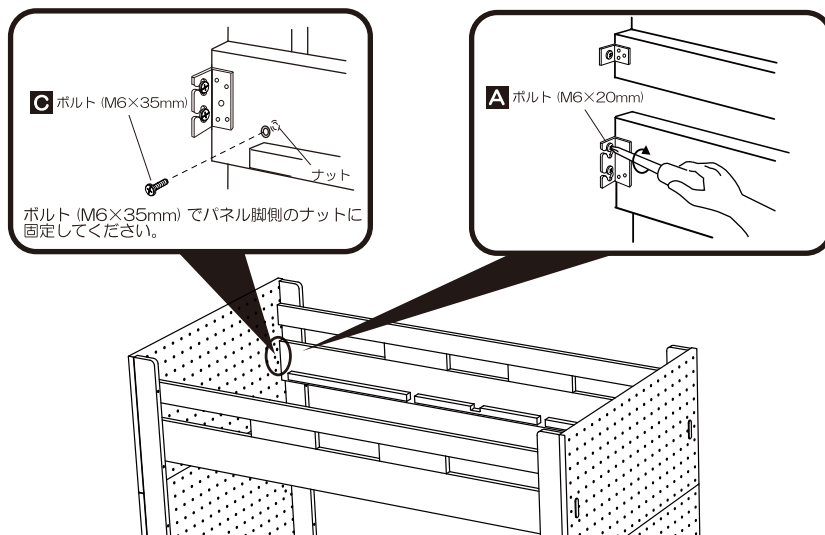
4 ミドルベッドの組立方法

(組立は必ず二人以上で行ってください。)

- 3** (1) 最上段のペグボードの2連ナットの位置に**A**ボルト(M6×20mm)8本をネジ部を10mm程度残して仮締めしてください。
(2) サイドフレームを引掛けてください。
(3) L金具(小)の位置に**A**ボルト(M6×20mm)4本にてペグボードとサイドフレームを連結してください。



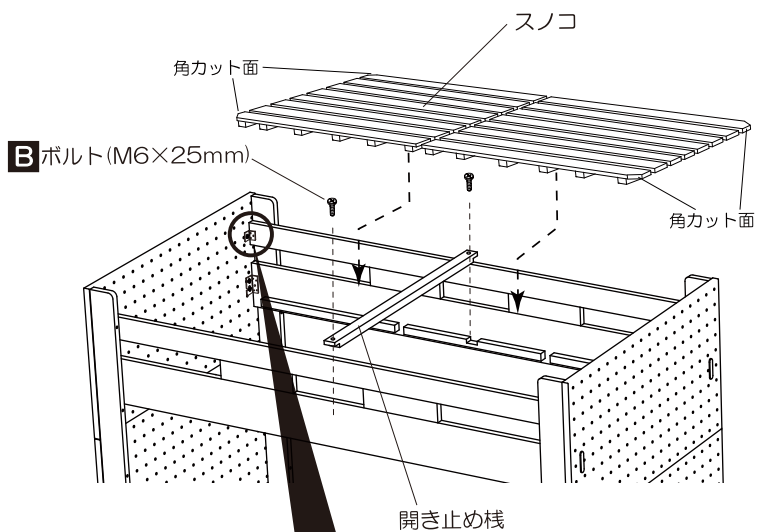
- (4) **C**ボルト(M6×35mm)4本で内側から固定してください。
(5) 最後に下図の各部のボルトを増締めしてください。



4 ミドルベッドの組立方法

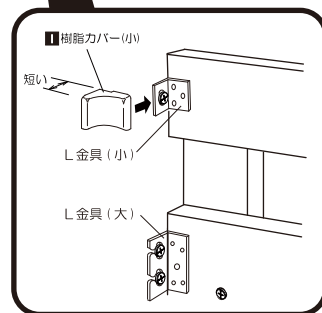
(組立は必ず二人以上で行ってください。)

- 4 サイドフレーム中央部に開き止め棧を上から**B**ボルト(M6×25mm)2本で固定してください。

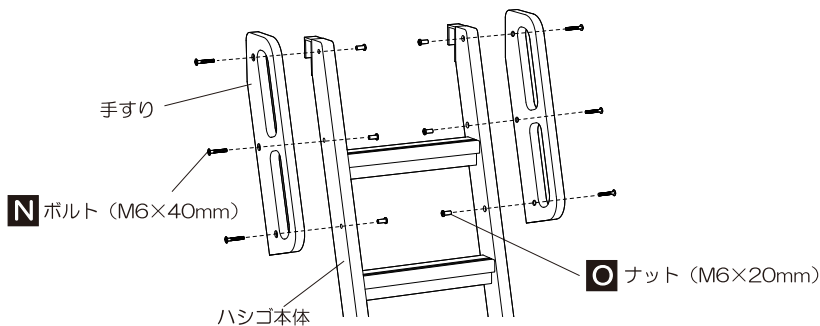


- 5 L金具(小)に**I**樹脂カバーをかぶせます。下図のように、**I**樹脂カバーの短い辺をペグボードに沿わせながらL金具(小)に対し平行にカチッという感触がするところまでスライドさせて取付けします。外す場合はマイナスドライバー等の先の平らな工具を樹脂カバーの切欠部にあてがい軽くこじて外してください。

- 6 スノコを角カット部を外向きにして、ベッドのスノコ受棧の上に載せてください。



- 7 手すりをハシゴ本体に取付けてください。
※手すりは左右共通です。



5 シングルベッドへの組替方法

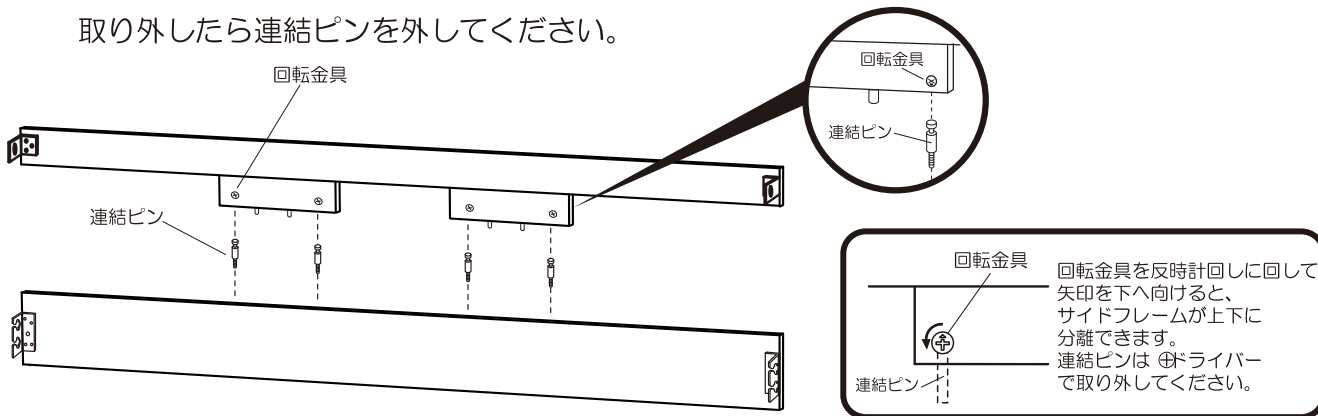
⚠ 組立は必ず2人以上で行ってください。

→1人で行うとケガをしたり、製品および製品以外のものを損傷させることがあります。

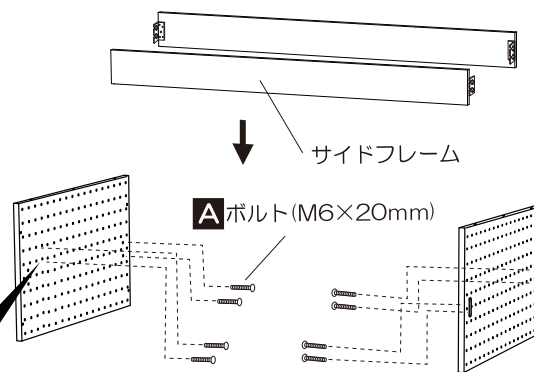
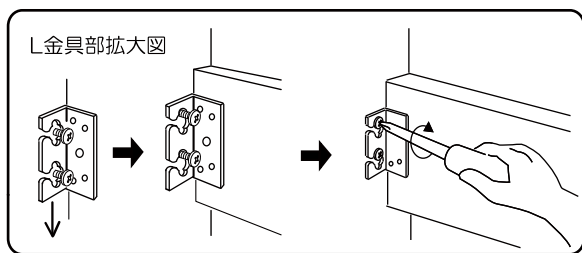
※ハイベッド、ミドルベッド、2段ベッドいずれの場合でも一度完全に解体してからの組立となります。

- 1 サイドフレームの回転金具を回して上下を分離してください。
 ※2段ベッドの下段用サイドフレームはもともと分離済となっております。

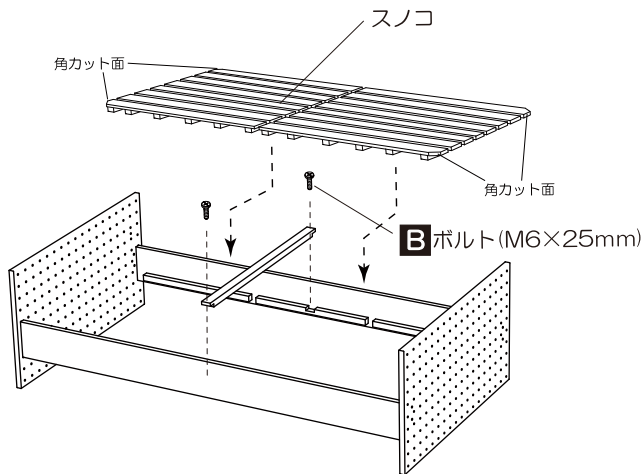
取り外したら連結ピンを外してください。



- 2 (1) ペグボードの2連ナットの位置に
Aボルト (M6×20mm) 8本をネジ部を
 10mm程度残して仮締めしてください。
 (2) サイドフレームを引掛けてください。
 (3) サイドフレームを引掛けている
Aボルト (M6×20mm) を締めてください。



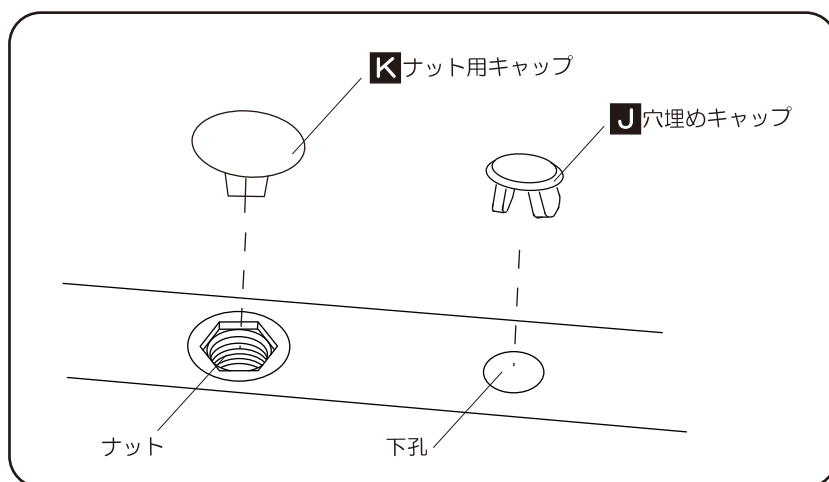
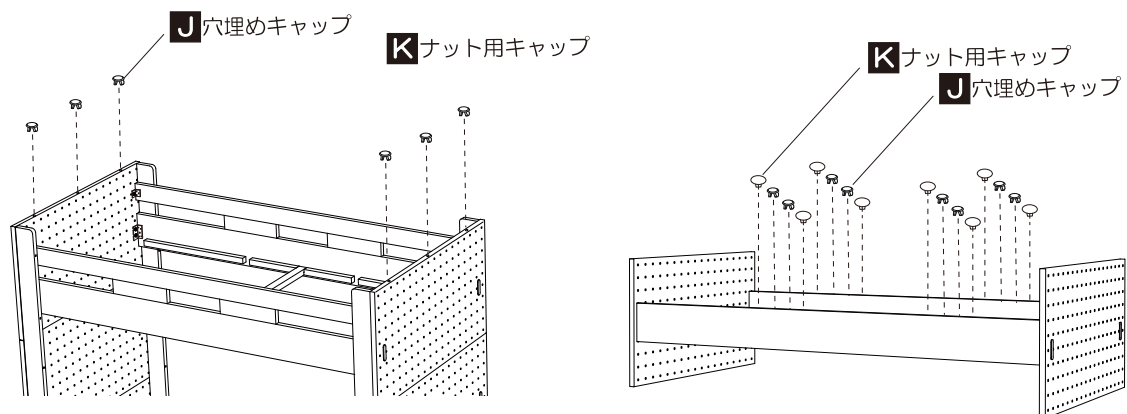
- 3 サイドフレーム中央部に開き止め棧を上から**B**ボルト (M6×25mm) 2本で
 固定してください。



- 4 スノコを角カット部を外向きにして、
 ベッドのスノコ受棧の上に乗せてください。

6 各種キャップの取付方法

- ペグボードの上面およびシングルベッド時のサイドフレーム上面に **J**穴埋めキャップと**K**ナット用キャップを取付けてください。



7 分解と組替時のお願い

- 引越しなどで分解する必要がある場合は、この組立説明書の内容をよくお読みいただき、分解してください。
- 分解や組立ての際には、部材や部品を紛失しないよう、十分注意してください。
- 分解や組立てがわかりにくい場合は、お買い上げの販売店にご相談いただくか、弊社お客様相談室にご相談ください。
- 分解・組立て方法については、弊社ホームページに詳細を記載している場合がありますので、組み替えの際には一度ご確認ください。http://kagu.koizumi.co.jp/

8 コイズミ学習家具保証書

<無料修理規定>

- 1.組立説明書、取扱説明書、本体貼付ラベル等の注意書に従って**正常な使用状態で保証期間内に故障した場合には、無料修理**をさせていただきます。
 - ①無料修理をご依頼になる場合には**商品と本書をご持参、ご提示のうえお買い上げの販売店にご依頼ください。**
 - ②お買い上げの販売店に無料修理をご依頼になれない場合には下記のご相談窓口へご連絡ください。
- 2.保証期間内でも次の場合には有料修理になります。
 - ①使用上の誤り及び不当な修理や改造による故障及び損傷
 - ②お買い上げ後の落下などによる故障および損傷
 - ③火災、地震、水害、落雷、その他天災地変、異常電圧、指定外の使用電源による故障および損傷
 - ④消耗品の消耗、又はそれによる故障
 - ⑤本書のご提示がない場合
 - ⑥本書にお買い上げ年月日、お客様名、販売店名の記入のない場合、及び字句を書き換えた場合
- 3.本書は日本国内においてのみ有効です。
- 4.本書は再発行しませんので、紛失しないよう大切に保管してください。

* ご販売店様へ

必ず全項目をご記入のうえお客様にお渡しください。
この保証書は本書に示した期間条件のもとにおいて無料修理をお約束するものです。
従って、この保証書によってお客様の法律上の権利を制限するものではありません。

品番	ペグボード PDA-697 BL/698 GY ヘッドパーツ PDM-617 WO/618 WO/619 WO
お客様	お名前
	ご住所 〒 電話番号 () - -
お買い上げ日	
年 月 日	
販売店名・住所・電話番号	
保証期間(お買い上げ日より)	
3ヶ年	

(お願い)
お買い上げ日、販売店名、及び品番のわかる伝票、
領収書等がありましたら、ここに貼り付けて、大切に保管してください。

9 お客様ご相談窓口

商品のお問い合わせ、アフターサービスは、お買い上げいただきました販売店にご相談ください。

コイズミファニテック株式会社

◇お客様相談室

〒557-0063 大阪市西成区南津守2丁目1番30号 TEL06(6658)7311

所在地、電話番号等については変更になることがあります。あらかじめご容赦ください。