

## 組立説明書

このたびはコイズミ製品をお買い上げいただき、誠にありがとうございます。  
 この組立説明書をよくお読みのうえ、安全に正しく組立してください。  
 ご使用のまえには取扱説明書をよくお読みのうえ、安全に正しくお使いください。  
 保証書はお買い上げ日、販売店名の記入を確認し、組立説明書といっしょに大切に  
 保管してください。

### 安全上のご注意（必ずお守りください）

●取り扱いを誤った場合に想定される危害・損害の程度を示しています



**警告**

「死亡または重傷を負う恐れがある」内容です。



**注意**

「傷害を負うまたは物的損害発生の恐れがある」内容です。

●お守りいただく内容を示しています



**禁止**

「行ってはいけない」内容です。



**必ず守る**

「行わなければならない」内容です。

### ⚠ 注意

●組立および設置時の注意

⚠ 必ず守る	組立、設置、移動は2人以上で行ってください。移動する時は引きずらず持ち上げて運んでください。 →ケガをしたり、破損したり、建物の内装を傷つける恐れがあります。
🚫 禁止	組立および解体に電動ドライバーは使用しないでください。 →ボルト頭がつぶれて締め付け、取り外しができなくなる恐れがあります。
⚠ 必ず守る	水平で平滑な床面に設置してください。 →不安定な場所に設置すると、がたついたり転倒や引出しの開閉に支障が出る恐れがあります。
🚫 禁止	説明書に記載されている組立パターン以外の組立や改造等はやしないでください。 →破損してけがをする恐れがあります。
⚠ 必ず守る	転倒防止金具が付属されている書棚等を単独で使用する場合は、必ず転倒防止金具を使って書棚を壁 または柱などへ固定してください。 →転倒して破損したり、けがをする恐れがあります。
🚫 禁止	直射日光のあたる場所やヒーター、エアコンなどの温風が直接あたる場所への設置はおやめください。 →変形、変質、退色の原因となります。
⚠ 必ず守る	組立のパターンによって使用しない部品や部材が残る場合があります。 →紛失しないよう大切に保管してください。

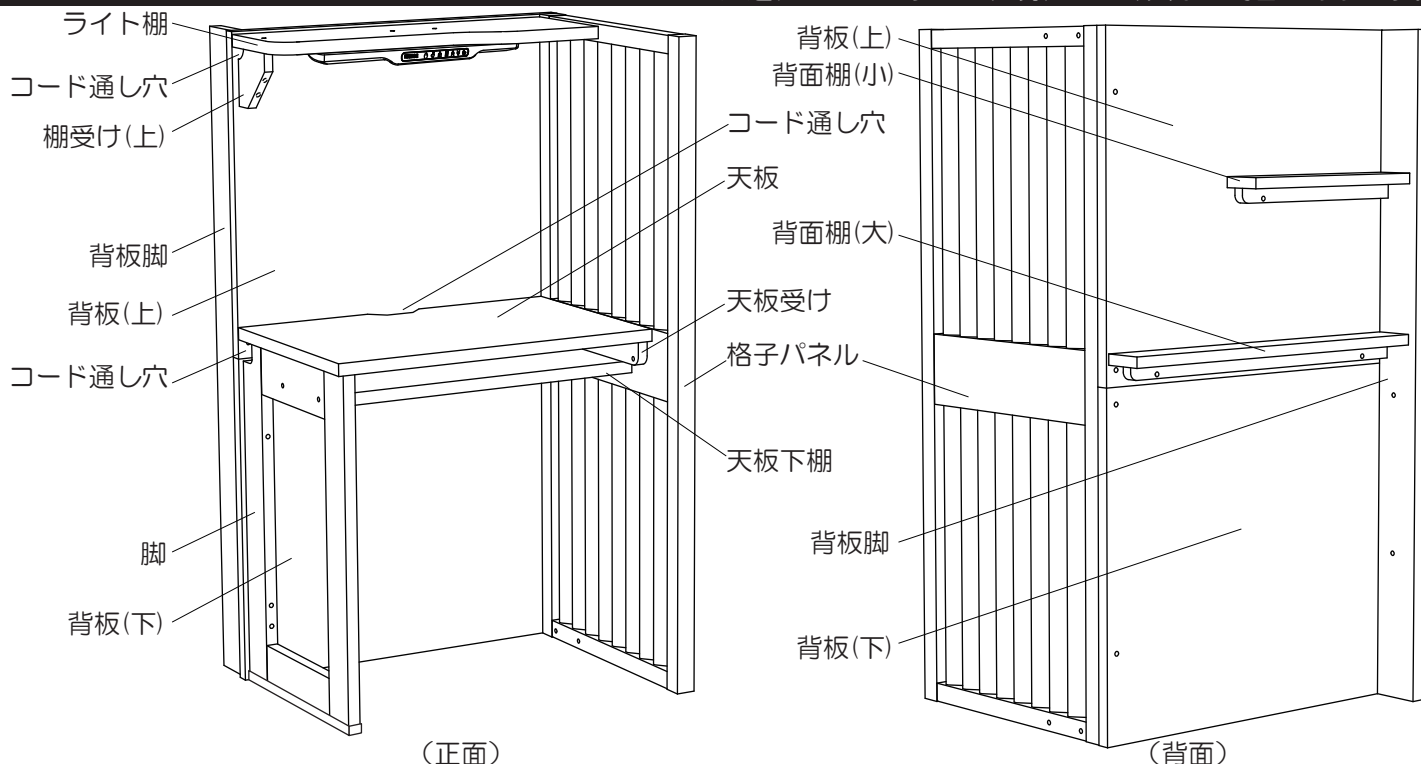
●天然木の製品は木目柄、色に多少のばらつきがあります。  
 このため展示品とお届け品では木目柄、色が異なる場合があります。

ROOMIN 【品番】

- RMD-921 MOMO
- RMD-922 WOWO
- RMD-923 MOWO

# 各部の名称

※イラストは共通化していますので、現物と一部異なる場合があります。



# 付属品

A	B	C	D
ボルト(M6×90mm)  KSK6BU690 ×7	ボルト(M6×35mm)  KSK6BJ635 KSK6BU635 ×22	連結ピン  SZC8MB605 ×2	回転金具  SZC8MKN18 ×2
E	F	G	H
ガイドダボ  DRK6WD830 ×5	ナット用キャップ  SZC4DC17V SZC4DC17R ×2	ボルト用キャップ  SZC4BC19V SZC4BC19R ×9	袋ナット  SZC1JN12J ×2
I	J		
コンセントボックス  KRE9SW10L ×1	ボルト(M6×35mm)  KSK6BU635 ×1	<div style="border: 1px solid black; padding: 5px;">                     ①小さな部品の取扱いには、十分ご注意ください。                      →お子様が飲み込むことがあります。                 </div>	

※枠内の9桁表記は、部品品番となります。

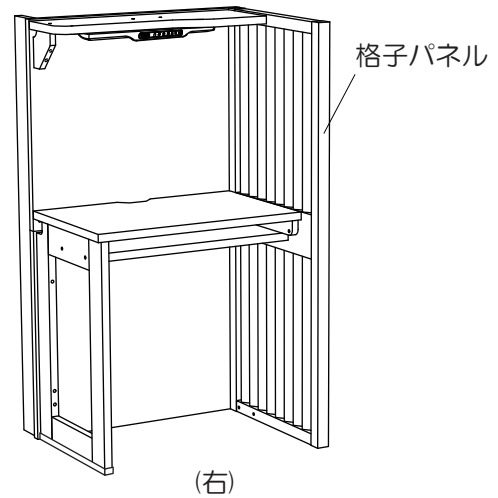
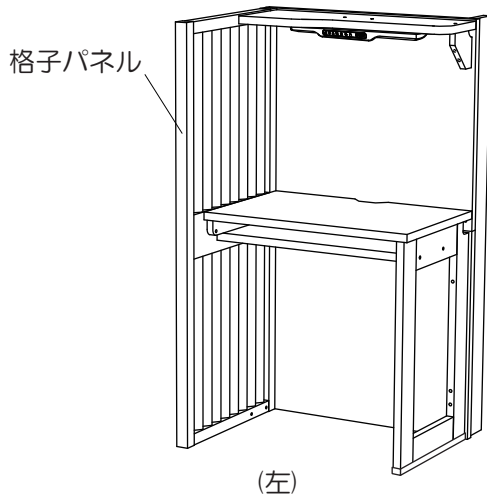
※ナット用キャップ・ボルト用キャップは、上段がMOMO色・下段がWOWO色とMOWO用の部品品番となります。

※MOWO色の場合には、ボルト用キャップが2色付属されます。SZC4BC19V：2個 SZC4BC19R：7個

※■ボルト (M6×35mm) は、上段がMOMO色とMOWO色用、下段がWOWO色用の部品品番となります。

## ●組立ての前に

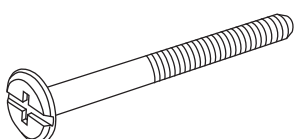
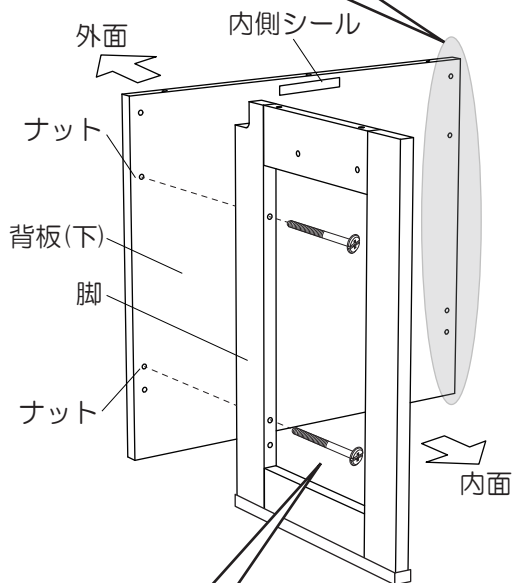
左右のどちらに格子パネルが来るスタイルにするかを決めてから、組み立ててください。説明は右に格子パネルが来るスタイルの説明となっております。左に格子パネルが来るように組みたい場合は、「①背板(下)・脚の組立て」の説明にある注釈をご参照いただきながら組み立てていただき、それ以降の説明はイラストを反転した状態で組み立ててください。



## 組立て方法

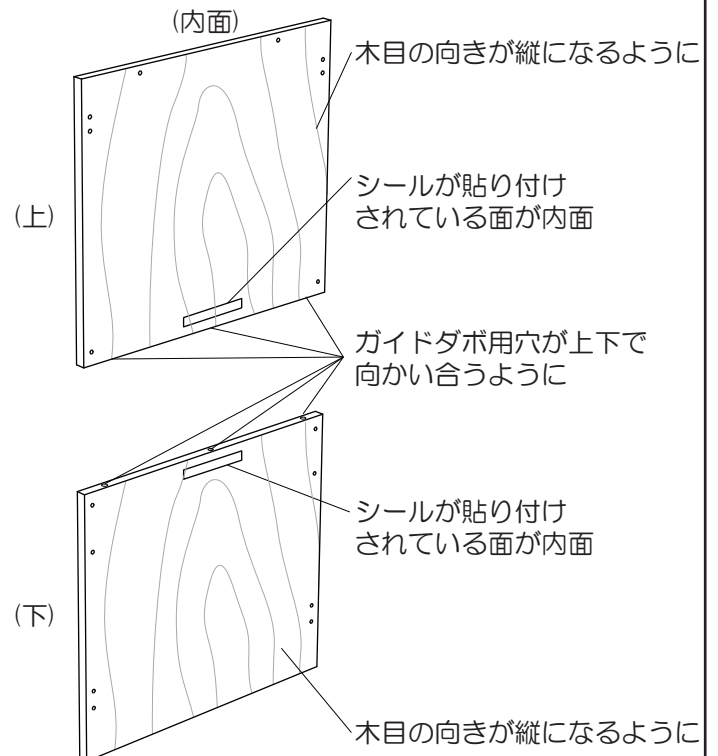
### 1 背板(下)・脚の組立て

●格子パネルを左側にし組み立てる場合はこちら側に組み立ててください。

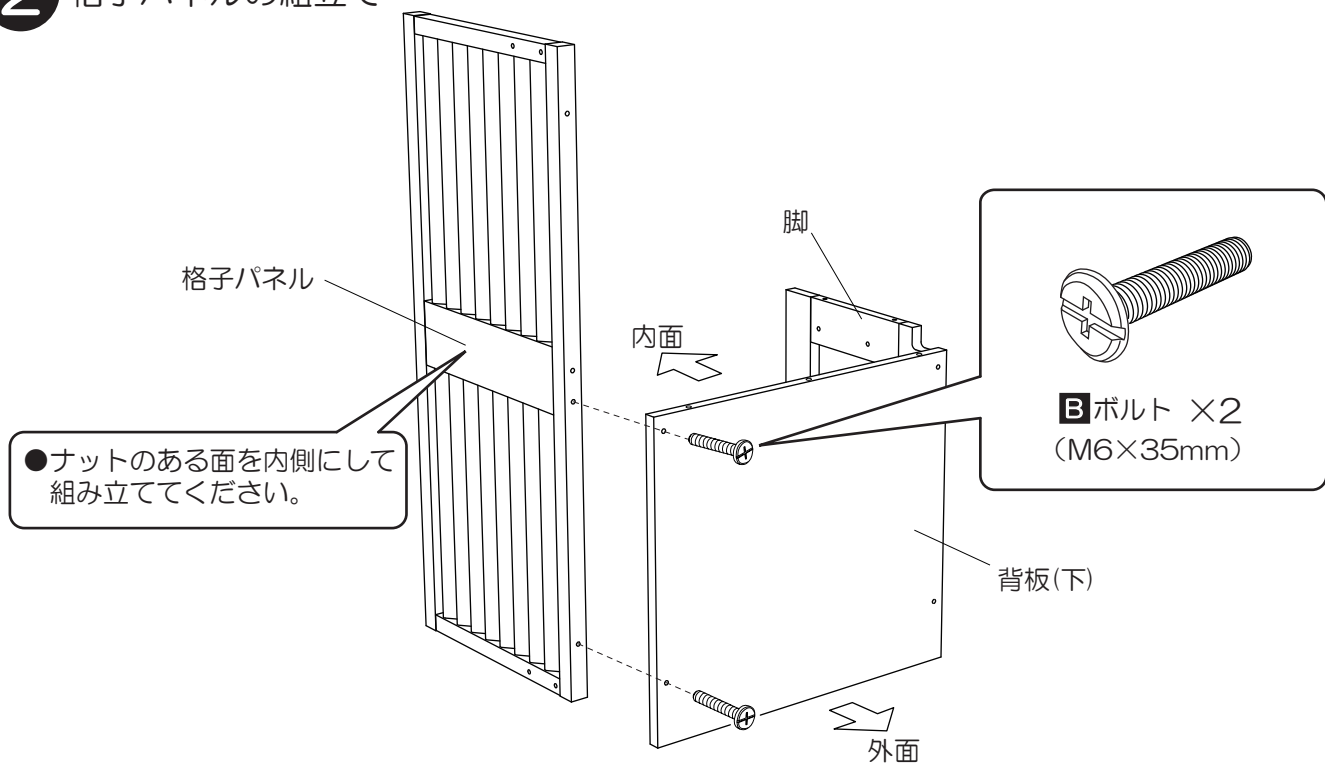


**A** ボルト ×2  
(M6×90mm)

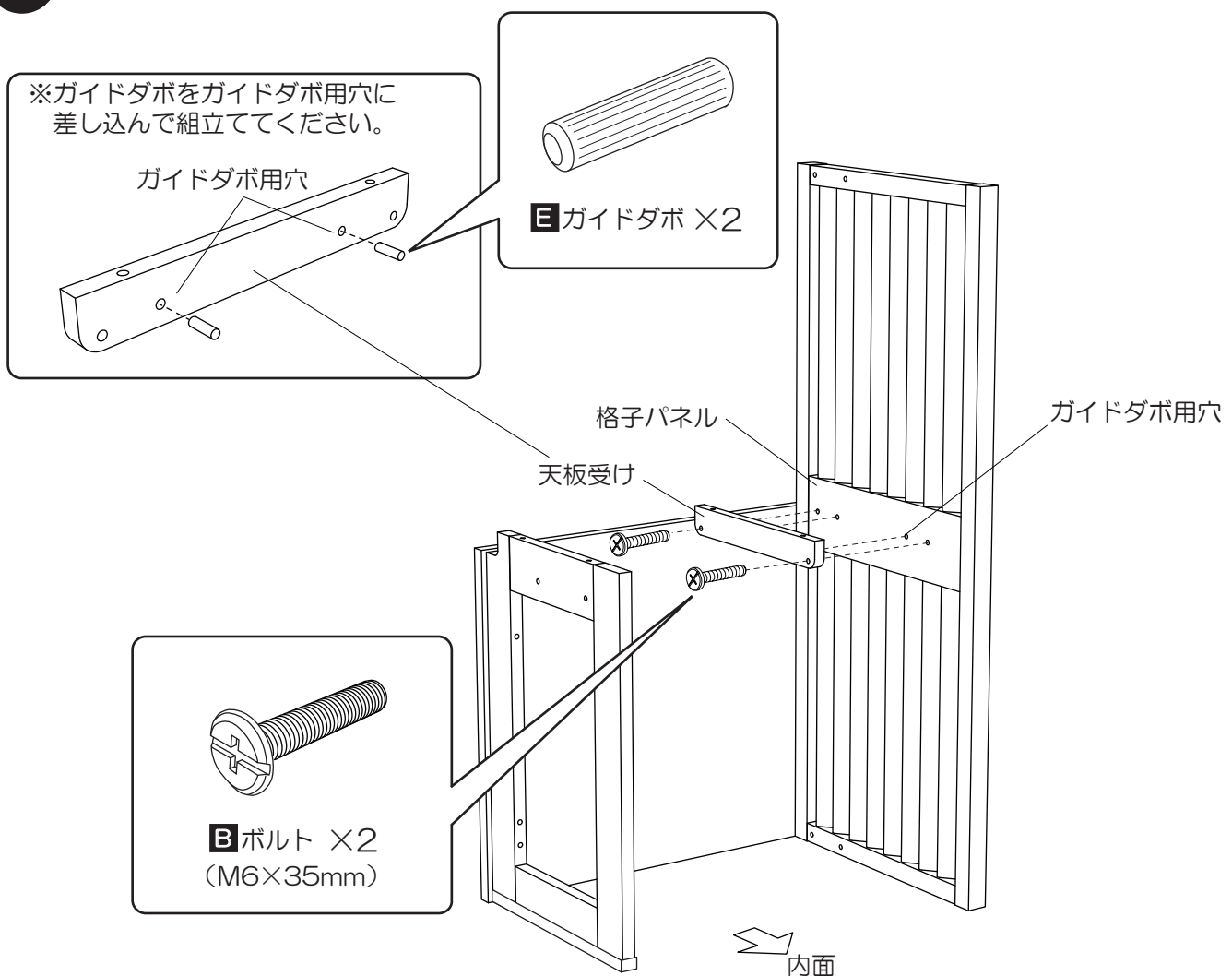
### ●背板の上下 / 内外の見分け方



## 2 格子パネルの組立て

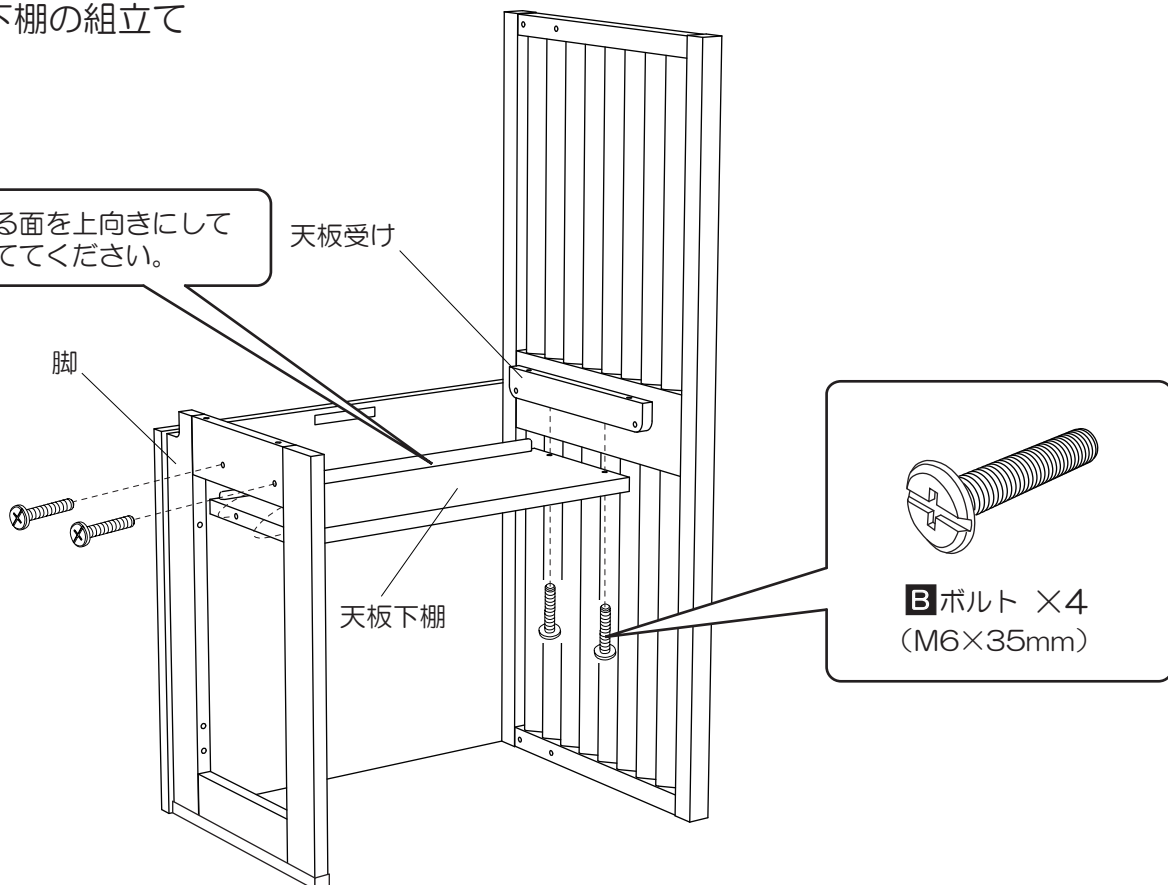


## 3 天板受けの組立て

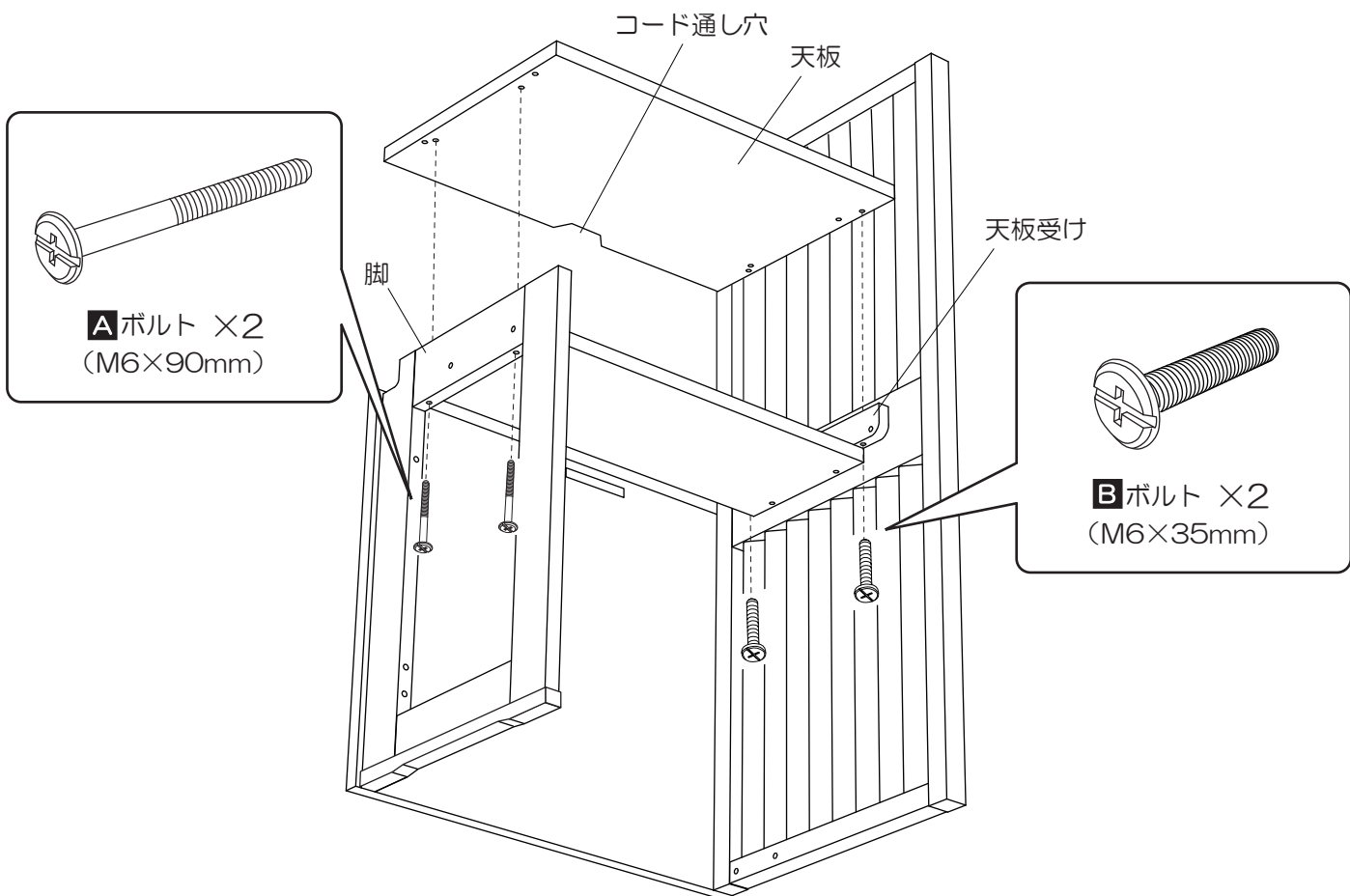


#### 4 天板下棚の組立て

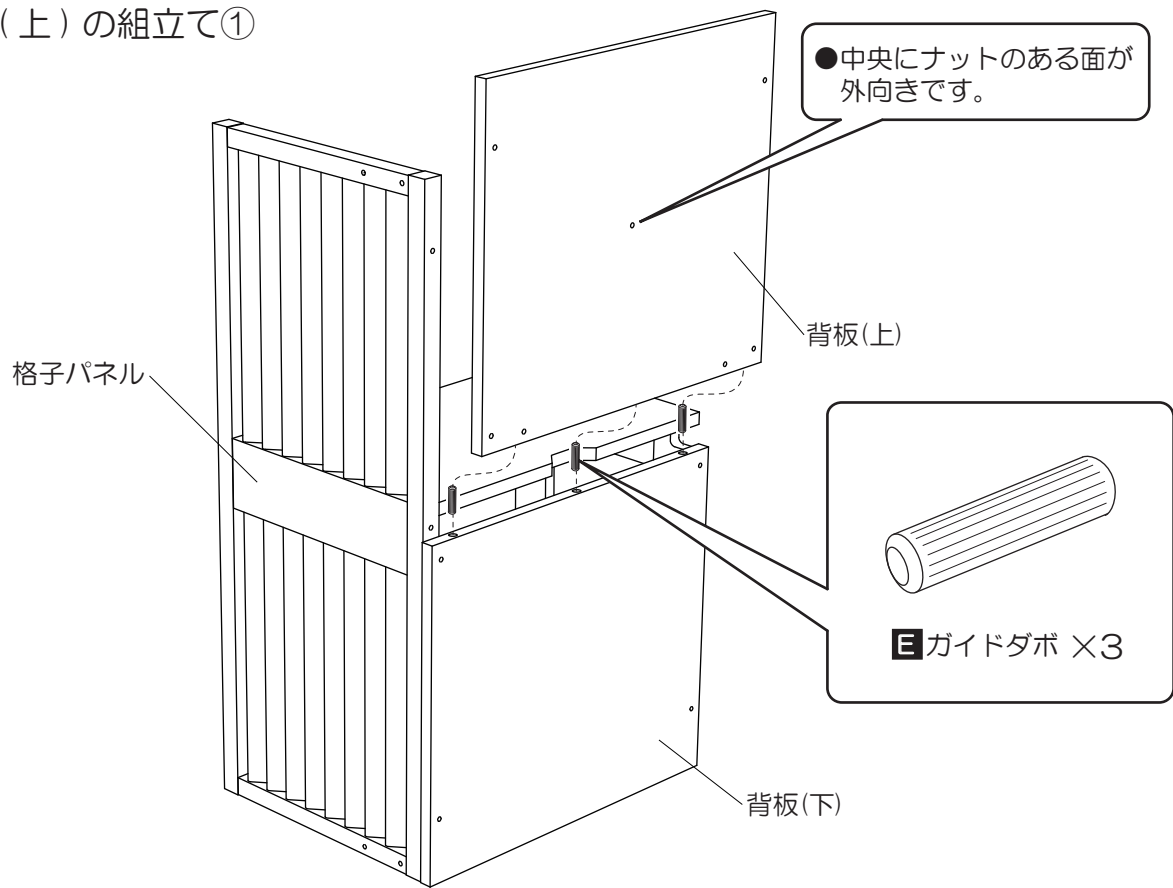
● 棧のある面を上向きにして組み立ててください。



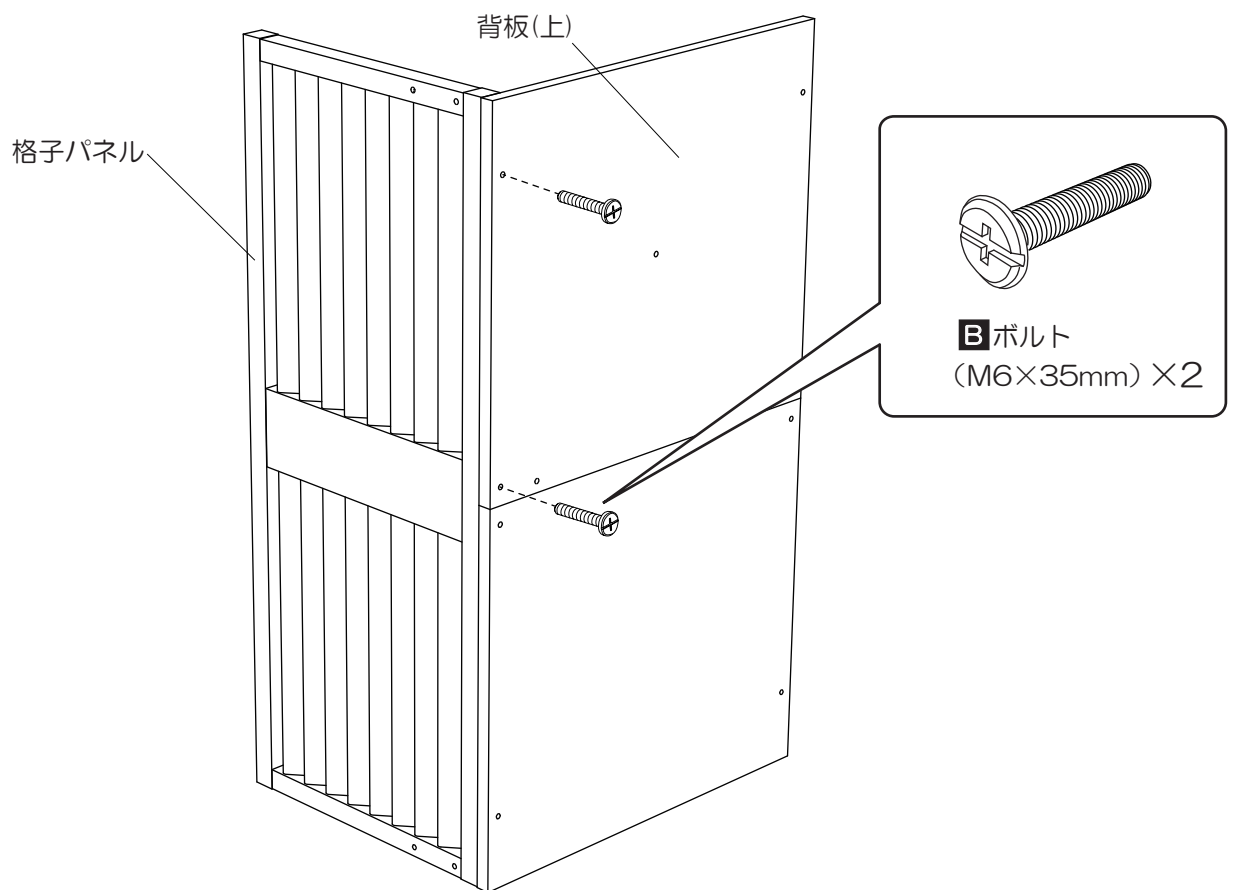
#### 5 天板の組立て



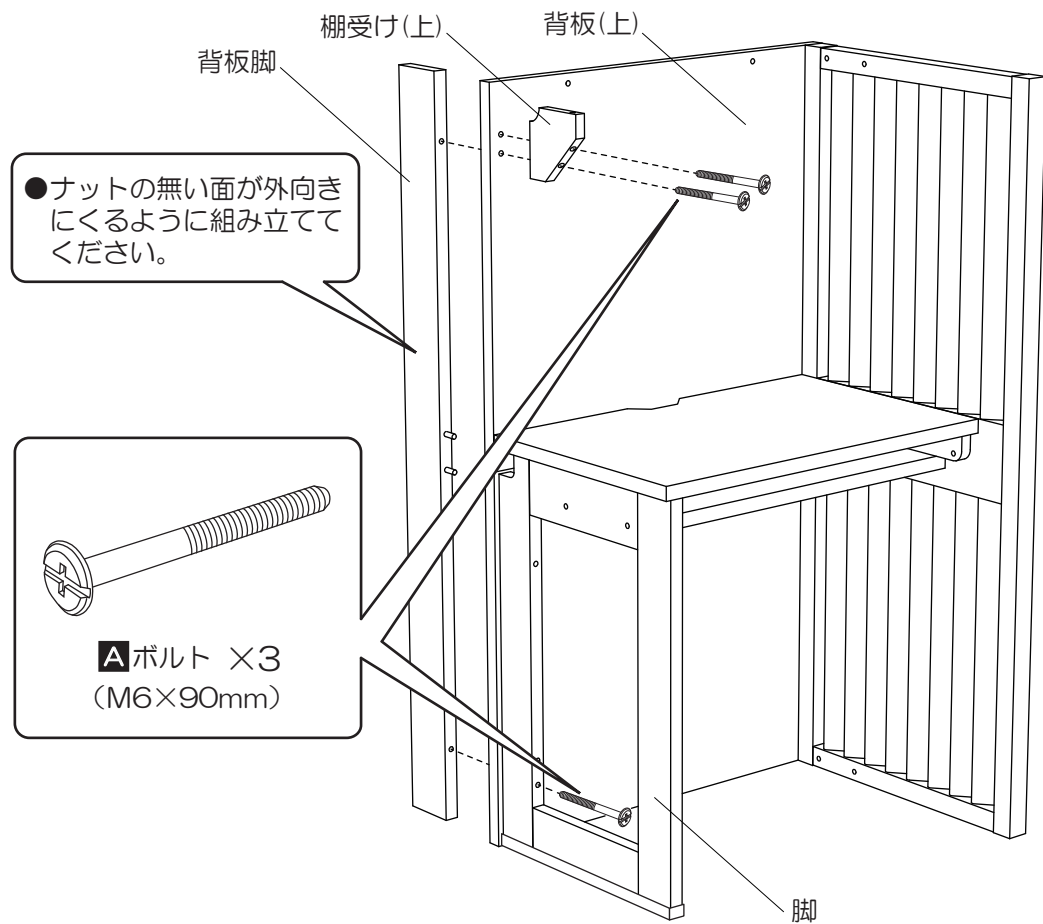
## 6 背板(上)の組立て①



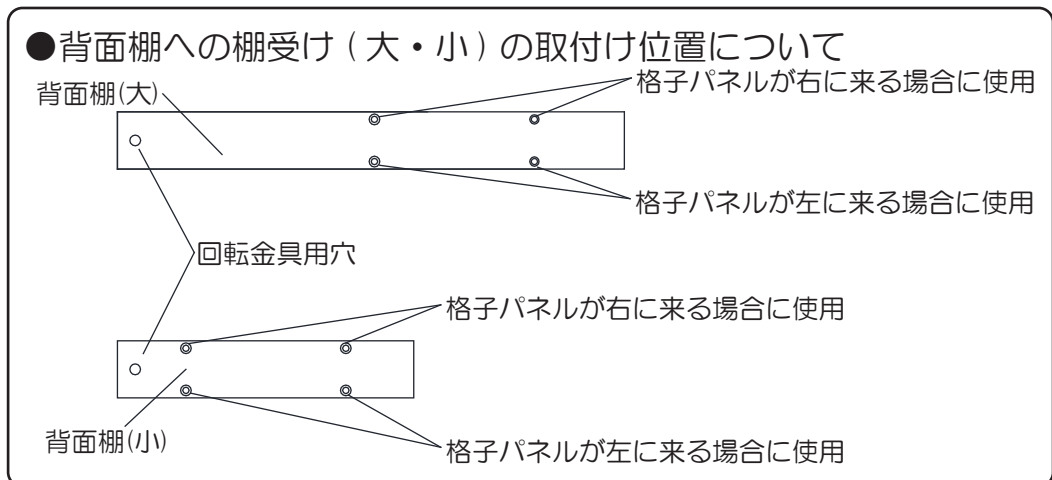
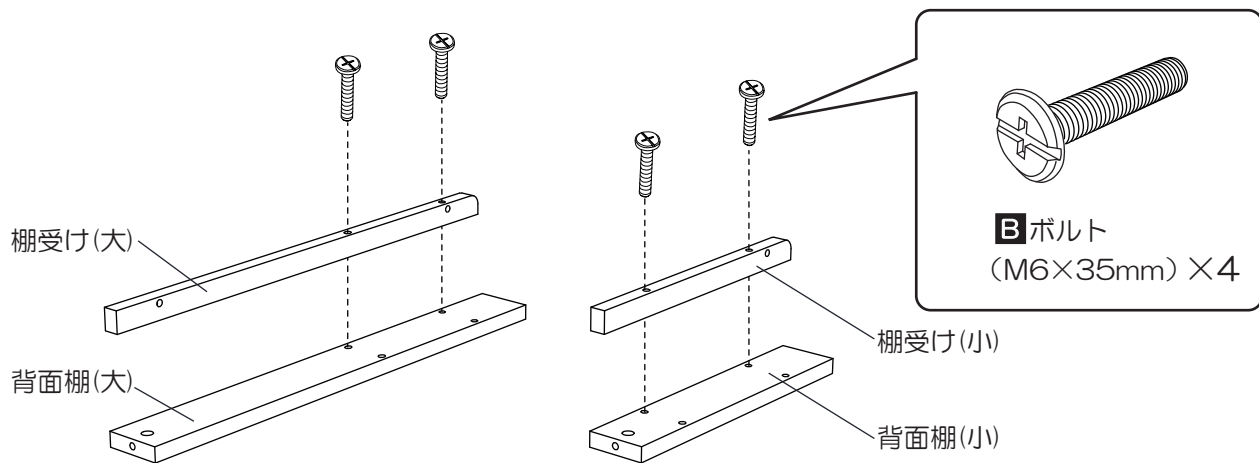
## 7 背板(上)の組立て②



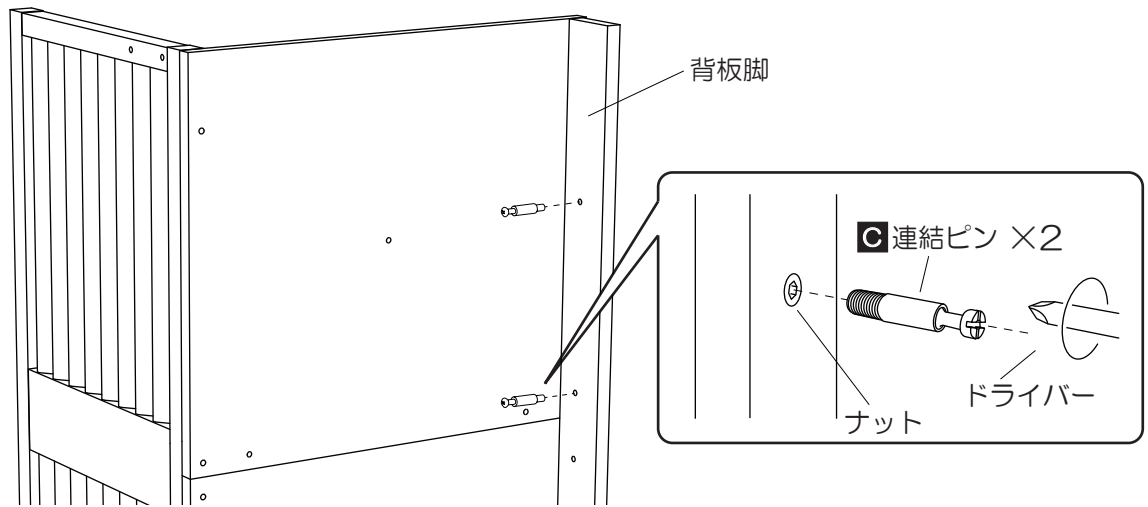
## 8 背板脚の組立て



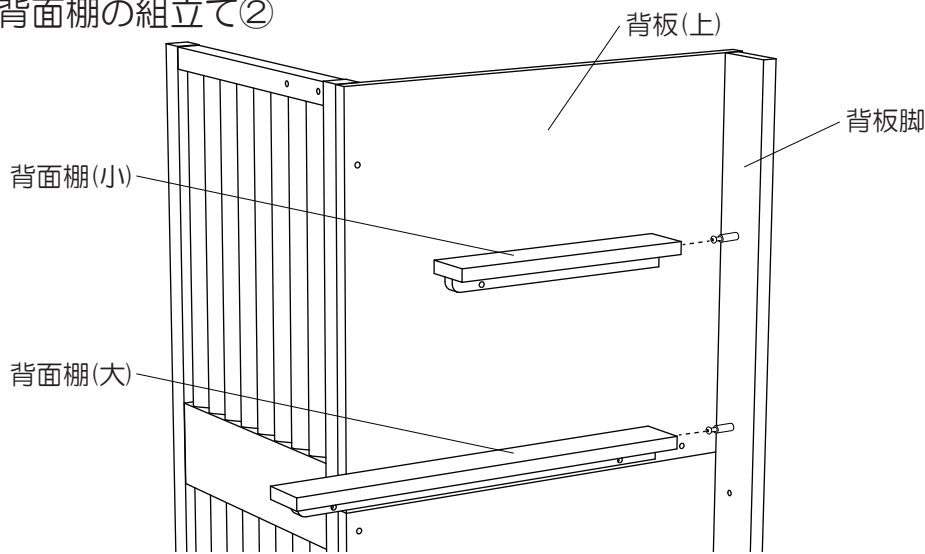
## 9 背面棚への棚受けの取付け



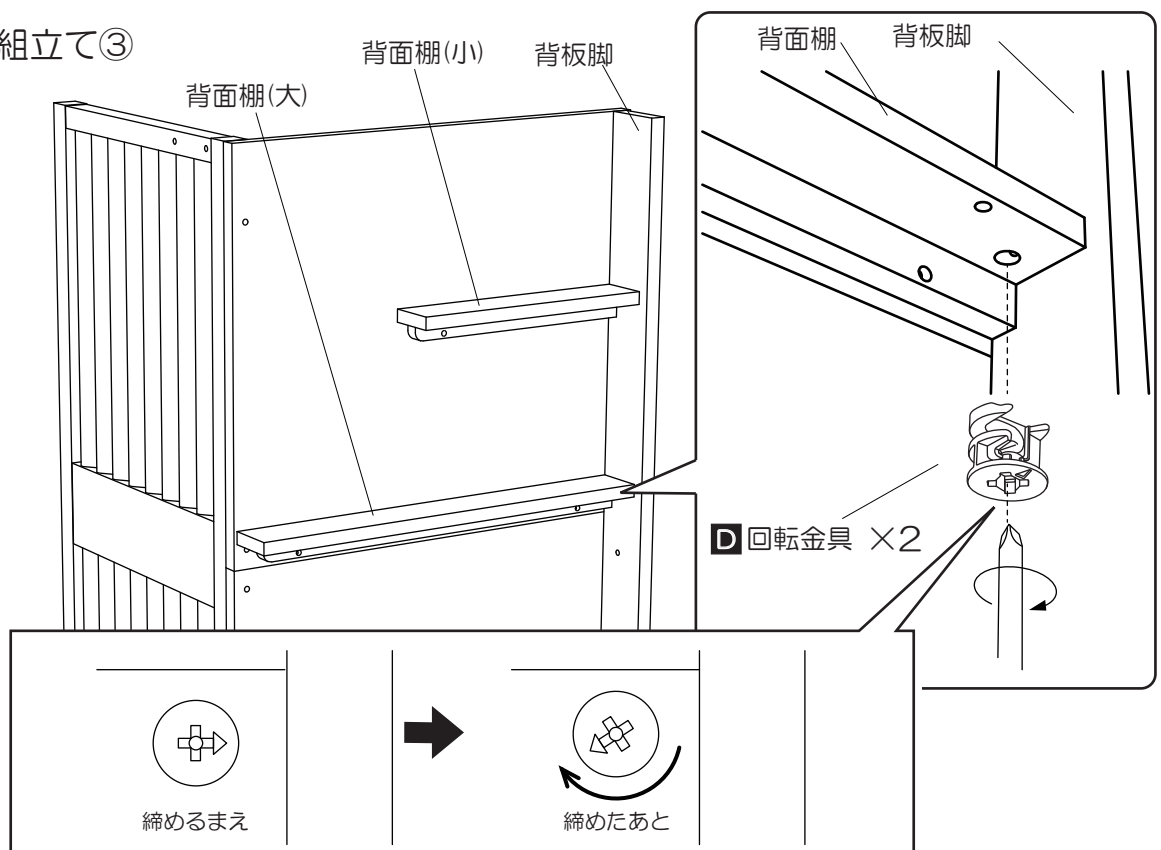
**10** 背面棚の組立て①



**11** 背面棚の組立て②

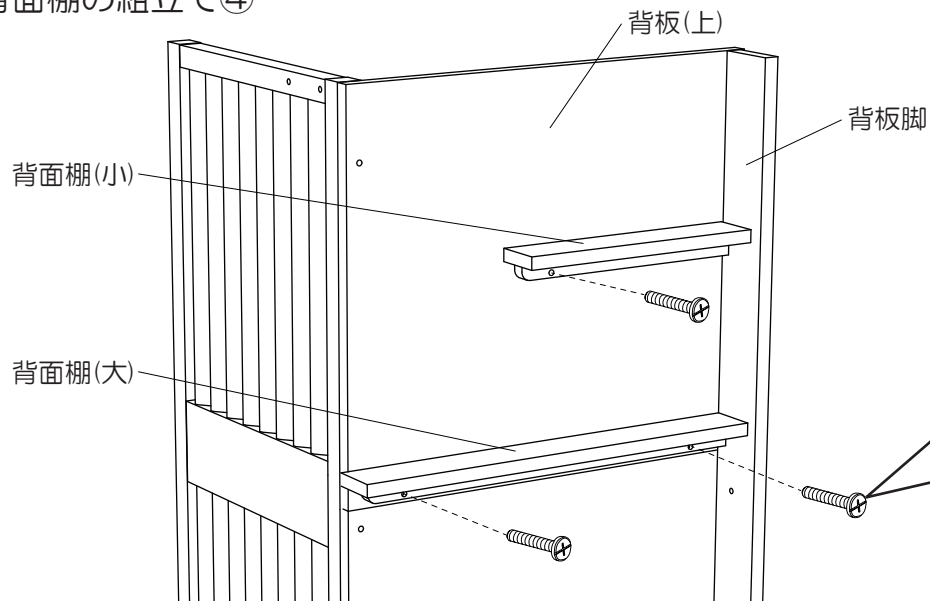


**12** 背面棚の組立て③

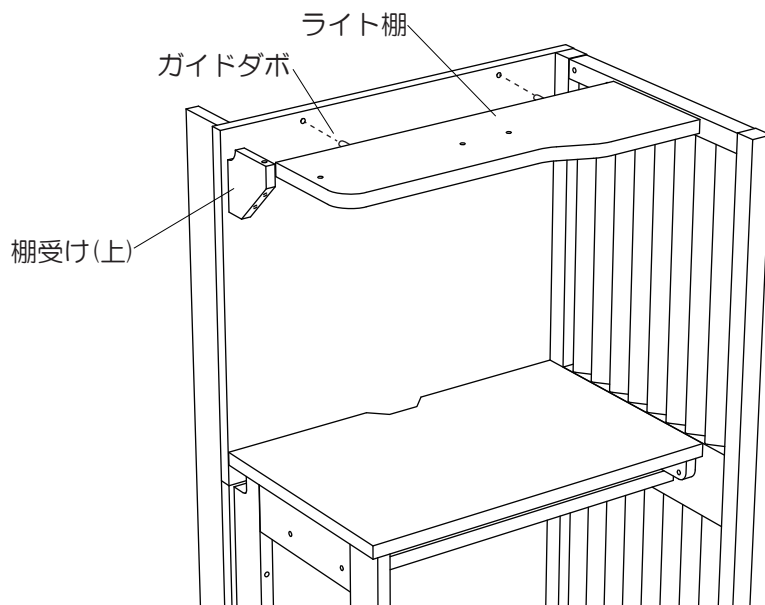




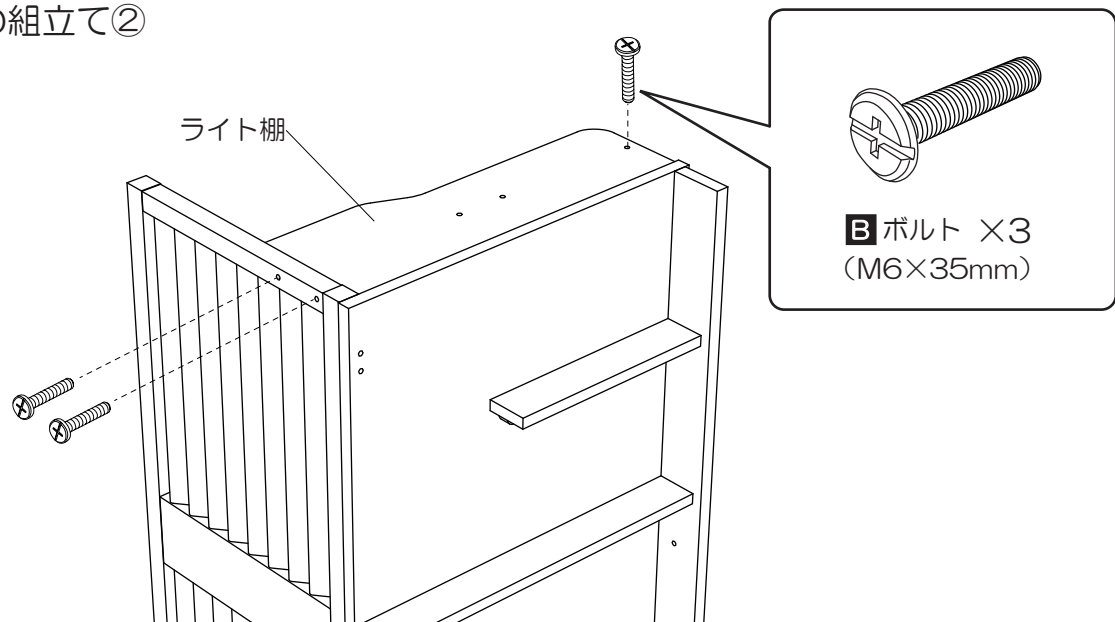
### 13 背面棚の組立て④



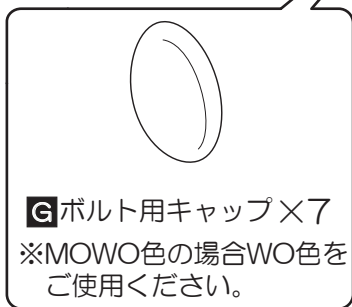
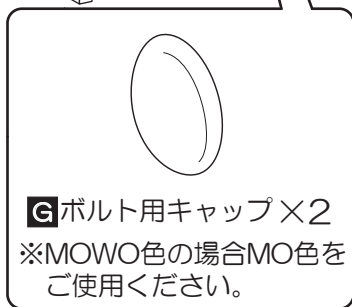
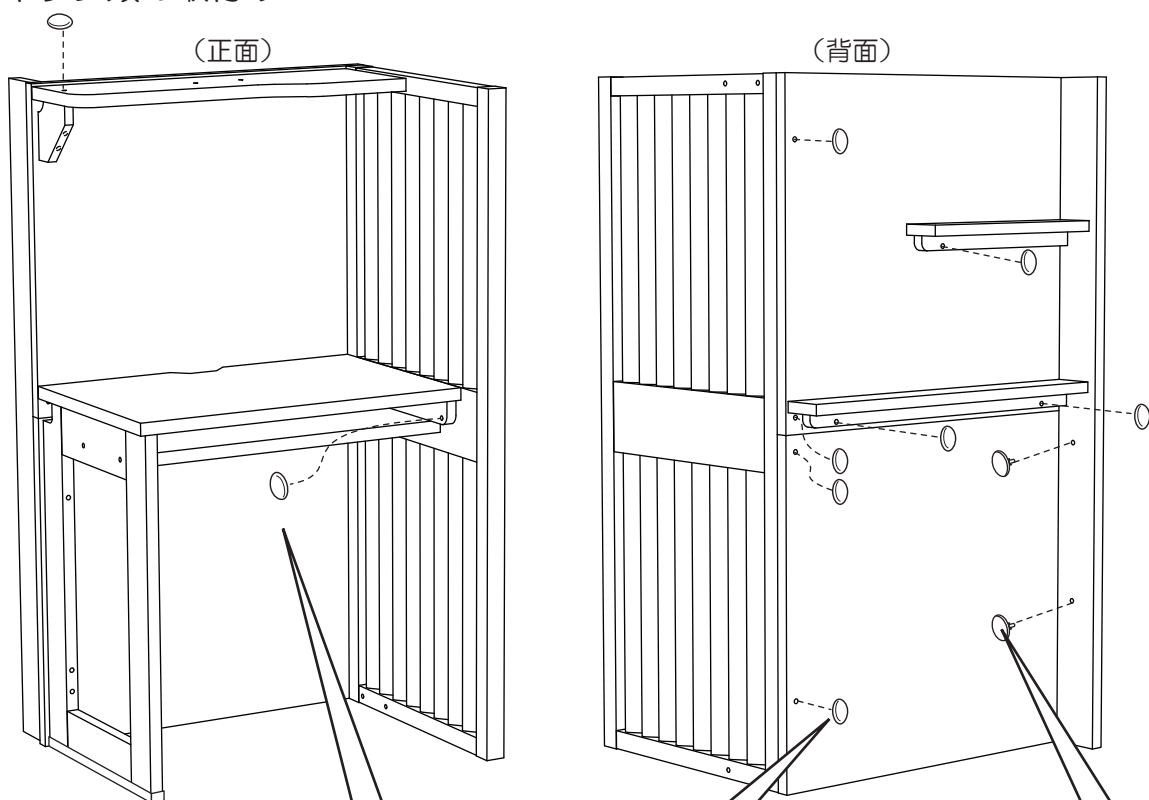
### 14 ライト棚の組立て①



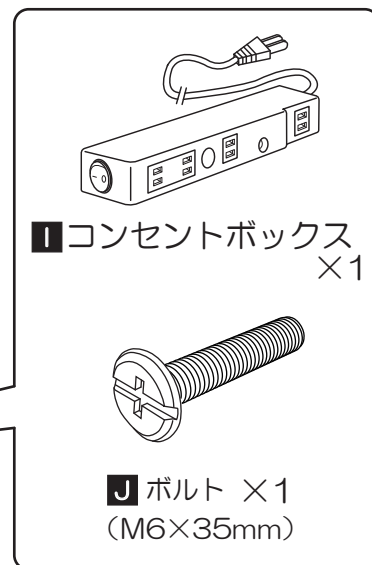
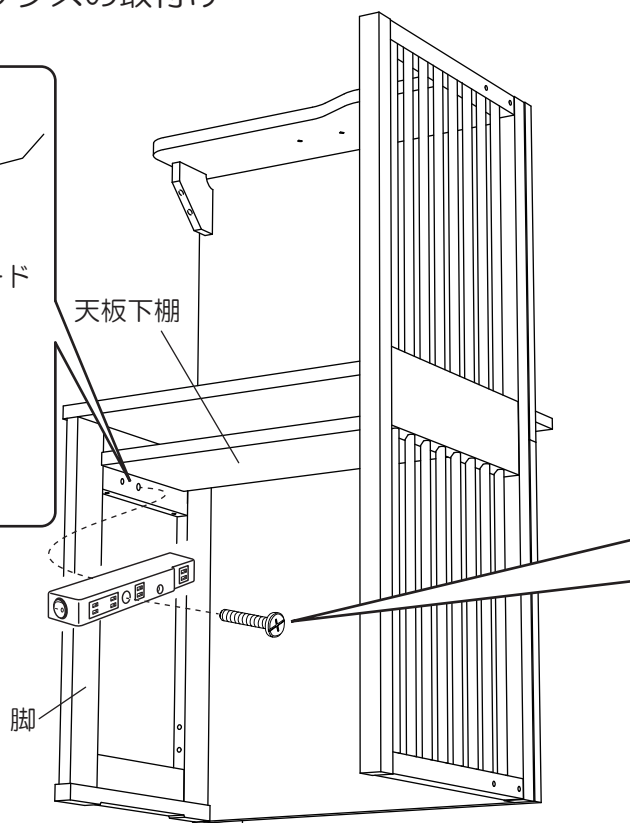
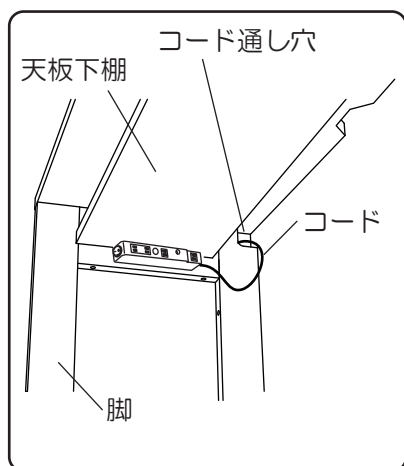
### 15 ライト棚の組立て②



## 16 キャップ類の取付け

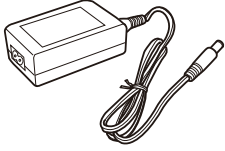
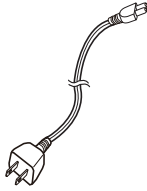
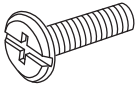


## 17 コンセントボックスの取付け

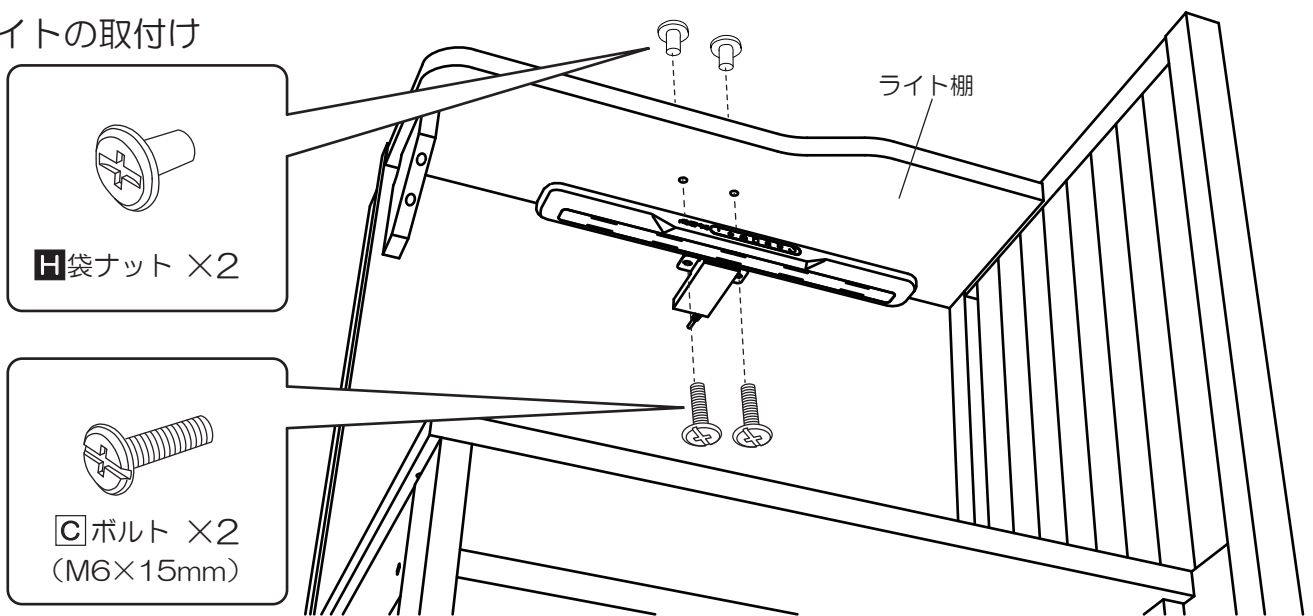


# ライトの取付け方法

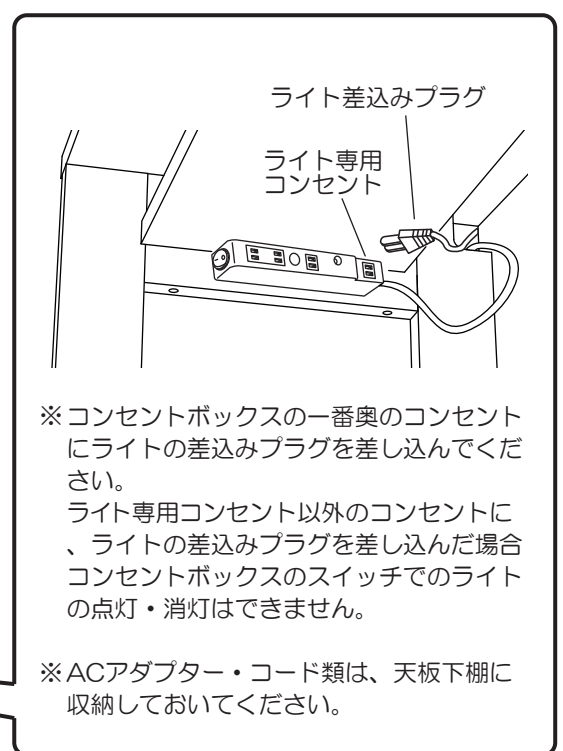
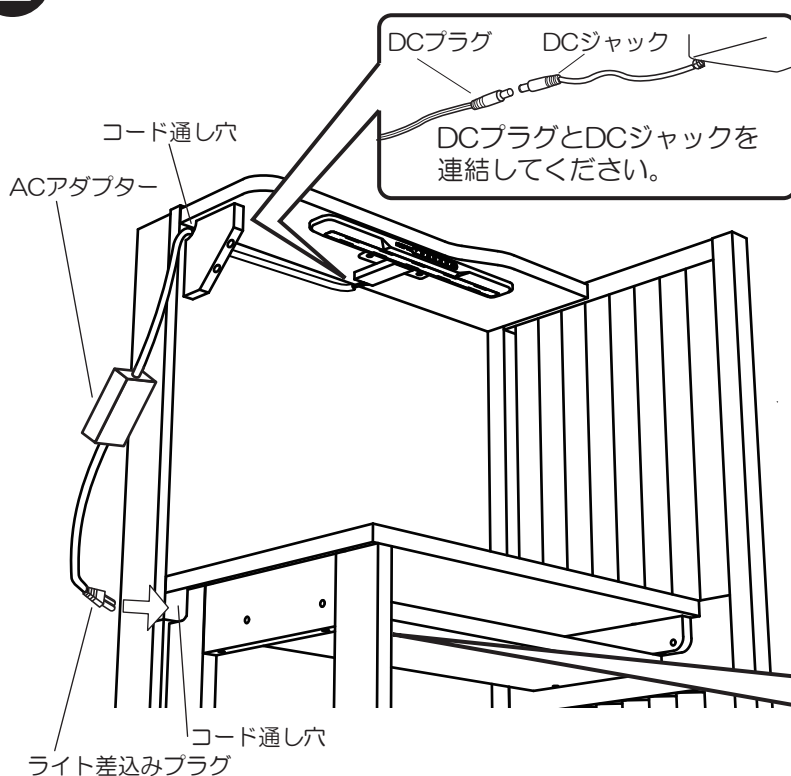
## ■ライト付属品

A	ACアダプター	B	コード	C	ボルト(M6×15mm)
					
	KSN5AD611 ×1		KSN5EW611 ×1		GKU4BJ616 ×2

## 1 ライトの取付け



## 2 ライトとコンセントの結線



A series of horizontal dashed lines for writing.

## 補助組立説明書

ROOMIN 【品番】

- RMD-921 MOMO
- RMD-922 WOWO
- RMD-923 MOWO

この説明書は、商品に付属の組立説明書と左右逆パターンで組立をする際の手順を記載してあります。

### 安全上のご注意（必ずお守りください）

- 取り扱いを誤った場合に想定される危害・損害の程度を示しています



**警告**

「死亡または重傷を負う恐れがある」内容です。



**注意**

「傷害を負うまたは物的損害発生の恐れがある」内容です。

- お守りいただく内容を示しています



**禁止**

「行ってはいけない」内容です。



**必ず守る**

「行わなければならない」内容です。

### 注意

- 組立および設置時の注意

**必ず守る**

組立、設置、移動は2人以上で行ってください。移動する時は引きずらず持ち上げて運んでください。  
→ケガをしたり、破損したり、建物の内装を傷つける恐れがあります。

**禁止**

組立および解体に電動ドライバーは使用しないでください。  
→ボルト頭がつぶれて締め付け、取り外しができなくなる恐れがあります。

**必ず守る**

水平で平滑な床面に設置してください。  
→不安定な場所に設置すると、がたついたり転倒や引出しの開閉に支障が出る恐れがあります。

**禁止**

説明書に記載されている組立パターン以外の組立や改造等はいしないでください。  
→破損してケガをする恐れがあります。

**必ず守る**

転倒防止金具が付属されている書棚等を単独で使用する場合、必ず転倒防止金具を使って書棚を壁または柱などへ固定してください。  
→転倒して破損したり、ケガをする恐れがあります。

**禁止**

直射日光のあたる場所やヒーター、エアコンなどの温風が直接あたる場所への設置はおやめください。  
→変形、変質、退色の原因となります。

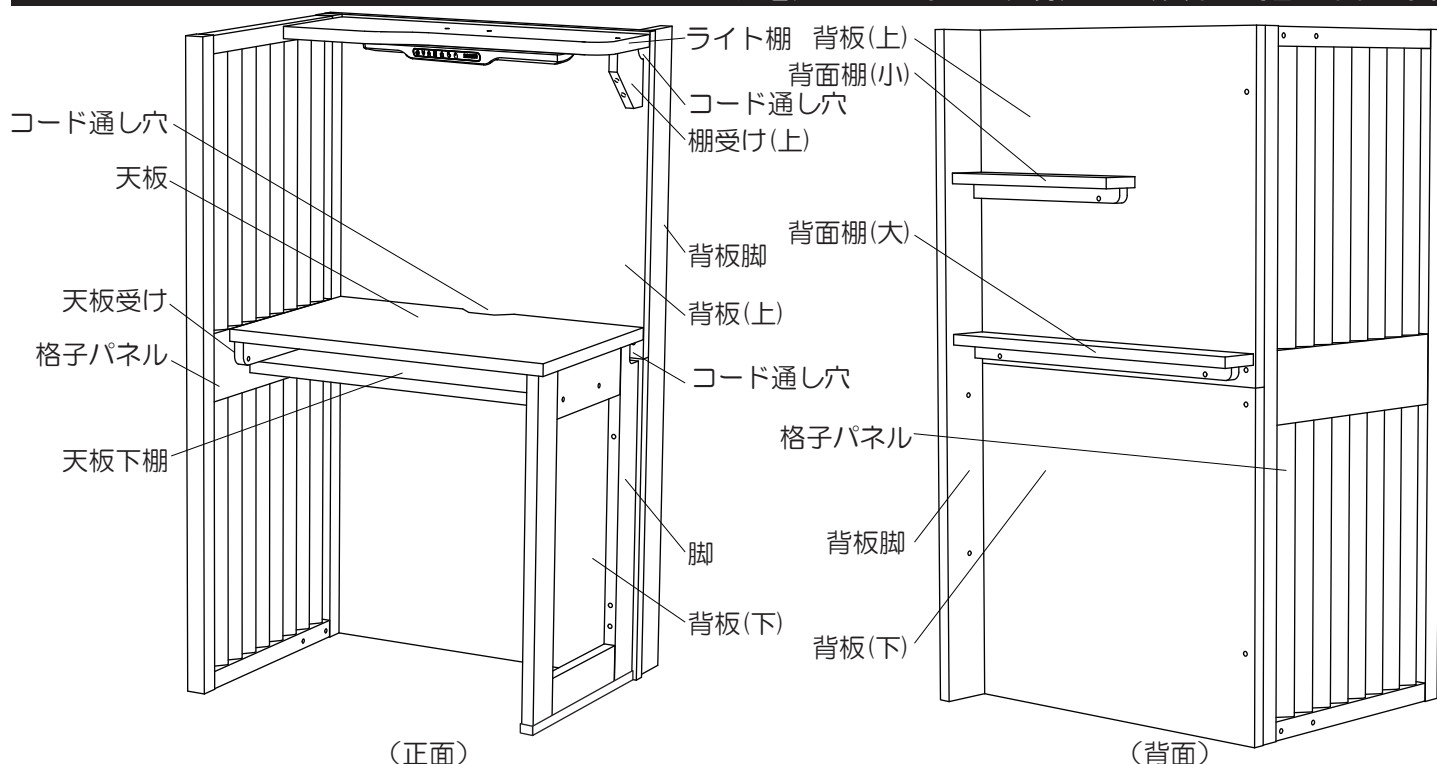
**必ず守る**

組立のパターンによって使用しない部品や部材が残る場合があります。  
→紛失しないよう大切に保管してください。

- 天然木の製品は木目柄、色に多少のばらつきがあります。  
このため展示品とお届け品では木目柄、色が異なる場合があります。

# 各部の名称

※イラストは共通化していますので、現物と一部異なる場合があります。



# 付属品

A	B	C	D
ボルト(M6×90mm)  KSK6BU690 ×7	ボルト(M6×35mm)  KSK6BJ635 KSK6BU635 ×22	連結ピン  SZC8MB605 ×2	回転金具  SZC8MKN18 ×2
E	F	G	H
ガイドダボ  DRK6WD830 ×5	ナット用キャップ  SZC4DC17V SZC4DC17R ×2	ボルト用キャップ  SZC4BC19V SZC4BC19R ×9	袋ナット  SZC1JN12J ×2
I	J		
コンセントボックス  KRE9SW10L ×1	ボルト(M6×35mm)  KSK6BU635 ×1	<div style="border: 1px solid black; padding: 5px;"> <p>①小さな部品の取扱いには、十分ご注意ください。                      →お子様が飲み込むことがあります。</p> </div>	

※枠内の9桁表記は、部品品番となります。

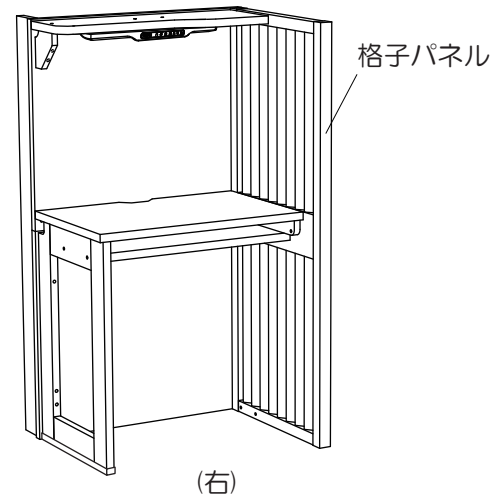
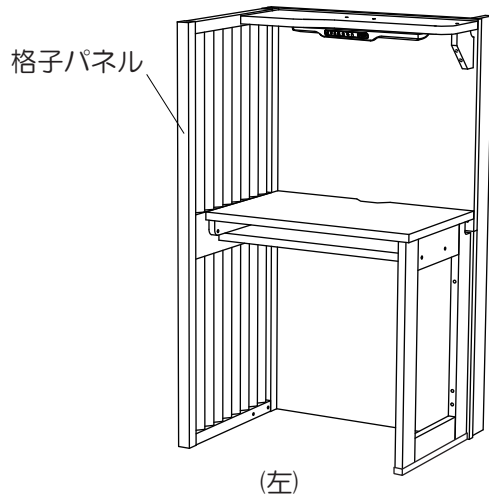
※ナット用キャップ・ボルト用キャップは、上段がMOMO色・下段がWOWO色とMOWO用の部品品番となります。

※MOWO色の場合には、ボルト用キャップが2色付属されます。SZC4BC19V：2個 SZC4BC19R：7個

※■ボルト (M6×35mm) は、上段がMOMO色とMOWO色用、下段がWOWO色用の部品品番となります。

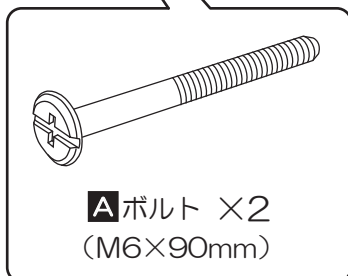
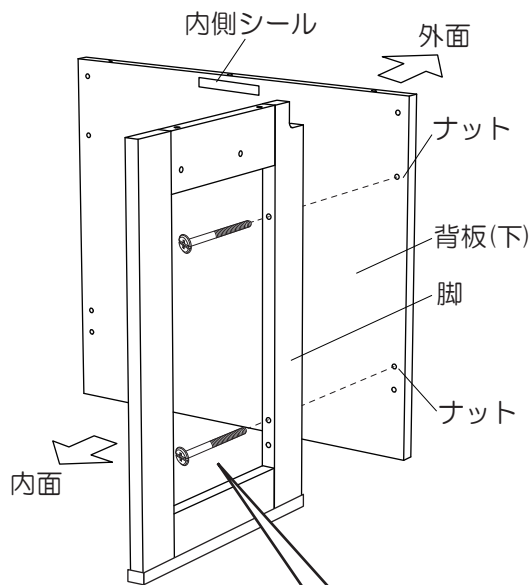
●組立ての前に

説明は左に格子パネルが来るスタイルの説明となっております。右に格子パネルが来るように組みたい場合は、付属の組立説明書をご参照いただきながら組み立てていただき、それ以降の説明はイラストを反転した状態で組み立ててください。

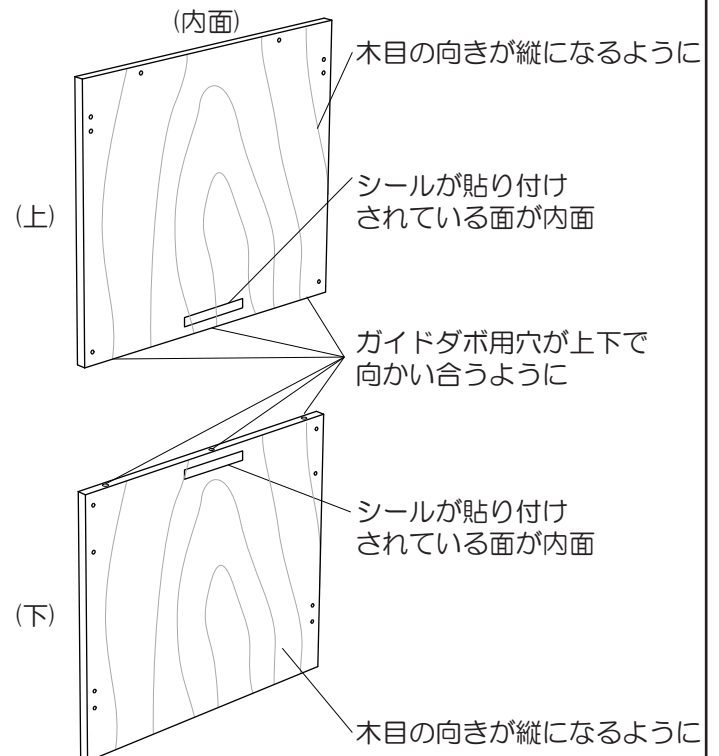


## 組立て方法

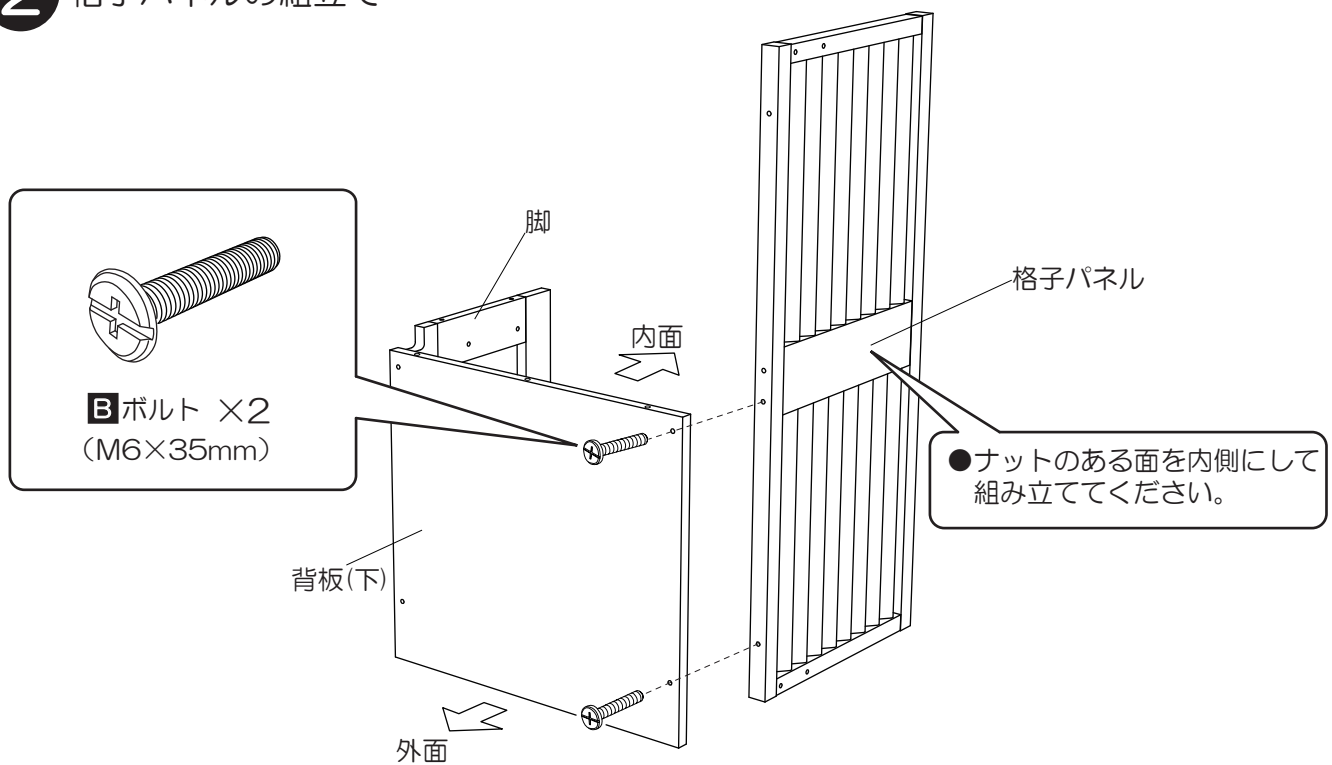
### 1 背板(下)・脚の組立て



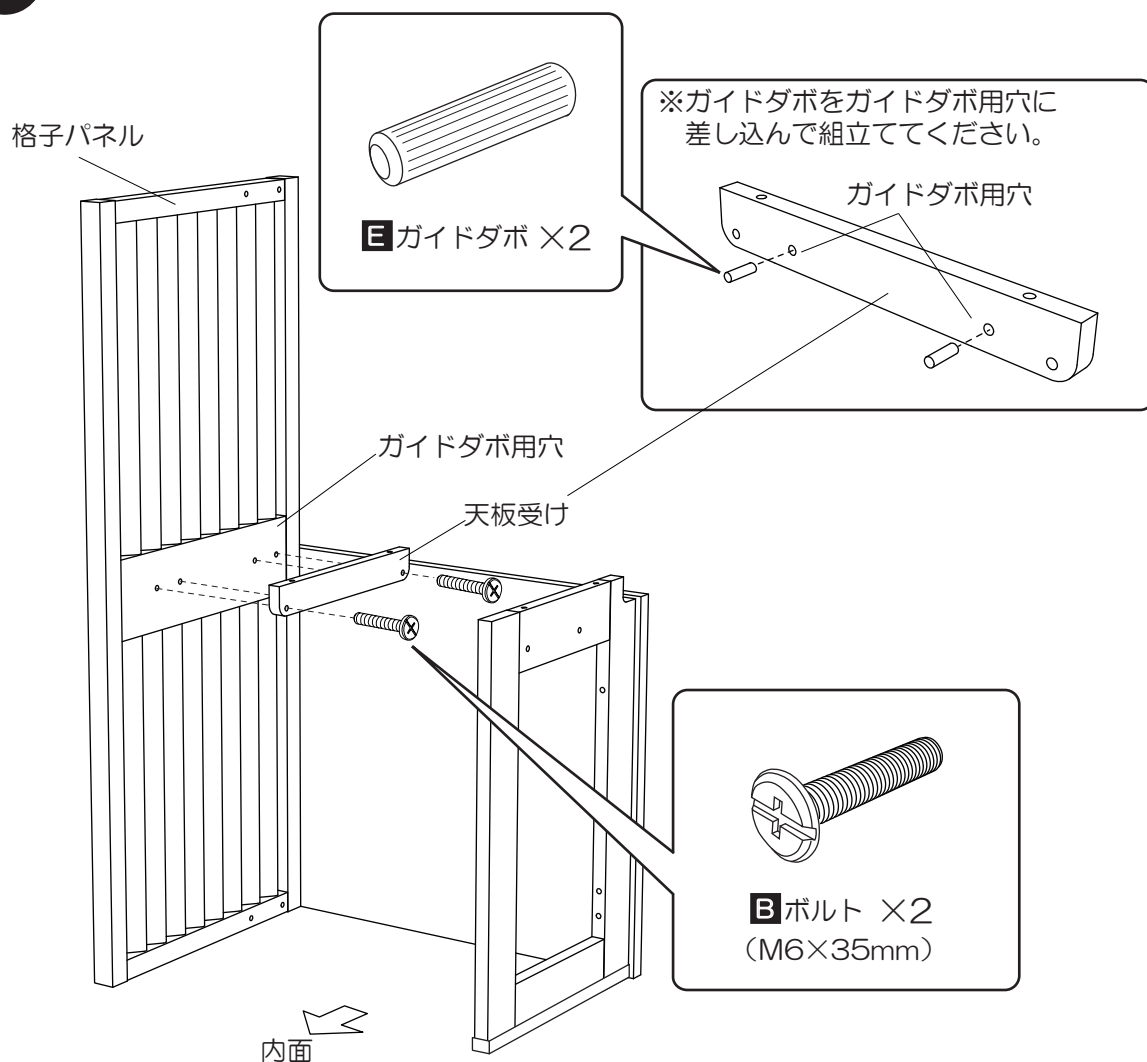
### ●背板の上下 / 内外の見分け方



## 2 格子パネルの組立て

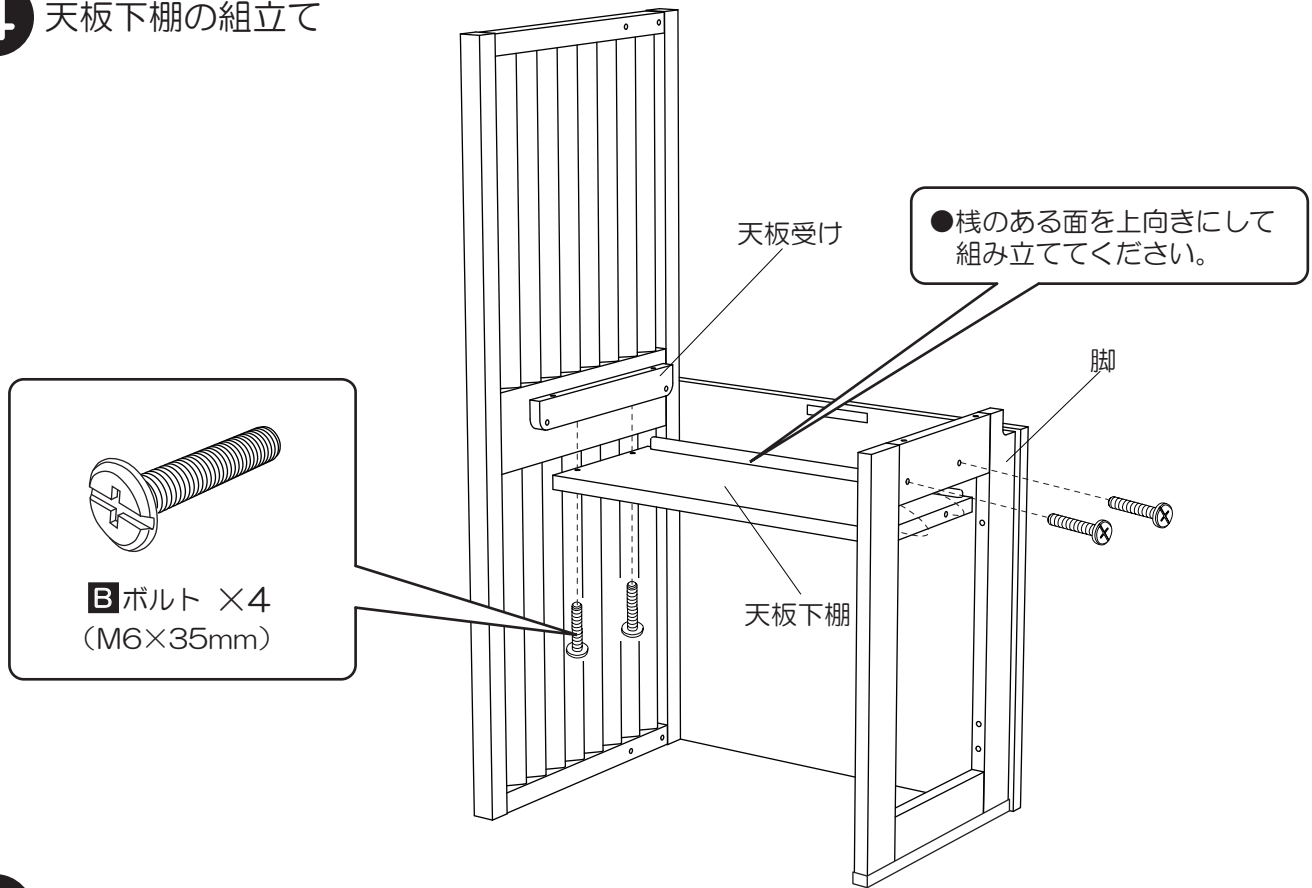


## 3 天板受けの組立て

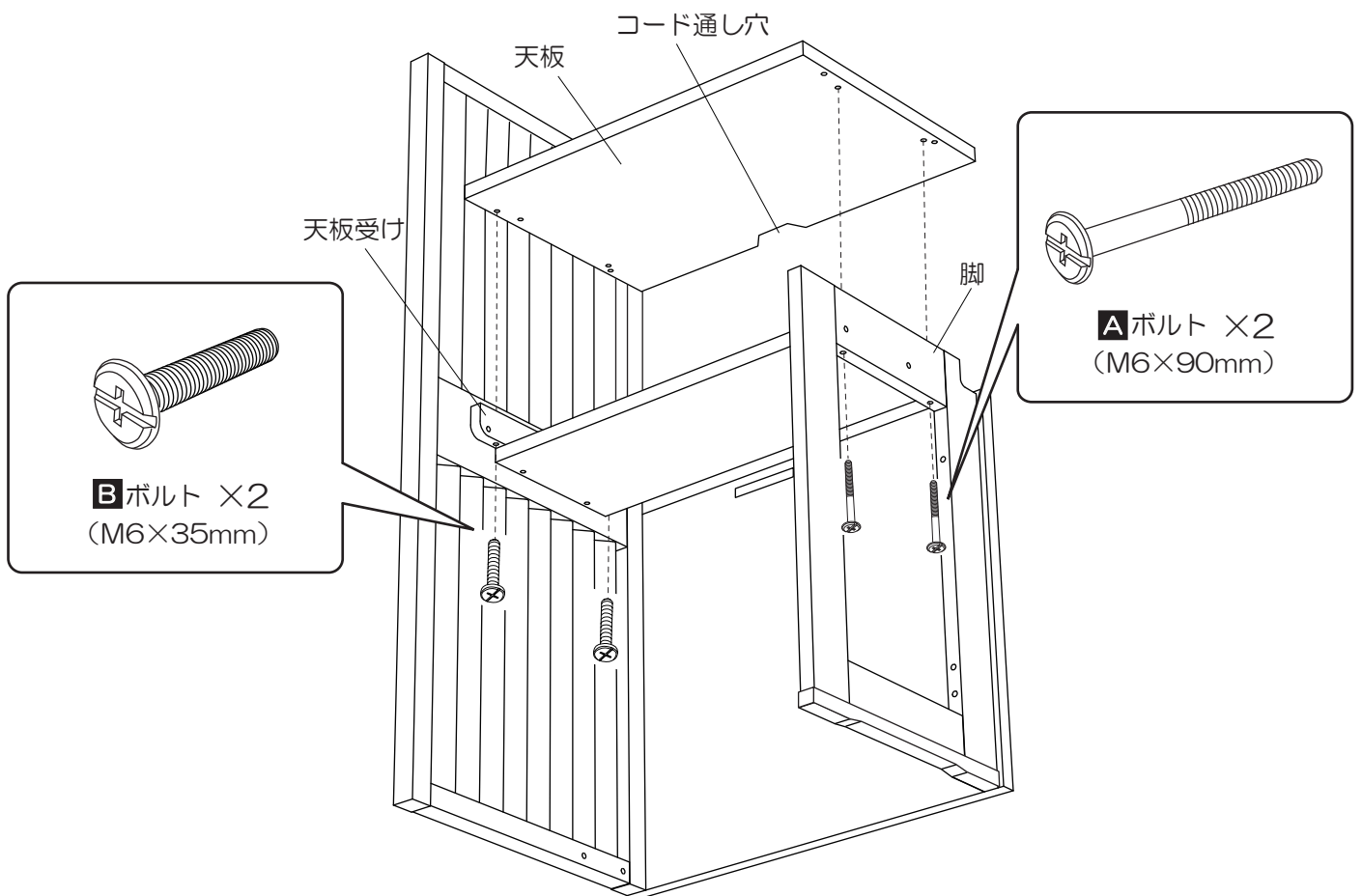




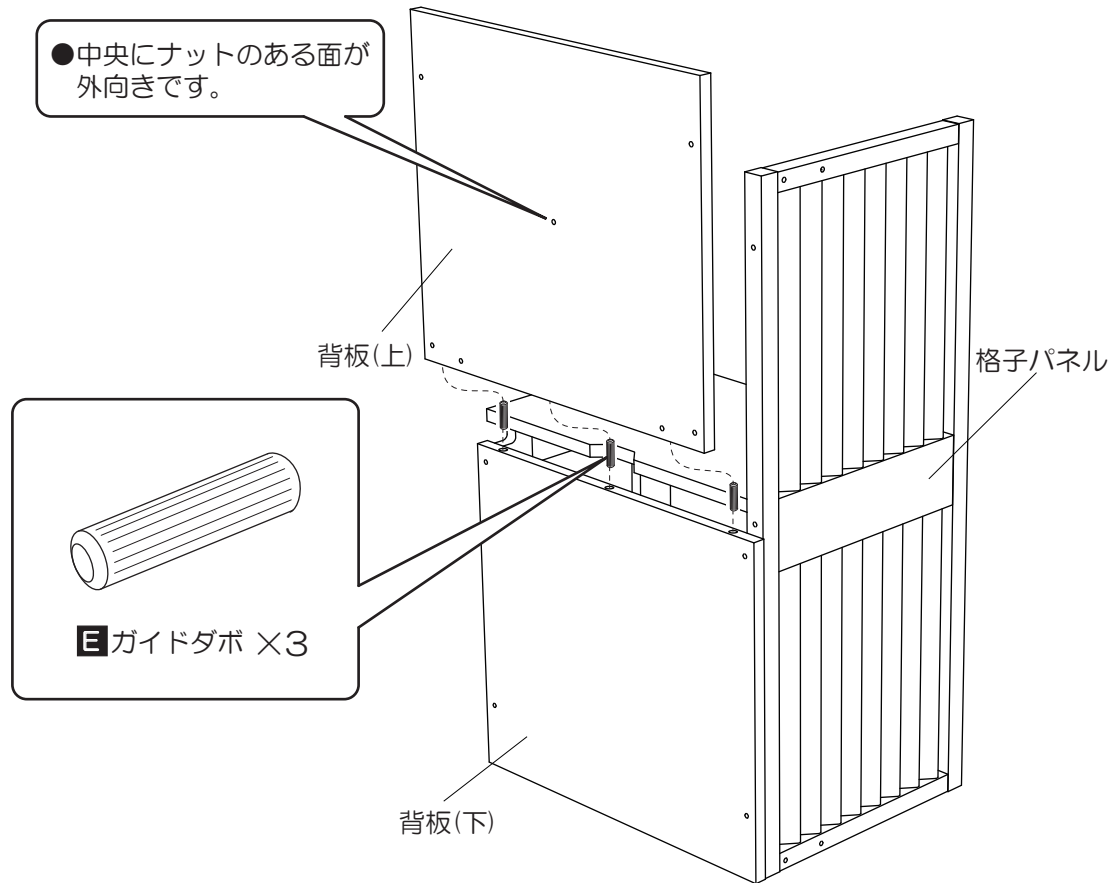
#### 4 天板下棚の組立て



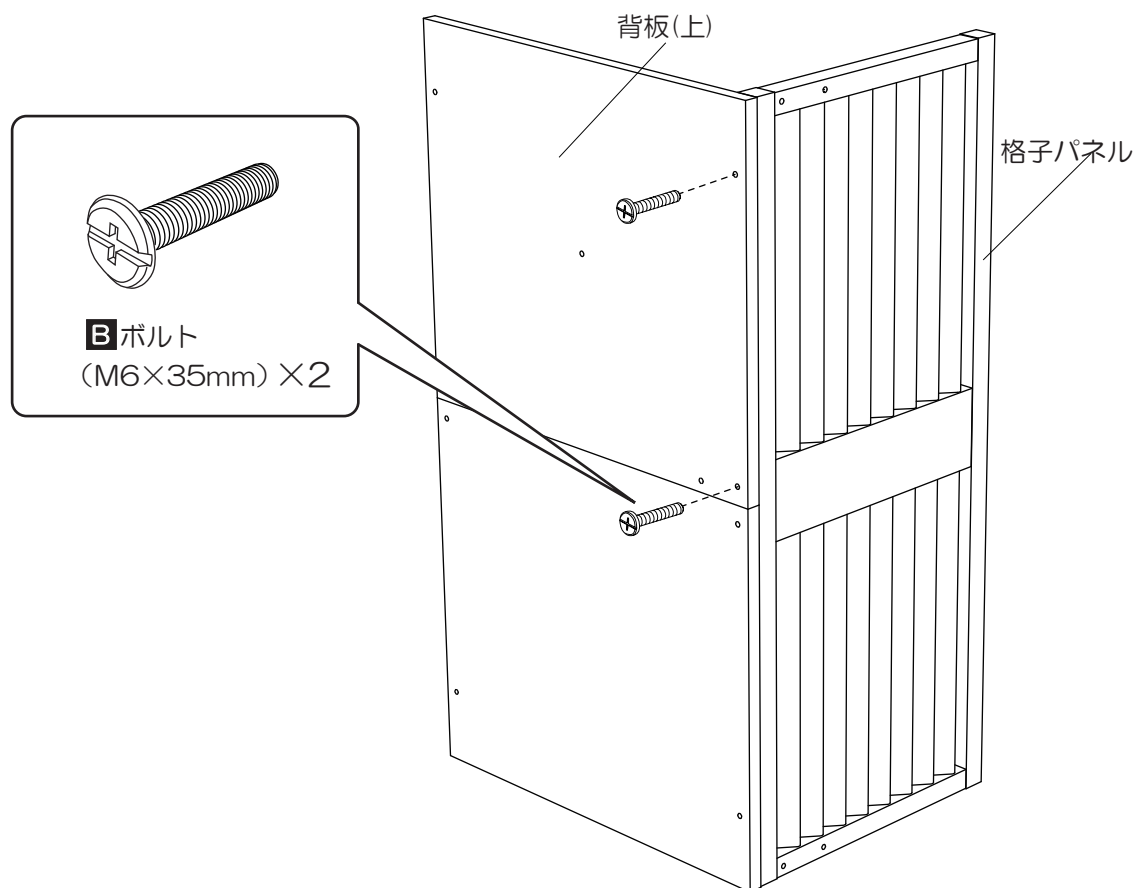
#### 5 天板の組立て



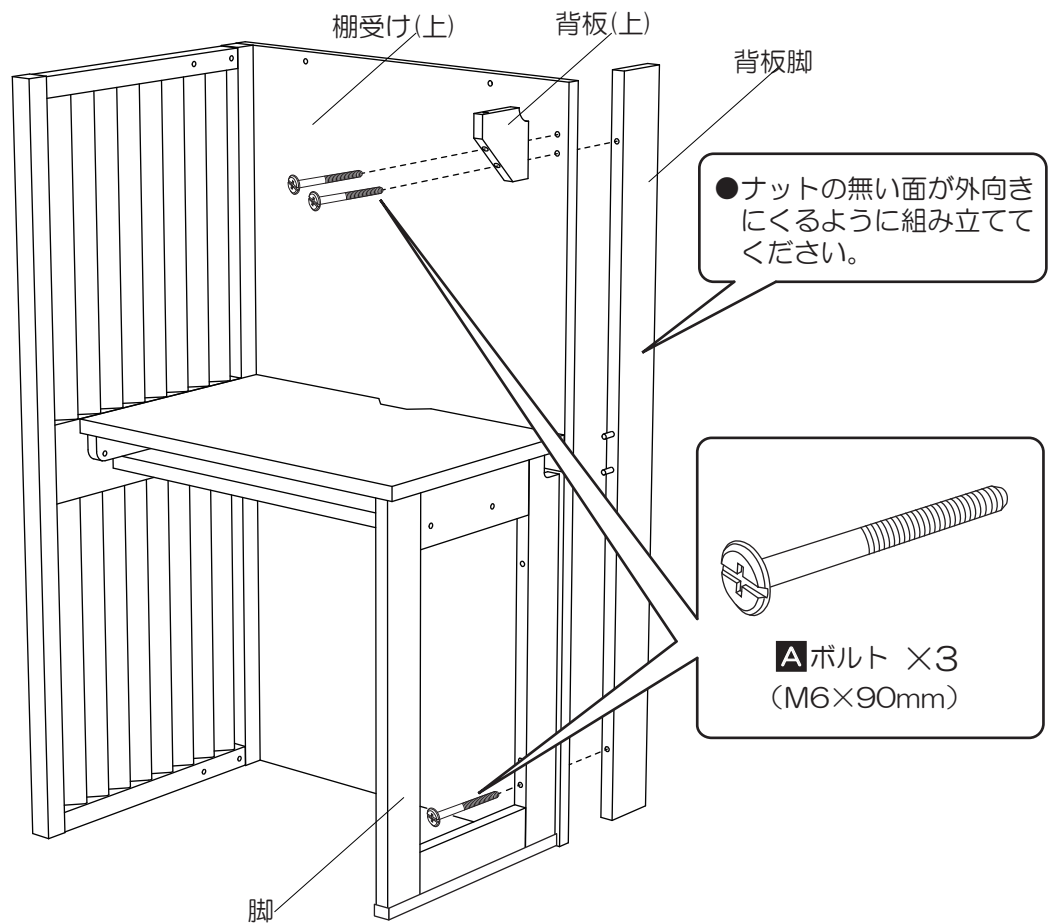
## 6 背板(上)の組立て①



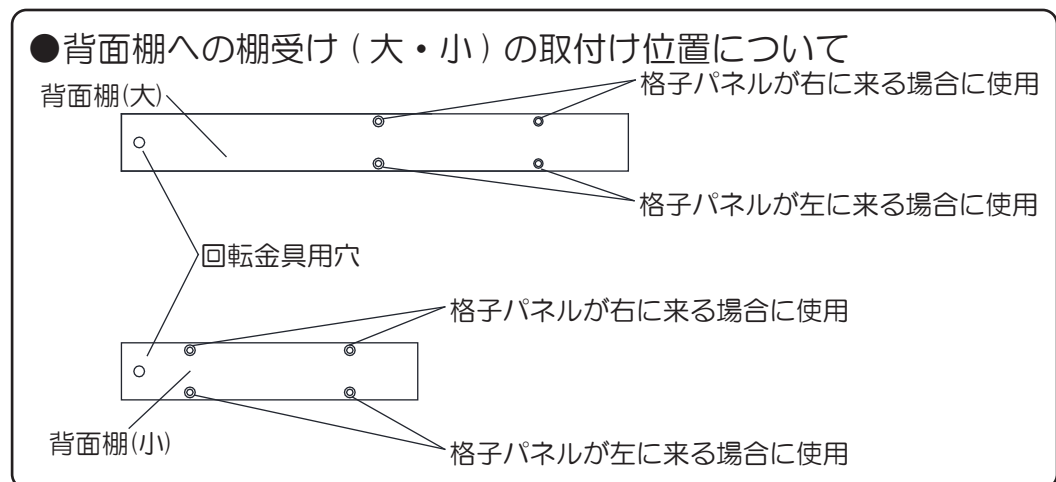
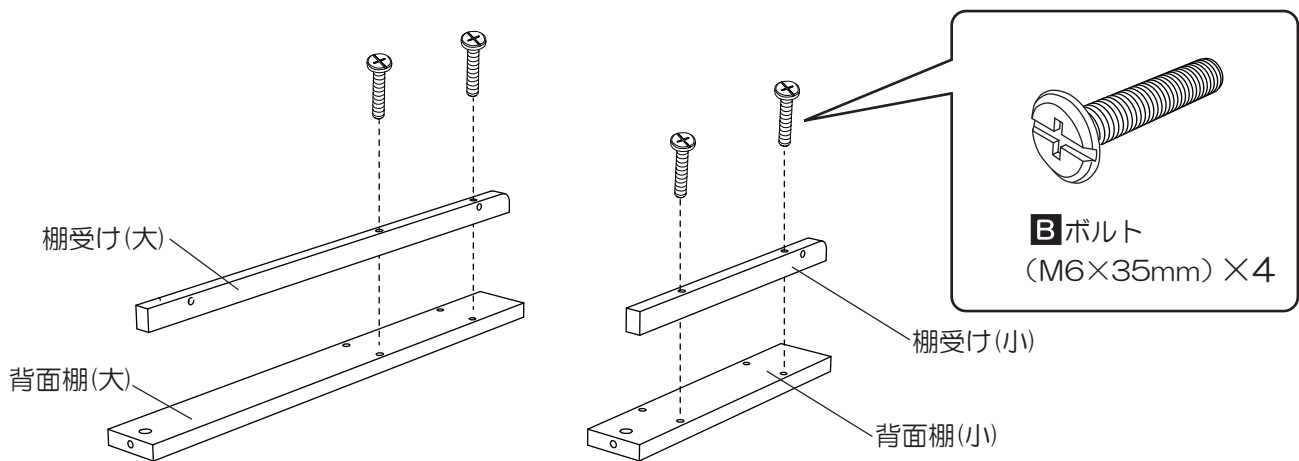
## 7 背板(上)の組立て②



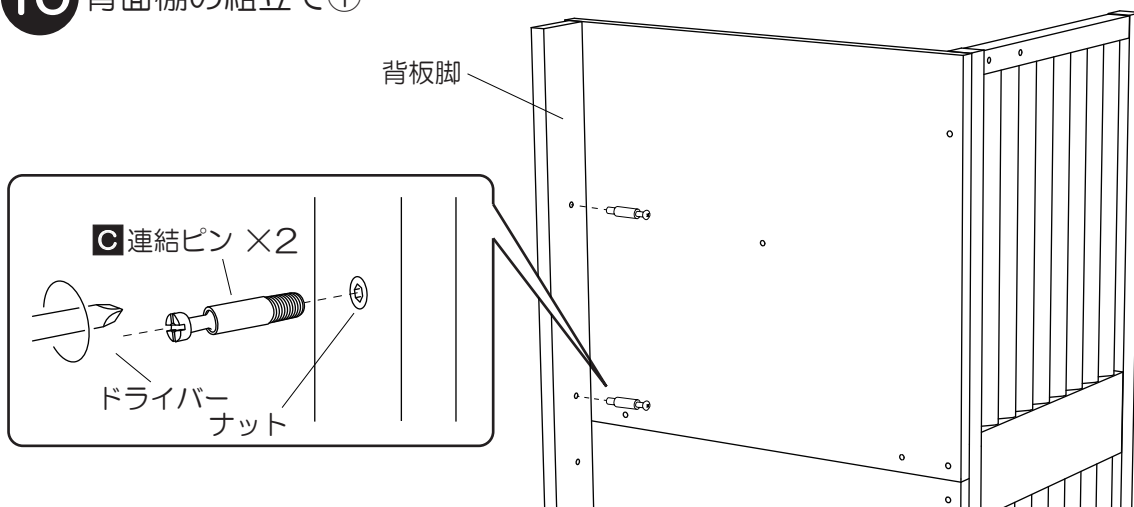
## 8 背板脚の組立て



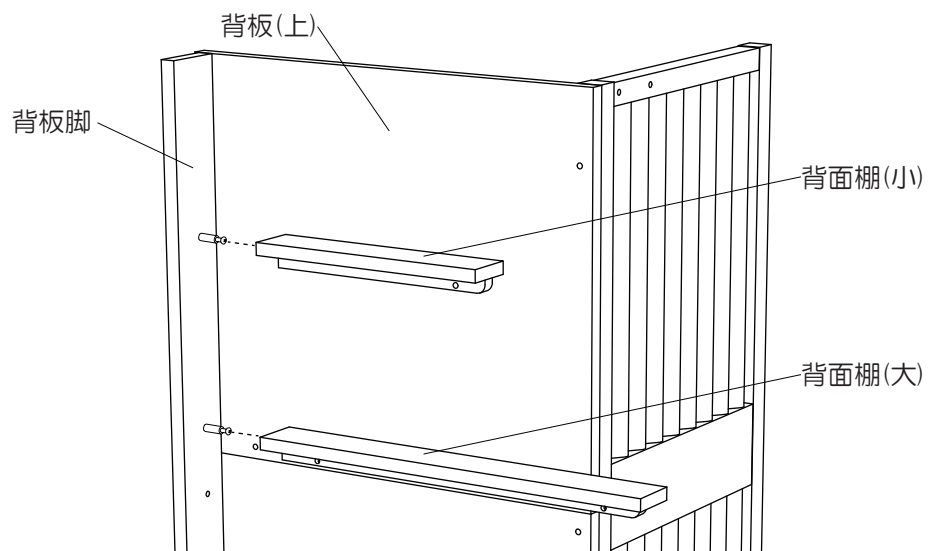
## 9 背面棚への棚受けの取付け



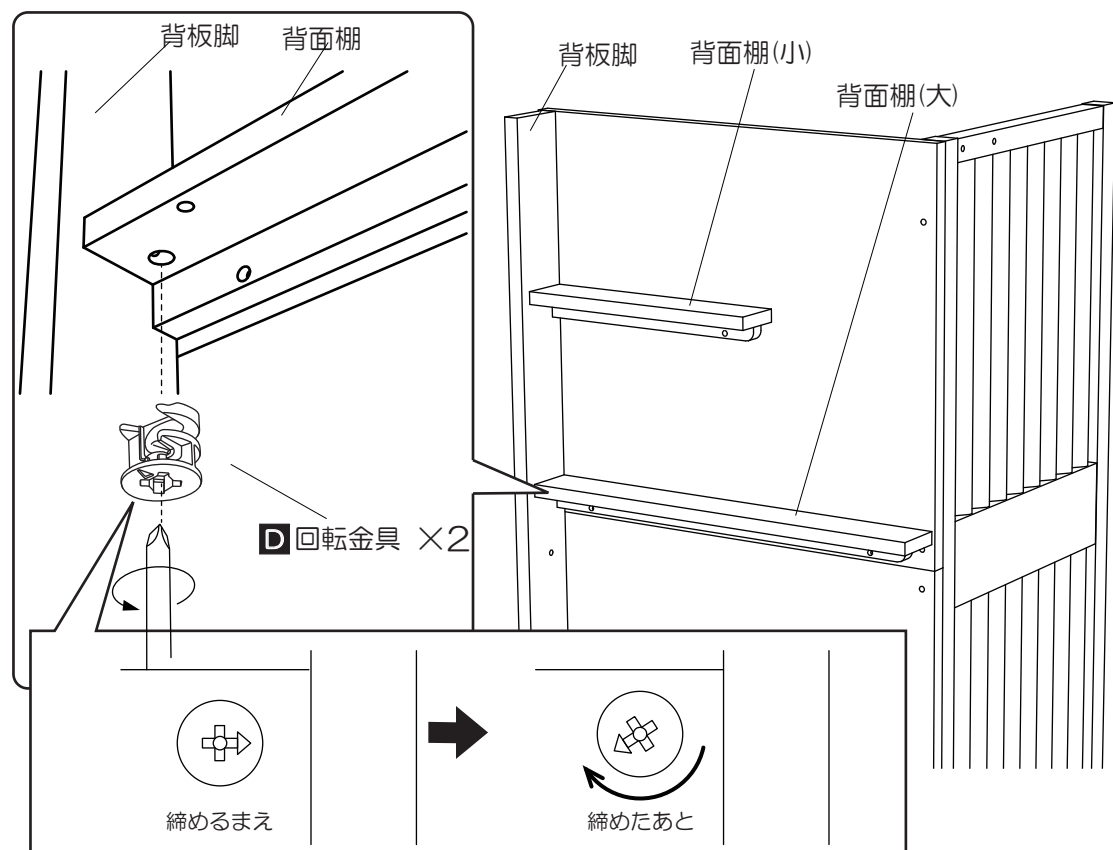
**10** 背面棚の組立て①



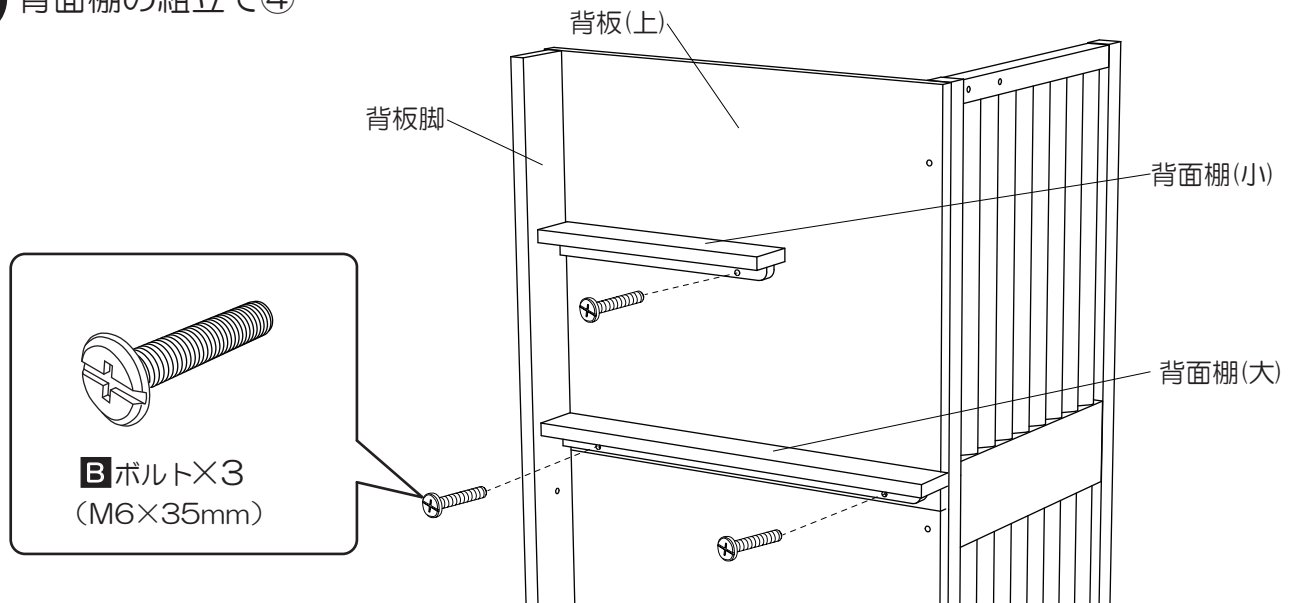
**11** 背面棚の組立て②



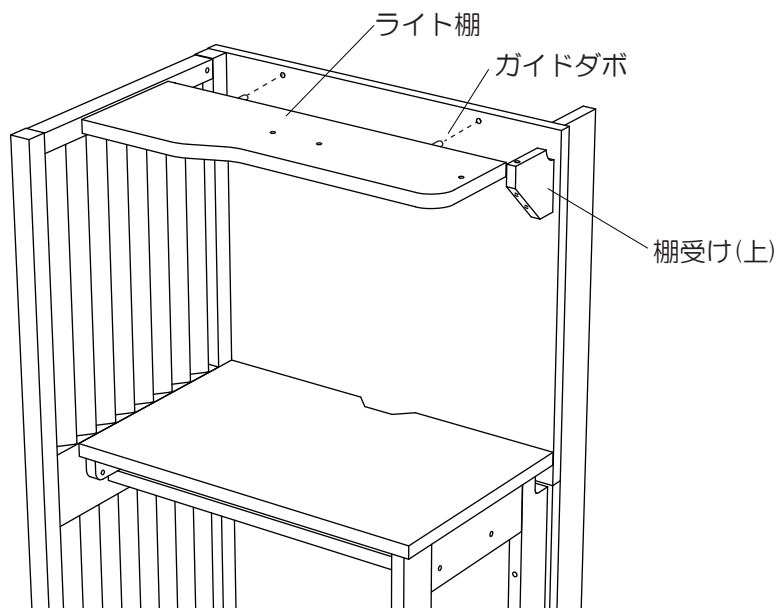
**12** 背面棚の組立て③



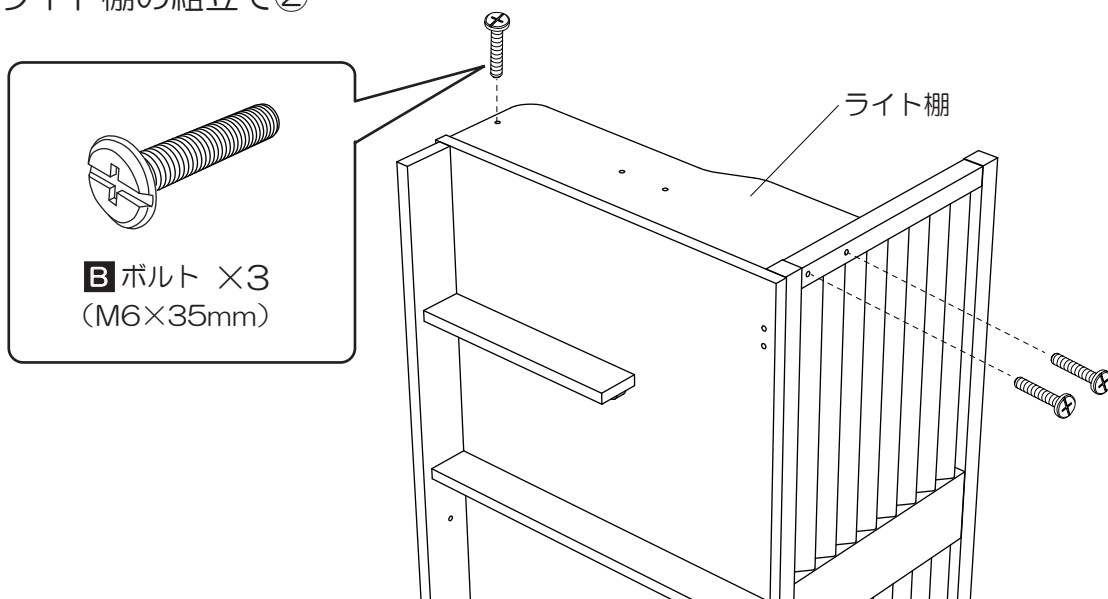
### 13 背面棚の組立て④



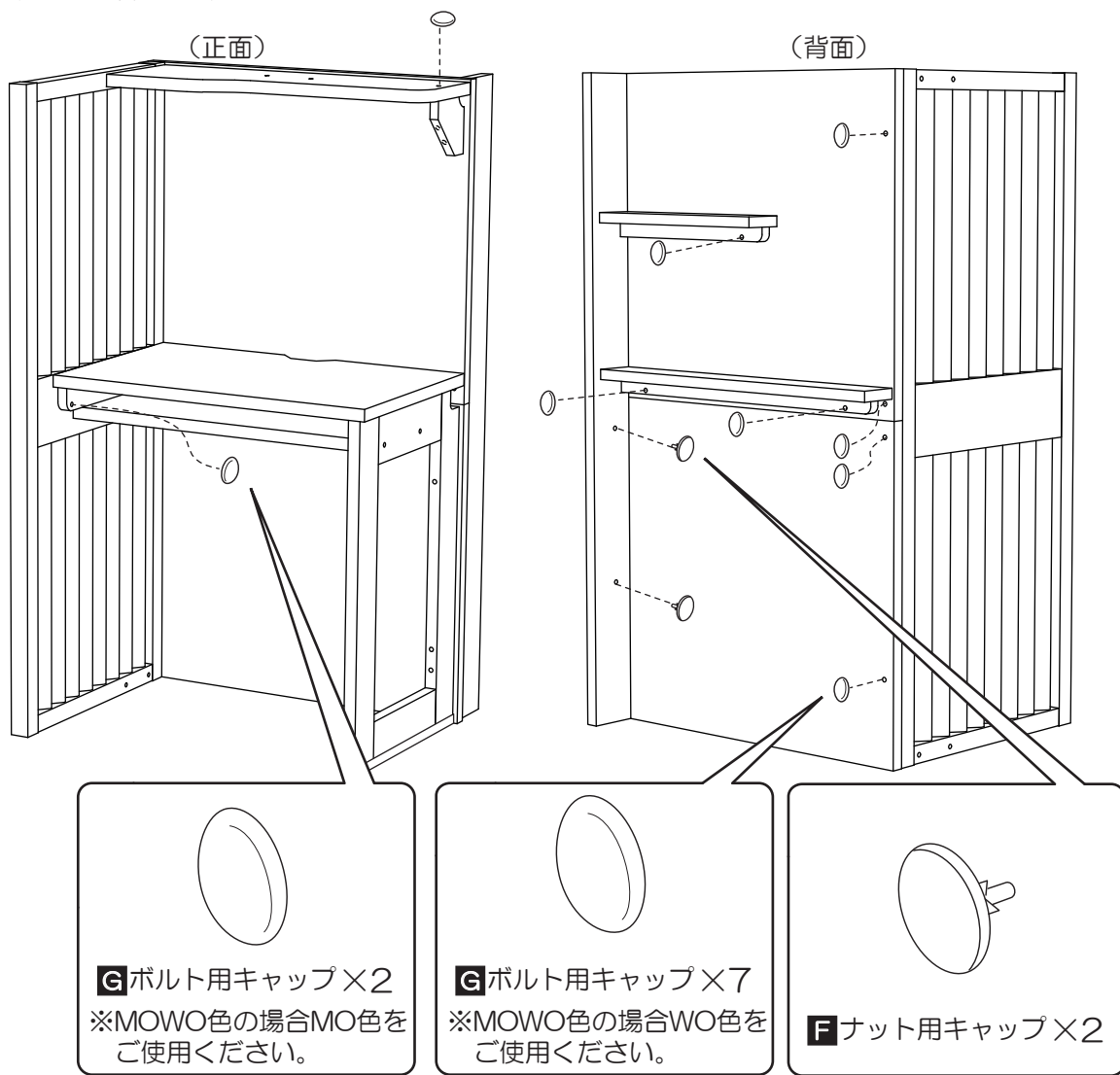
### 14 ライト棚の組立て①



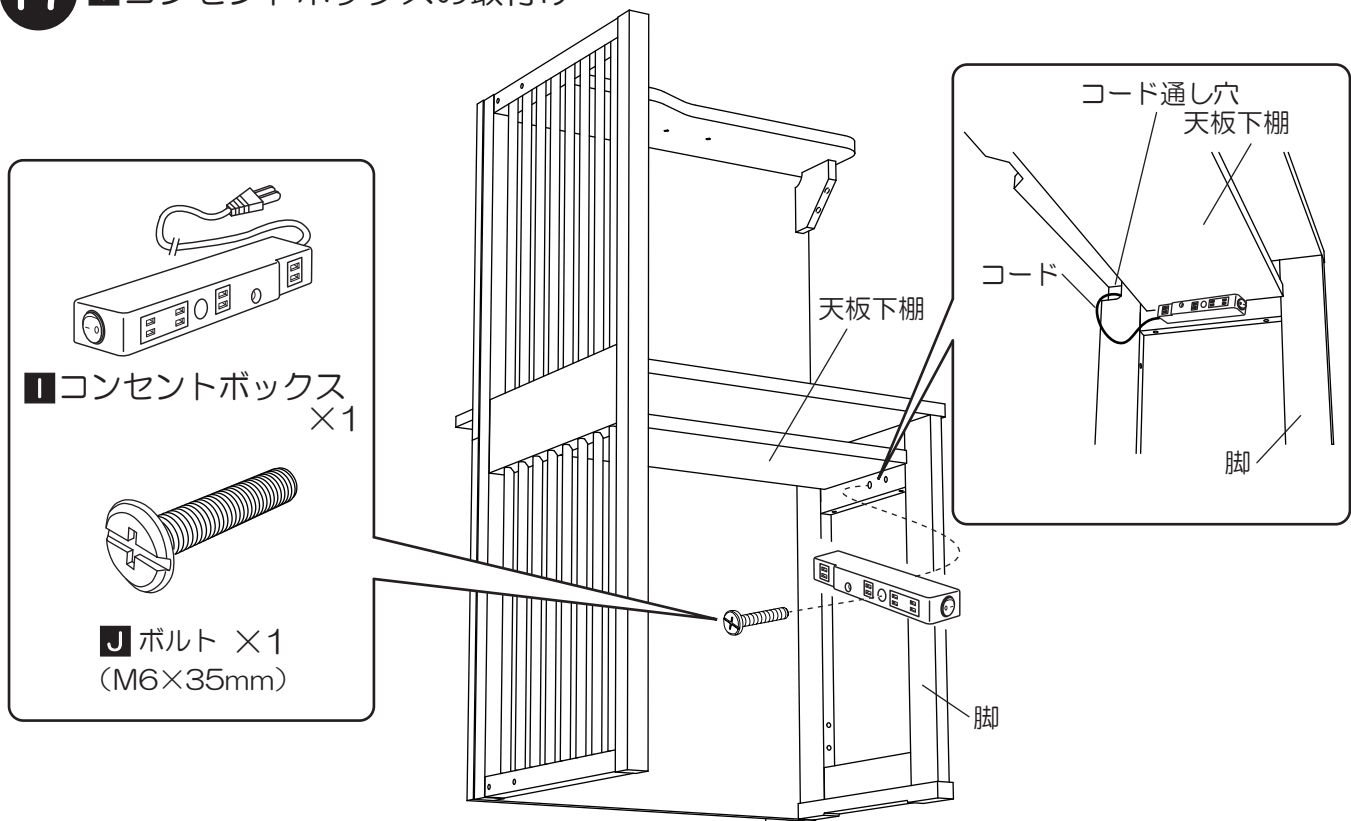
### 15 ライト棚の組立て②



## 16 キャップ類の取付け

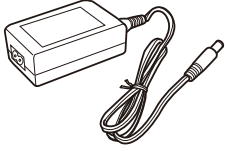
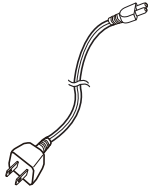
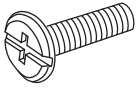


## 17 コンセントボックスの取付け

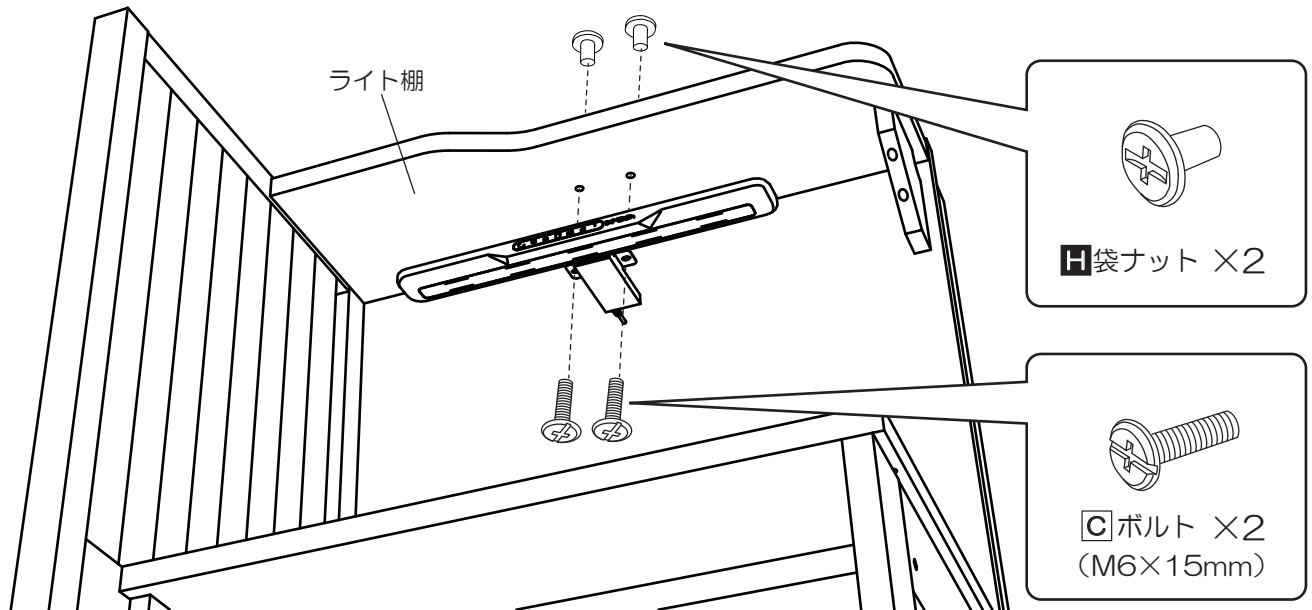


# ライトの取付け方法

## ■ライト付属品

A	ACアダプター	B	コード	C	ボルト(M6×15mm)
					
	KSN5AD611 ×1		KSN5EW611 ×1		GKU4BJ616 ×2

## 1 ライトの取付け



## 2 ライトとコンセントの結線

