



組立説明書

このたびはコイズミ製品をお買い上げいただき、誠にありがとうございます。



この組立説明書をよくお読みのうえ、安全に正しく組立してください。
 ご使用のまえには取扱説明書をよくお読みのうえ、安全に正しくお使いください。
 保証書はお買い上げ日、販売店名の記入を確認し、組立説明書といっしょに大切に
 保管してください。

安全上のご注意（必ずお守りください）

●取り扱いを誤った場合に想定される危害・損害の程度を示しています




 警告	「死亡または重傷を負う恐れがある」内容です。
 注意	「傷害を負うまたは物的損害発生の恐れがある」内容です。

●お守りいただく内容を示しています

 禁止	「行ってはいけない」内容です。
 必ず守る	「行わなければならない」内容です。

注意

●組立および設置時の注意

 禁止	組立および解体に電動ドライバーは使用しないでください。 →ボルト頭がつぶれて締め付け、取り外しができなくなる恐れがあります。
 禁止	直射日光のあたる場所やヒーター、エアコンなどの温風が直接あたる場所への設置はおやめください。 →変形、変質、退色の原因となります。
 必ず守る	回転いすは組立完成後に脚ベース、座高調節シリンダー、座板がしっかりと固定されているか必ず確認してください。 →固定が不十分なままですと、イスを持ち上げた時に脱落してけがや破損する恐れがあります。

●天然木の製品は木目柄、色に多少のばらつきがあります。
 このため展示品とお届け品では木目柄、色が異なる場合があります。

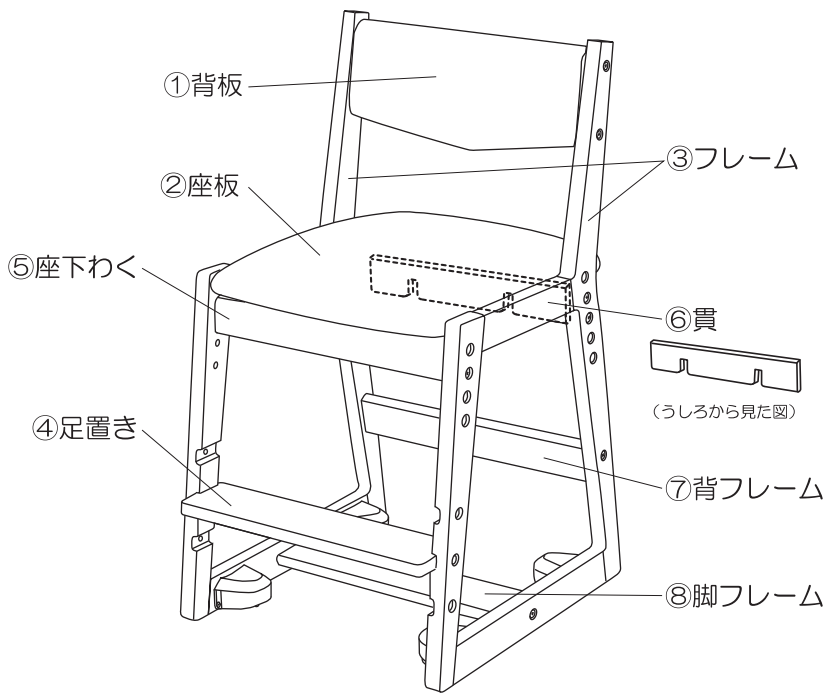
Rutra.
 ルトラチェア

【品番】

●SDC-728 WWWH

●SDC-738 BGDW

各部の名称



《構成部品》

部	品	名	数量			
①	背	板	1			
②	座	板	1			
③	フ	レ	ー	ム	2	
④	足	置	き	1		
⑤	座	下	わ	く	1	
⑥	貫	(ぬき)	1			
⑦	背	フ	レ	ー	ム	1
⑧	脚	フ	レ	ー	ム	1

《付属部品》

部	品	名	数量					
⑨	組	立	て	ボ	ル	ト	(M6-35mm)	16
		品	番	KSK6BJ635	KSK6BU635			

※上段がVVNO色、下段がBGDW色の部品品番となります。

組立方法

<フレームの組立て>

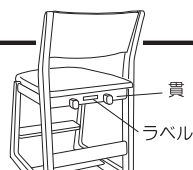
- ①. 左右のフレームと背フレーム・脚フレームを図のようにボルト4本で仮組みしてください。
(この時フレームのキャスターが内側に来るようにしてください。)
- ②. ①で組んだ左右のフレームの上部に、背板をボルト4本で仮組みしてください。

<座面と貫の取付け>

※取付ける際は、貫から取り付けてください。

- ①. 貫と左右のフレームを下記の適応身長を参考に、ボルト4本で仮組みしてください。

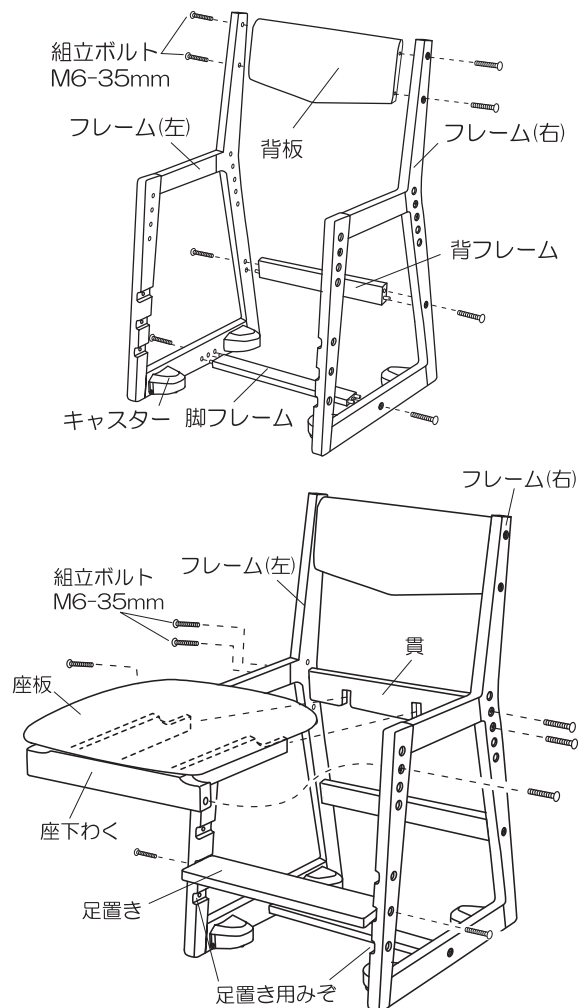
※貫はラベルが張り付けてある方を外側へ向けて取り付けてください。



- ②. 座下わくの後方部分を、貫の凹部分へ差し込み、左右のフレームと座下わくをボルト2本で仮組みしてください。
- ③. 足置きを下記の適応身長を参考に、足置き用みぞに差し込み、ボルト2本で仮組みしてください。

※足置きは前後の向きがあります。
足置きに張り付けているシール表記に従い、前後を合わせて取り付けてください。

- 最後に水平な場所で、全てのボルトをしっかり締め付けて固定してください。



各部の調節方法

●座面の高さ

座面取付け穴・貫取付け穴のボルトの付け替えにより、4段階に調節できます。

また、高さと同時に座面奥行きがお子様の体型や成長に合わせて調節できます。

高さ調節するときは座板がほぼ水平であることを確かめてからボルトを固定してください。

➔けが・破損の原因になります。

●足置きの高さ

取付け穴のボルトの付け替えにより、3段階で調節できます。

＜お願い＞

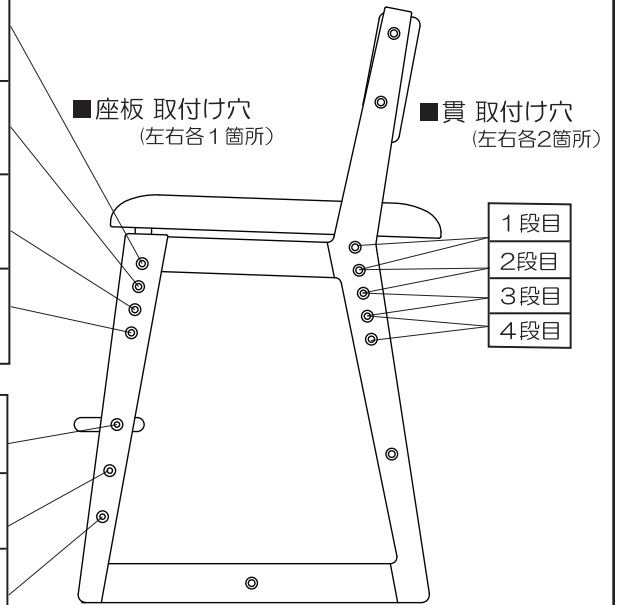
表記してある適応身長は、あくまでも目安ですので、実際に座って確認の上、調節していただきますようお願いいたします。

※図は共通のため実物と異なる場合があります。

※座面高さは機種により10mm程度異なる場合があります。

1段目	座面高さ 525mm ：適応身長 113～126cm
2段目	座面高さ 495mm ：適応身長 127～140cm
3段目	座面高さ 465mm ：適応身長 141～155cm
4段目	座面高さ 435mm ：適応身長 156cm～以上

足置き(上)	：適応身長 113～126cm
足置き(中)	：適応身長 127～140cm
足置き(下)	：適応身長 141～155cm



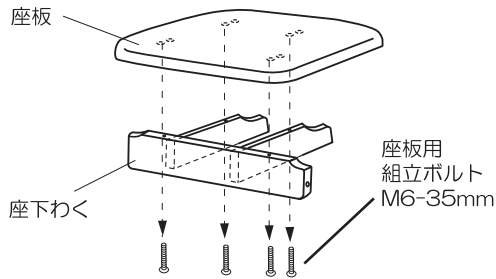
※足が床につく場合は足置きを取り外してご使用いただくこともできます。

使用方法

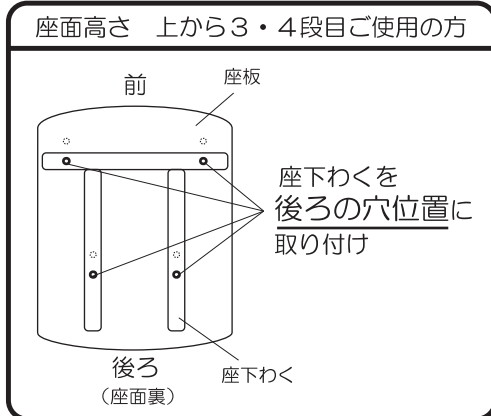
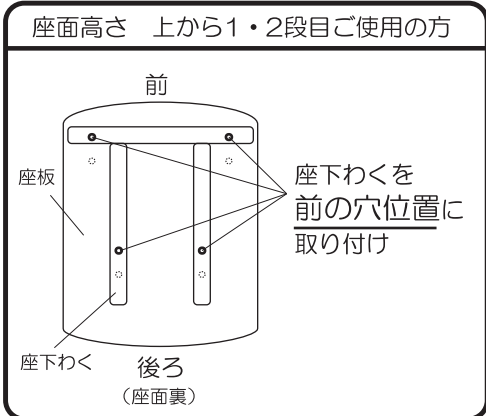
(1) 座板の付け替え

●この商品は座面奥行きを前後に3cm調節することが出来ます。お子様の身体に合わせてご使用ください。

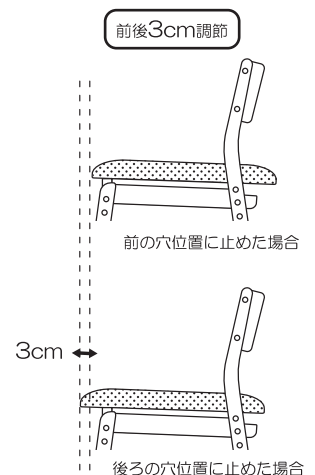
座板と座下わくを下記の取り付け位置を参考にボルト4本で付け替えてください。



●推奨 座下わく 取り付け位置



※お買い上げ時は前の穴位置に取り付けています。

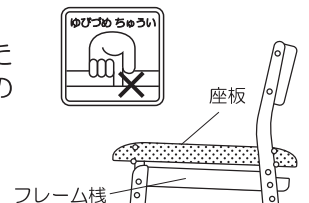


(2) キャスターについて

キャスターは体重がかかると沈み込み、椅子が動かない状態になります。椅子を動かすときは椅子に荷重がかかっていない状態で動かしてください。※お子様の体重が軽いと完全に沈み込まないときもあります。

(3) 注意事項

①座面を1段目に取り付けたとき、座板とフレーム棧のすき間にご注意ください。➔ゆびを挟んでけがの原因になります。



A series of horizontal dashed lines for writing a memo.