

組立説明書

このたびはコイズミ製品をお買い上げいただき、誠にありがとうございます。



この組立説明書をよくお読みのうえ、安全に正しく組立してください。

ご使用のまえには取扱説明書をよくお読みのうえ、安全に正しくお使いください。



保証書はお買い上げ日、販売店名の記入を確認し、組立説明書といっしょに大切に保管してください。

安全上のご注意（必ずお守りください）

●取り扱いを誤った場合に想定される危害・損害の程度を示しています








 警告	「死亡または重傷を負う恐れがある」内容です。
 注意	「傷害を負うまたは物的損害発生の恐れがある」内容です。

●お守りいただく内容を示しています

 禁止	「行ってはいけない」内容です。
 必ず守る	「行わなければならない」内容です。

注意

●組立および設置時の注意

 必ず守る	組立、設置、移動は2人以上で行ってください。移動する時は引きずらず持ち上げて運んでください。 →ケガをしたり、破損したり、建物の内装を傷つける恐れがあります。
 禁止	組立および解体に電動ドライバーは使用しないでください。 →ボルト頭がつぶれて締め付け、取り外しができなくなる恐れがあります。
 必ず守る	水平で平滑な床面に設置してください。 →不安定な場所に設置すると、がたついたり転倒や引出しの開閉に支障が出る恐れがあります。
 禁止	説明書に記載されている組立パターン以外の組立や改造等はしないでください。 →破損してけがをする恐れがあります。
 必ず守る	転倒防止金具が付属されている書棚等を単独で使用する場合、必ず転倒防止金具を使って書棚を壁または柱などへ固定してください。 →転倒して破損したり、けがをする恐れがあります。
 禁止	直射日光のあたる場所やヒーター、エアコンなどの温風が直接あたる場所への設置はおやめください。 →変形、変質、退色の原因となります。
 必ず守る	組立のパターンによって使用しない部品や部材が残る場合があります。 →紛失しないよう大切に保管してください。

●天然木の製品は木目柄、色に多少のばらつきがあります。

このため展示品とお届け品では木目柄、色が異なる場合があります。

Rutra.

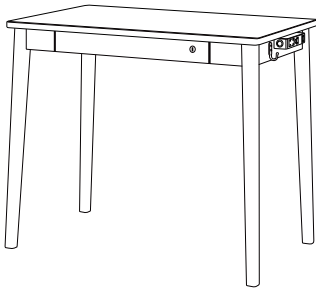
【W-90タイプ】
【W-105タイプ】
【W-120タイプ】

●SDD-720 WWNO
●SDD-721 WWNO
●SDD-722 WWNO

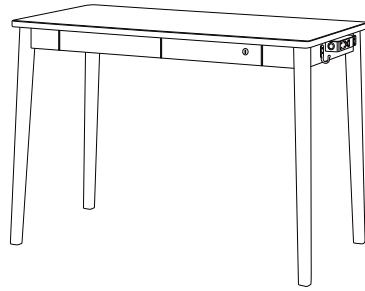
●SDD-730 BGDW
●SDD-731 BGDW
●SDD-732 BGDW

※イラストは共通化していますので、購入された商品とデザインが異なる場合があります。

●デスク



W-90タイプ



W-105タイプ



W-120タイプ

デスクの組立て方法

※イラストは共通の為、現物と異なる場合があります。

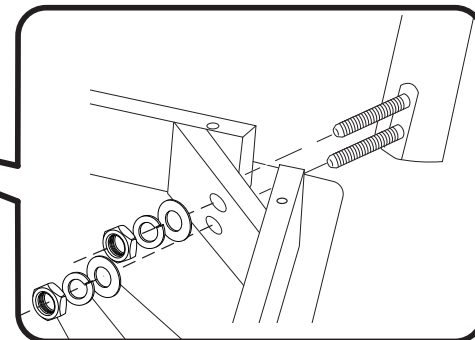
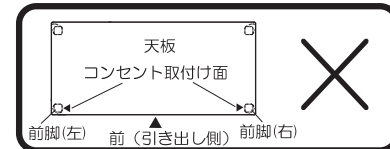
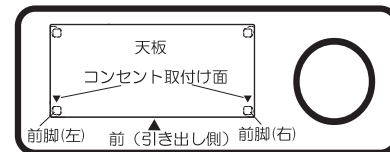
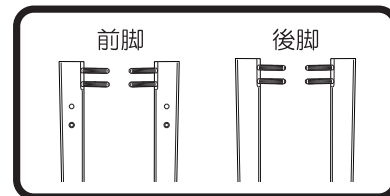
■デスク付属品

A ナット (M8)	B 平ワッシャー	C スプリングワッシャー	D 穴かくしキャップ	E ナットキャップ	F カバンフック	G ボルト (M6×16mm)
×8	×8	×8	×4	×3	×1	×1
H コンセントボックス	I ボルト (M6×35mm)	J カギ	K スパナ	※枠内の9桁表記は、部品品番となります。 ※上段がWWNO色、下段がBGDW色の部品品番となります。		
				<p>⚠️ 小さな部品の取扱いには、十分ご注意ください。 ➡️ お子様が進み込むことがあります。</p>		
KRE9SW10L KRE4SW10K	KSK6BJ635 KSK6BU635	LTFTKD503	×1			

1 天板と脚の取付け

- コンセント取付け穴とナットが付いている脚を前脚として付いていない脚を後脚として **K** スパナを使い組立ててください。
- 前脚はコンセント取付け面が図の位置となるように取り付けしてください。

コンセント取付け面

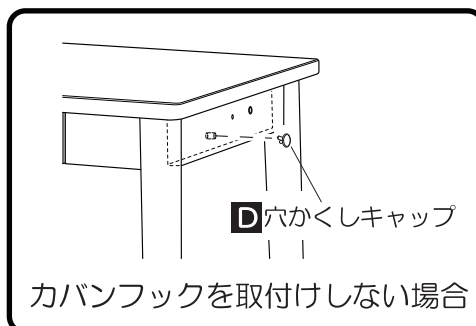
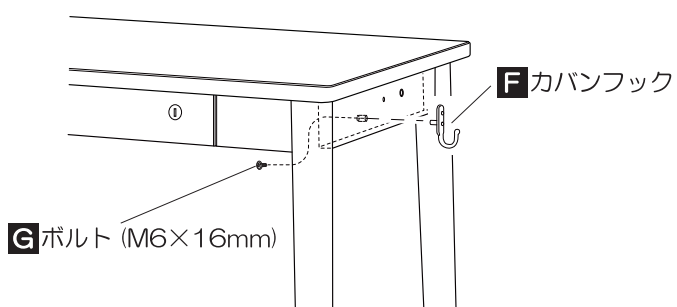


B 平ワッシャー
C スプリングワッシャー
A ナット (M8)

⚠️ 床にキズがつかないように毛布等を敷いてください。

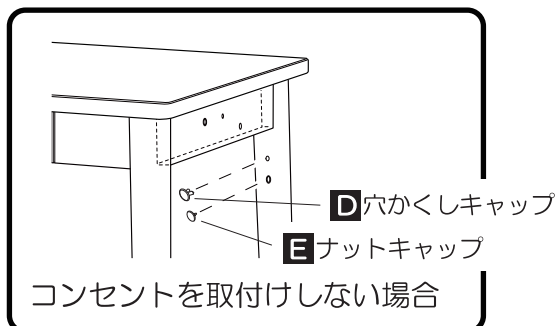
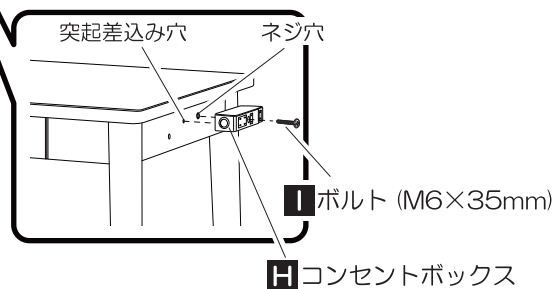
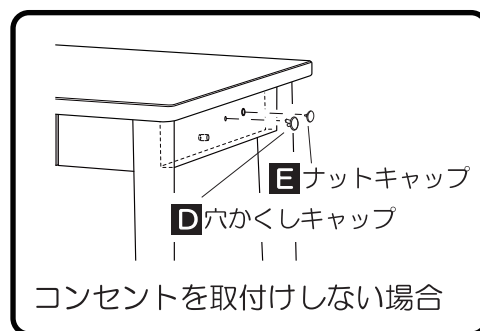
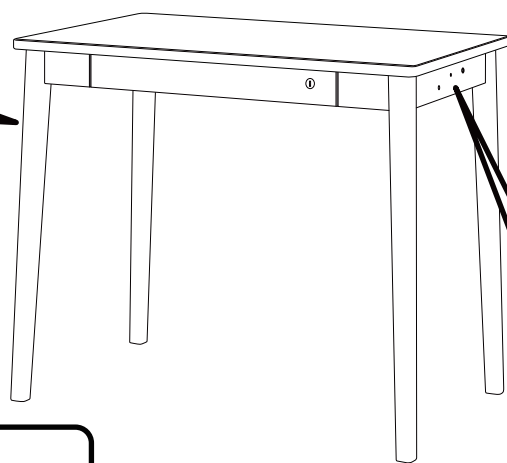
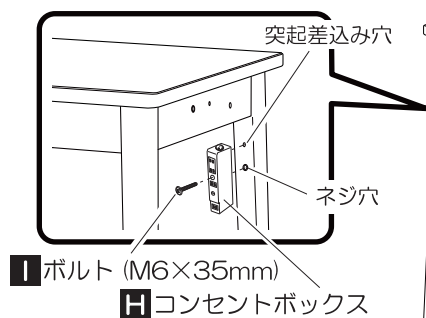
2 カバンフックの取付け

カバンフック取付け位置は左右2箇所のうちいずれか1箇所を選んで取り付けてください。
取り付けない箇所の穴には**D**穴かかしキャップをはめ込んでください。



3 コンセントの取付け

コンセント取付け位置は左右側板の2箇所、左右前脚裏側の2箇所のうちいずれか1箇所を選んで取り付けてください。
取り付けない箇所の突起差込み穴には**D**穴かかしキャップをネジ穴には**E**ナットキャップをはめ込んでください。



4 アジャスターの調節方法

デスク前脚・後脚に高さ調節用のアジャスターが取付けてあります。
デスクを組み立てた後で、デスクがアジャスターががたついたり
シェルフと高さが合わない場合、アジャスターを使い調節してください。

