

## 組立説明書

このたびはコイズミ製品をお買い上げいただき、誠にありがとうございます。

この組立説明書をよくお読みのうえ、安全に正しく組立してください。

ご使用のまえには取扱説明書をよくお読みのうえ、安全に正しくお使いください。

保証書はお買い上げ日、販売店名の記入を確認し、組立説明書といっしょに大切に保管してください。

### 安全上のご注意（必ずお守りください）

●取り扱いを誤った場合に想定される危害・損害の程度を示しています



**警告**

「死亡または重傷を負う恐れがある」内容です。



**注意**

「傷害を負うまたは物的損害発生の恐れがある」内容です。

●お守りいただく内容を示しています



**禁止**

「行ってはいけない」内容です。

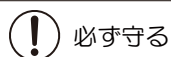


**必ず守る**

「行わなければならない」内容です。

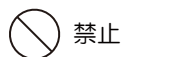
### ⚠ 注意

●組立および設置時の注意



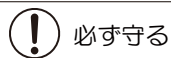
**必ず守る**

組立、設置、移動は2人以上で行ってください。移動する時は引きずらず持ち上げて運んでください。  
→ケガをしたり、破損したり、建物の内装を傷つける恐れがあります。



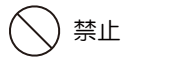
**禁止**

組立および解体に電動ドライバーは使用しないでください。  
→ボルト頭がつぶれて締め付け、取り外しができなくなる恐れがあります。



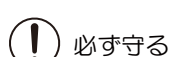
**必ず守る**

水平で平滑な床面に設置してください。  
→不安定な場所に設置すると、がたついたり転倒や引出しの開閉に支障が出る恐れがあります。



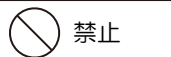
**禁止**

説明書に記載されている組立パターン以外の組立や改造等はしないでください。  
→破損してけがをする恐れがあります。



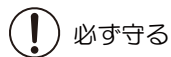
**必ず守る**

転倒防止金具が付属されている書棚等を単独で使用する場合、必ず転倒防止金具を使って書棚を壁または柱などへ固定してください。  
→転倒して破損したり、けがをする恐れがあります。



**禁止**

直射日光のあたる場所やヒーター、エアコンなどの温風が直接あたる場所への設置はおやめください。  
→変形、変質、退色の原因となります。



**必ず守る**

組立のパターンによって使用しない部品や部材が残る場合があります。  
→紛失しないよう大切に保管してください。

●天然木の製品は木目柄、色に多少のばらつきがあります。

このため展示品とお届け品では木目柄、色が異なる場合があります。



【品番】

●CDR-185 WW WW

●CDR-194 NS NS

●CDR-186 WW LP

●CDR-195 NS NB

●CDR-187 WW LB

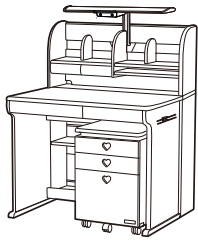
●CDR-196 BK NB

●CDR-188 WW PR

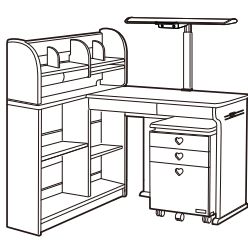
## ！ 組立ての前に

ステップアップデスクは、STEP1、STEP2、STEP3、STEP4、STEP5と、用途に応じて5種類のスタイルに組み立てることができます。どのスタイルにするか決めてから「1シェルフ→2デスク→3デスクとシェルフの組み付け」の順に組立て方法のSTEPをご覧になりながら組み立ててください。

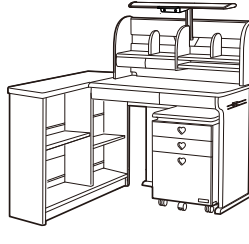
※イラストは共通化していますので、購入された商品とデザインが異なる場合があります。



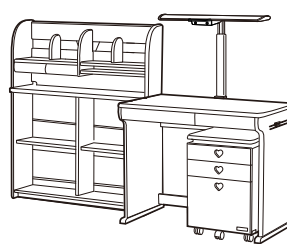
●STEP1  
(スタンダードスタイル)



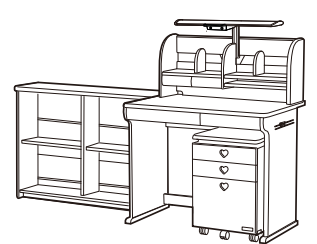
●STEP2  
(ユニットデスクスタイル)  
※左右の組替えが可能です。



●STEP3  
(カウンタースタイル)  
※左右の組替えが可能です。



●STEP4  
(セパレートスタイル)


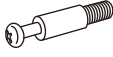




●STEP5  
(セパレートカウンタースタイル)

## 1 シェルフの組立て方法

※シェルフから組立てると少ないスペースで組立てが行えます。

### ■シェルフ下台付属品

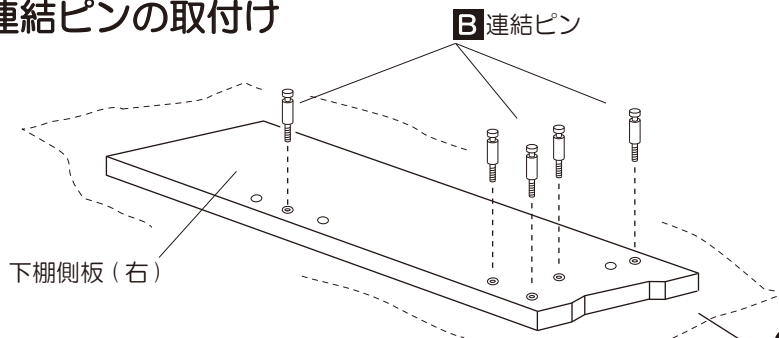
A	B	C	D	E	F
ボルト(M6×35mm)	連結ピン	回転金具(大)	樹脂棚ダボ	ユニット連結金具	ボルト(M6×16mm)
WIN1BJ635	LTF9MB605	LTF9MKN18	SZCTTD09G	SZC3LK14U	WIN4BJ616 (ユニット時金具用)
					
×5	×14	×4	×4	×2	×6

※枠内の9桁表記は、部品品番となります。

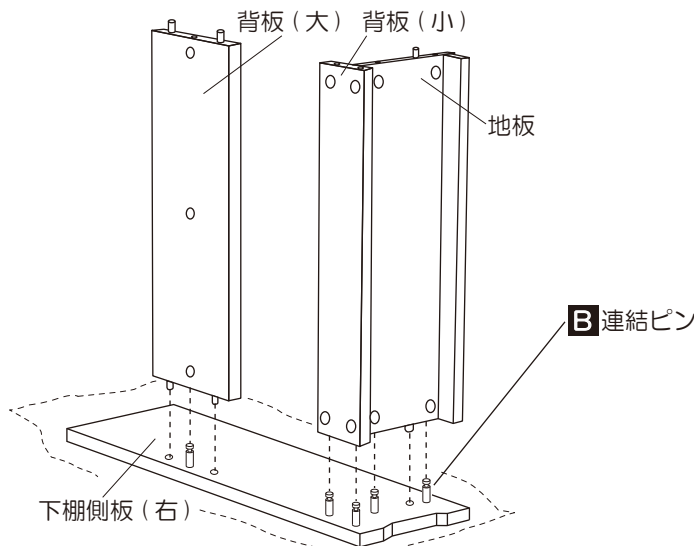
- ① 小さな部品の取扱いには、十分ご注意ください。  
→ お子様が飲み込むことがあります。
- ① スタイルにより、使用しない部品や部材が生じることがあります。  
組替え時には必ず必要になりますので大切に保管してください。  
→ 部品紛失の場合はご購入いただくことになります。

## 1 下棚の組立て方法

### 1 B 連結ピンの取付け

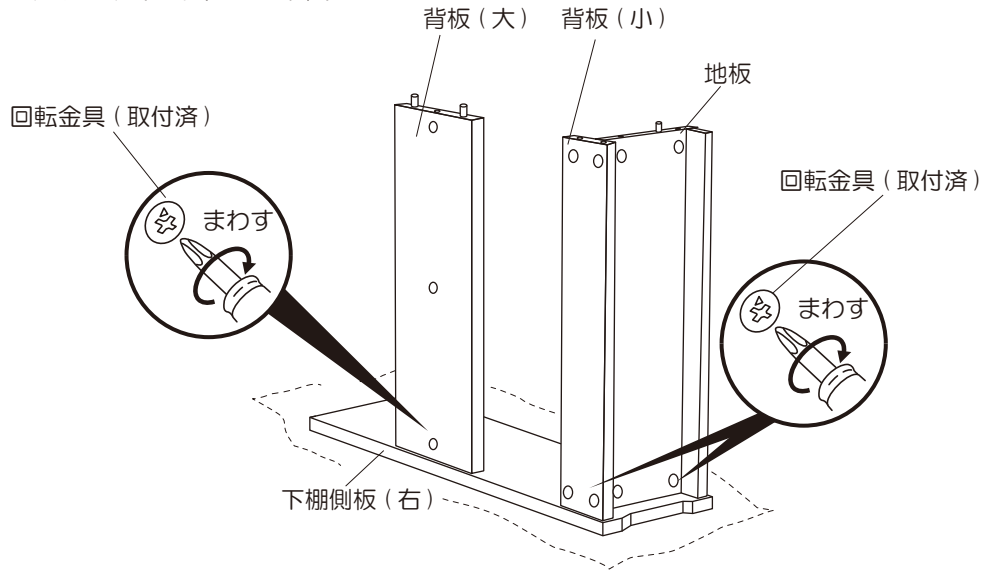


### 2 背板・地板の組付け

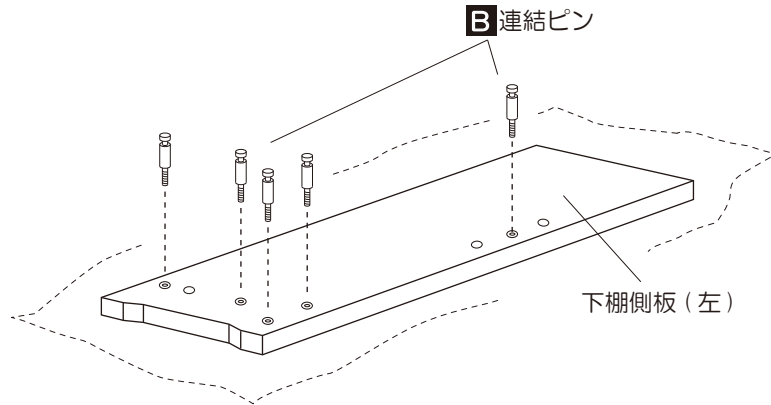


① 床にキズがつかないように毛布等を敷いてください。

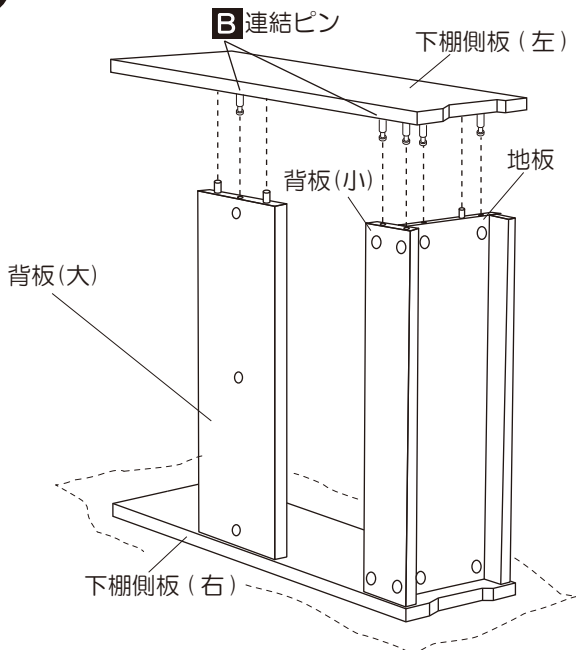
### 3 回転金具（取付済）の締付け



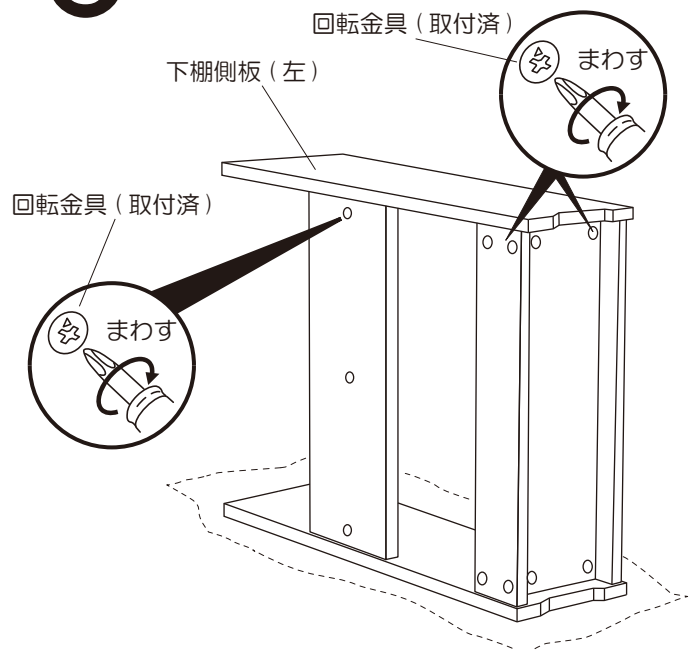
### 4 B 連結ピンの取付け



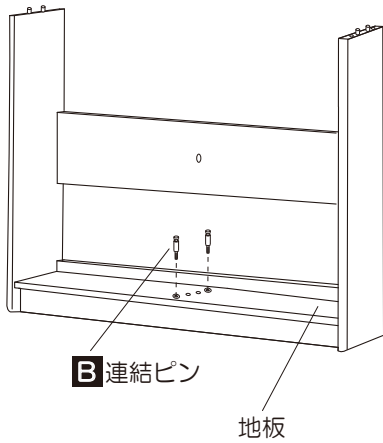
### 5 下棚側板（左）の組付け



### 6 回転金具（取付済）の締付け

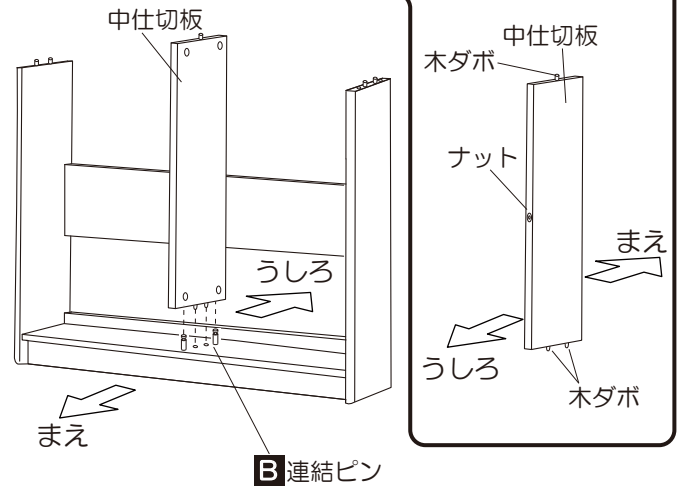


## 7 B 連結ピンの取付け

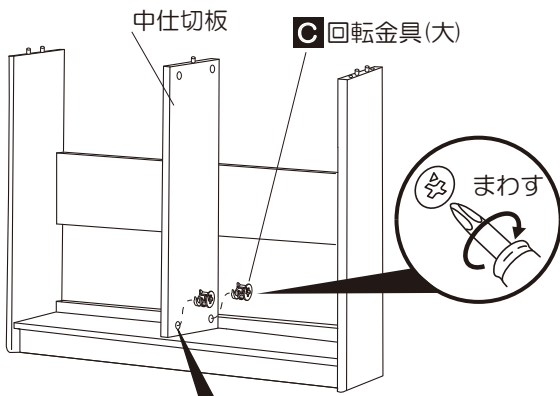


## 8 中仕切板の組付け

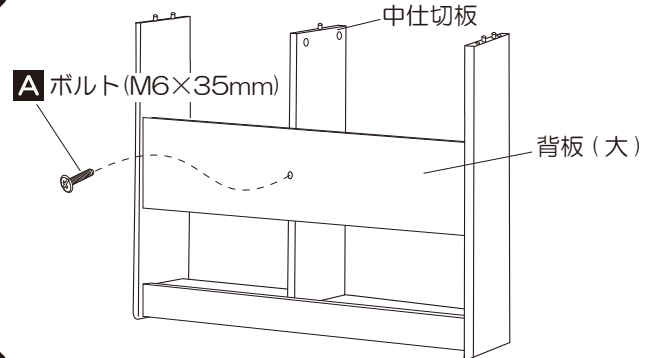
①中仕切板は右下図のように背面にナットが、木ダボ2本の面が下向きにくるように組み立ててください。



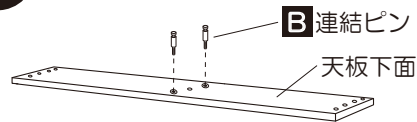
## 9 C 回転金具(大)の取付け・締め付け



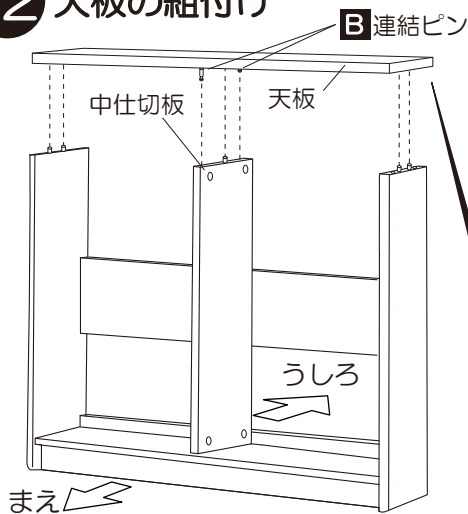
## 10 A ボルト (M6×35mm) の取付け



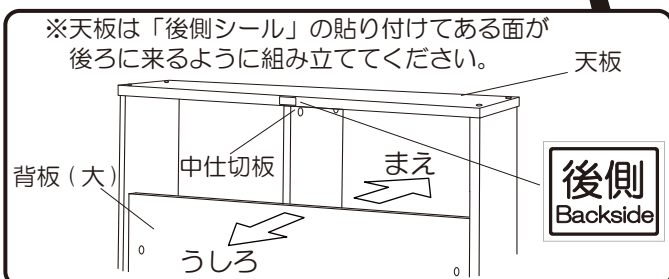
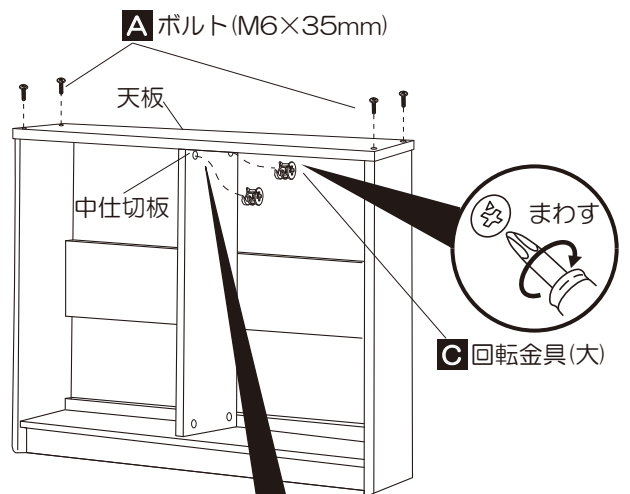
## 11 B 連結ピンの取付け



## 12 天板の組付け

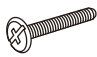
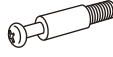


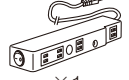
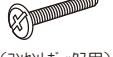




## 13 C 回転金具(大)の取付け・締め付け A ボルト (M6×35mm) の取付け



## 2. 上棚の組立て方法

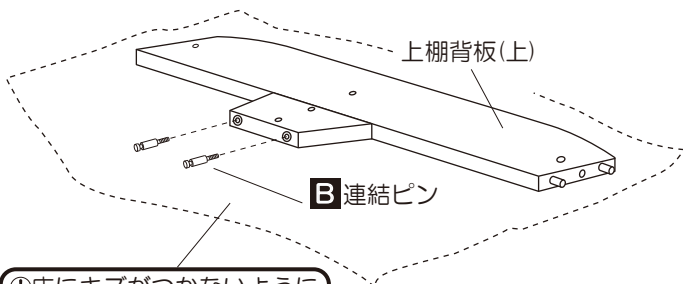
### ■シェルフ上台付属品

A	B	C	D	G	H	I	J
ボルトM6×35mm)	連結ピン	回転金具(大)	樹脂棚ダボ	コンセントボックス	ボルトM6×35mm)	ナット用キャップ	穴埋めキャップ
WIN1BJ635	LTF9MB605	LTF9MKN18	SZCTTD09G	KRE9SW10L KRE4SW10K	WIN1BJ635	SZC4DC17W SZC4DC17V SZC4DC17K	SZCTAC18W SZC9AC18V SZC2AC18K
							
×2	×12	×6 銀色	×6	×1	(コンセントボックス用) ×1	×7	×1

※枠内の9桁表記は、部品品番となります。  
キャップ類は、上段がWW色用、中段がNS色用、下段がBK色用の部品品番となります。  
コンセントボックスは、上段がWW/NS色用、下段がBK色用の部品品番となります。

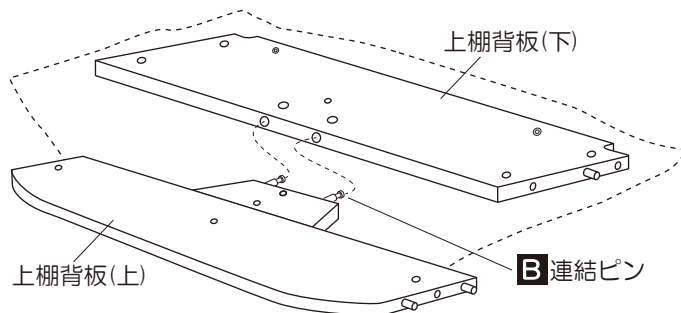
- ① 小さな部品の取扱いには、十分ご注意ください。  
→お子様が飲み込むことがあります。  
① スタイルにより、使用しない部品や部材が生じることがあります。  
組替え時には必ず必要になりますので大切に保管してください。  
→部品紛失の場合はご購入いただくことになります。

### 1 B 連結ピンの取付け

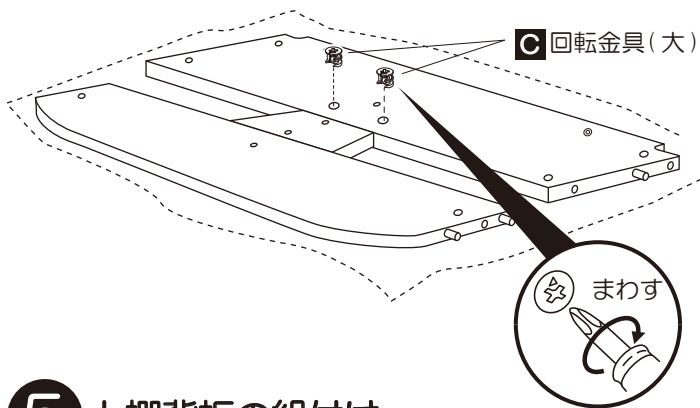
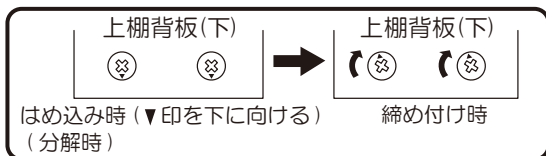


① 床にキズがつかないように毛布等を敷いてください。

### 2 上棚背板(下)の組付け

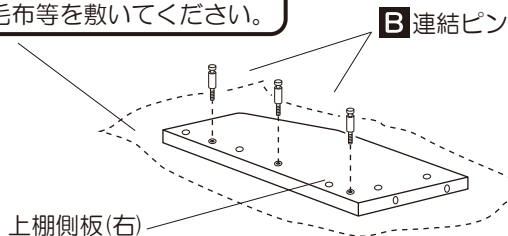


### 3 C 回転金具(大)の取付け・締め付け

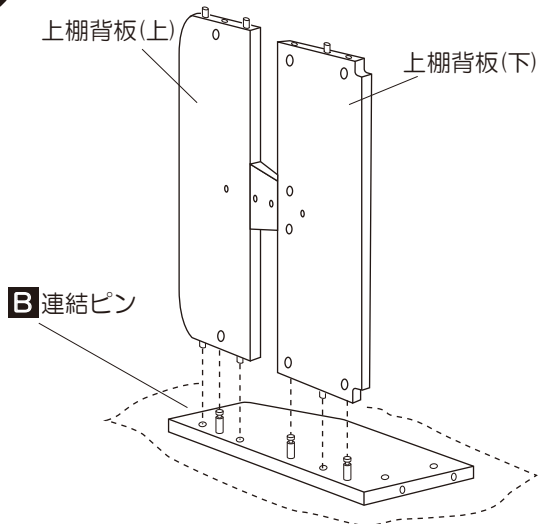


### 4 B 連結ピンの取付け

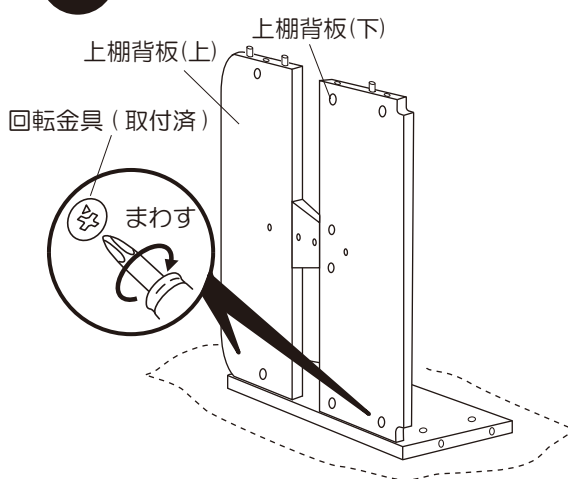
① 床にキズがつかないように毛布等を敷いてください。



### 5 上棚背板の組付け

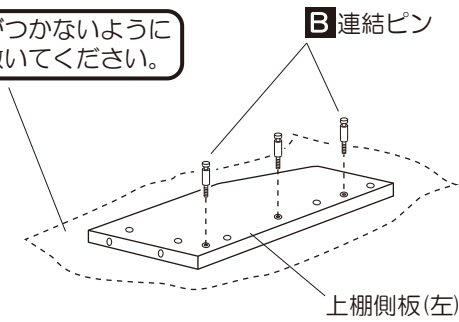


### 6 回転金具(取付済)の締め付け

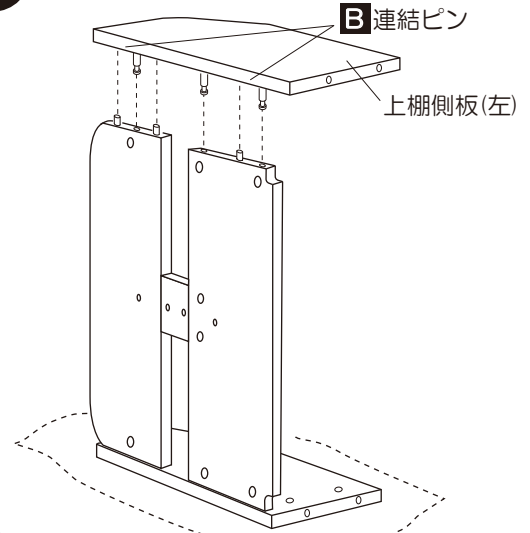


## 7 B 連結ピンの取付け

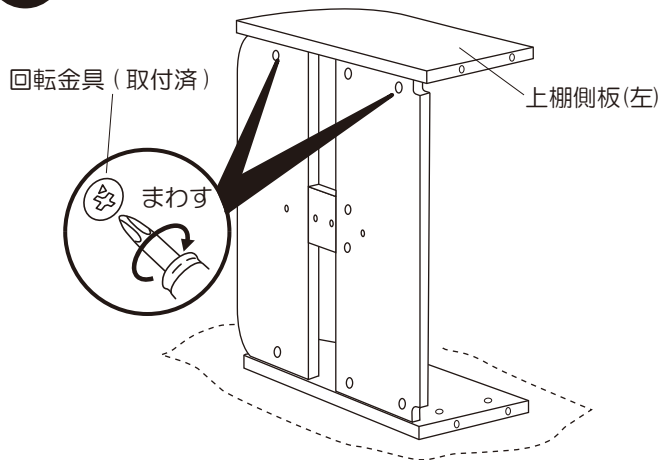
①床にキズがつかないように毛布等を敷いてください。



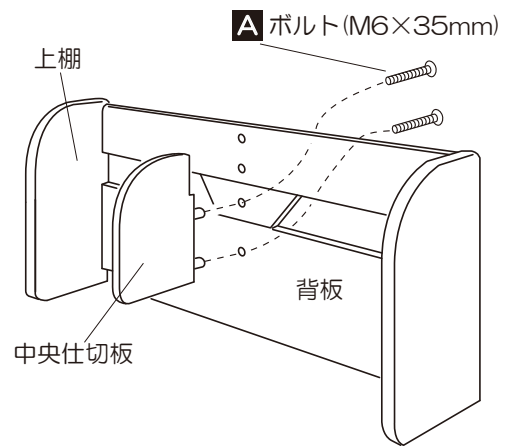
## 8 上棚側板(左)の組付け



## 9 回転金具(取付済)の締付け



## 10 中央仕切板の組付け

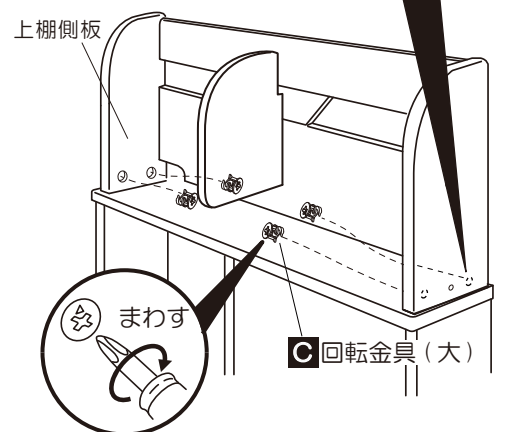
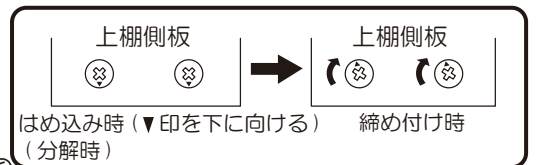
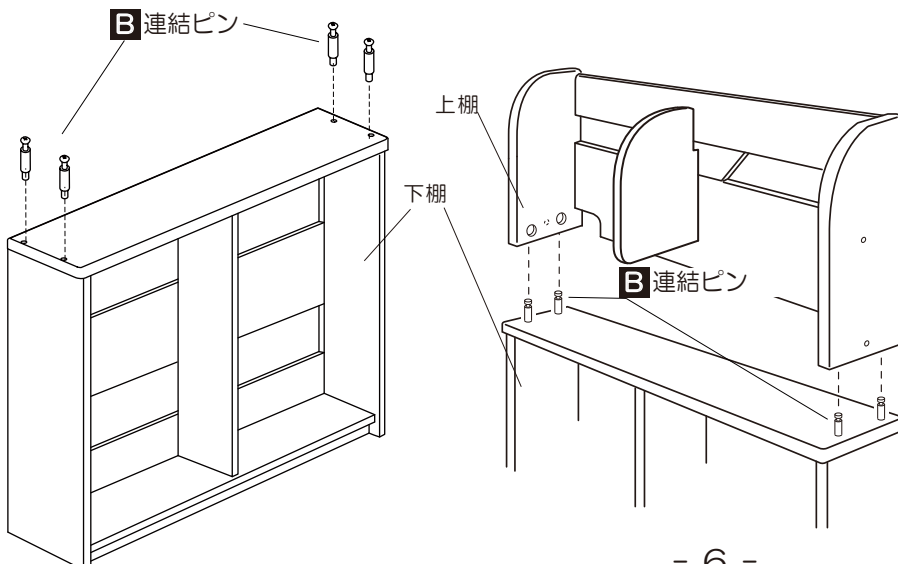


## 3. シェルフ上棚・下棚の連結方法

- STEP1・STEP2・STEP3・STEP5の場合はデスクを先に組み立てた後下記ページのデスクとシェルフの組付け方法をご参照ください。
- STEP1の場合……………P9~10
- STEP2・STEP3の場合…… P10~P12
- STEP5の場合……………P12

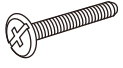
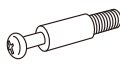





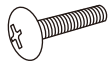


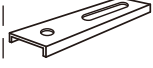
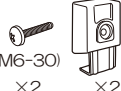

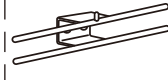


### STEP4の場合

## 1 B 連結ピンの取付け 2 上棚の組付け 3 C 回転金具(大)の取付け・締付け



# 2 デスクの組立て方法

## ■デスク付属品

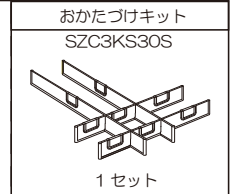
A	B	C	I	J	K	L	M
ボルト(M6×35mm)	連結ピン	回転金具(大)	ナット用キャップ	穴埋めキャップ	ボルト用キャップ	カバンフック	トラスボルト(M6×25mm)
WIN1BJ635  ×13	LTF9MB605  ×2	LTF9MKN18  銀色 ×4	SZC4DC17W SZC4DC17V SZC4DC17K  ×3	SZCTAC18W SZC9AC18V SZC2AC18K  ×2	SZC4BC19W SZC4BC19V SZC4BC19K  ×12	SZC4KF20W SZC4KF20V SZC4KF20K  ×1	WIN1BWJ25  ×1
N	O	P	Q	R	S	※カギA	※カギB
ボルト(M6×90mm)	ボルト(M6×16mm)	拡張天板受金具	ガッチリ金具(A)	ボルト(M6×16mm)	ランドセルハンガー		
GKU2BU690  ×2	WIN4BJ616  ×6	WIN2LKSUK  ×2	SZC1GK230  (M6-30) ×2 1セット	WIN4BJ616  ×2 ※部品パックに付属	KOSOKFRAN  ×1	LTF1KD505  1セット	LTF1KD506  1セット

※枠内の9桁表記は、部品品番となります。カバンフック・キャップ類は、上段がWW色、中段がNS色、下段がBK色の部品品番となります。

※カギA対象品番：ワゴンの取手形状が「口型」に付属。

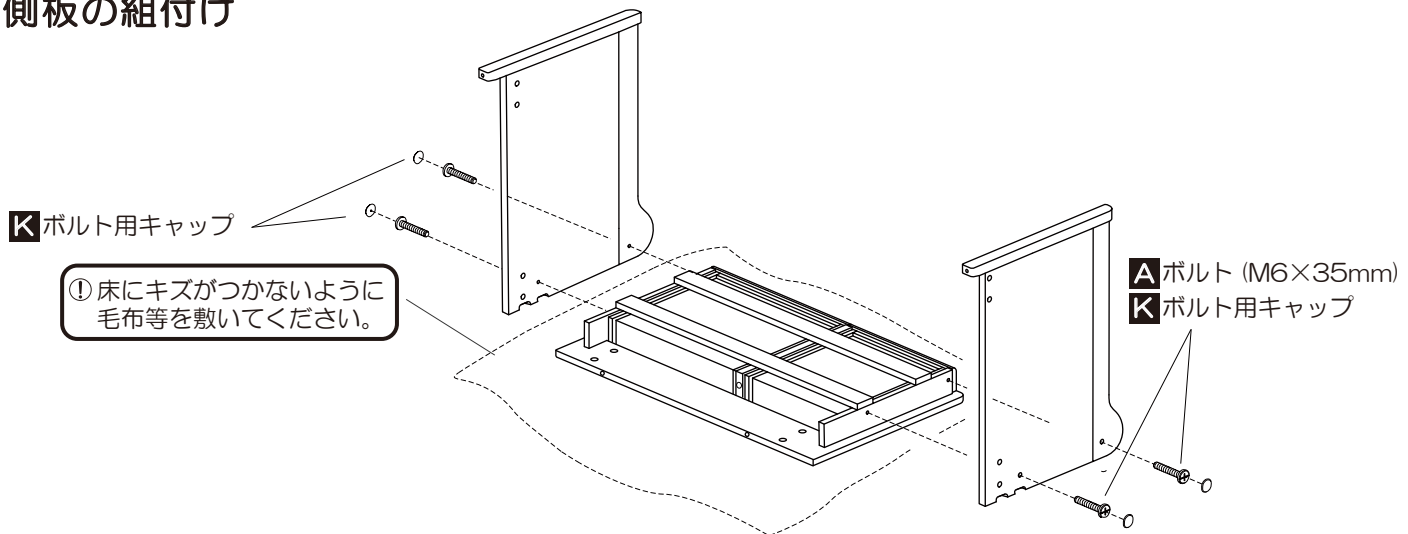
※カギB対象品番：ワゴンの取手形状が「心型」に付属。

- ① 小さな部品の取扱いには、十分ご注意ください。  
→ お子様が飲み込むことがあります。
- ① スタイルにより、使用しない部品や部材が生じることがあります。  
組替え時には必ず必要になりますので大切に保管してください。  
→ 部品の紛失の場合は再度ご購入いただくことになります。

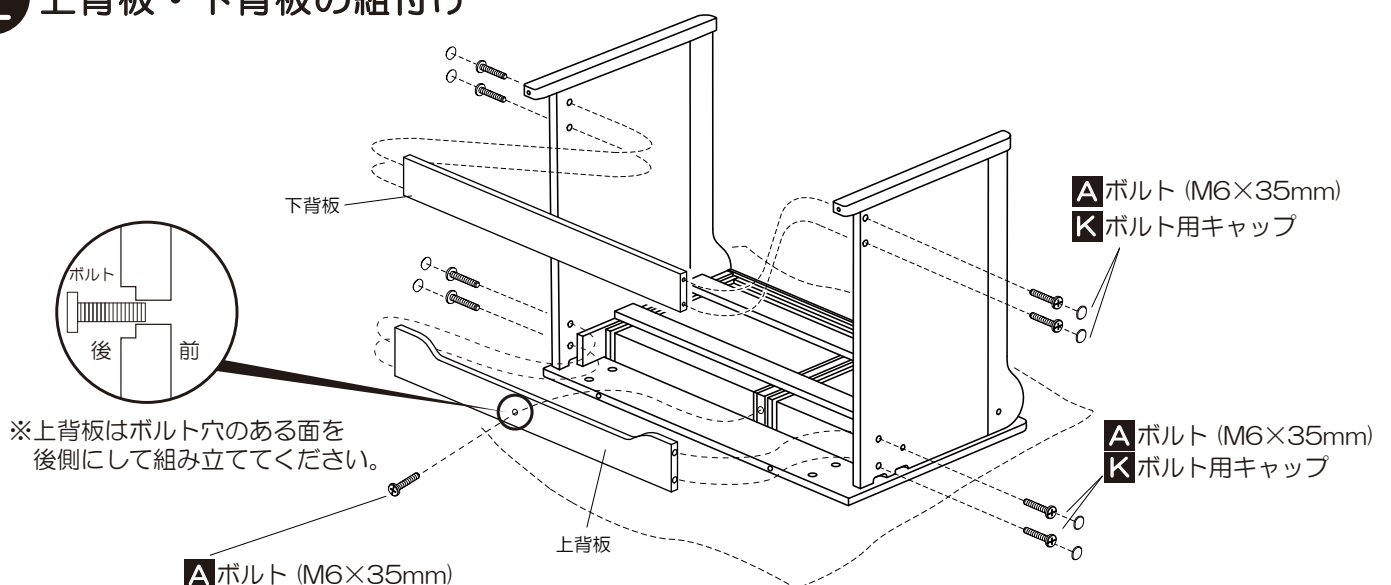


## STEP1・STEP4・STEP5の場合

### 1 側板の組付け



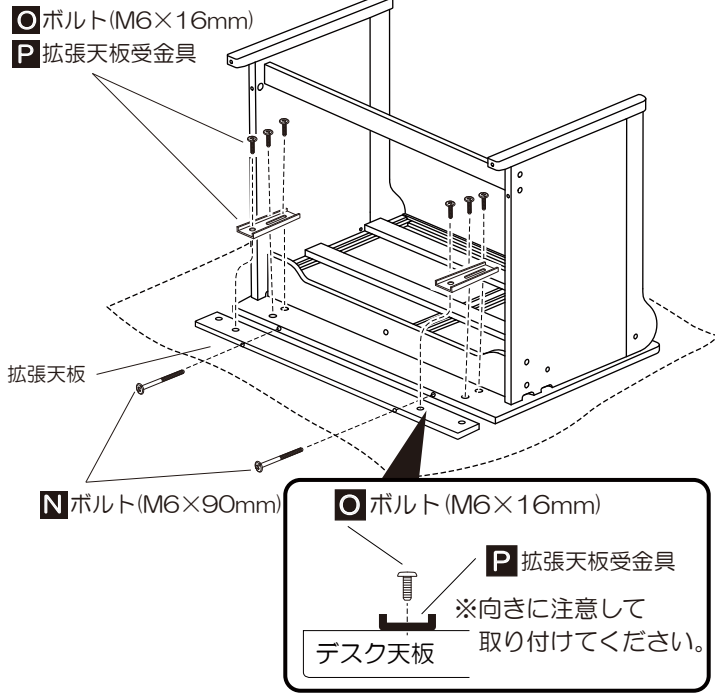
### 2 上背板・下背板の組付け



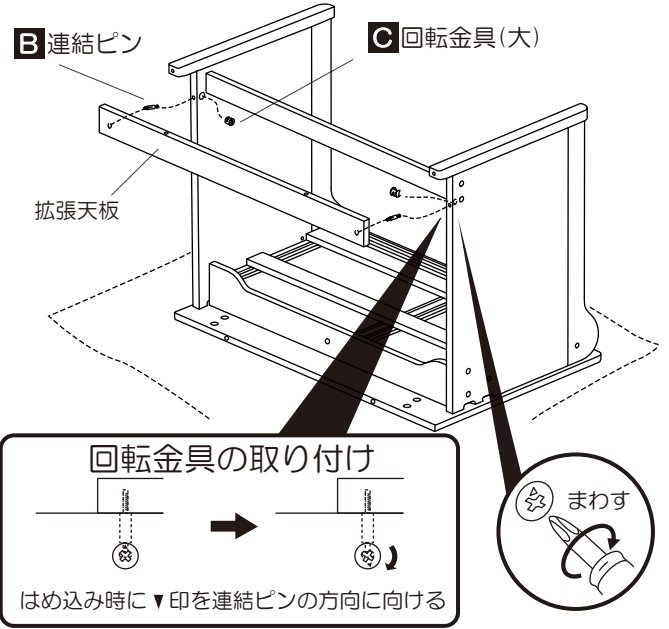
### 3 拡張天板の取付け・収納

◎STEP1の場合は拡張天板を取り付けた状態でお使いいただけません。  
 (ユニット連結金具でのシェルフとの組み付けができません。)  
 拡張天板は収納してお使いください。  
 ※その他のスタイルでは拡張天板を付けても、収納してもご使用いただけます。

#### ■取付け



#### ■収納



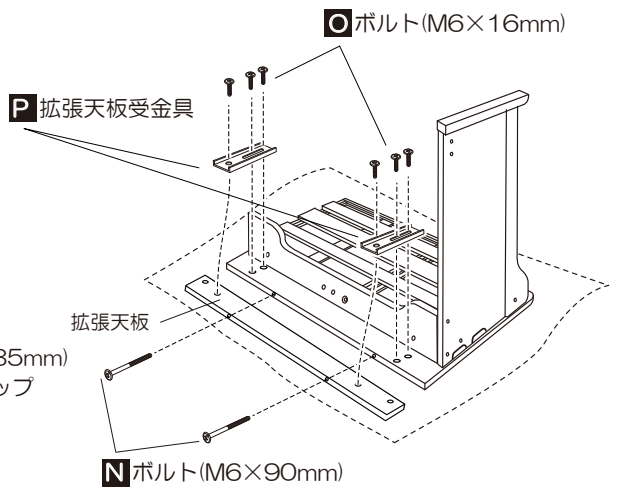
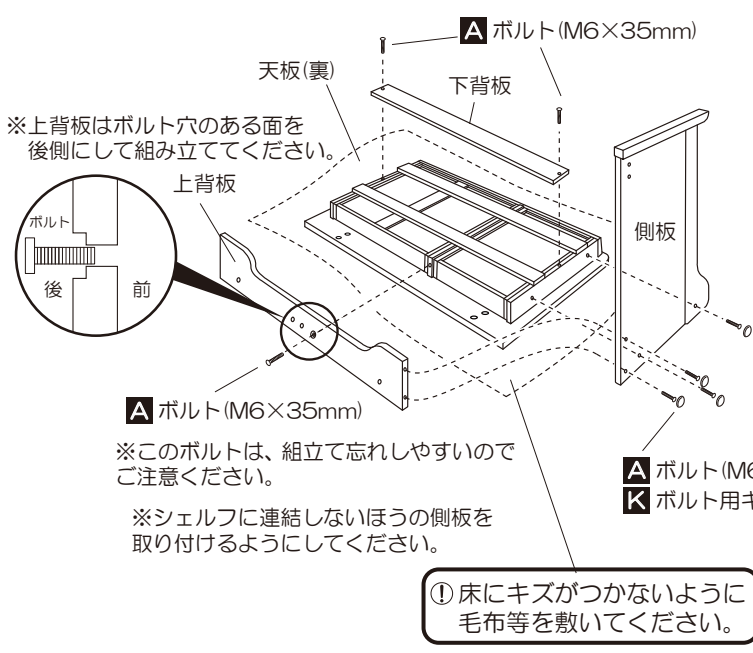
## STEP2・STEP3の場合

※ここでは、デスクの左がシェルフになる場合の説明となっています。(P1のSTEP2・STEP3の図)  
 右がシェルフにしたい場合は、この図を反転させて組立てしてください。

- 1 天板と上背板との組付け  
 天板、上背板と側板との組付け  
 下背板の収納方法

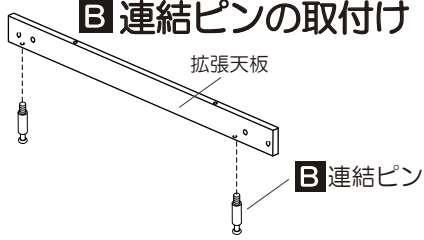
- 2 [a] 拡張天板の組付け

拡張天板は取り付ける、もしくは収納する、のどちらかをお選びいただけます。  
 拡張天板を収納する場合はP10[b-1][b-2]の“②拡張天板の収納”をご参照ください。

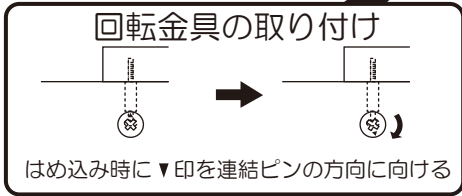
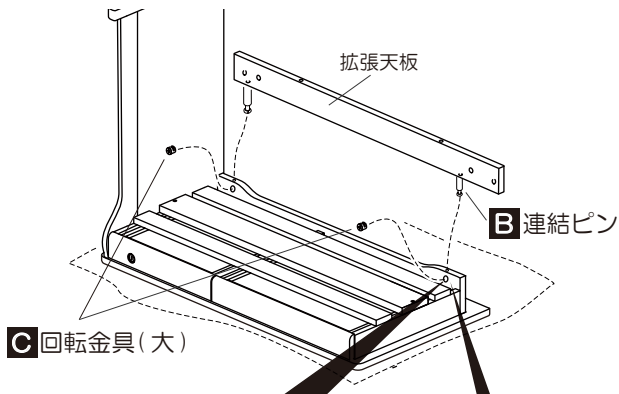




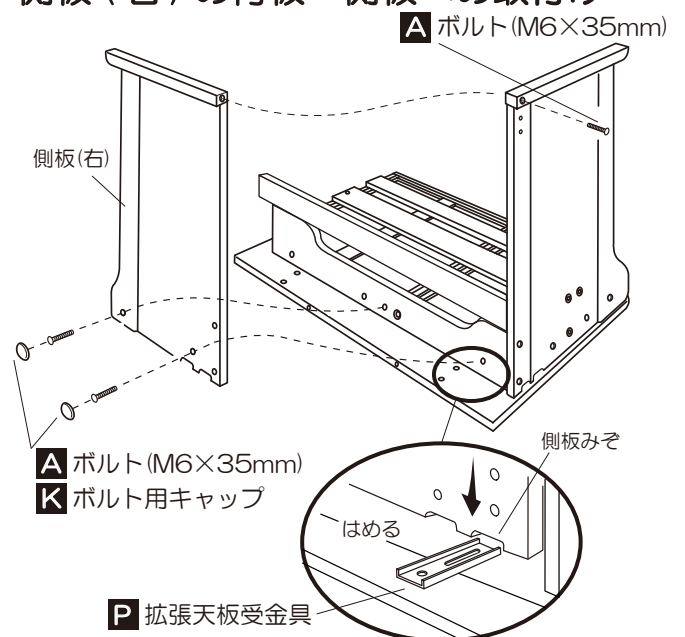
## 2 [b-1] 拡張天板の収納 B 連結ピンの取付け



## [b-2] 拡張天板の収納 C 回転金具(大)の取付け・締付け



## 3 側板(右)の背板・側板への取付け A ボルト(M6×35mm)

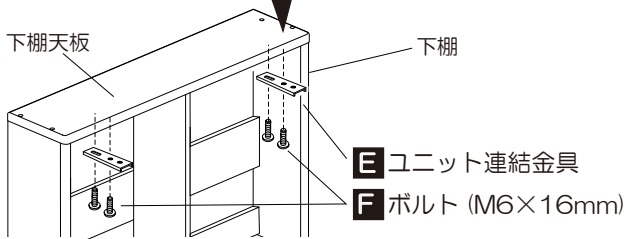


※拡張天板を取り付けている場合は、側板みぞに P 拡張天板受金具をはめ込んでください。

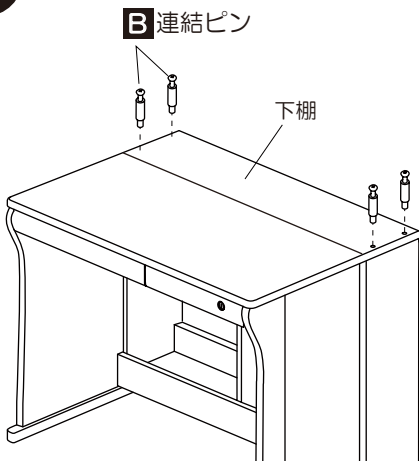
# 3 デスクとシェルフの組付け方法

## STEP1の場合

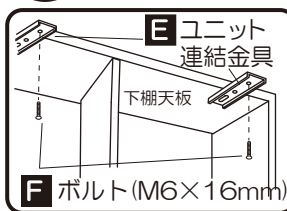
### 1 E ユニット連結金具の取付け



### 3 B 連結ピンの取付け



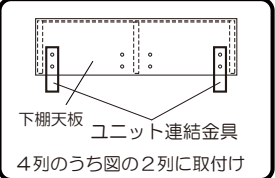
### 2 下棚とデスクの組付け



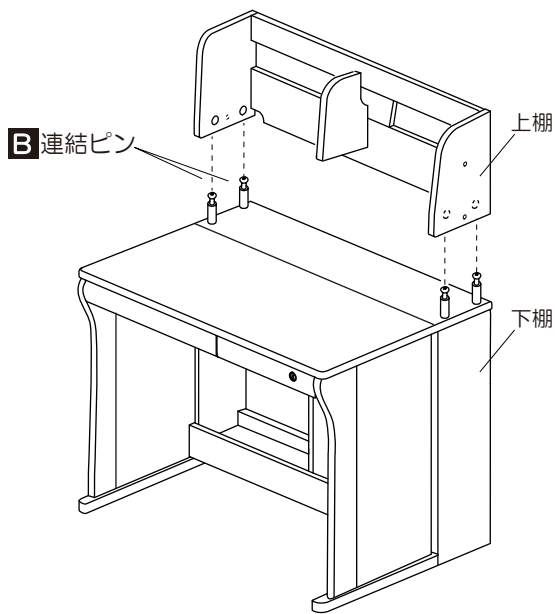
※シェルフに付属しているボルト2本を用いて、下棚に対してデスク天板を固定します。

F ボルト(M6×16mm)

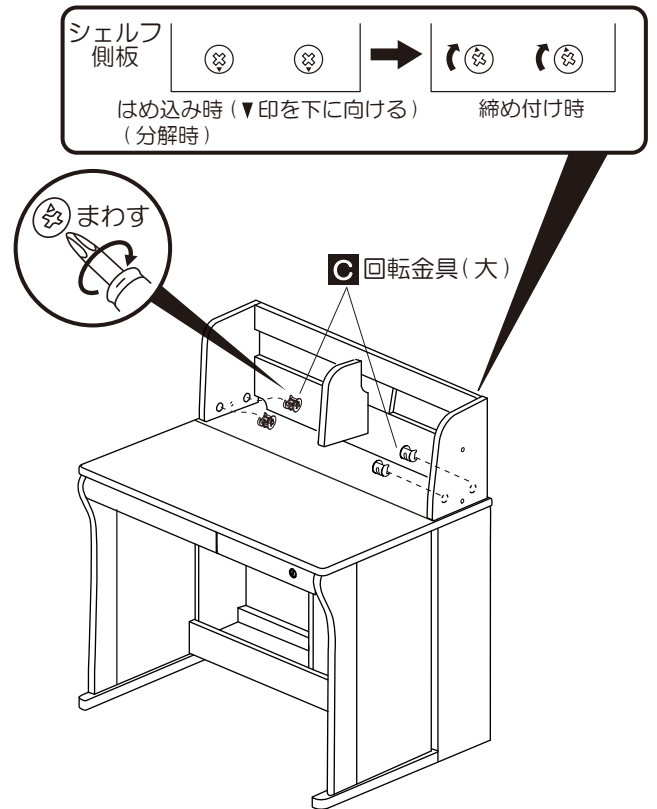
<ユニット連結金具取付け位置>



## 4 上棚の組付け



## 5 C回転金具(大)の取付け・締め付け



## STEP2・STEP3の場合

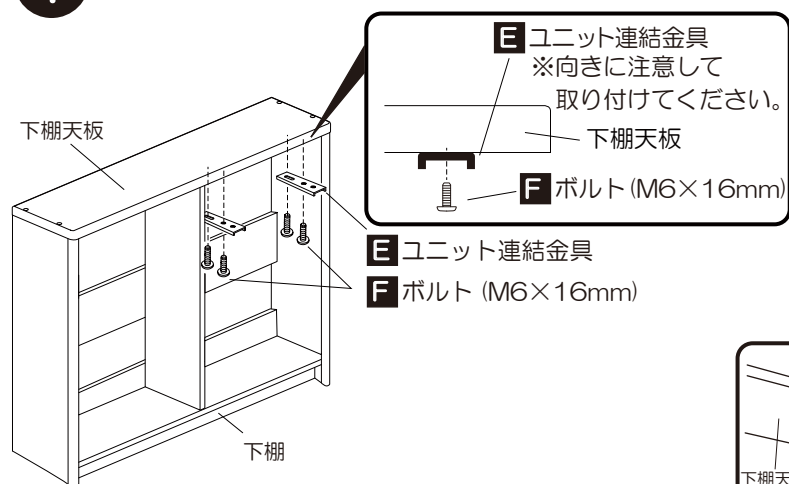
※ここでは、デスクの左がシェルフになる場合の説明となっています。(この真下の図)

右がシェルフにしたい場合は、この図を反転させて組立ててください。

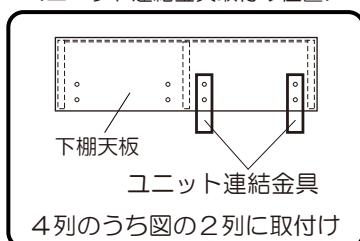
※デスクの拡張天板は取り付けても、取り外してもどちらの状態でも、シェルフと組み付けることができます。

## ■拡張天板を取り付けていない場合

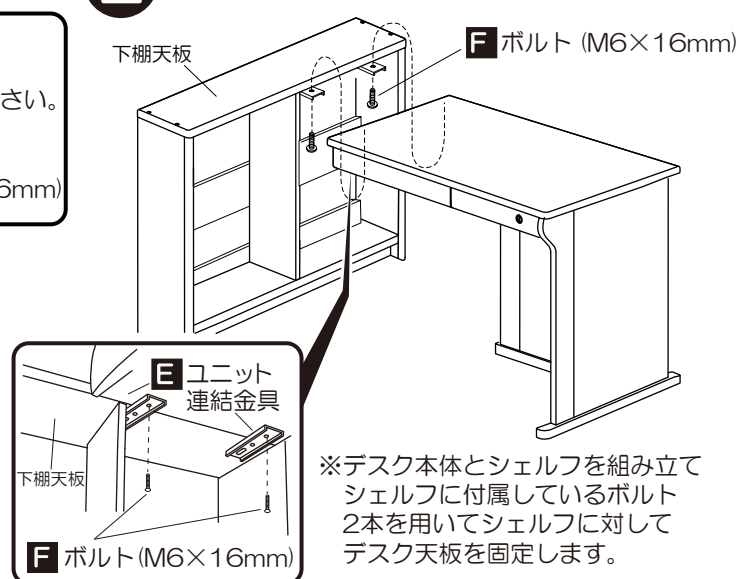
### 1 Eユニット連結金具の取付け



<ユニット連結金具取付け位置>

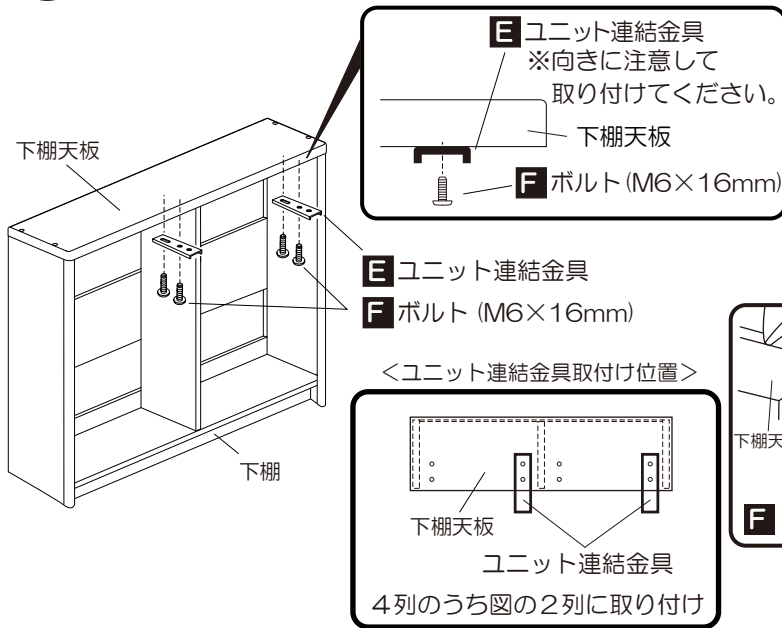


### 2 下棚とデスクの組付け

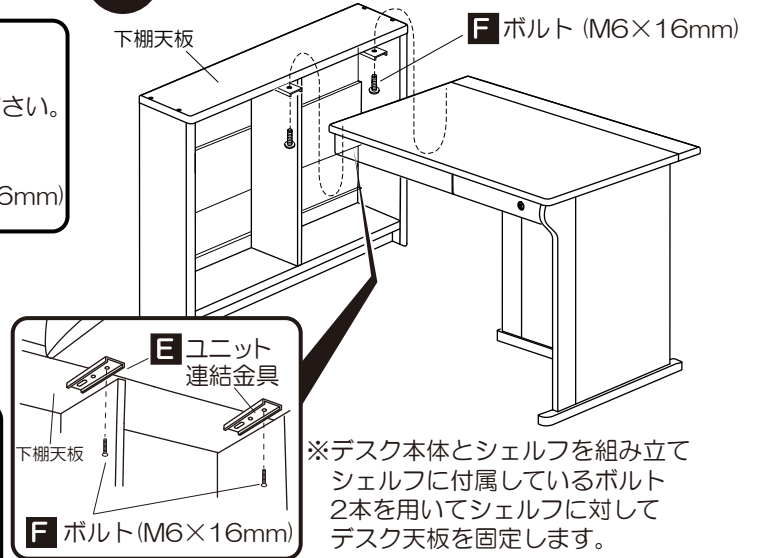


# ■ 拡張天板を取り付けている場合

## 1 E ユニット連結金具の取付け

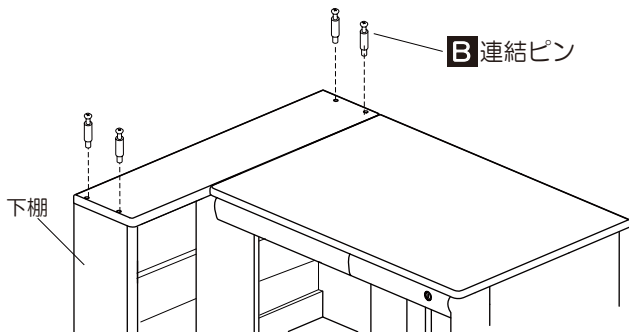


## 2 下棚とデスクの組付け

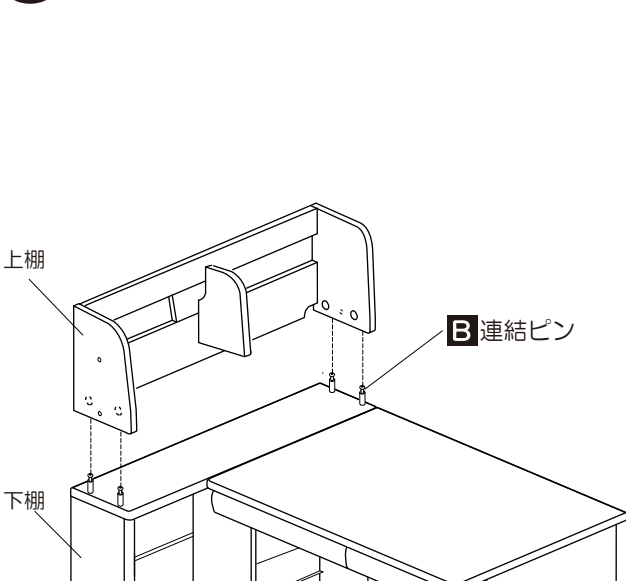


# STEP2の場合

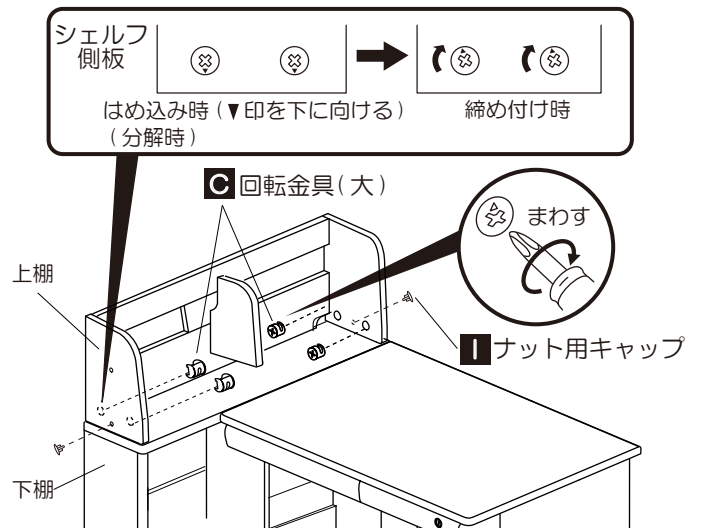
## 1 B 連結ピンの取付け



## 2 上棚の組付け

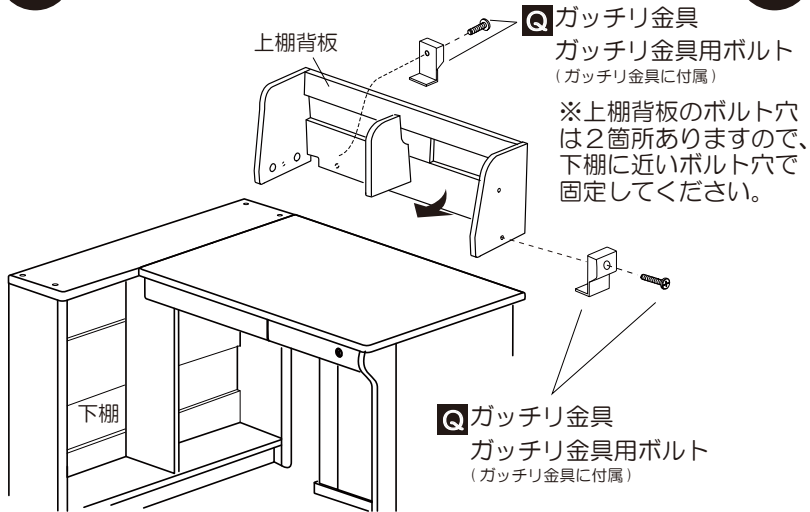


## 3 C 回転金具(大)の取付け I ナット用キャップの取付け



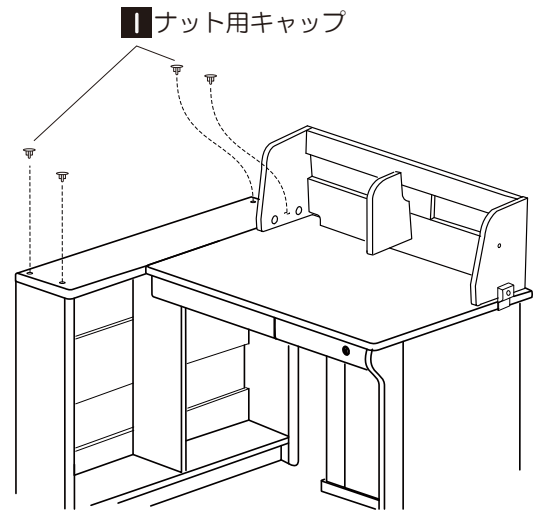
## STEP3の場合

### 1 上棚の組付け



※組立て終わってから最後にもう一度上棚側板と背板に使用した**Q**ガッチリ金具を増し締めししっかり固定してください。

### 2 1 ナット用キャップの取付け



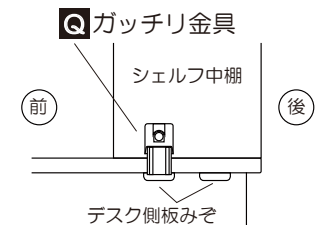
## STEP5の場合

### 1 上棚の組付け

#### Qガッチリ金具の取付け

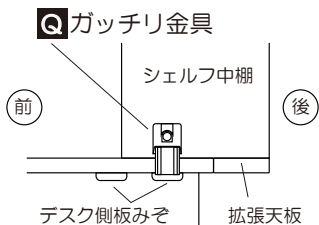
※デスクの拡張天板を取り付けても、取り外してもどちらの状態でも、上棚をのせ、組み立てることができます。

【拡張天板を取付けていない場合】

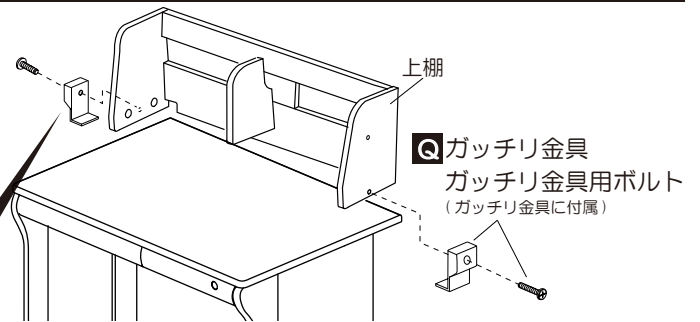


デスク側板みそのうち前側の溝にはまるよう**Q**ガッチリ金具とボルトでしっかり固定してください。

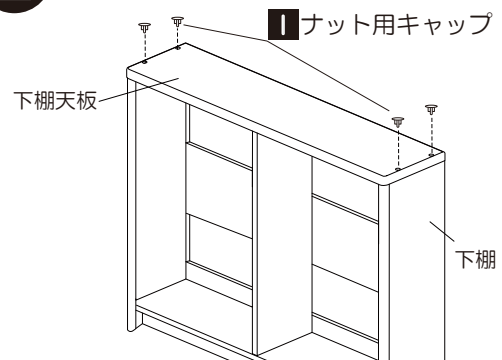
【拡張天板を取付けている場合】



デスク側板みそのうち後側の溝にはまるよう**Q**ガッチリ金具とボルトでしっかり固定してください。



### 2 1 ナット用キャップの取付け



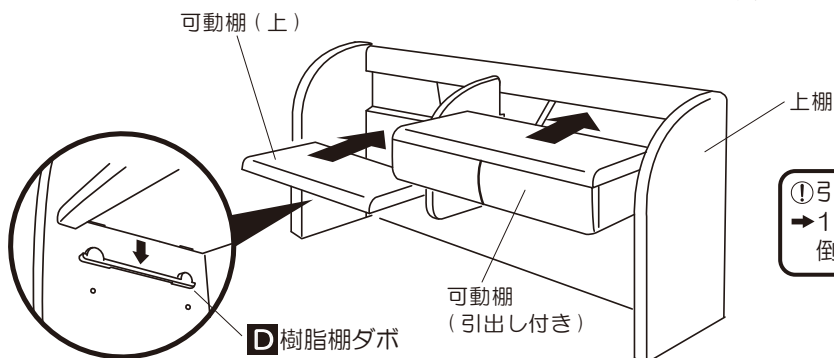
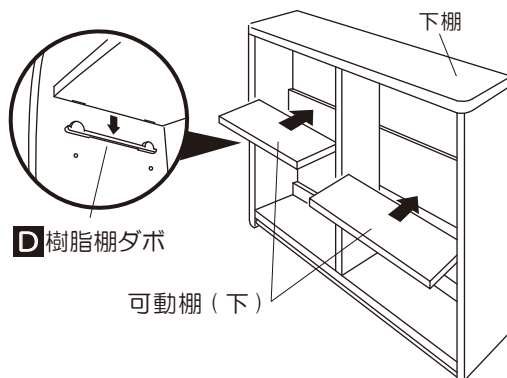
## 4 可動棚の取付け方法

### 全STEP共通

#### ■下棚・上棚への可動棚の取り付け

①可動棚の耐荷重は15 kgです。  
→15 kg以上のものを乗せると破損やケガの原因になります。

①組立て中の上棚への可動棚の取り付けは危険ですので、シェルフの組み立てが終わってから行ってください。  
→ケガ・破損の原因になります。



①引出しの耐荷重は1 kgです。  
→1 kg以上のものを入れるとシェルフが倒れたりして破損やケガの原因になります。

## 5 可動仕切板の取付け方法

#### ■可動棚への取付け方法

①可動仕切板を取り付ける際は、可動棚の上に物がのっていないことを確認してください。

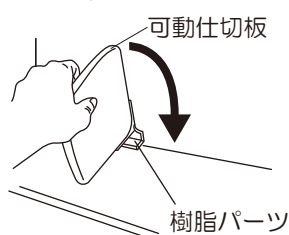
※下棚及びタブレット棚への可動仕切板の取り付けは出来ませんので、ご注意ください。



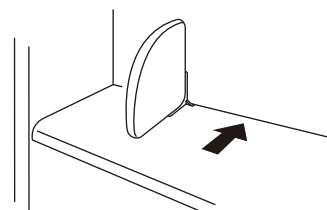
① 可動棚を持ち上げて、手前に引き出してください。



② 可動棚の後に可動仕切板の樹脂パーツをはめ込んでください。



③ 樹脂棚ダボが浮いていないか確かめてから、可動棚をもとの位置に戻してください。



# 6 タブレット棚の取付け方法

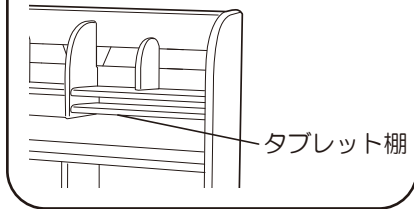
## ■タブレット棚の使い方

タブレット棚は、下図のように3通りの使い方ができます。

※タブレット棚は下棚への取り付けはできませんのでご注意ください。

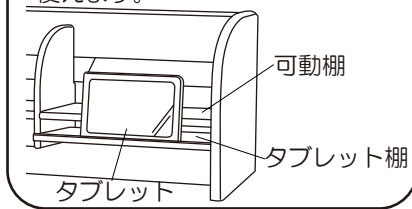
### 〈通常の可動棚として〉

書類やノート・タブレットを寝かせた状態で収納できます。



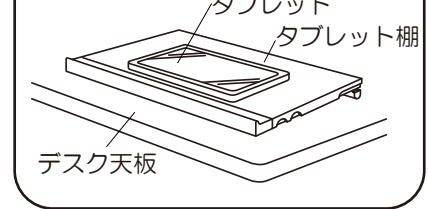
### 〈タブレットスタンドとして〉

タブレット棚と可動棚を組み合わせ、タブレットスタンドとして使えます。



### 〈傾斜台として〉

デスク天板の上に置いて、タブレット傾斜台として使えます。

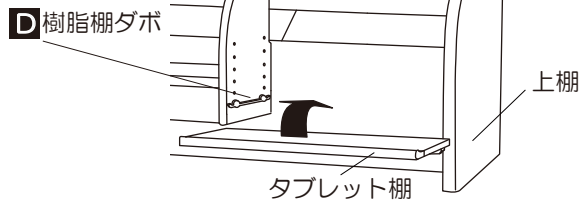


## ■タブレットスタンドとして使う場合のシェルフへの取付け方法

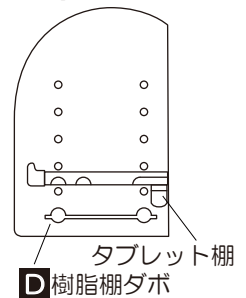
※通常の可動棚として使用する場合は、P.13「4 可動棚の取付け方法」をご参照ください。

### 1 タブレット棚の取付け

※上棚の最下段に可動棚と同様に取付けてください。

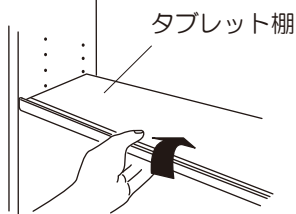


(横から見た図)

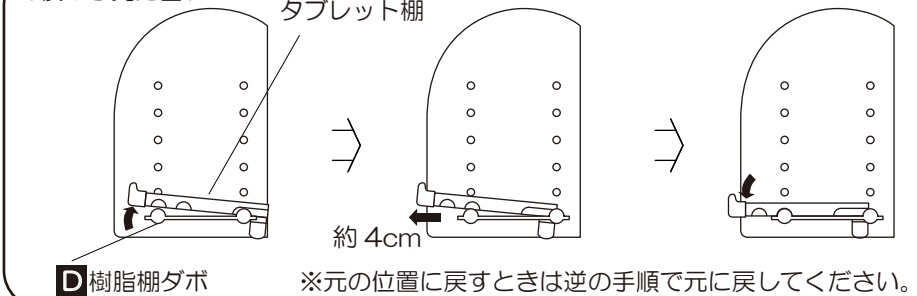


### 2 タブレット棚の前後調整

※タブレット棚の先端を少し持ち上げ、そのまま手前に約4cm引き出して下ろしてください。

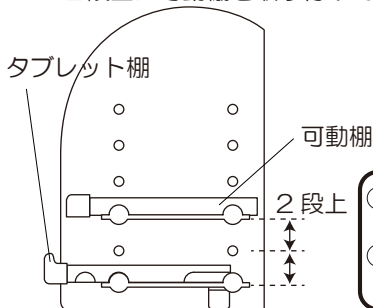


(横から見た図)



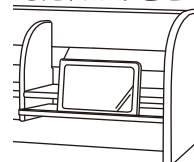
### 3 可動棚の取付け

※タブレット棚を取り付けた後に、2段上に可動棚を取り付けてください。

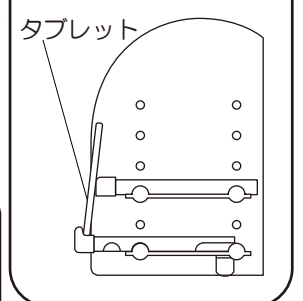


### 4 タブレットの設置

※タブレット棚にタブレットを載せ、可動棚にもたれかけさせてご使用ください。



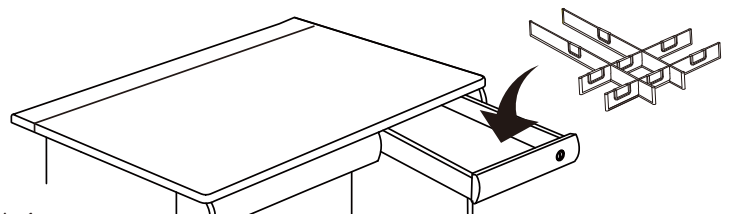
(横から見た図)



- ① タブレットにカバーを装着している場合カバーの大きさ、形によっては安定しない場合がございます。
- ① タブレットの転倒、落下によるタブレットの破損・故障につきましては、一切責任を負いかねますので予めご了承ください。

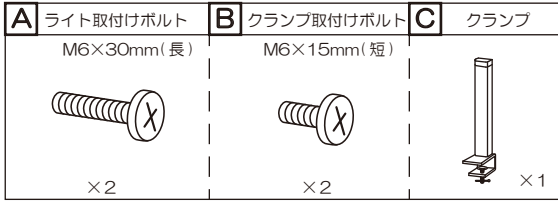
# 7 おかたづけキットの取付け方

○おかたづけキットに付属しております、  
【おかたづけキットの組立てと使用方法】  
をご覧いただき、組み立て終えたら、  
デスクの右の引出しに入れてご使用ください。

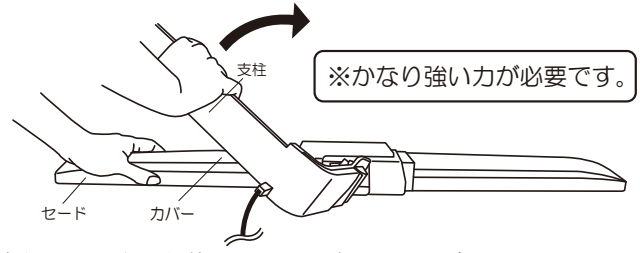


# 8 照明器具の取付け方法

## ■ライト付属品



Ⓐのボルトは最初から取り付けてあり、  
Ⓑのボルトはクランプの後にテープ止めしてあります。

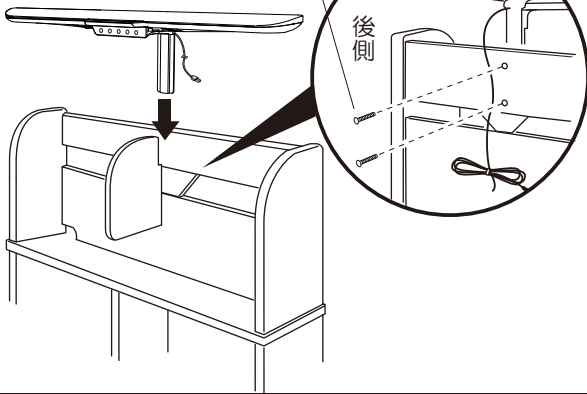


●箱から取り出した後、セード面を下にし、右図のようにセードとカバーを押さえ、支柱を矢印方向に起こしてください

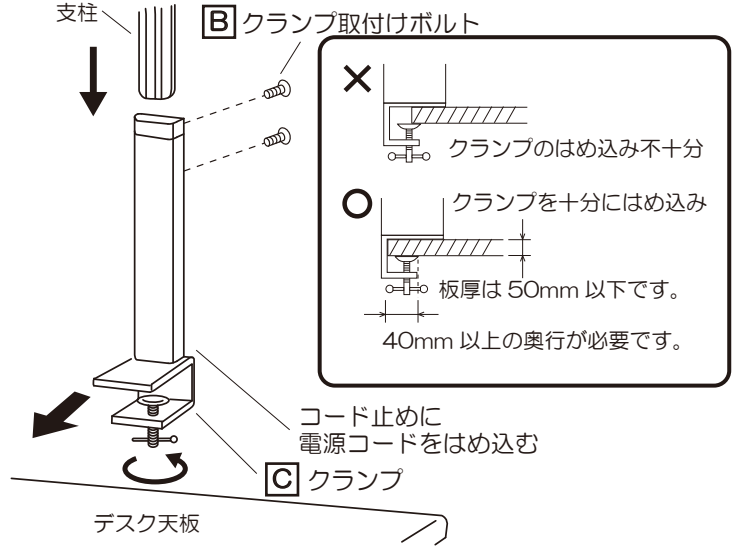
### STEP1、STEP3、STEP5 の場合

○ライトを取り付けて使用する場合、シェルフ単独で使用しないでください。デスクとシェルフを連結した状態で使用してください。→転倒し、火災・ケガ・破損の原因になります。

#### Ⓐ ライト取付けボルト



### STEP2、STEP4 の場合

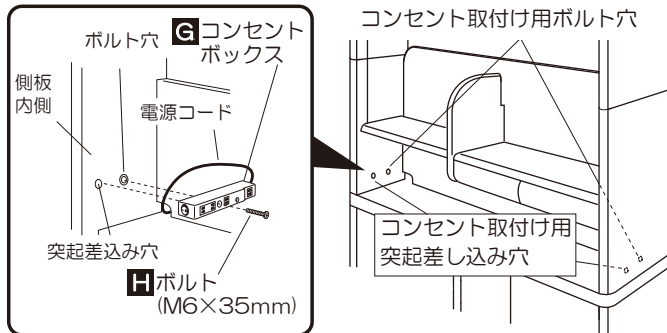


# 9 コンセントの取付け方法

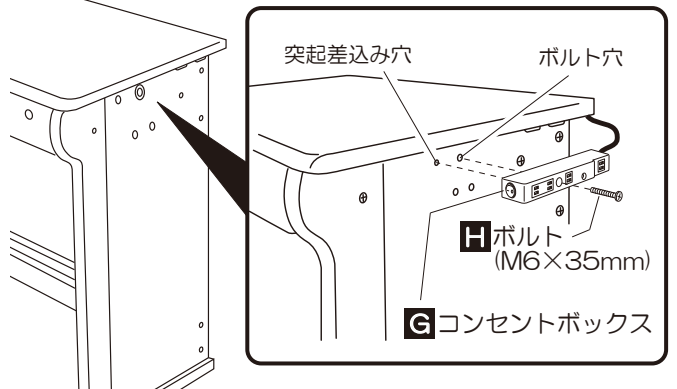
●コンセントボックスを取付けない箇所の突起差込み穴には**J**穴埋めキャップを、ボルト穴には**I**ナット用キャップをはめ込んでください。

## ■中棚へのコンセントの取り付け

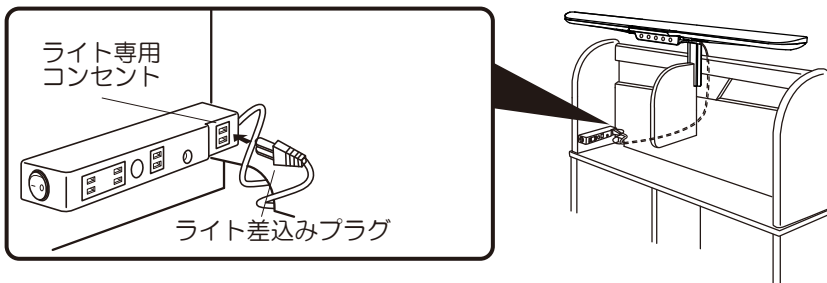
○コンセントを取り付けて使用する場合、シェルフ単独で使用しないでください。デスクとシェルフを連結した状態で使用してください。→転倒し、火災・ケガ・破損の原因になります。



## ■デスクへのコンセントの取り付け



# 10 ライトとコンセントの結線



※コンセントボックスの一番奥のコンセントにライトの差込みプラグを差し込んでください。  
ライト専用コンセント以外のコンセントに、ライトの差込みプラグを差し込んだ場合コンセントボックスのスイッチでのライトの点灯・消灯はできません。

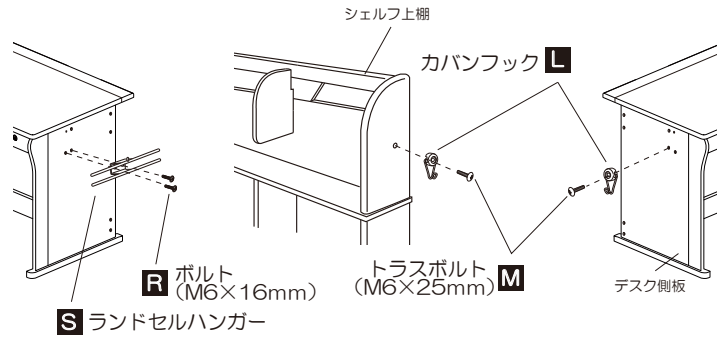
# 11 ランドセルハンガーとカバンフックの取付け方

①デスク側板の左右いずれかに、ランドセルハンガーとカバンフックをそれぞれの専用ボルトを用いて取り付けてください。(カバンフックはシェルフ上棚の側板左右にも取付けできます。)

②ランドセルハンガーとカバンフックを取付けない箇所のボルト穴には■ナット用キャップをはめ込んでください。  
※ランドセルハンガーは中央の引っ掛け部が上になるようにして取り付けてください。

※ランドセルハンガーの使用方法については別紙で付属しております取扱説明書の、【ランドセルハンガーの使用方法】をご覧ください。

①ランドセルハンガーとカバンフックの耐荷重は10kgです。  
→10kg以上のものを掛けると破損やケガの原因になります。

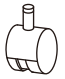
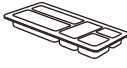



# 12 ワゴンの組立て方法

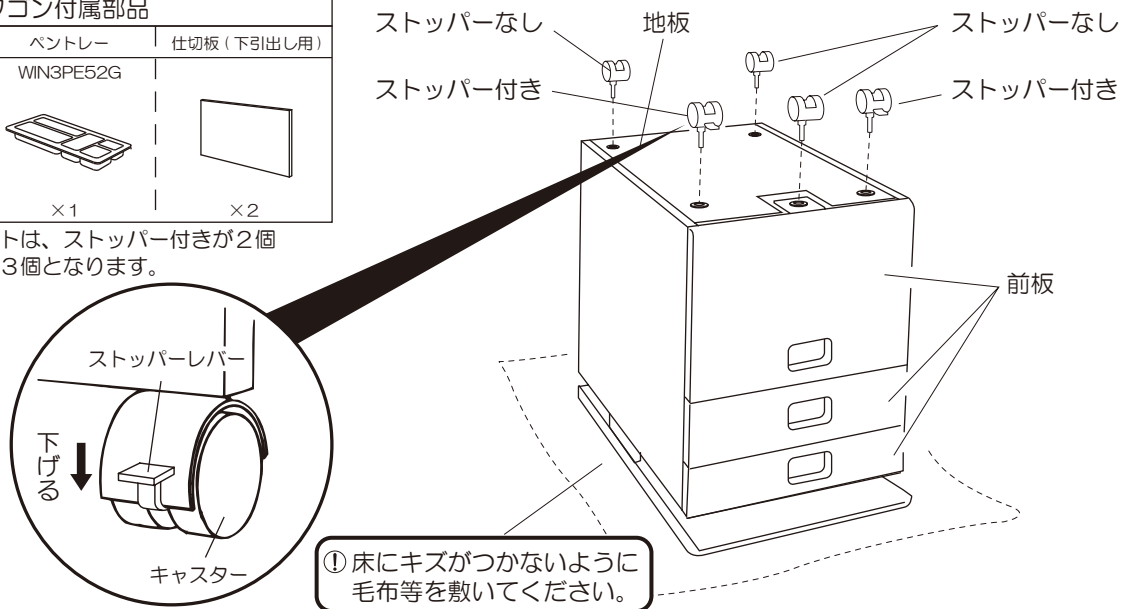
## ■キャスターの取り付け

- ①床の裏にキャスター4個を差し込んでください。前側には、ストッパー付きキャスター（2個）を取り付けてください。
- ②下段引出しの下キャスター取付け穴に、キャスター（ストッパーなし）1個をしっかりと差し込んでください。

- ワゴンはキャスターにより、自由に移動できます。
- 移動を止めたい時は、ワゴンの前方両端のキャスターのストッパーレバーを押し下げてください。

ワゴン付属部品		
キャスター (5個入り)	ペントレー	仕切板 (下引出し用)
SZC9WC94G	WIN3PE52G	
		
×1セット	×1	×2

●キャスター1セットは、ストッパー付きが2個、ストッパーなしが3個となります。



# 13 前板の取り替え

この商品は別売の取り替え用前板セットを使用することでデスク本体、シェルフの小引出し、ワゴンの前板を取り替えることができます。その際は、取り替え用前板セットに付属している説明書を参照してください。

## 分解と組替え方法

- 引越しなどで分解する必要がある場合は、この組立説明書の表紙のイラストのどのスタイルになっているかを確認いただき、そのスタイルの組立て方法の内容をよくお読みいただき、分解してください。
- スタイルを組替える場合は、この組立説明書の表紙のイラストのどのスタイルになっているかを確認いただき、そのスタイルの組立て方法の内容をよくお読みいただきながら、分解していただき、さらに表紙のイラストのどのスタイルにするかを決定のうえ、そのスタイルの組立て方法の内容をよくお読みいただき、組立てしてください。
- 分解や組替えの際には、部材や部品を紛失しないよう、十分注意してください。
- 分解や組替えがわかりにくい場合は、お買い上げの販売店にご相談いただくか、弊社お客様相談室にご相談ください。
- 組替え方法については、弊社ホームページに詳細を記載している場合がありますので、

組み替えの際には一度ご確認ください。 <http://kagu.koizumi.co.jp/>