

組立説明書

このたびはコイズミ製品をお買い上げいただき、誠にありがとうございます。
 この組立説明書をよくお読みのうえ、安全に正しく組立してください。
 ご使用の前には取扱説明書をよくお読みのうえ、安全に正しくお使いください。
 保証書はお買い上げ日、販売店名の記入を確認し、組立説明書といっしょに大切に
 保管してください。

安全上のご注意（必ずお守りください）

●取り扱いを誤った場合に想定される危害・損害の程度を示しています



警告

「死亡または重傷を負う恐れがある」内容です。



注意

「傷害を負うまたは物的損害発生の恐れがある」内容です。

●お守りいただく内容を示しています



禁止

「行ってはいけない」内容です。



必ず守る

「行わなければならない」内容です。

⚠ 注意

●組立および設置時の注意

必ず守る	組立、設置、移動は2人以上で行ってください。移動する時は引きずらず持ち上げて運んでください。 →ケガをしたり、破損したり、建物の内装を傷つける恐れがあります。
禁止	組立および解体に電動ドライバーは使用しないでください。 →ボルト頭がつぶれて締め付け、取り外しができなくなる恐れがあります。
必ず守る	水平で平滑な床面に設置してください。 →不安定な場所に設置すると、がたついたり転倒や引出しの開閉に支障が出る恐れがあります。
禁止	説明書に記載されている組立パターン以外の組立や改造等はしないでください。 →破損してけがをする恐れがあります。
必ず守る	転倒防止金具が付属されている書棚等を単独で使用する場合、必ず転倒防止金具を使って書棚を壁 または柱などへ固定してください。 →転倒して破損したり、けがをする恐れがあります。
禁止	直射日光のあたる場所やヒーター、エアコンなどの温風が直接あたる場所への設置はおやめください。 →変形、変質、退色の原因となります。
必ず守る	組立のパターンによって使用しない部品や部材が残る場合があります。 →紛失しないよう大切に保管してください。

●天然木の製品は木目柄、色に多少のばらつきがあります。

このため展示品とお届け品では木目柄、色が異なる場合があります。

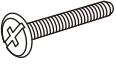




Brost

【品番】 ●BRD-701 VB

デスクの組立て方法

※イラストは共通の為、現物と異なる場合があります。

■デスク付属品

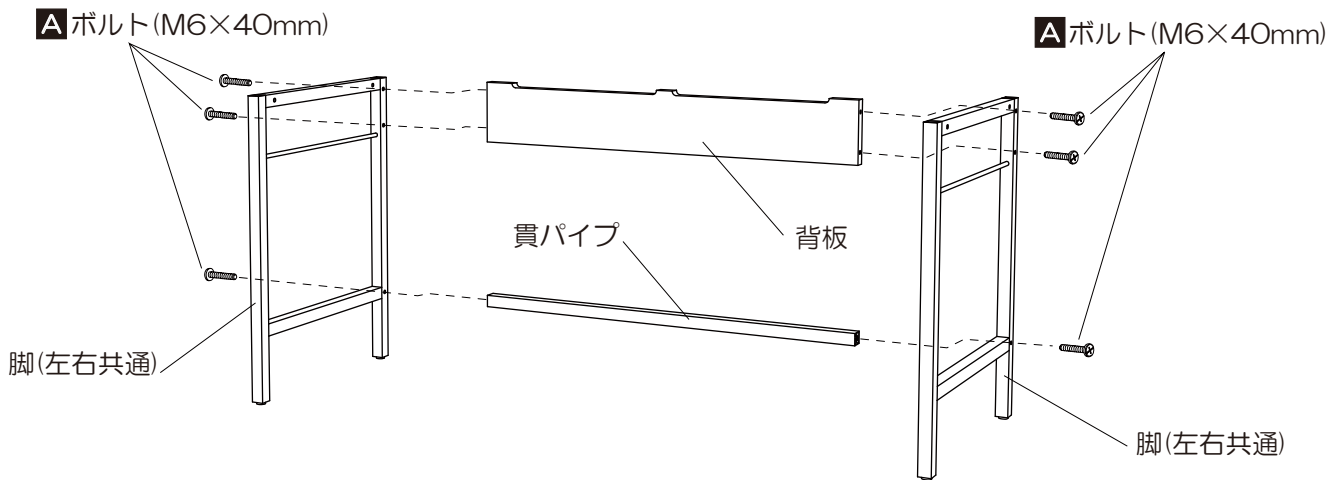
A	B	C	D	E
ボルト(M6×40mm) TKS9BL640	カバンフック SZC4KF20K	ボルト(M6×25mm) TKS8BW625	ナット用キャップ SZC4DC17R	アジャスター TKS9AJ625 (脚へ取付け済)
				
×10	×1	×1	×1	×4

※枠内の9桁表記は、部品品番となります。

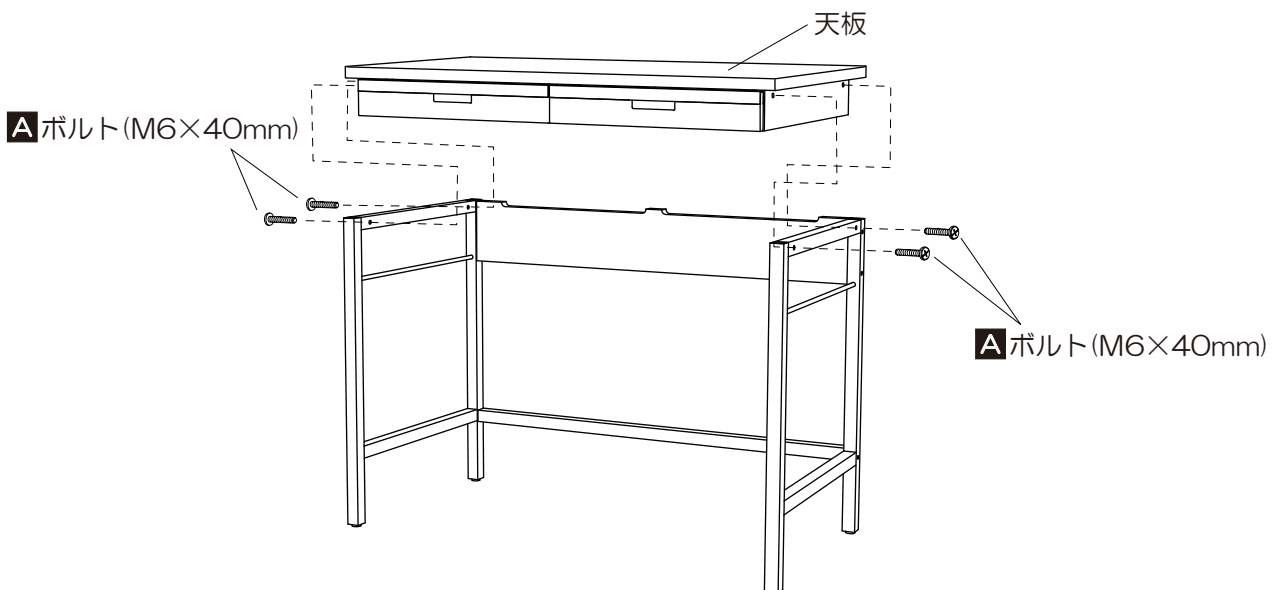
⚠ 小さな部品の取扱いには、
十分ご注意ください。
→ お子様が飲み込むことがあります。

1 天板と脚・背板・貫パイプの組立て

・脚(左右共通)と背板、貫パイプを **A** ボルトを用いて組立ててください。

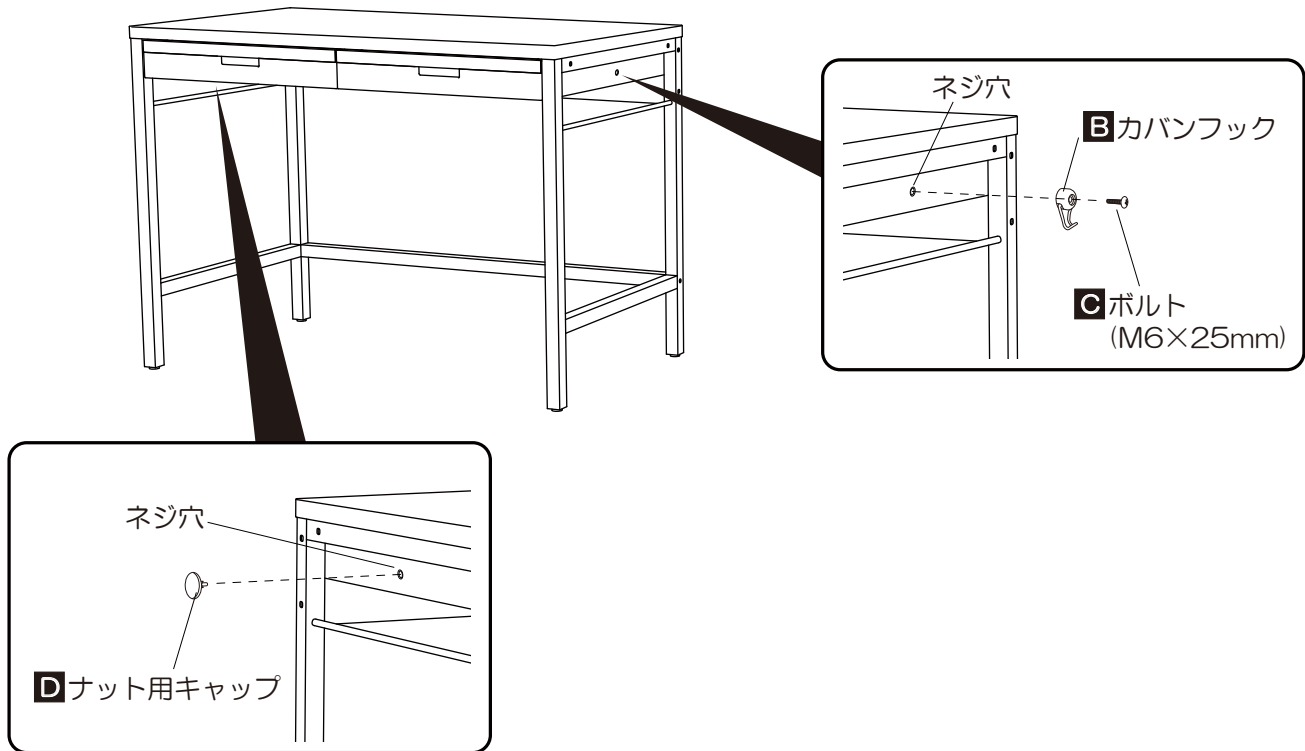


・前項で組立てたものに天板を **A** ボルトを用いて組立ててください。



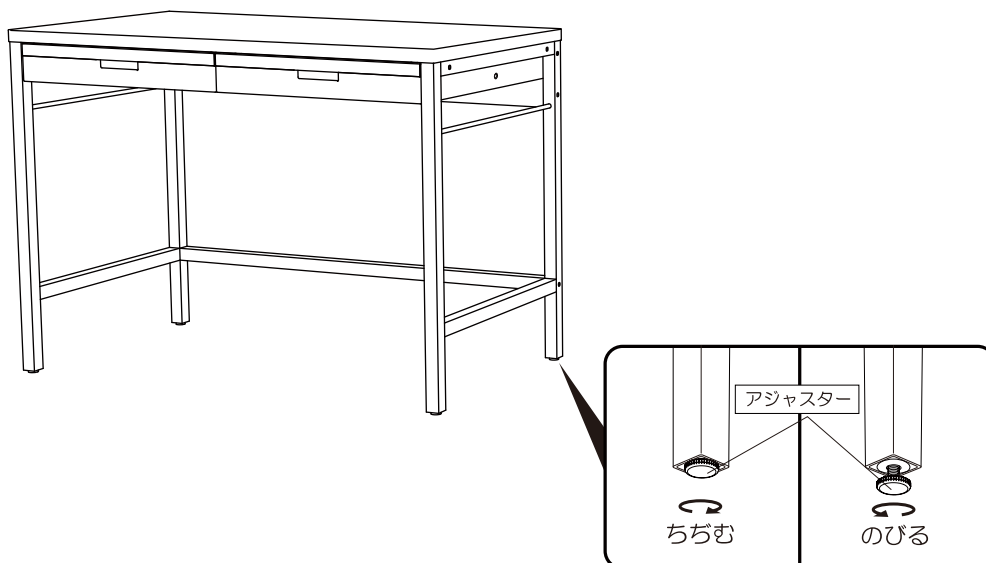
2 カバンフックの取付け

- **B**カバンフックをデスク左右のどちらかに取付けてください。
カバンフックを取付けなかった側のネジ穴に **D** ナット用キャップを取付けてください。



3 アジャスターの調整方法

- デスク脚の底面にアジャスターが取付けてあります。
デスクを組立てた後、デスクががたつく場合はアジャスターを使い調節してください。



分解方法

- 引越しなどで分解する必要がある場合は、この組立説明書の内容をよくお読みいただき、分解してください。
- 分解や組立ての際には、部材や部品を紛失しないよう、十分注意してください。
- 分解や組立てがわかりにくい場合は、お買い上げの販売店にご相談いただくか、弊社お客様相談室にご相談ください。
- 分解・組立て方法については、弊社ホームページに詳細を記載している場合がありますので、
分解・組立ての際には一度ご確認ください。<http://kagu.koizumi.co.jp/>