



組立説明書



このたびはコイズミ製品をお買い上げいただき、誠にありがとうございます。
 この組立説明書をよくお読みのうえ、安全に正しく組立してください。
 ご使用のまえには取扱説明書をよくお読みのうえ、安全に正しくお使いください。
 保証書はお買い上げ日、販売店名の記入を確認し、組立説明書といっしょに大切に
 保管してください。

安全上のご注意（必ずお守りください）

●取り扱いを誤った場合に想定される危害・損害の程度を示しています








 警告	「死亡または重傷を負う恐れがある」内容です。
 注意	「傷害を負うまたは物的損害発生の恐れがある」内容です。

●お守りいただく内容を示しています

 禁止	「行ってはいけない」内容です。
 必ず守る	「行わなければならない」内容です。

注意

●組立および設置時の注意

 必ず守る	組立、設置、移動は2人以上で行ってください。移動する時は引きずらず持ち上げて運んでください。 →ケガをしたり、破損したり、建物の内装を傷つける恐れがあります。
 禁止	組立および解体に電動ドライバーは使用しないでください。 →ボルト頭がつぶれて締め付け、取り外しができなくなる恐れがあります。
 必ず守る	水平で平滑な床面に設置してください。 →不安定な場所に設置すると、がたついたり転倒や引出しの開閉に支障が出る恐れがあります。
 禁止	説明書に記載されている組立パターン以外の組立や改造等はしないでください。 →破損してけがをする恐れがあります。
 必ず守る	転倒防止金具が付属されている書棚等を単独で使用する場合は、必ず転倒防止金具を使って書棚を壁 または柱などへ固定してください。 →転倒して破損したり、けがをする恐れがあります。
 禁止	直射日光のあたる場所やヒーター、エアコンなどの温風が直接あたる場所への設置はおやめください。 →変形、変質、退色の原因となります。
 必ず守る	組立のパターンによって使用しない部品や部材が残る場合があります。 →紛失しないよう大切に保管してください。

●天然木の製品は木目柄、色に多少のばらつきがあります。
 このため展示品とお届け品では木目柄、色が異なる場合があります。

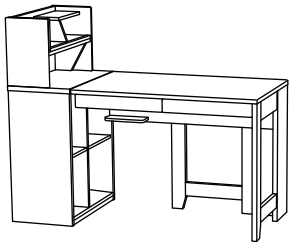
minimal

【品番】 ●MDF-151 MO ●MDF-152 WT

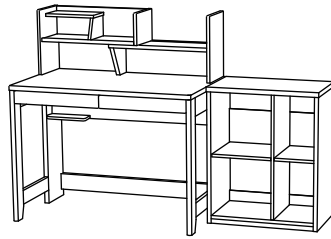
❗ 組立ての前に

ステップアップデスクは、STEP1・STEP2・STEP3・STEP4と、用途に応じて4種類のスタイルに組み立てることができます。どのスタイルにするか決めてから組み立ててください。

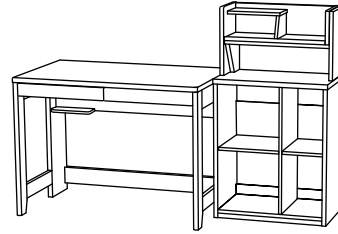
※イラストは共通化していますので、購入された商品とデザインが異なる場合があります。



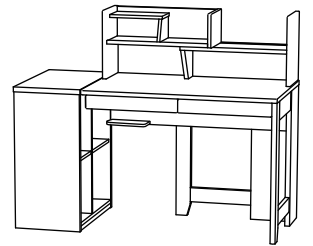
●STEP1
(ユニットスタイル)
※左右の組替えが可能です。



●STEP2
(セブラートオープンスタイル)
※マルチラックは独立しているの
で、左右の組替えが可能です。



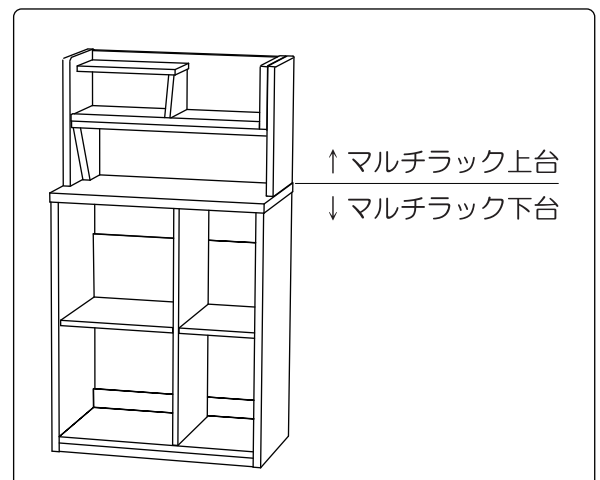
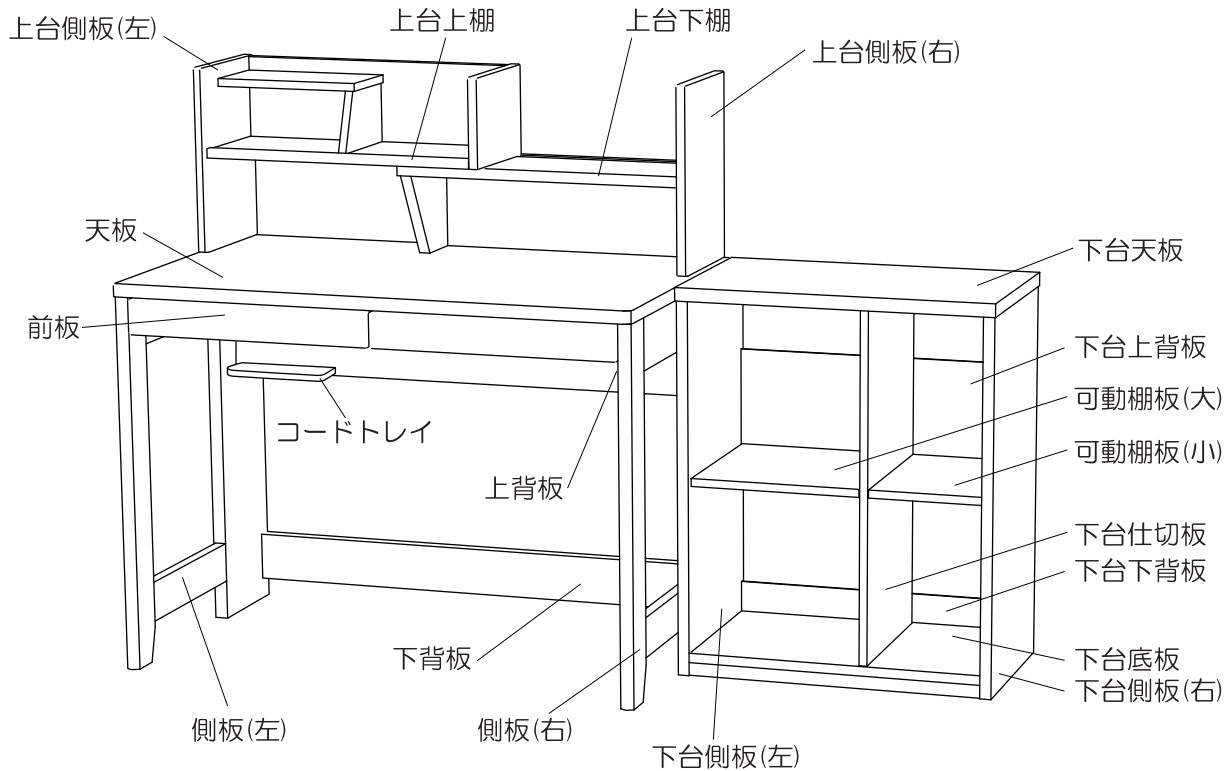
●STEP3
(セブラートスタイル)
※マルチラックは独立しているの
で、左右の組替えが可能です。



●STEP4
(ユニットオープンスタイル)
※左右の組替えが可能です。

1 各部の名称

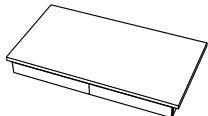
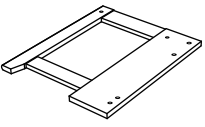
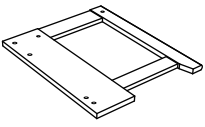

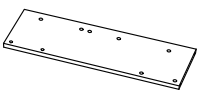

※イラストは共通の為、現物と異なる場合があります。




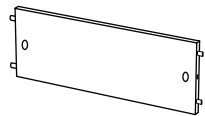

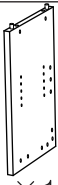


2 付属品について

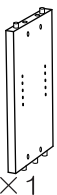


※開梱後以下のパーツ・組立部品が入っているか確認してください。

■デスク：パーツ

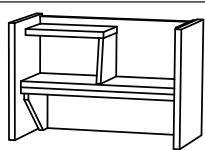
天板	側板 (左)	側板 (右)	下背板	上背板	コードトレイ
					
×1	×1	×1	×1	×1	×1

■マルチラック下台：パーツ

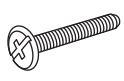

下台天板	下台上背板	下台下背板	下台側板 (左)	下台側板 (右)	下台底板
					
×1	×1	×1	×1	×1	×1

下台仕切板	可動棚板 (大)	可動棚板 (小)
		
×1	×1	×1

■マルチラック上台：パーツ

上台

×1

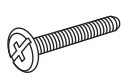
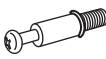

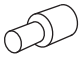


■デスク：組立部品

A	B	C	D	E
ボルト(M6×35mm) WIN1BJ635 WIN1BU635	カバンフック SZC4KF20V SZC4KF20R	ナット(M6×25mm) WIN1BWJ25 WIN7BW625	ナット用キャップ SZC4DC17V SZC4DC17R	穴かかしキャップ SZC9AC18V SZC9AC18R
				
×15	×1	×1	×3	×2




※枠内の9桁表記は、部品品番となります。
※部品品番で上下2段に分けて表示してある部品は、
上段がMO色用、下段がWT色用の部品品番となります。

⚠ 小さな部品の取扱いには、
十分ご注意ください。
➡ お子様が飲み込むことがあります。

■マルチラック下台：組立部品

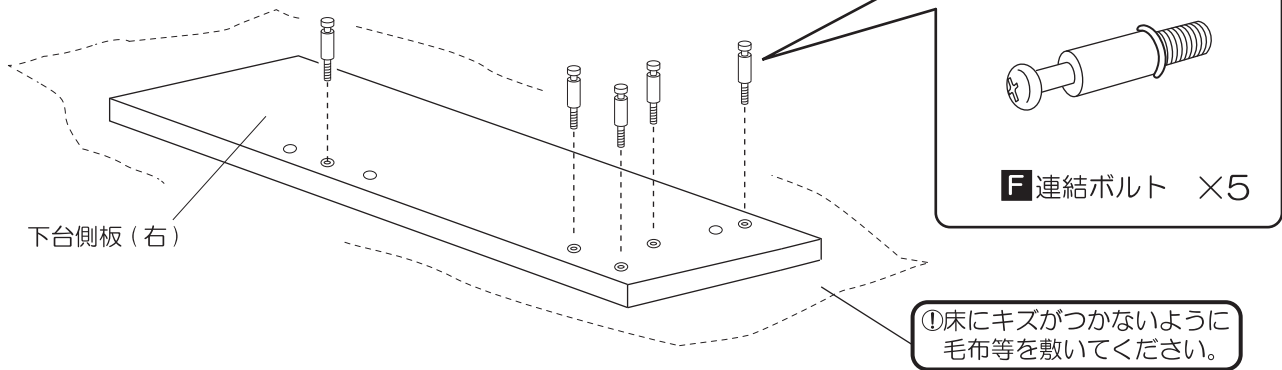
A	F	G	H	I	J
ボルト(M6×35mm) WIN1BJ635 WIN1BU635	連結ボルト LTF9MB605	回転金具 SZC8MKN18	挿シダボ SZCTTD850	ユニット連結金具 SZC3LK14U	ボルト(M6×16mm) WIN4BJ616
					
×1	×18	×8	×8	×2	×6

■マルチラック上台：組立部品

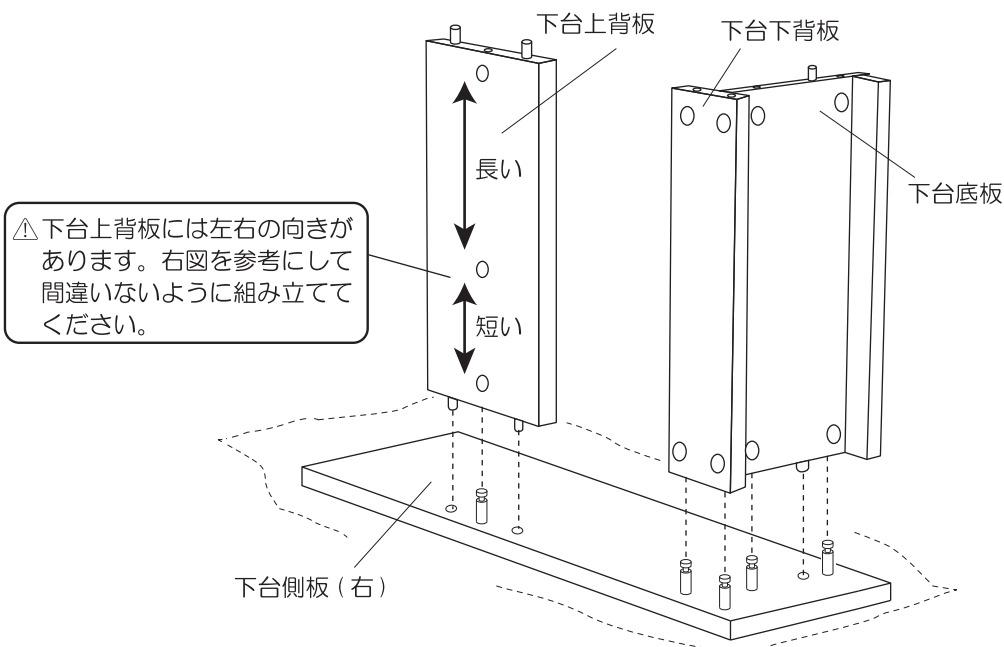
K	L	M	N	D	E
コンセントボックス KRE9SW10L KRE4SW10K	ボルト(M6×35mm) WIN1BJ635	連結金具 SZC6GKSU1	ボルト(M6×16mm) WIN660615	ナット用キャップ SZC4DC17V SZC4DC17R	穴かかしキャップ SZC9AC18V SZC9AC18R
					
×1	×1	×2	×2	×1	×3

3 マルチラック下台の組立て

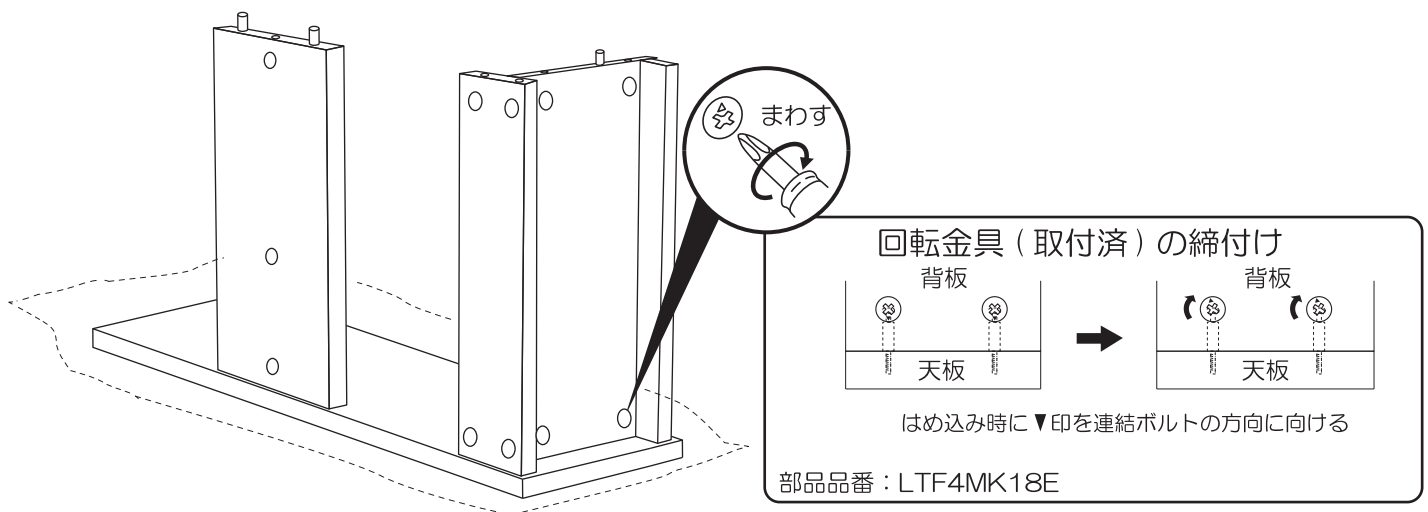
1 F 連結ボルトの取付け



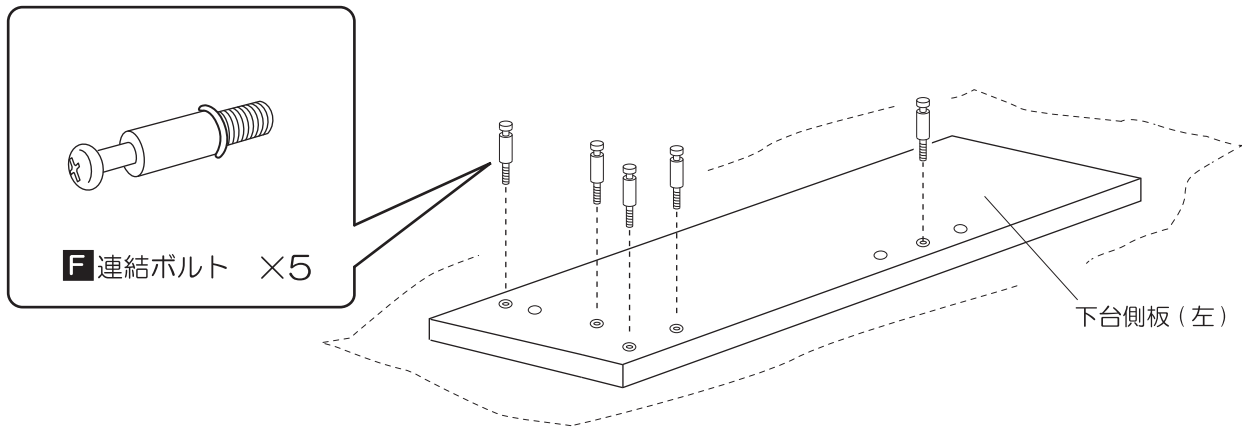
2 下台上背板・下台下背板・下台底板の組付け



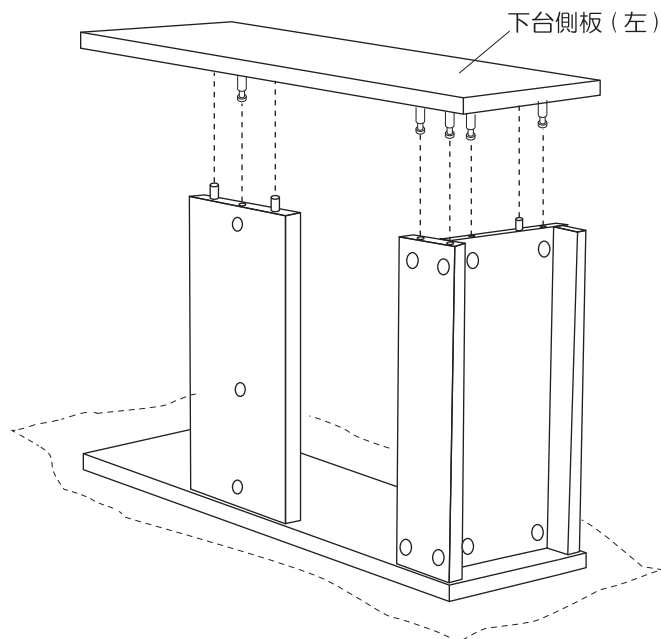
3 回転金具 (取付済) の締付け



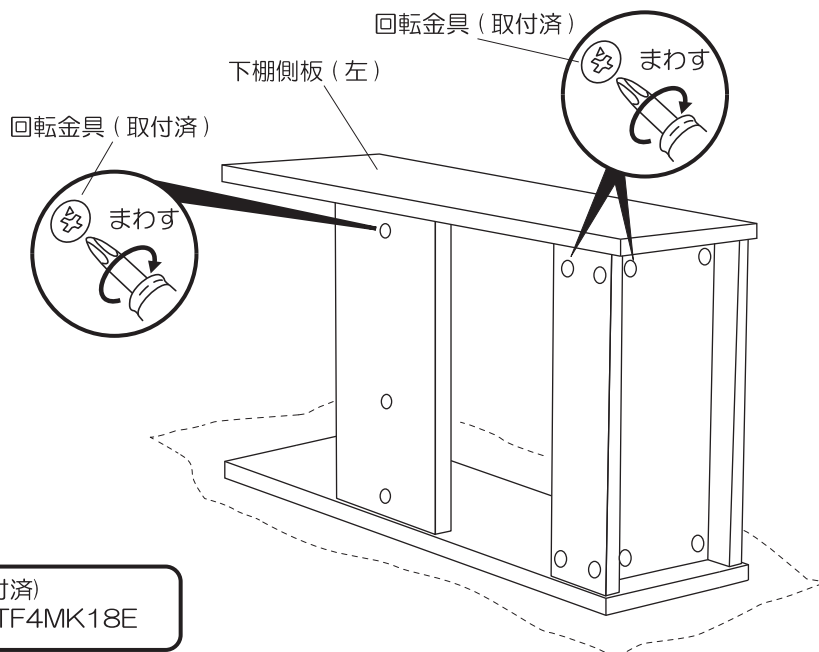
4 F 連結ボルトの取付け



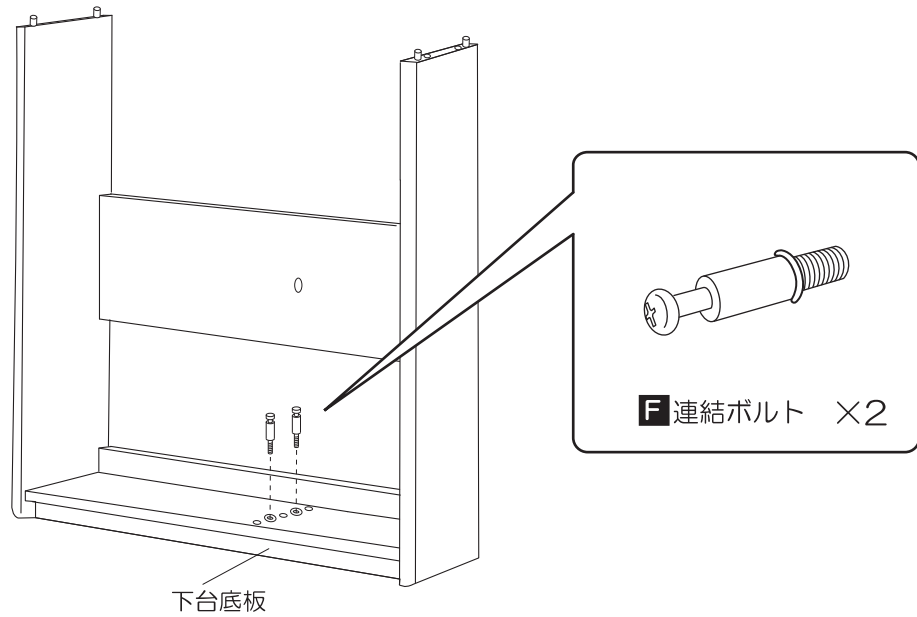
5 下台側板 (左) の組付け



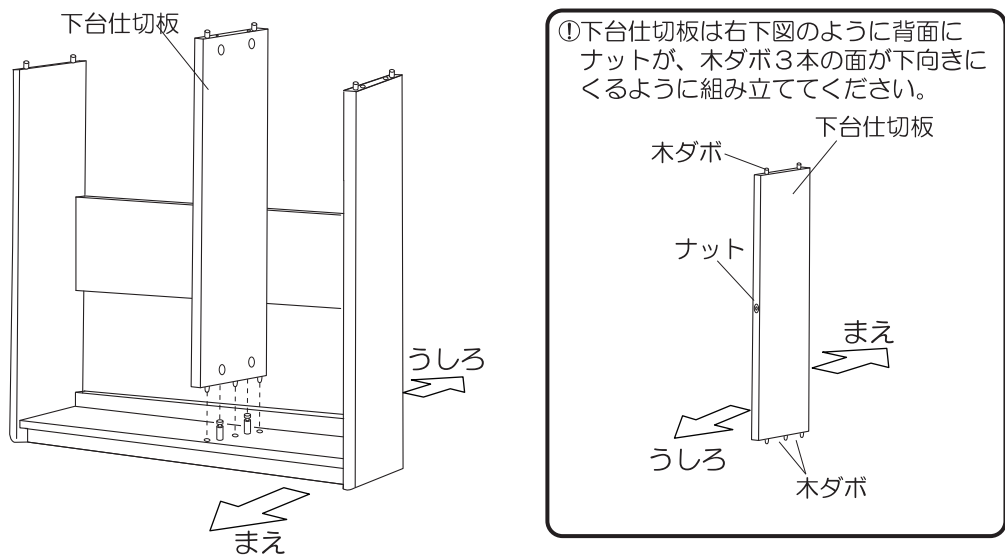
6 回転金具 (取付済) の締付け



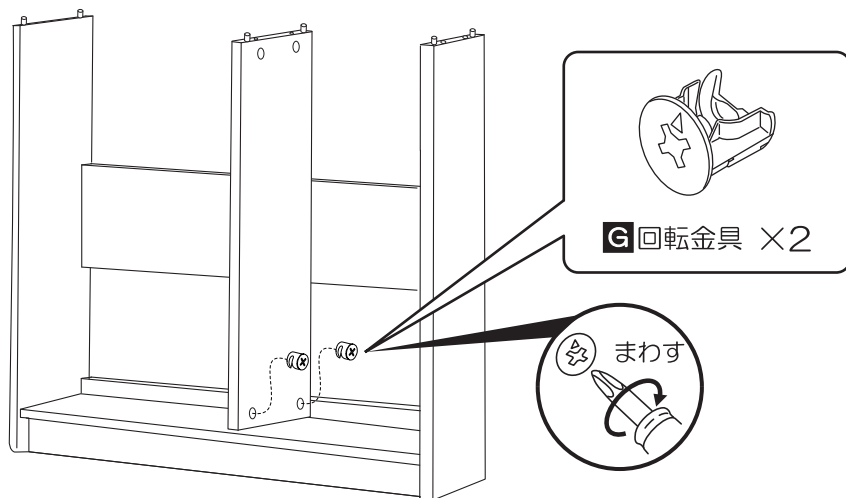
7 F 連結ボルトの取付け



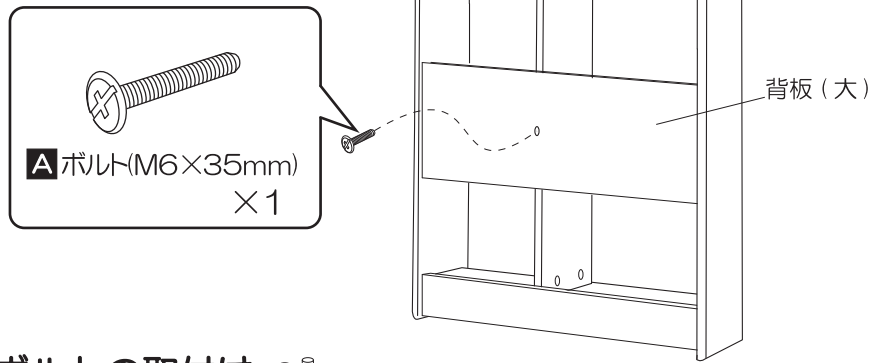
8 下台仕切板の組付け



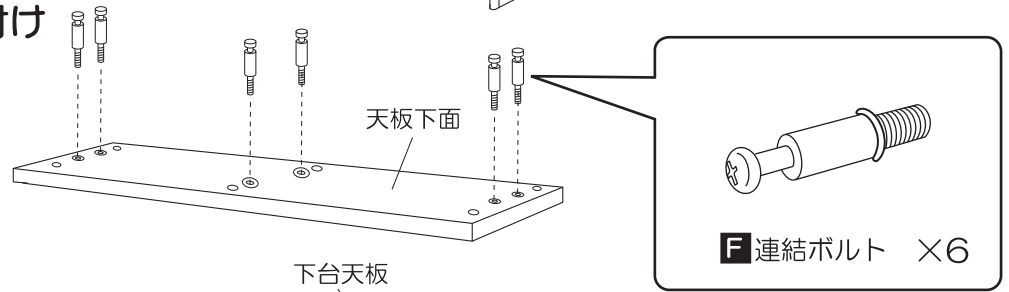
9 G 回転金具の取付け・締付け



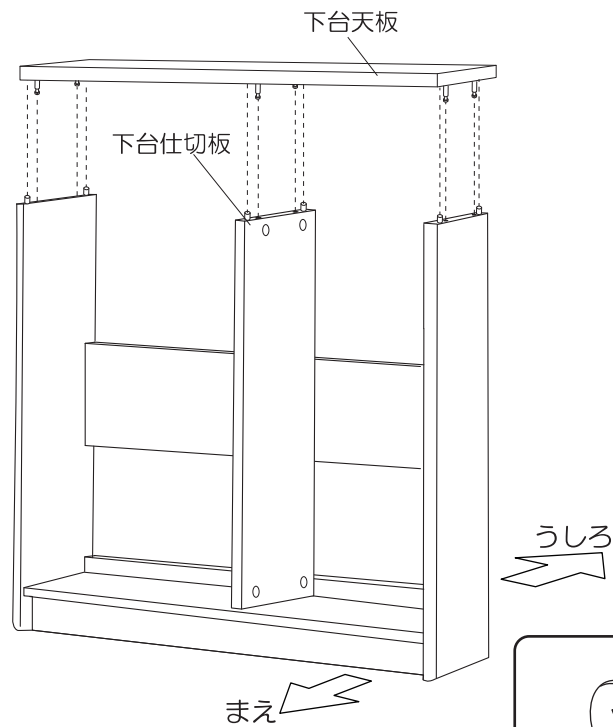
10 下台仕切板の固定



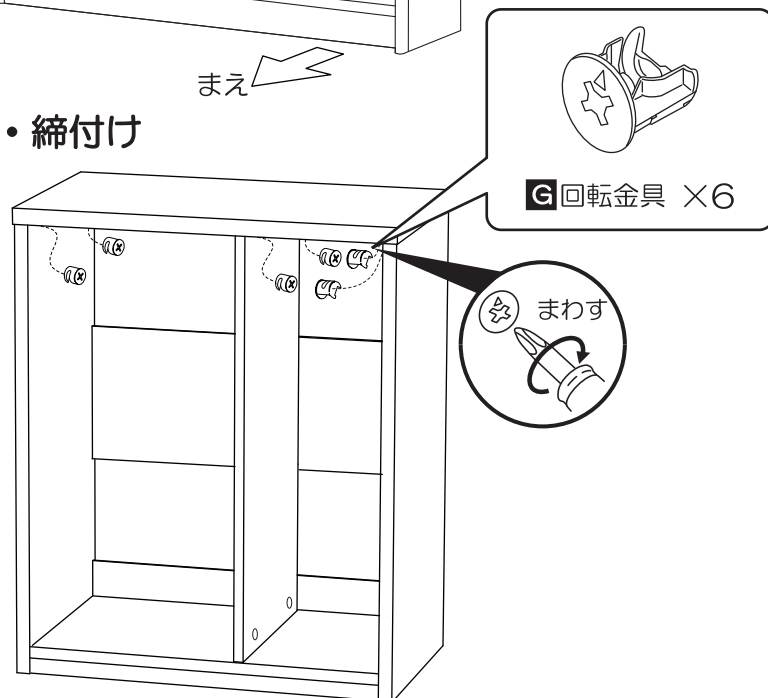
11 F 連結ボルトの取付け



12 下台天板の組付け



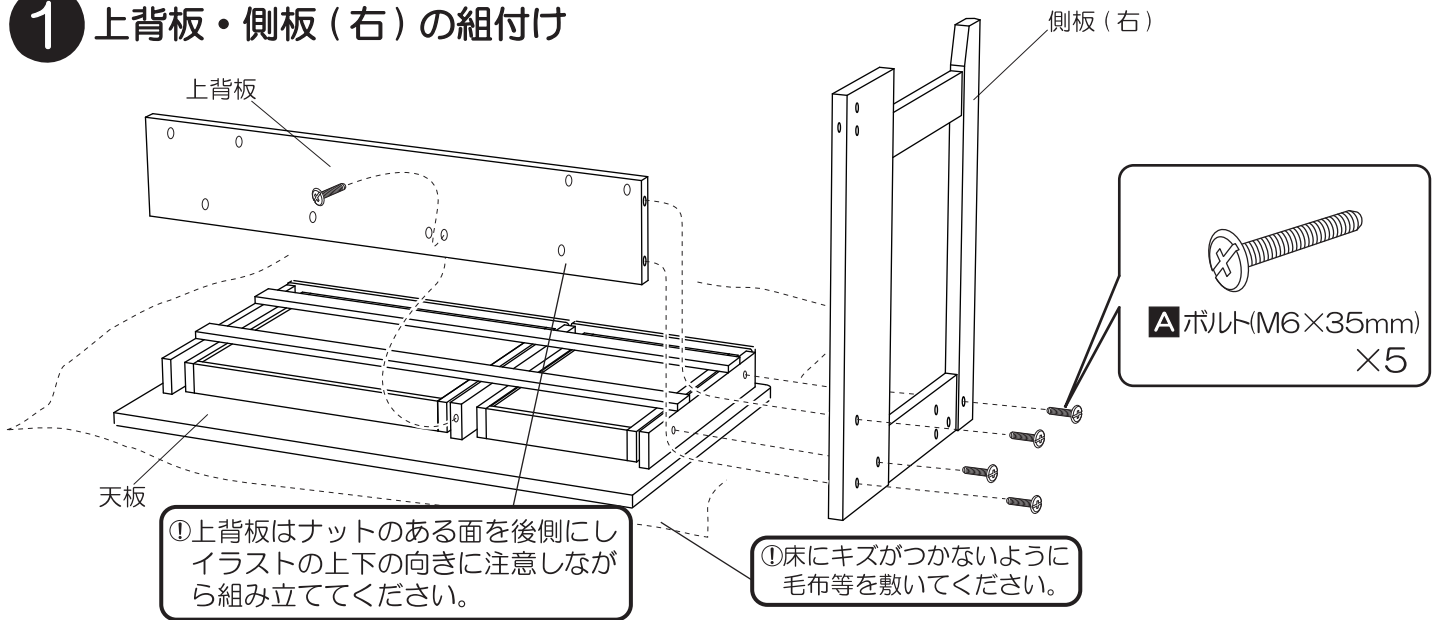
13 G 回転金具の取付け・締付け



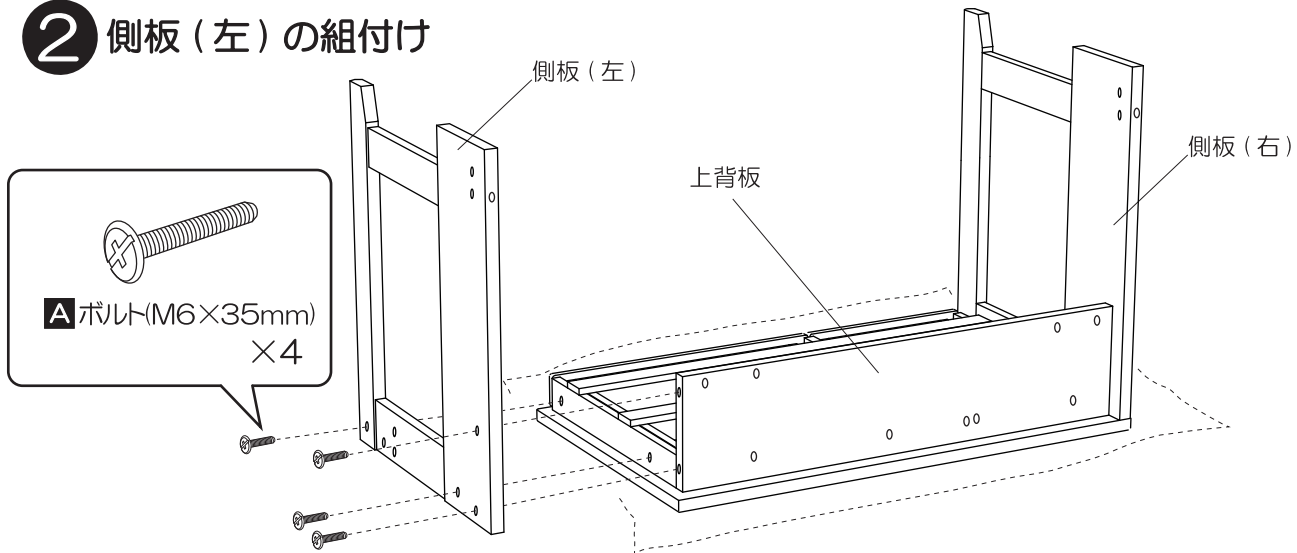
4 デスクの組立て

STEP2・STEP3の場合

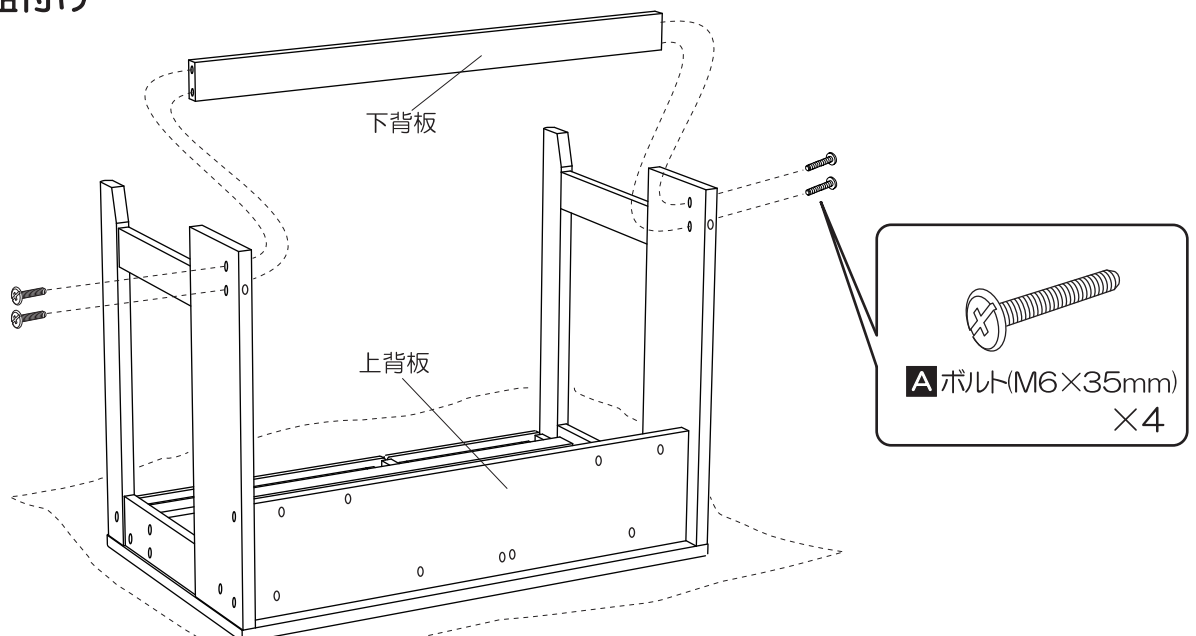
1 上背板・側板（右）の組付け



2 側板（左）の組付け



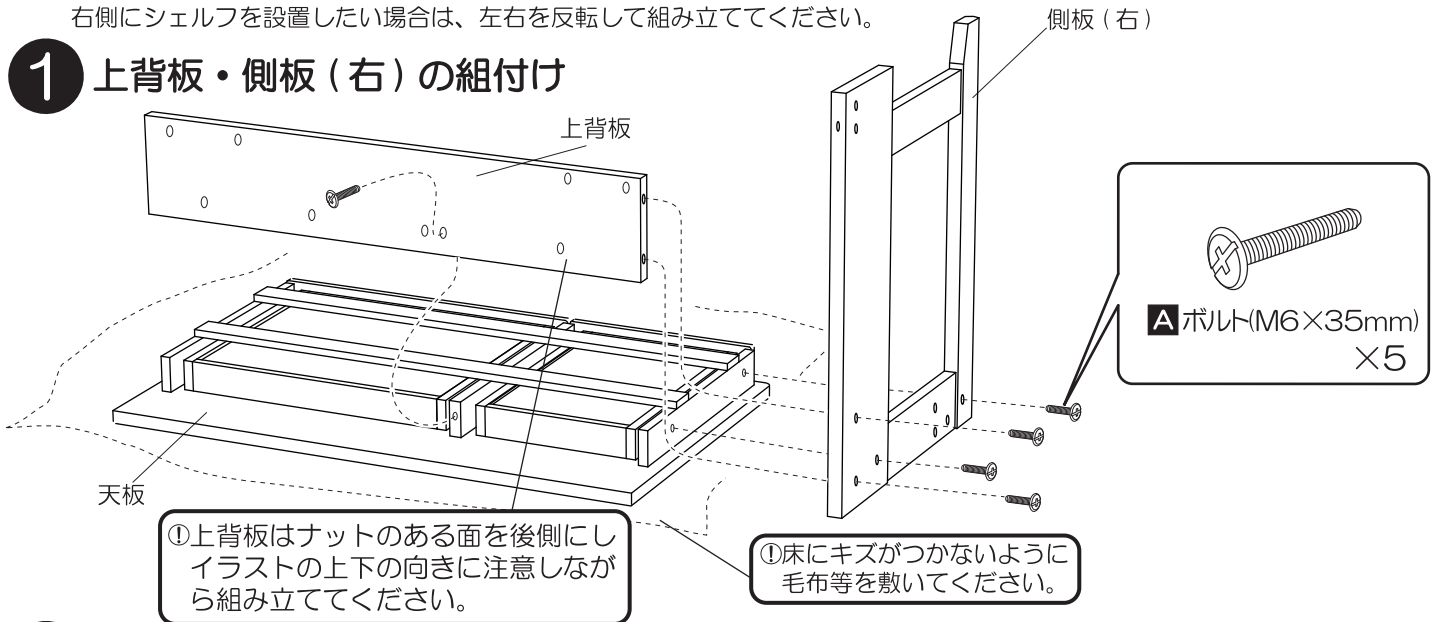
3 下背板の組付け



STEP1・STEP4の場合

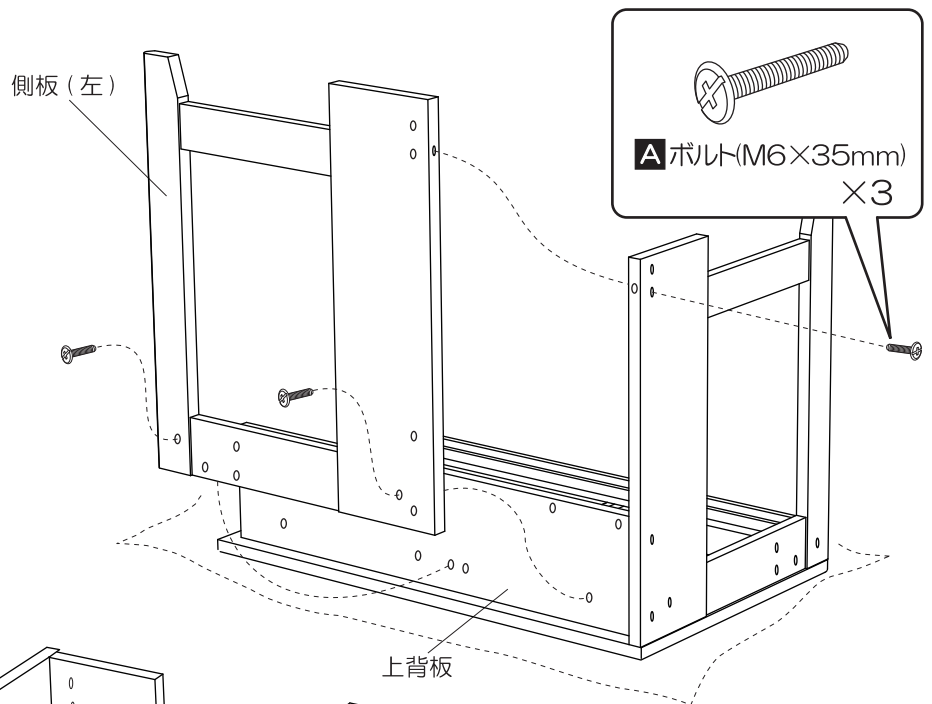
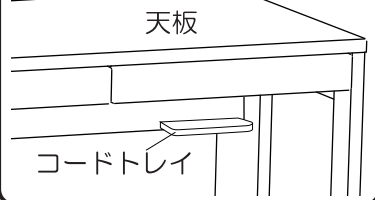
※この説明では、シェルフがデスクの左側に来る場合の説明となっております。
右側にシェルフを設置したい場合は、左右を反転して組み立ててください。

1 上背板・側板(右)の組付け

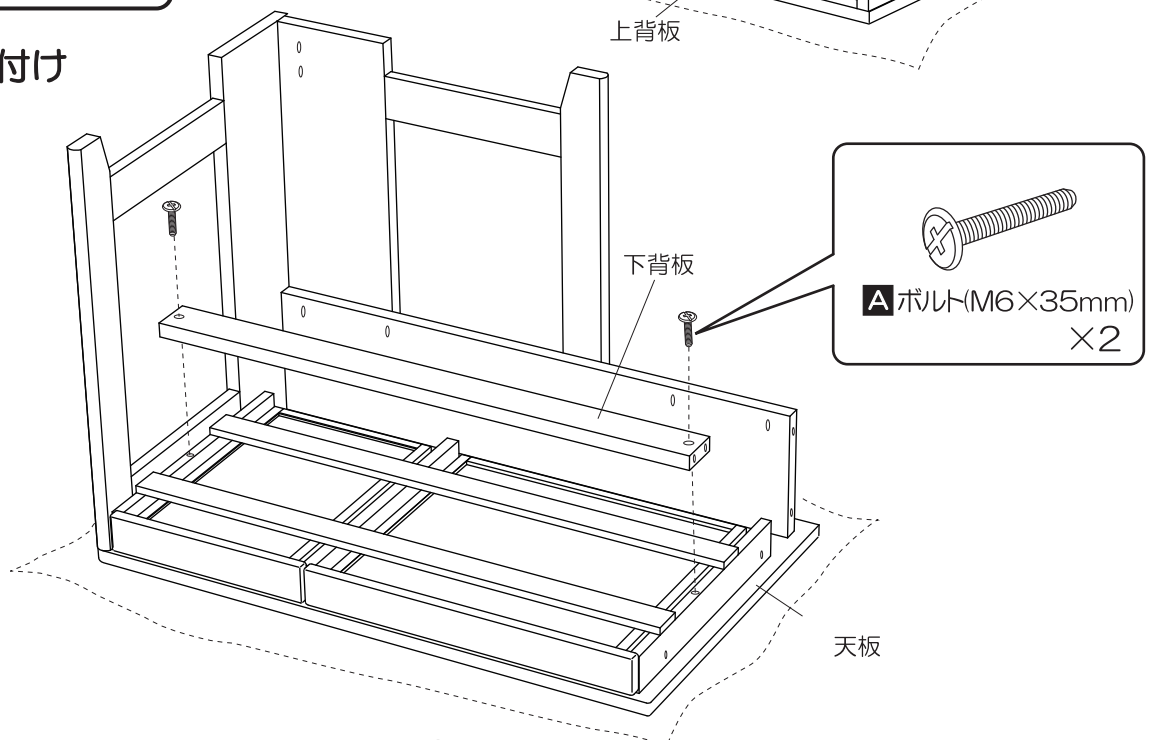


2 側板(左)の組付け

①コードトレイを上背板内面の側板(左)を組み付ける側に取り付けたい場合は、先にP.13 ①「コードトレイの取付け」の説明をご確認の上、コードトレイを先に取り付けてください。側板上背板に取り付けた後の取り付けは、出来ません。尚、このスタイルの場合、側板(左)を組み付けた場所の外側へのコードトレイの取付けは出来ません。

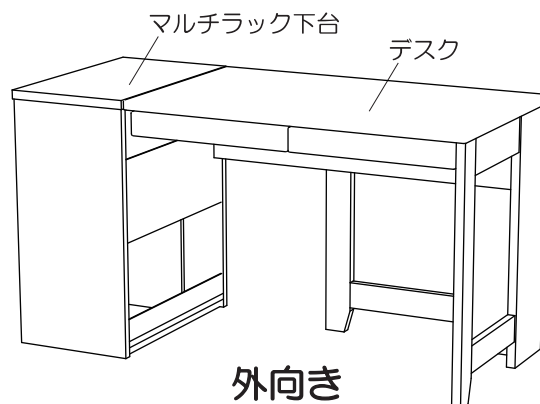
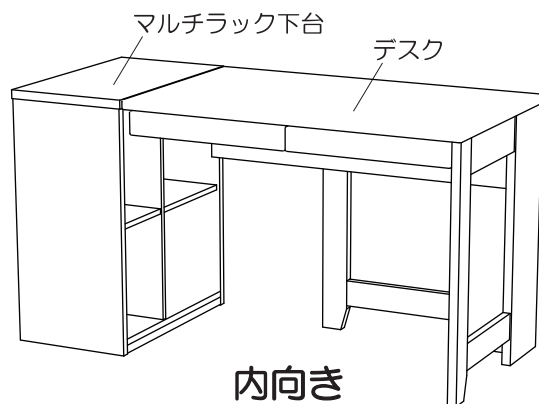


3 下背板の組付け

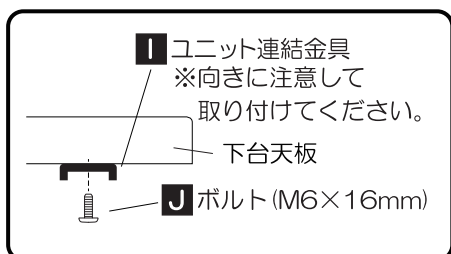


5 マルチラック下台との連結方法

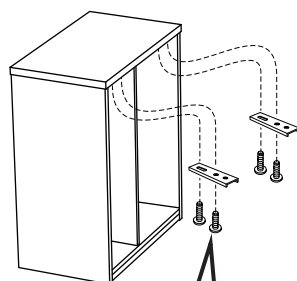
① マルチラック下台はデスクと連結する際に、内向きと外向きとが選べます。最初にどちら向きで連結するか決めてください。



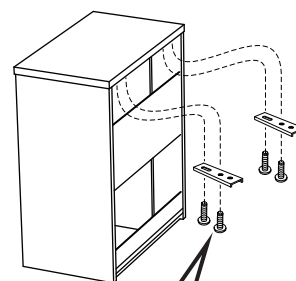
1 ユニット連結金具の取付け



内向きの場合

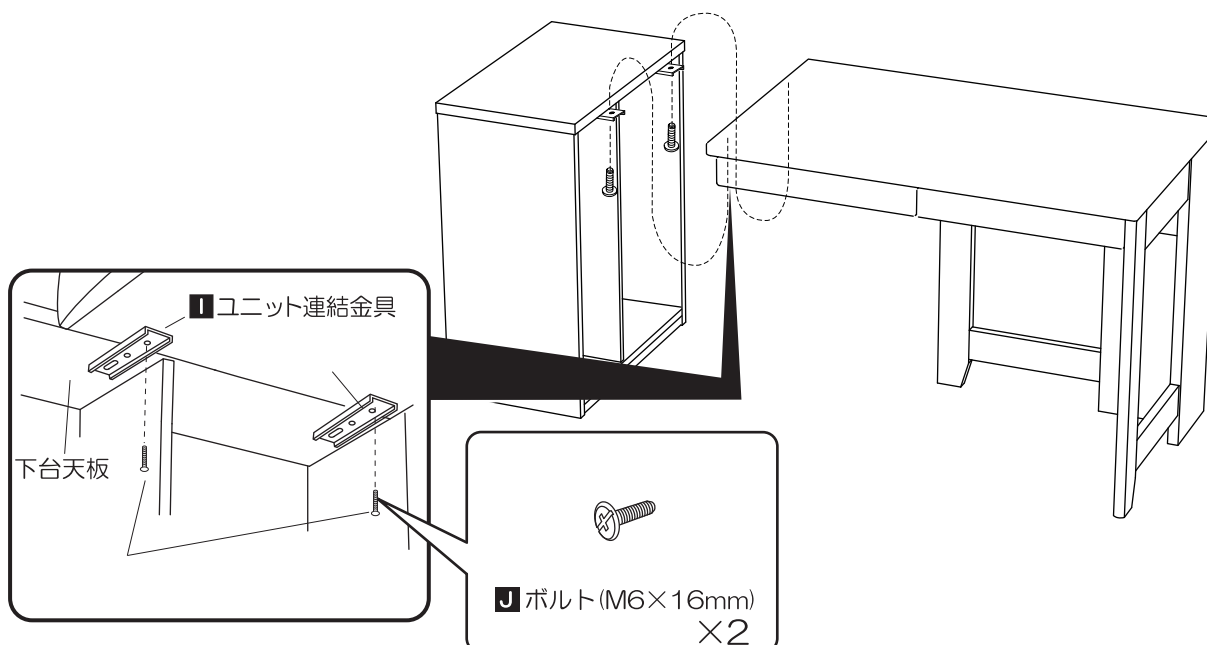


外向きの場合



2 マルチラック下台とデスクの組付け

※この説明では、マルチラック下台が内向きの場合の説明となっております。
外向きの場合では、マルチラック下台を反転した状態で同様に組立てを行ってください。

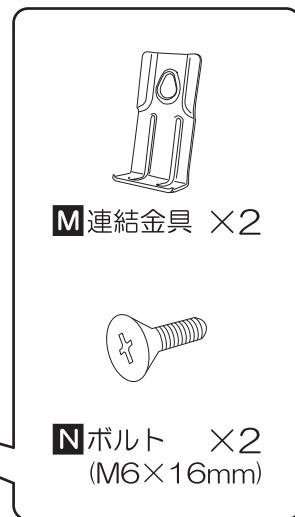
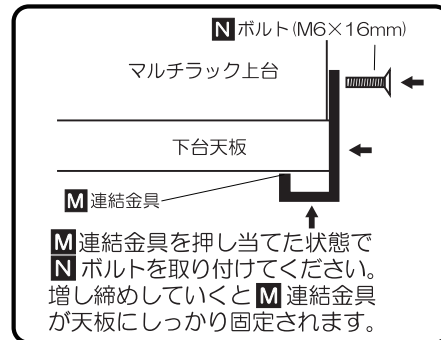
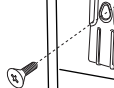
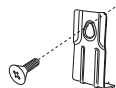
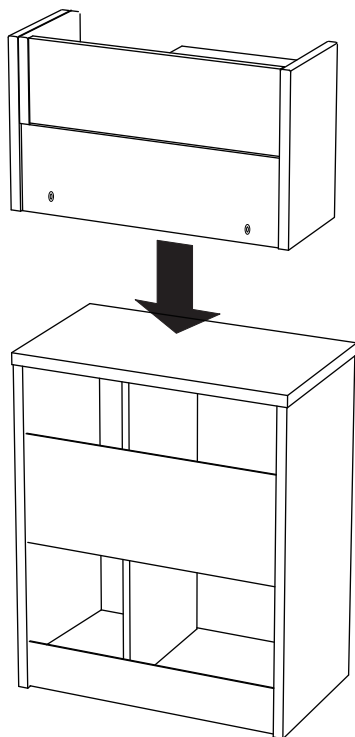


6 マルチラック上台の組付け

STEP1・STEP3の場合

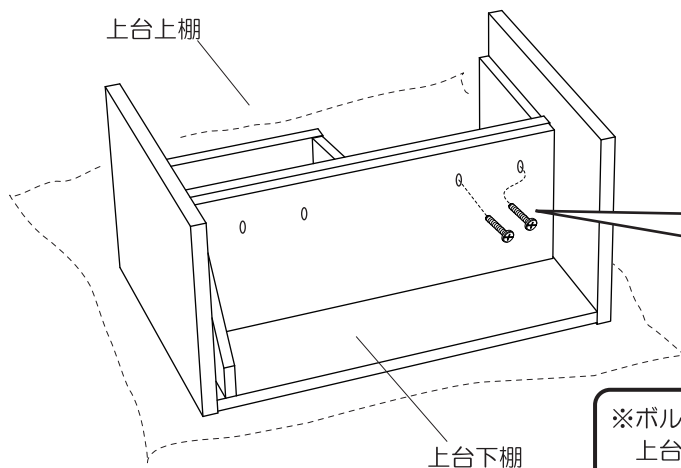
1 マルチラック上台の連結

※マルチラック上台は、前後どちら向きにも組み立てることが出来るようになってます。この説明では、マルチラック上台が下台と同じ向きに取り付けた場合の説明となっております。



STEP2・STEP4の場合

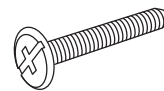
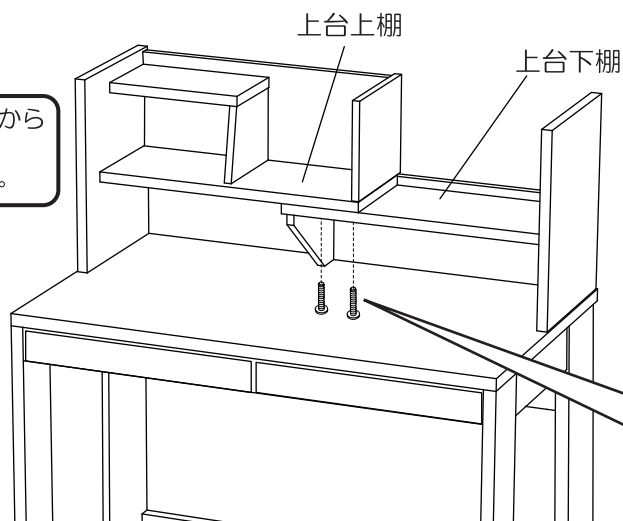
1 ボルト（取付済）の取外し



※ボルト（取付済）を外すと、マルチラック上台が上台上棚と上台下棚に分離しますのでご注意ください。

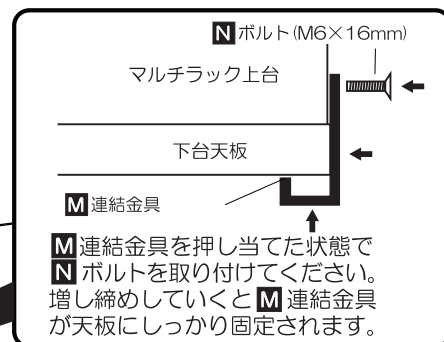
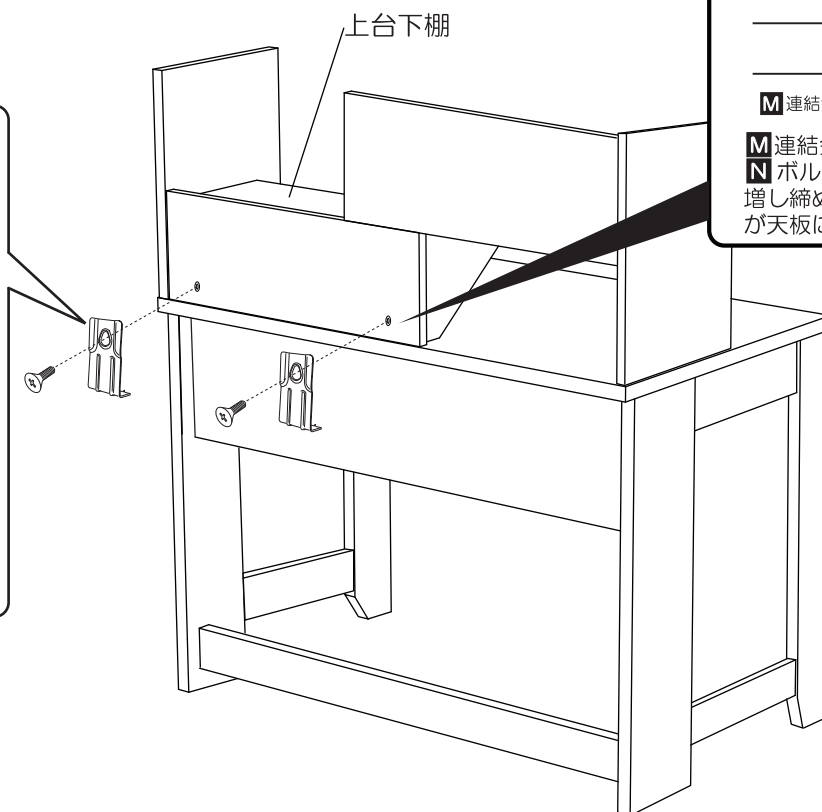
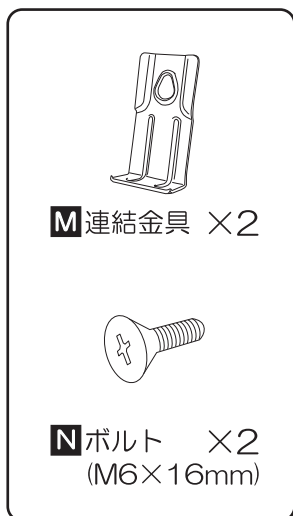
2 上台上棚の組付け

※上台上棚と上台下棚がデスク天板から落ちない程度に左右に広げてから下からボルトで固定してください。



ボルト(取付済) × 2
部品品番 : WIN1BU630

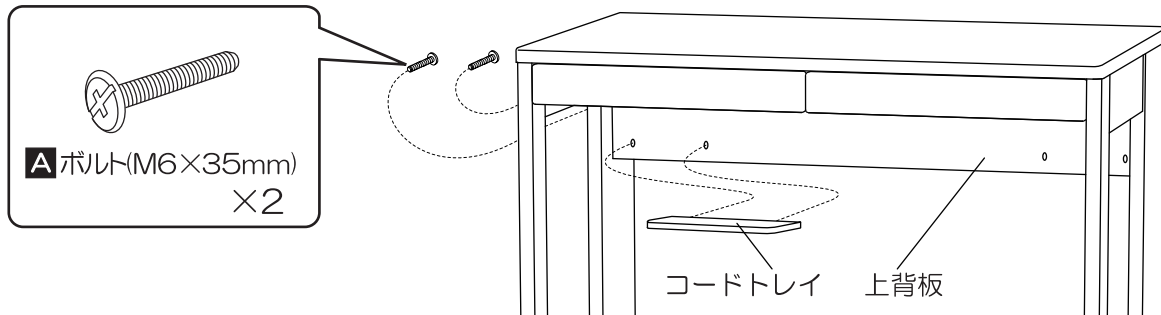
3 上台下棚のデスクへの組付け



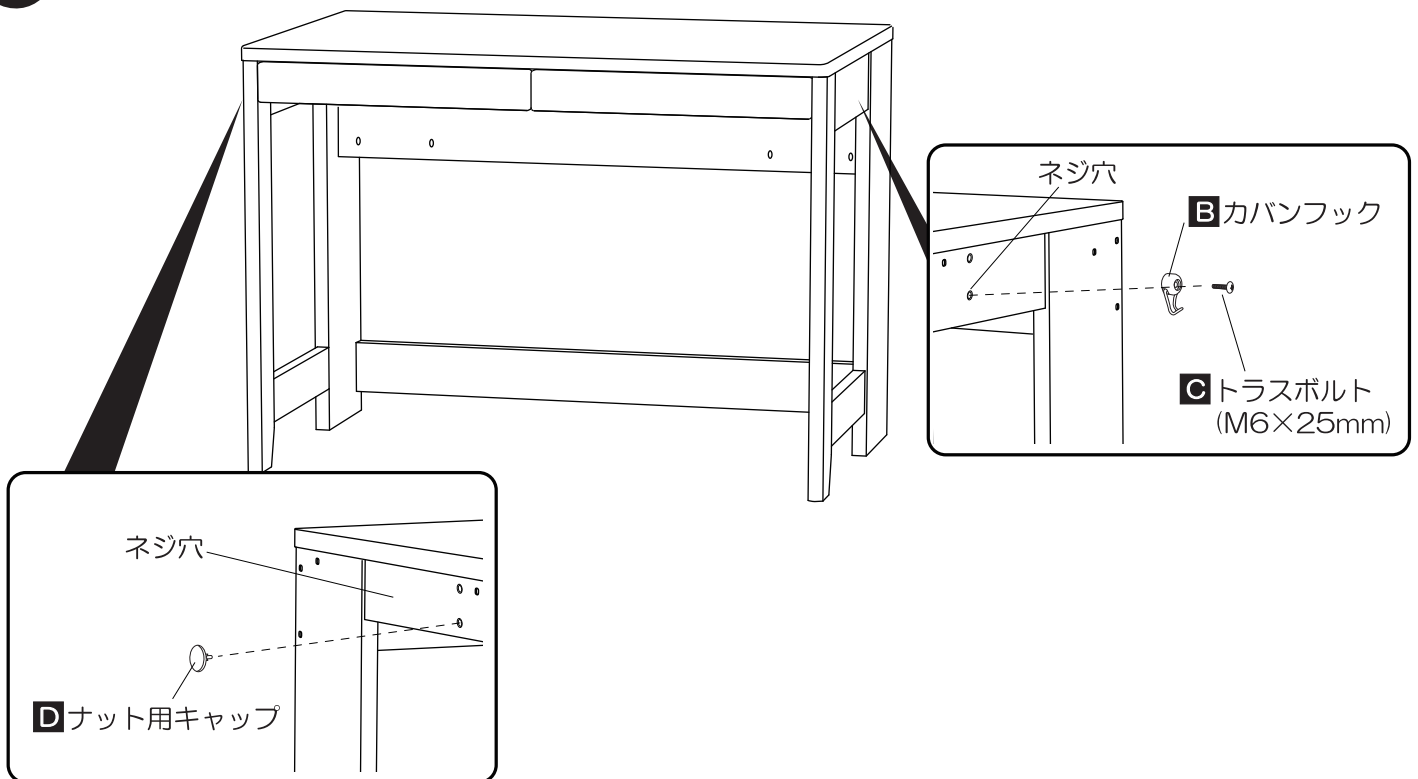
7 パーツ類の取付け・使用方法

1 コードトレイの取付け

※コードトレイは、上背板の内面と外面の左右2箇所、計4箇所に取り付けが可能です。
取り付ける位置を4箇所の内どこに取り付けるか選んでから作業を行ってください。



2 Bカバンフックの取付け

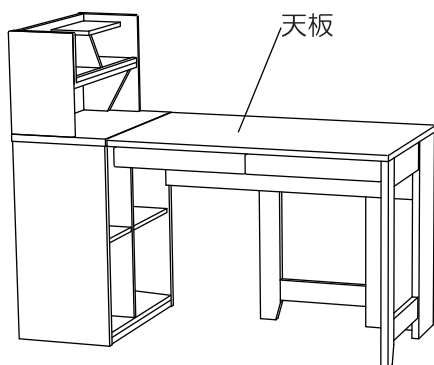


3 別売ライトの取り付け位置について

※別売ライトの詳しい取付け方は、ライトに付属している取扱説明書をご確認ください。

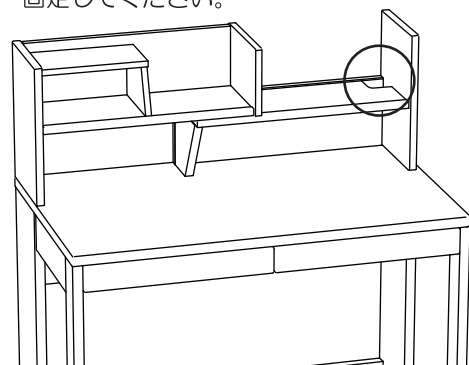
●STEP 1, STEP 3 の場合

※デスク天板後の任意の場所に、クランプを挟みこむようにして固定してください。



●STEP 2・STEP 4 の場合

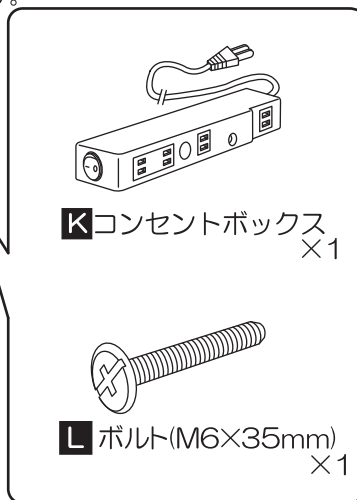
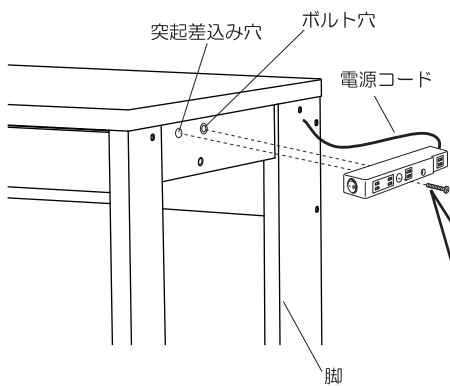
※カキトリ部にクランプを挟みこむようにし、固定してください。



4 K コンセントボックスの取付け

● デスク側面への取付け

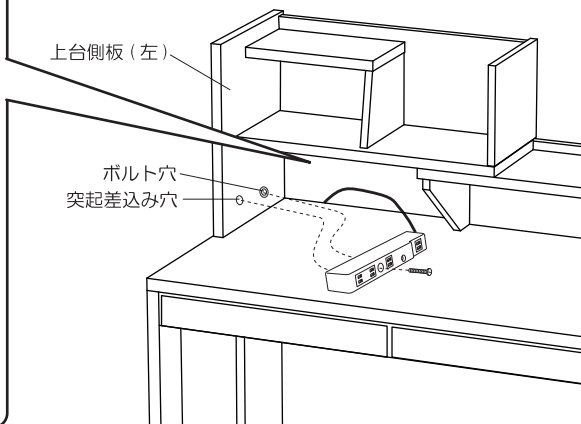
※左右どちら側にも取付けできます。



● 上台側板への取付け

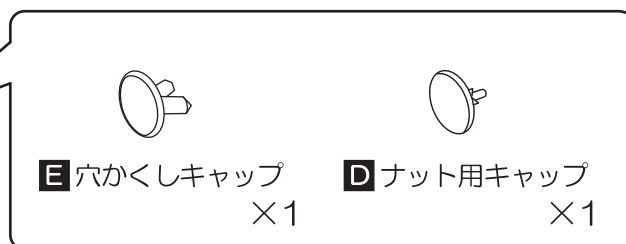
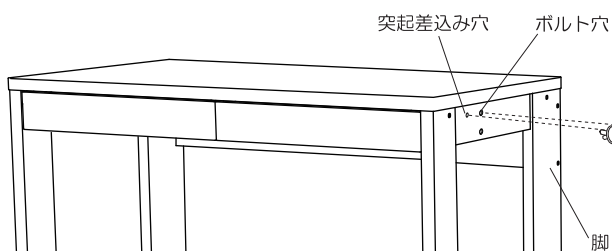
※左右どちら側にも取付けできます。

※マルチラック上台を閉じた状態の場合は
上台側板(右)にのみ取付けが出来ます。

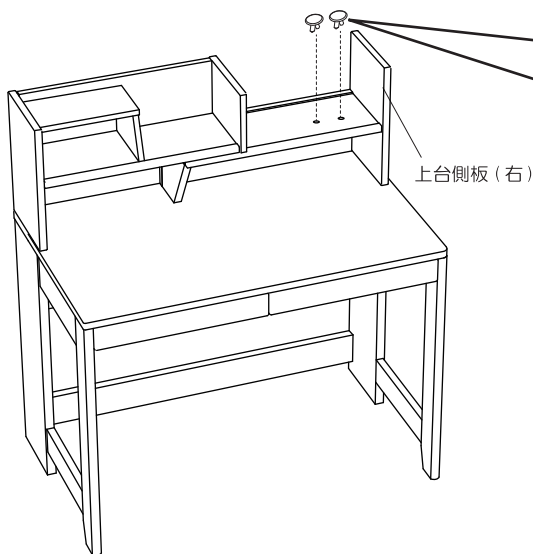


5 D ナット用キャップ、E 穴かかしキャップの取付け

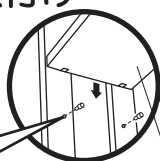
※④でK コンセントボックスを取付け無かった箇所(デスク・マルチラック上台)にご使用ください。



※STEP2、STEP4 の場合のみ取付けてください。



6 可動棚(大)(小)の取付け



可動棚(大)(小)

