



組立説明書



このたびはコイズミ製品をお買い上げいただき、誠にありがとうございます。
 この組立説明書をよくお読みのうえ、安全に正しく組立してください。
 ご使用のまえには取扱説明書をよくお読みのうえ、安全に正しくお使いください。
 保証書はお買い上げ日、販売店名の記入を確認し、組立説明書といっしょに大切に
 保管してください。

安全上のご注意（必ずお守りください）

- 取り扱いを誤った場合に想定される危害・損害の程度を示しています








 警告	「死亡または重傷を負う恐れがある」内容です。
 注意	「傷害を負うまたは物的損害発生の恐れがある」内容です。

- お守りいただく内容を示しています

 禁止	「行ってはいけない」内容です。
 必ず守る	「行わなければならない」内容です。

注意

- 組立および設置時の注意

 必ず守る	組立、設置、移動は2人以上で行ってください。移動する時は引きずらず持ち上げて運んでください。 →ケガをしたり、破損したり、建物の内装を傷つける恐れがあります。
 禁止	組立および解体に電動ドライバーは使用しないでください。 →ボルト頭がつぶれて締め付け、取り外しができなくなる恐れがあります。
 必ず守る	水平で平滑な床面に設置してください。 →不安定な場所に設置すると、がたついたり転倒や引出しの開閉に支障が出る恐れがあります。
 禁止	説明書に記載されている組立パターン以外の組立や改造等はしないでください。 →破損してけがをする恐れがあります。
 必ず守る	転倒防止金具が付属されている書棚等を単独で使用する場合、必ず転倒防止金具を使って書棚を壁 または柱などへ固定してください。 →転倒して破損したり、けがをする恐れがあります。
 禁止	直射日光のあたる場所やヒーター、エアコンなどの温風が直接あたる場所への設置はおやめください。 →変形、変質、退色の原因となります。
 必ず守る	組立のパターンによって使用しない部品や部材が残る場合があります。 →紛失しないよう大切に保管してください。

- 天然木の製品は木目柄、色に多少のばらつきがあります。
 このため展示品とお届け品では木目柄、色が異なる場合があります。

Reshet

【品番】

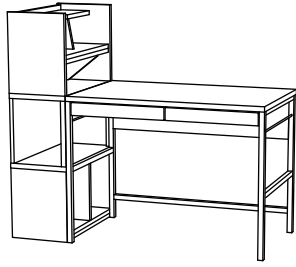
● MDF-155 MOWH

● MDF-156 MOBK

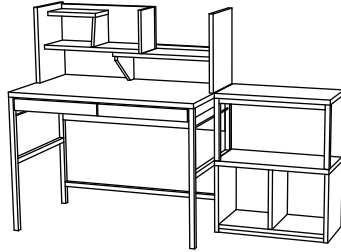
❗ 組立ての前に

ステップアップデスクは、STEP1、STEP2、STEP3、STEP4と、用途に応じて4種類のスタイルに組み立てることができます。どのスタイルにするか決めてから組み立ててください。

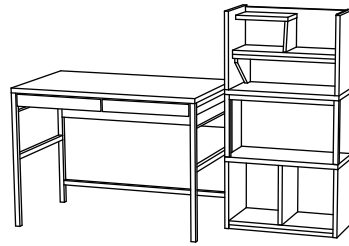
※イラストは共通化していますので、購入された商品とデザインが異なる場合があります。
 ※マルチラックは独立しているため、左右の組替えが可能です。



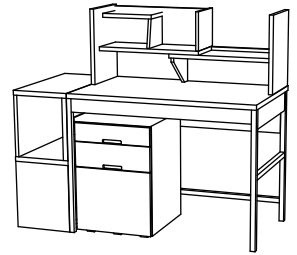
●STEP1
(ユニットスタイル)



●STEP2
(セパレートオープンスタイル)



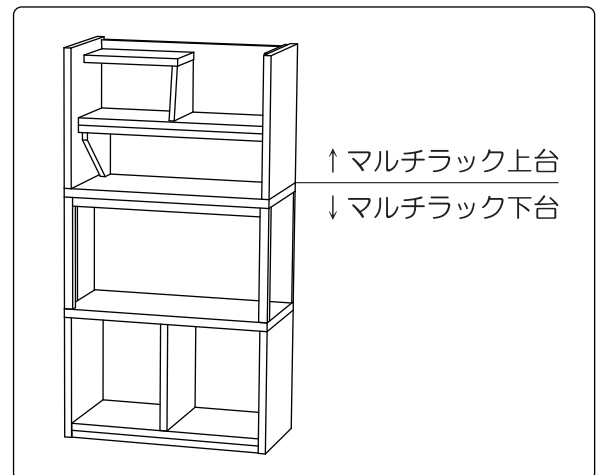
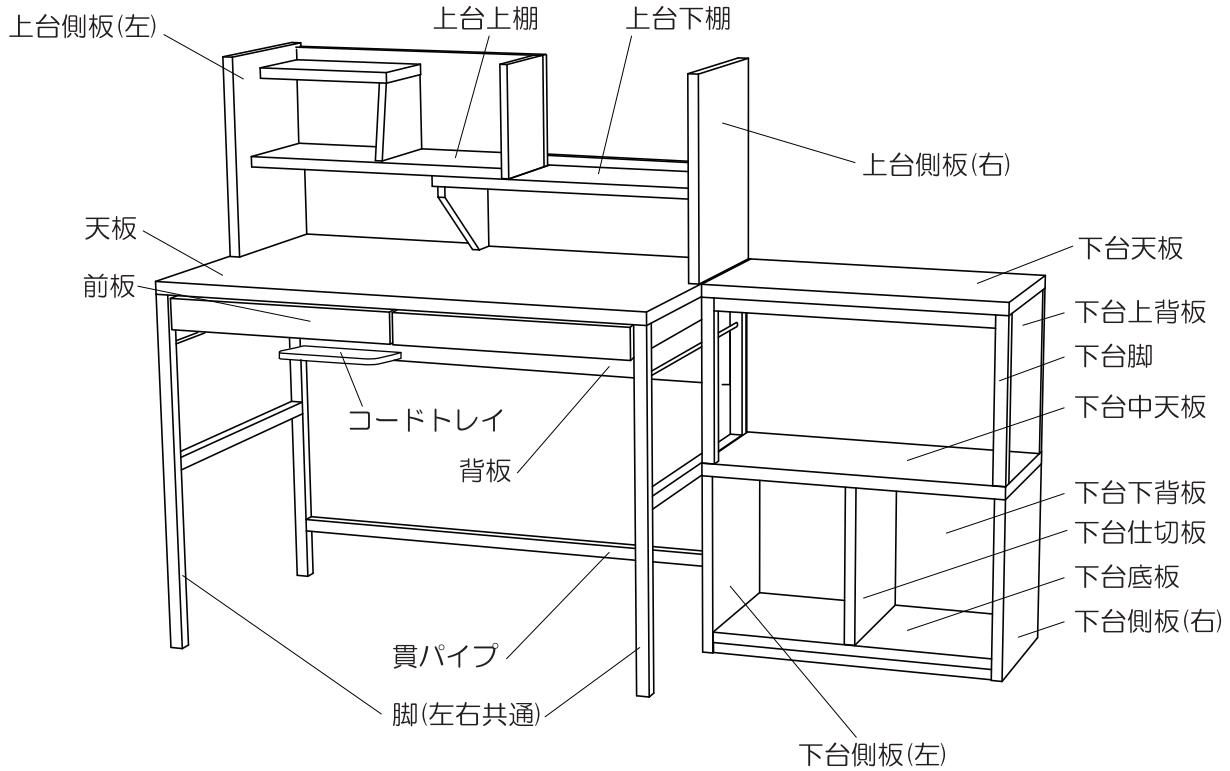
●STEP3
(セパレートスタイル)



●STEP4
(ユニットオープンスタイル)

1 各部の名称

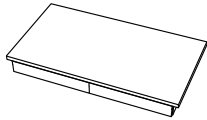
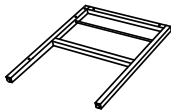
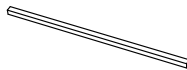


※イラストは共通の為、現物と異なる場合があります。




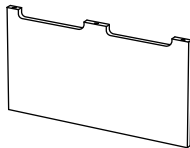
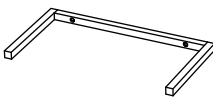

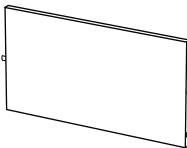



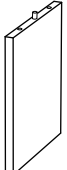
2 付属品について

※開梱後以下のパーツ・組立部品が入っているか確認してください。

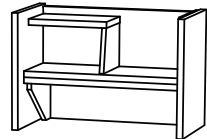
■デスク：パーツ

天板	脚（左右共通）	貫パイプ	背板	コードトレイ
				
×1	×2	×1	×1	×1

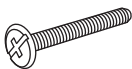

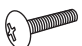



■マルチラック下台：パーツ

下台天板	下台上背板	下台脚	下台中天板	下台下背板	下台底板
					
×1	×1	×1	×1	×1	×1
下台仕切板	下台側板（左）	下台側板（右）			
					
×1	×1	×1			

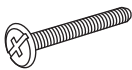
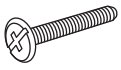

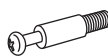

■マルチラック上台：パーツ

上台

×1

■デスク：組立部品

A	B	C	D	E	F
ボルト(M6×40mm)	カバンフック	ボルト(M6×25mm)	ナット用キャップ	穴かくしキャップ	アジャスター
TKS3BL64J TKS9BL64O	SZC4KF20W SZC4KF20K	TKS8BW625	SZC4DC17W SZC4DC17K	SZCTAC18W SZC2AC18K	TKS9AJ625
					
×11	×1	×1	×3	×2	(脚へ取付け済) ×4


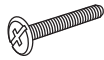




■マルチラック下台：組立部品

Q	G	H	I	J
ボルト(M6×40mm)	ボルト(M6×30mm)	連結ボルト（金）	連結ボルト（銀）	回転金具
TKS3BL64J TKS9BL64O	TKS3BL630	LTF4MB25E	SZC8MB605	SZC8MKN18
				
×3	×4	×11	×4	×4

※枠内の9桁表記は、部品品番です。
※部品品番で上下2段に分けて表示してある部品は、
上段が MOWH 色用、下段が MOBK 色用の部品品番です。

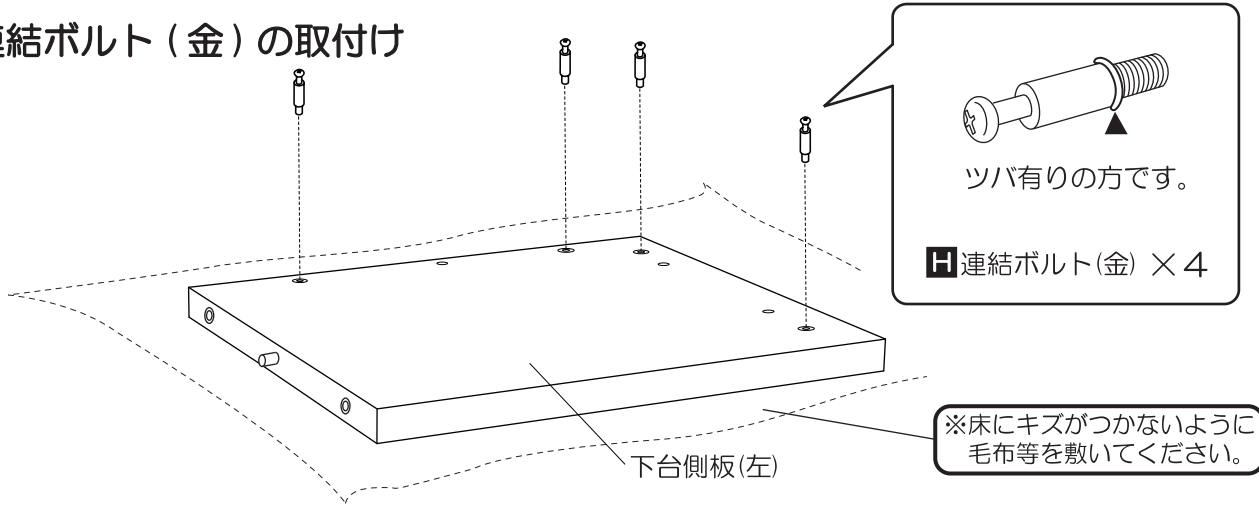
⚠️ 小さな部品の取扱いには、
十分ご注意ください。
➡️ お子様が飲み込むことがあります。

■マルチラック上台：組立部品

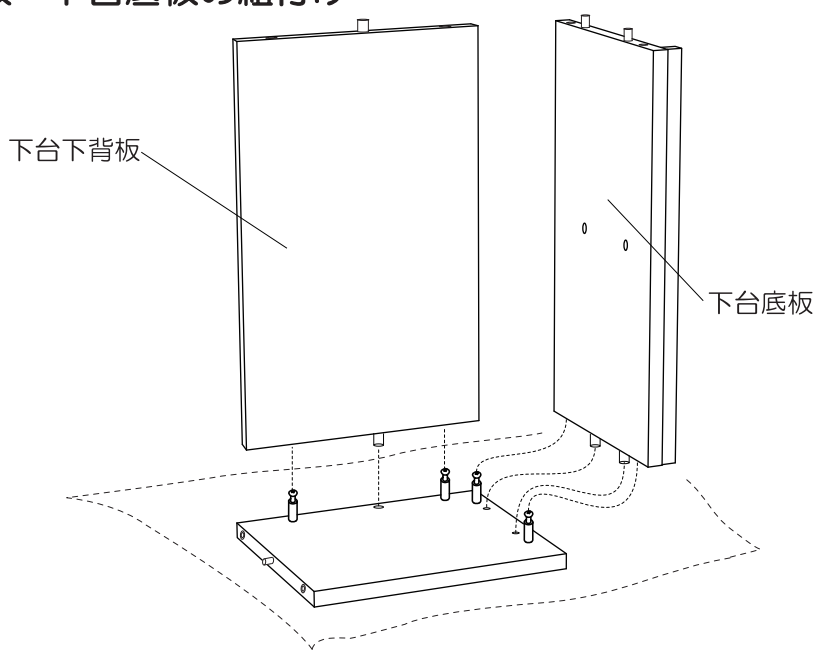
K	L	M	N	O	P
コンセントボックス	ボルト(M6×35mm)	連結金具	ボルト(M6×16mm)	ナット用キャップ	穴かくしキャップ
KRE9SW10L KRE4SW10K	TKS9BU635	SZC6GKSU1	TKS960616	SZC4DC17V	SZC9AC18V
					
×1	×1	×2	×2	×2	×4

3 マルチラック下台の組立て

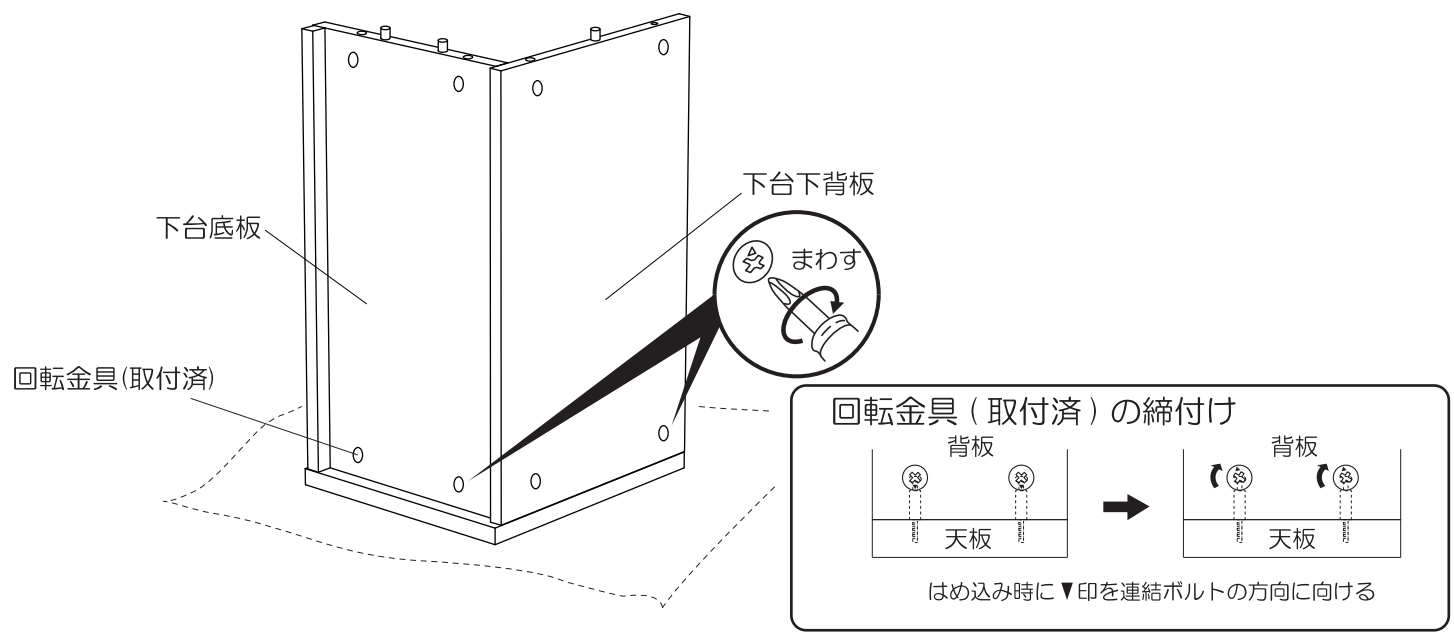
1 連結ボルト(金)の取付け



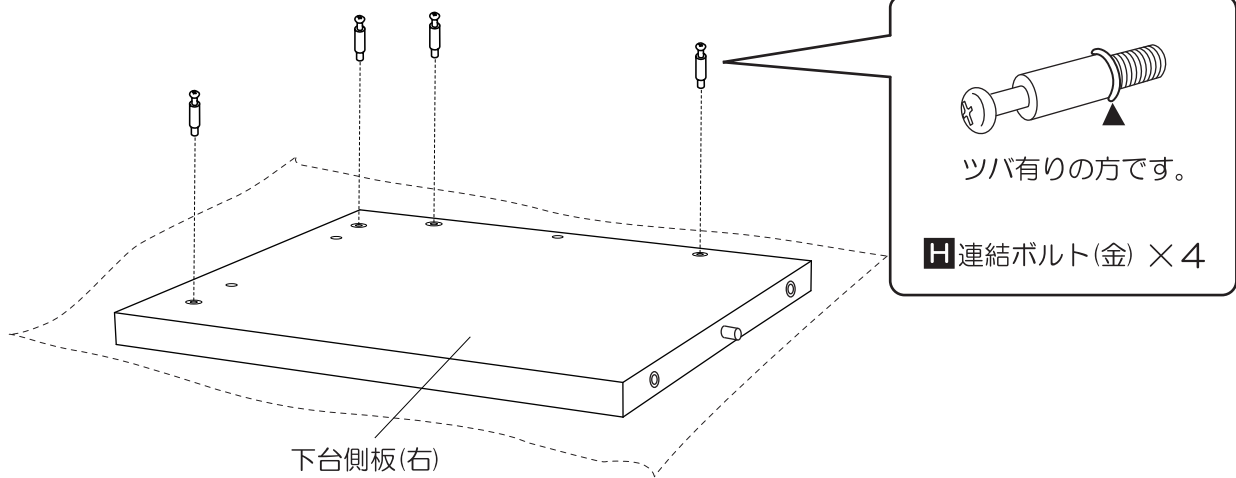
2 下台下背板・下台底板の組付け



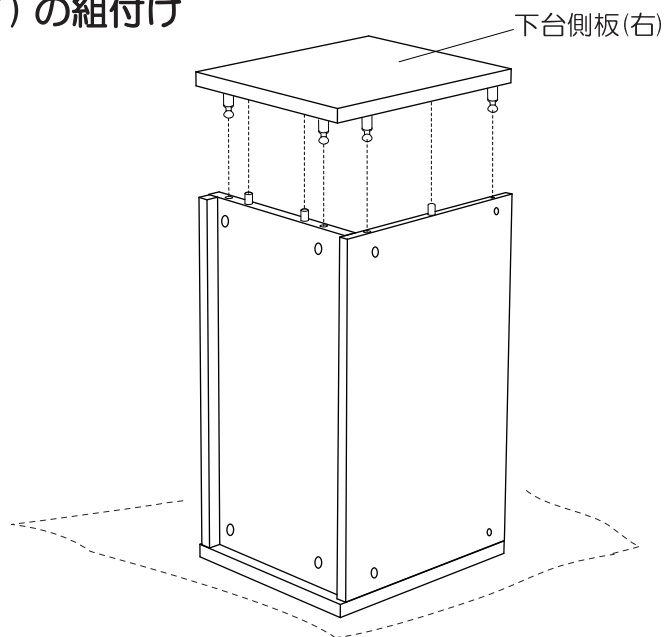
3 回転金具(取付済)の締付け



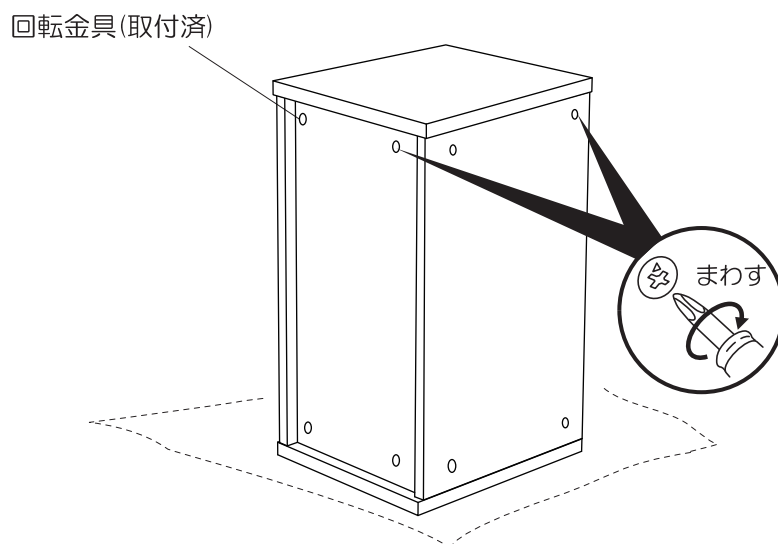
4 H 連結ボルト (金) の取付け



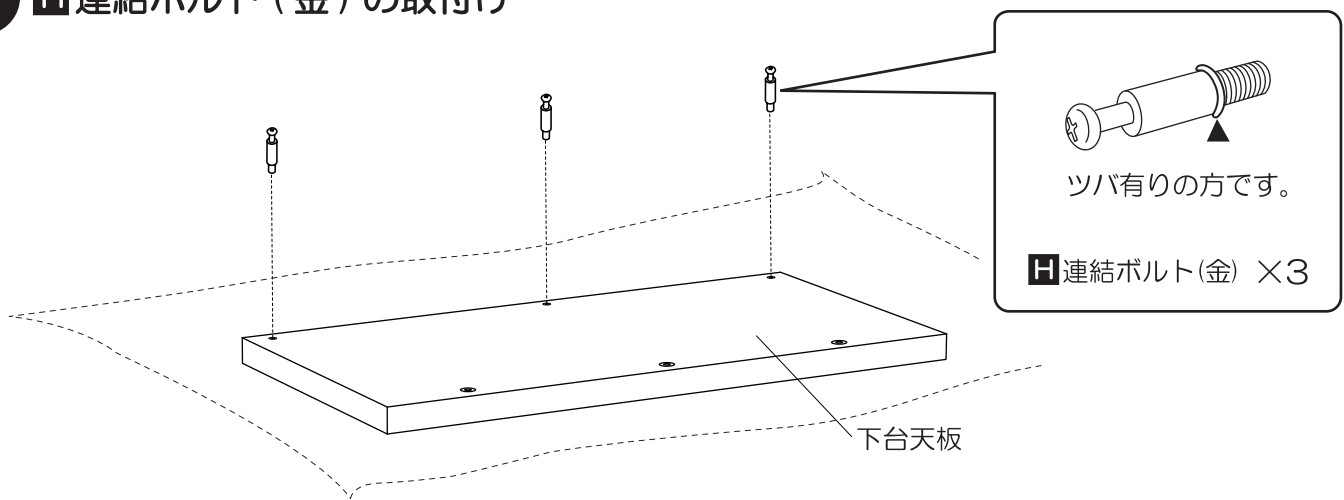
5 下台側板 (右) の組付け



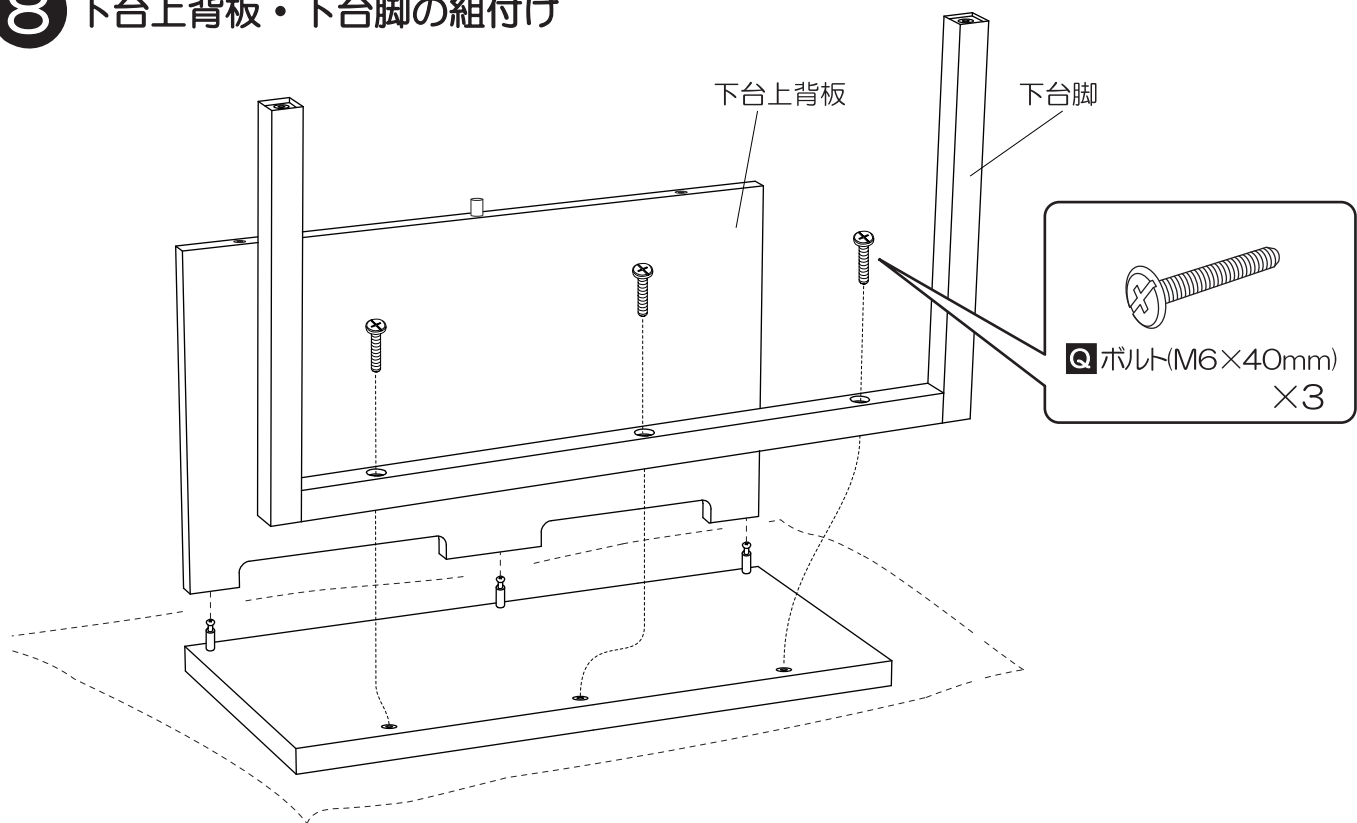
6 回転金具 (取付済) の締付け



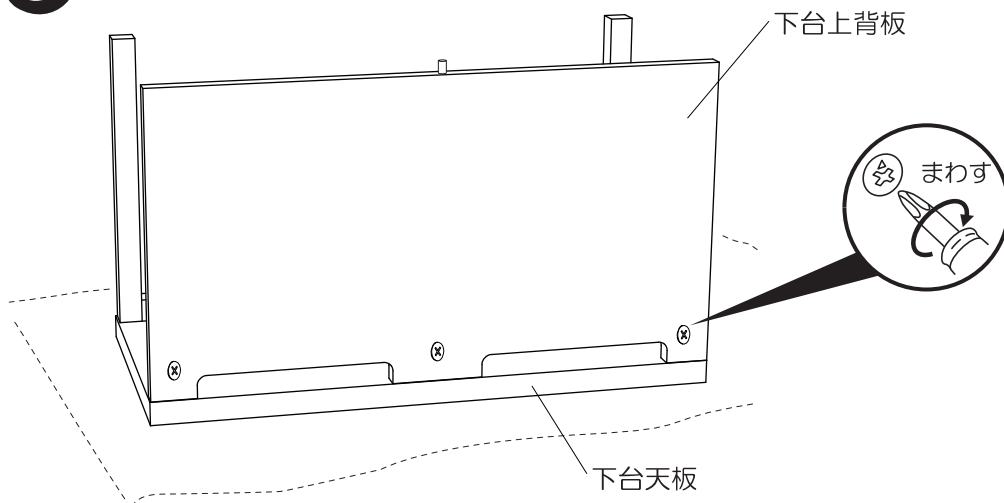
7 H 連結ボルト (金) の取付け



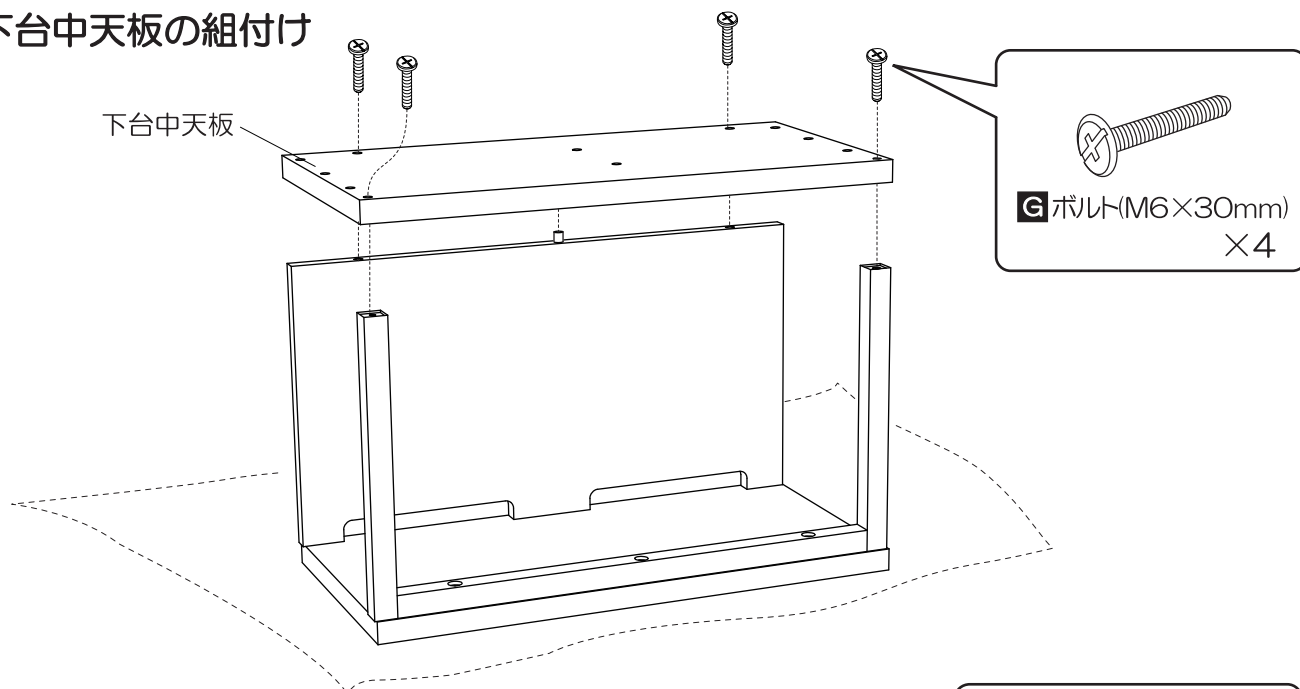
8 下台上背板・下台脚の組付け



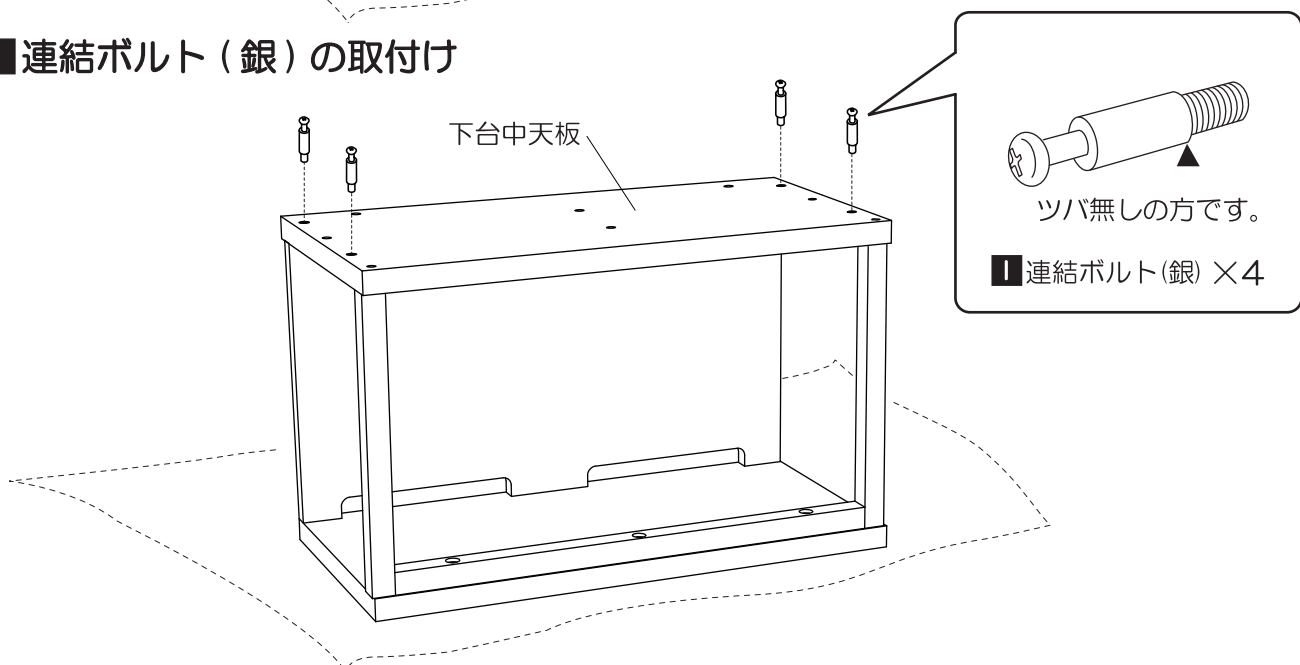
9 回転金具 (取付済) の取付け・締付け



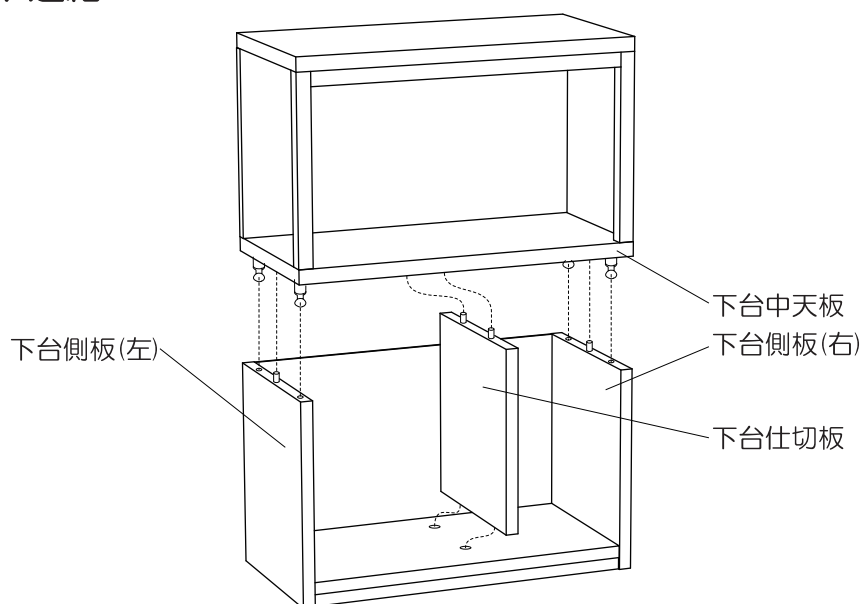
10 下台中天板の組付け



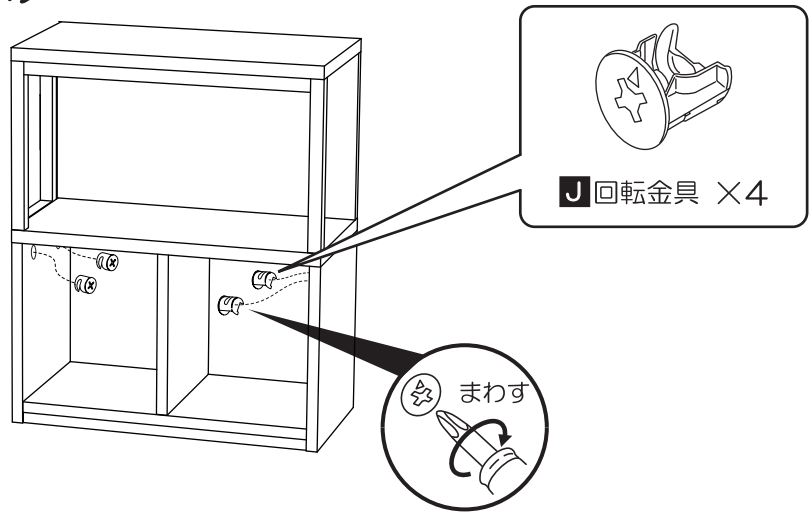
11 連結ボルト(銀)の取付け



12 下台の上下連結

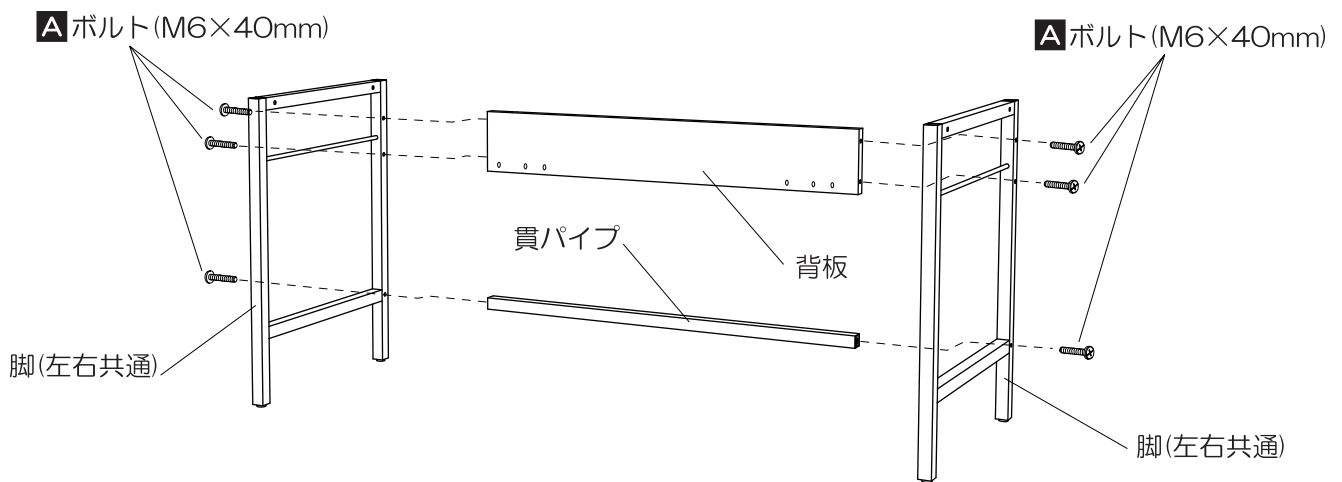


13 J 回転金具の取付け・締付け

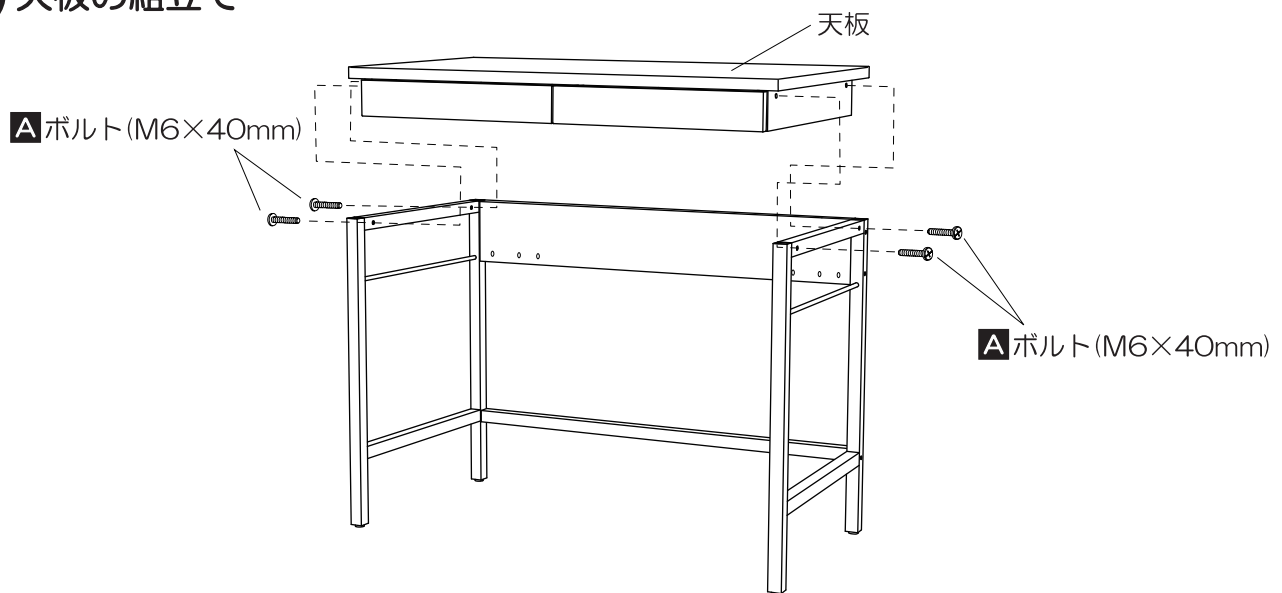


4 デスクの組立て

1 脚・背板・貫パイプの組立て



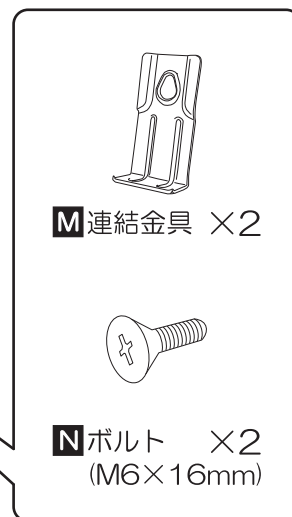
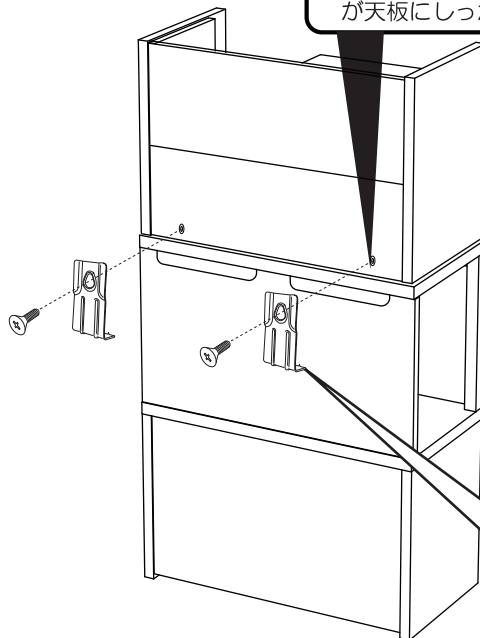
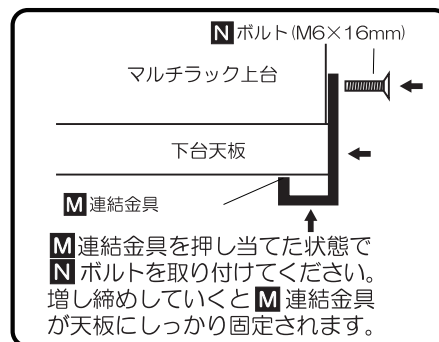
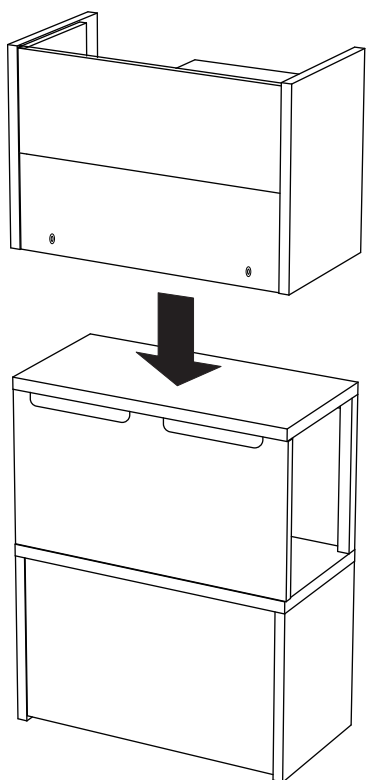
2 天板の組立て



5 マルチラック上台の組付け

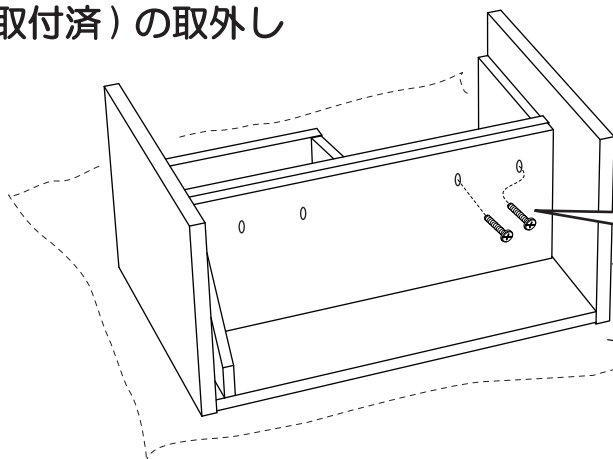
STEP1・STEP3の場合

1 マルチラック上台の連結



STEP2・STEP4の場合

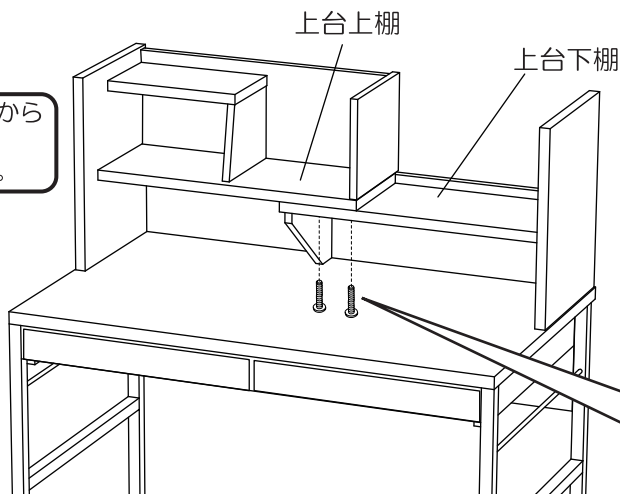
1 ボルト（取付済）の取外し



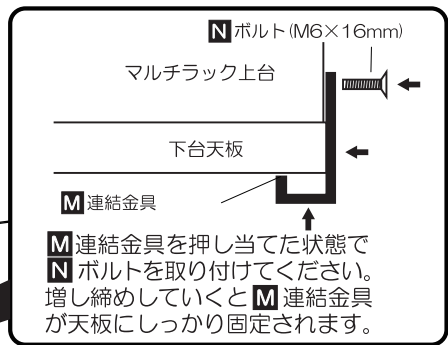
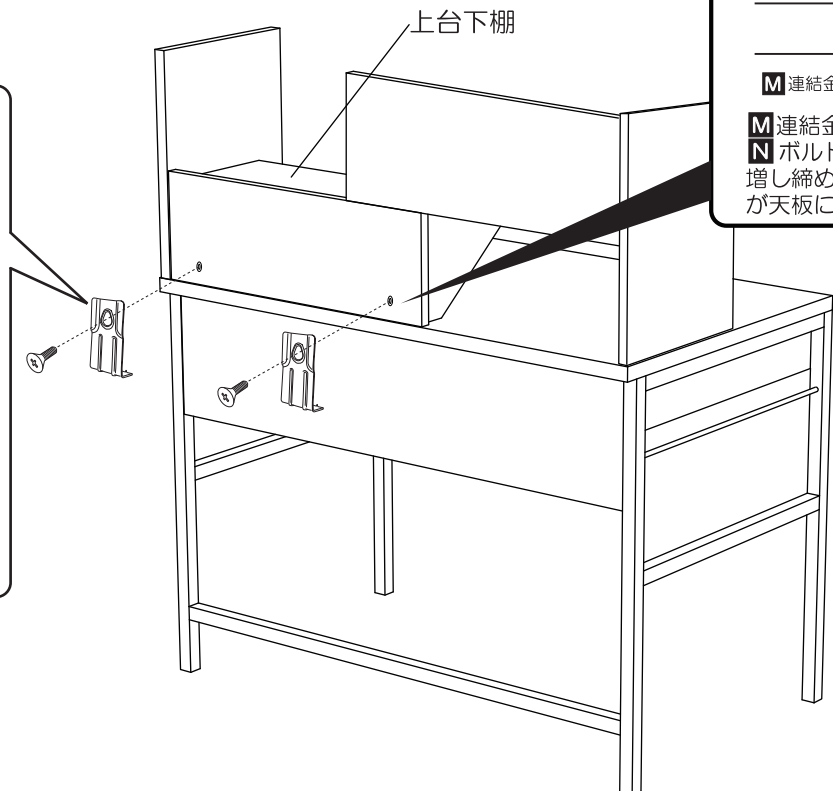
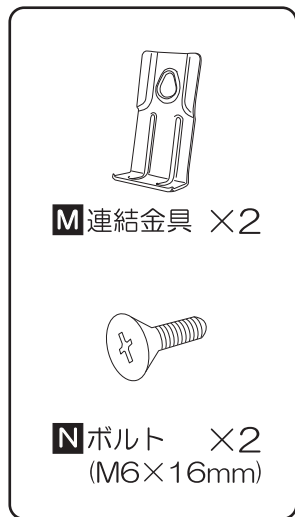
※床にキズがつかないように毛布等を敷いてください。

2 上台上棚の組付け

※上台上棚と上台下棚がデスク天板から落ちない程度に左右に広げてから下からボルトで固定してください。

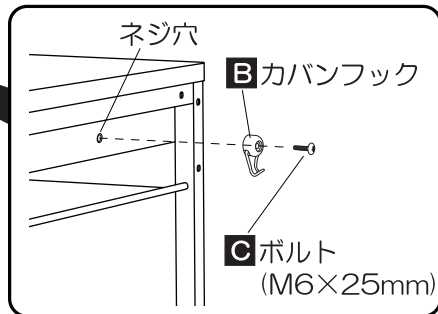
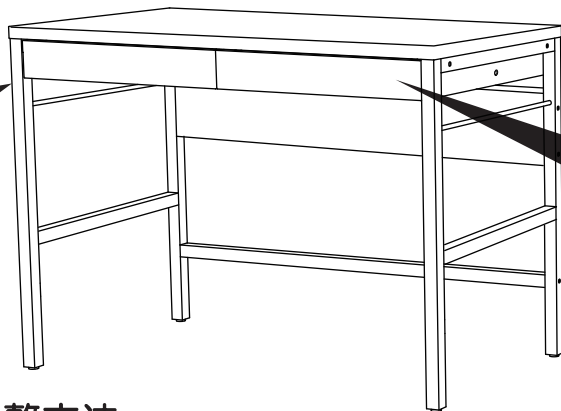
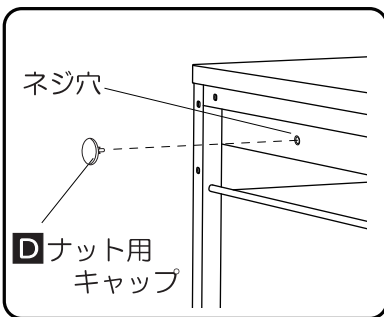


3 上台下棚のデスクへの組付け



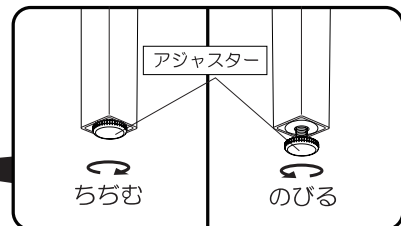
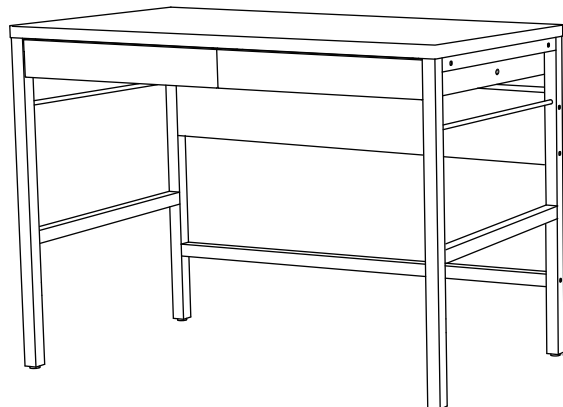
6 パーツ類の取付け・使用方法

1 Bカバンフックの取付け



2 アジャスターの調整方法

- デスク脚の底面にアジャスターが取付けてあります。デスクを組立てた後、デスクががたつく場合はアジャスターを使い調節してください。

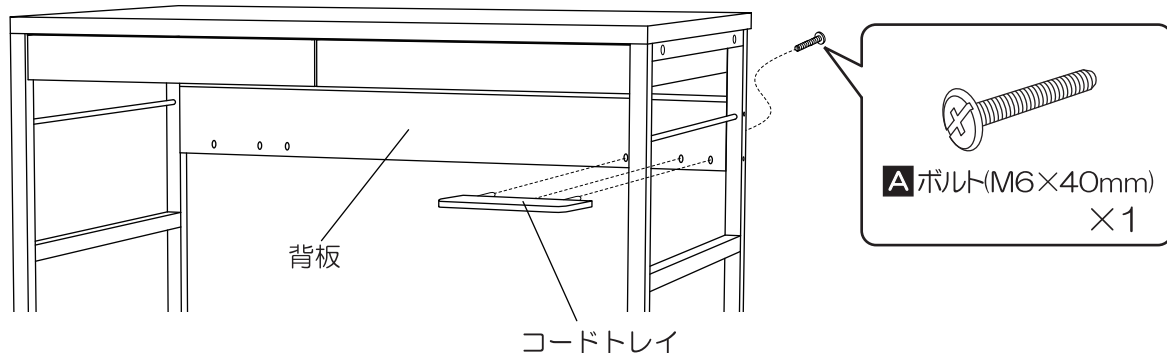


③ コードトレイの取付け

※コードトレイは、背板の内面の左右2箇所に取付けが可能です。

取付ける位置を左右どちらに取り付けるか選んでから作業を行ってください。

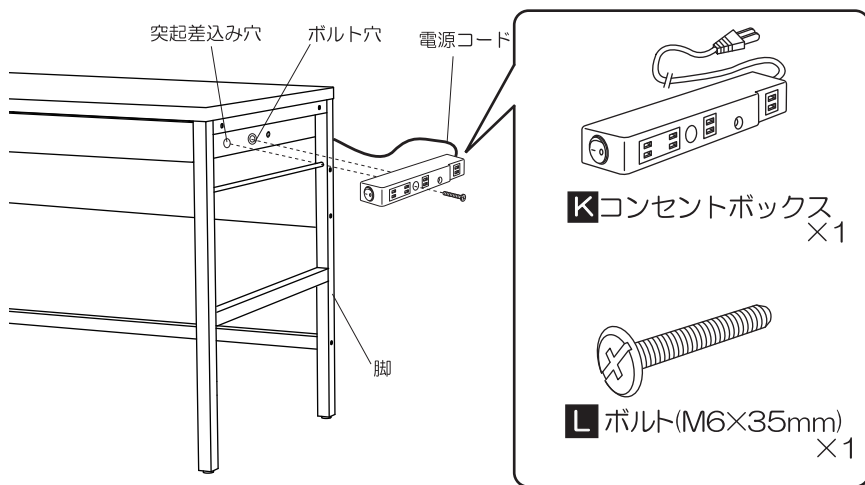
※コードトレイは、コンセントボックス取付け用のナット・ガイド穴のある面が下向きになるように取り付けてください。



④ K コンセントボックスの取付け

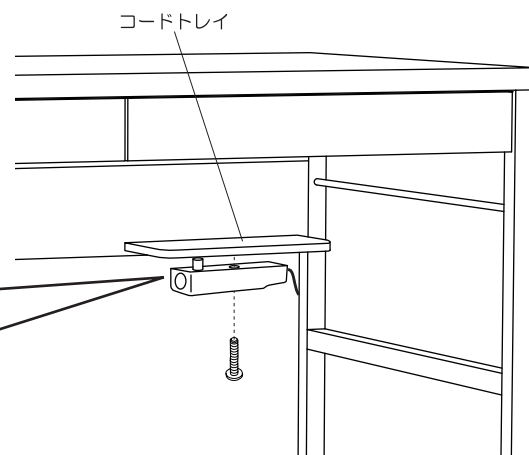
● デスク側面への取付け

※左右どちら側にも取付けできます。



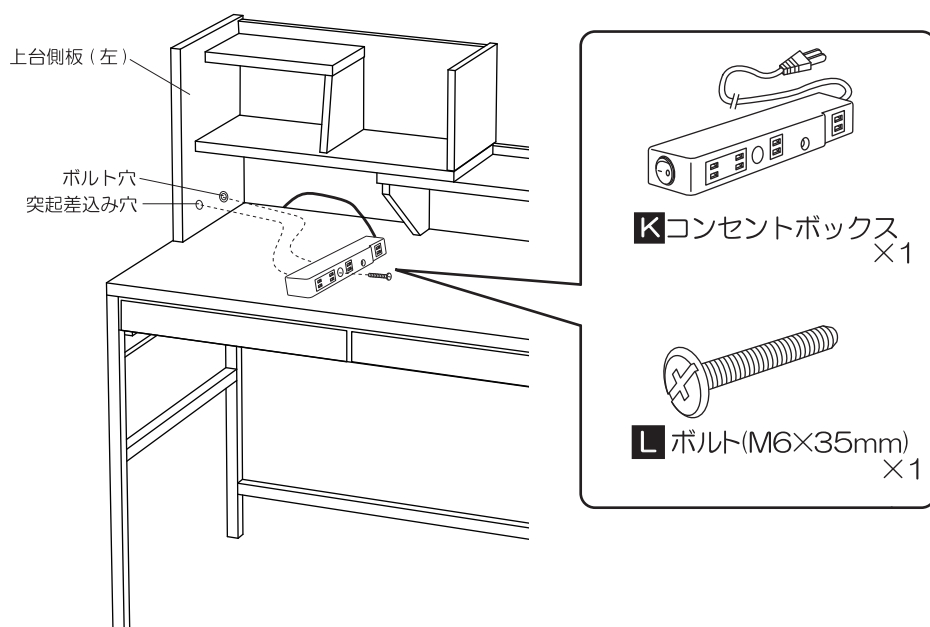
● コードトレイ下面への取付け

※コードトレイ下面に
左右どちら向きにも取付けできます。

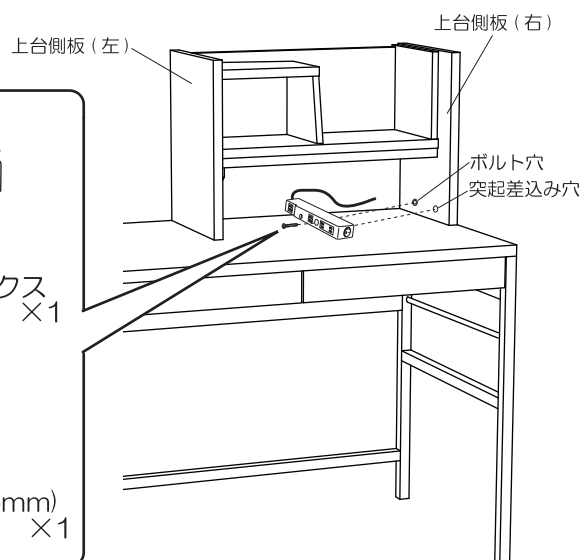


● 上台側板(左)への取付け

※マルチラック上台を閉じた状態の場合は
上台側板(左)には取付けが出来ません。

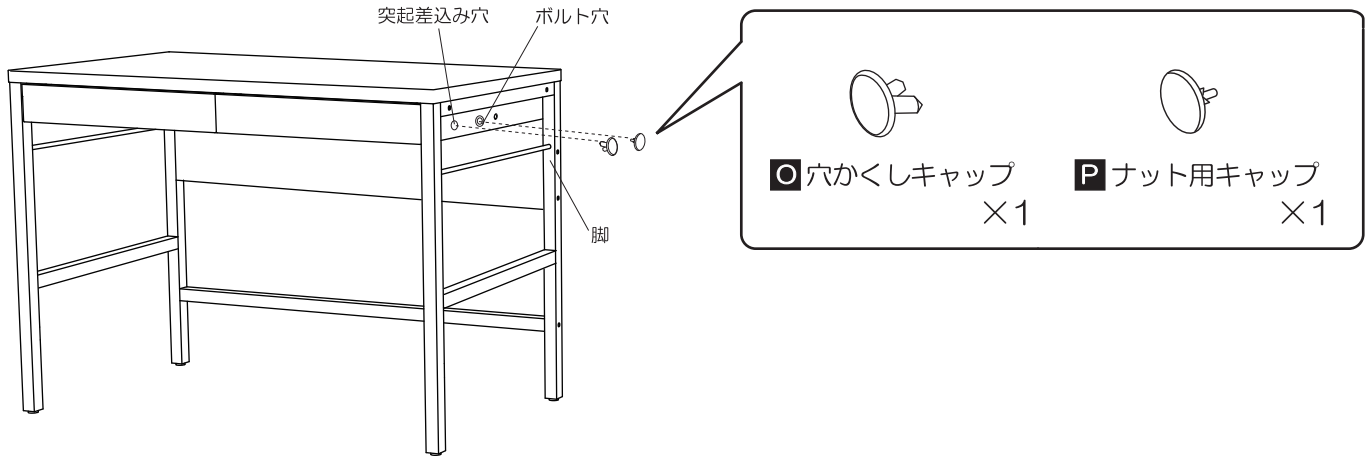


● 上台側板(右)への取付け

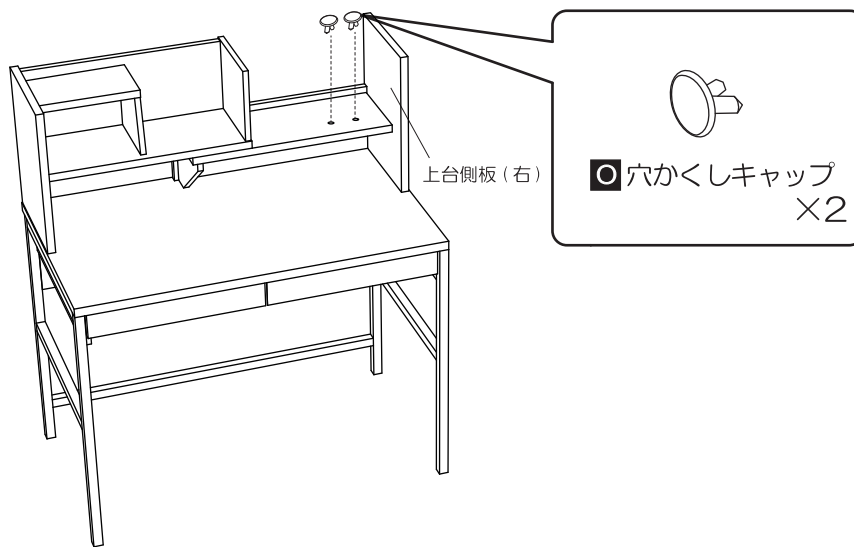


5 P ナット用キャップ、穴かかしキャップの取付け

※④でコンセントボックスを取付け無かった箇所（デスク・マルチラック上台）にご使用ください。



※STEP2 の場合のみ取付けてください。



分解方法

- 引越しなどで分解する必要がある場合は、この組立説明書の内容をよくお読みいただき、分解してください。
- 分解や組立ての際には、部材や部品を紛失しないよう、十分注意してください。
- 分解や組立てがわかりにくい場合は、お買い上げの販売店にご相談いただくか、弊社お客様相談室にご相談ください。
- 分解・組立て方法については、弊社ホームページに詳細を記載している場合がありますので、分解・組立ての際には一度ご確認ください。 <http://kagu.koizumi.co.jp/>