

組立説明書

このたびはコイズミ製品をお買い上げいただき、誠にありがとうございます。

この組立説明書をよくお読みのうえ、安全に正しく組立してください。

ご使用のまえには取扱説明書をよくお読みのうえ、安全に正しくお使いください。

保証書はお買い上げ日、販売店名の記入を確認し、組立説明書といっしょに大切に保管してください。

安全上のご注意（必ずお守りください）

● 取り扱いを誤った場合に想定される危害・損害の程度を示しています



警告

「死亡または重傷を負う恐れがある」内容です。



注意

「傷害を負うまたは物的損害発生の恐れがある」内容です。

● お守りいただく内容を示しています



禁止

「行ってはいけない」内容です。



必ず守る

「行わなければならない」内容です。

⚠ 注意

● 組立および設置時の注意



必ず守る

組立、設置、移動は2人以上で行ってください。移動する時は引きずらず持ち上げて運んでください。
→ケガをしたり、破損したり、建物の内装を傷つける恐れがあります。



禁止

組立および解体に電動ドライバーは使用しないでください。
→ボルト頭がつぶれて締め付け、取り外しができなくなる恐れがあります。



必ず守る

水平で平滑な床面に設置してください。
→不安定な場所に設置すると、がたついたり転倒や引出しの開閉に支障が出る恐れがあります。



禁止

説明書に記載されている組立パターン以外の組立や改造等はしないでください。
→破損してけがをする恐れがあります。



必ず守る

転倒防止金具が付属されている書棚等を単独で使用する場合、必ず転倒防止金具を使って書棚を壁または柱などへ固定してください。
→転倒して破損したり、けがをする恐れがあります。



禁止

直射日光のあたる場所やヒーター、エアコンなどの温風が直接あたる場所への設置はおやめください。
→変形、変質、退色の原因となります。



必ず守る

組立のパターンによって使用しない部品や部材が残る場合があります。
→紛失しないよう大切に保管してください。

● 天然木の製品は木目柄、色に多少のばらつきがあります。

このため展示品とお届け品では木目柄、色が異なる場合があります。

Reshet

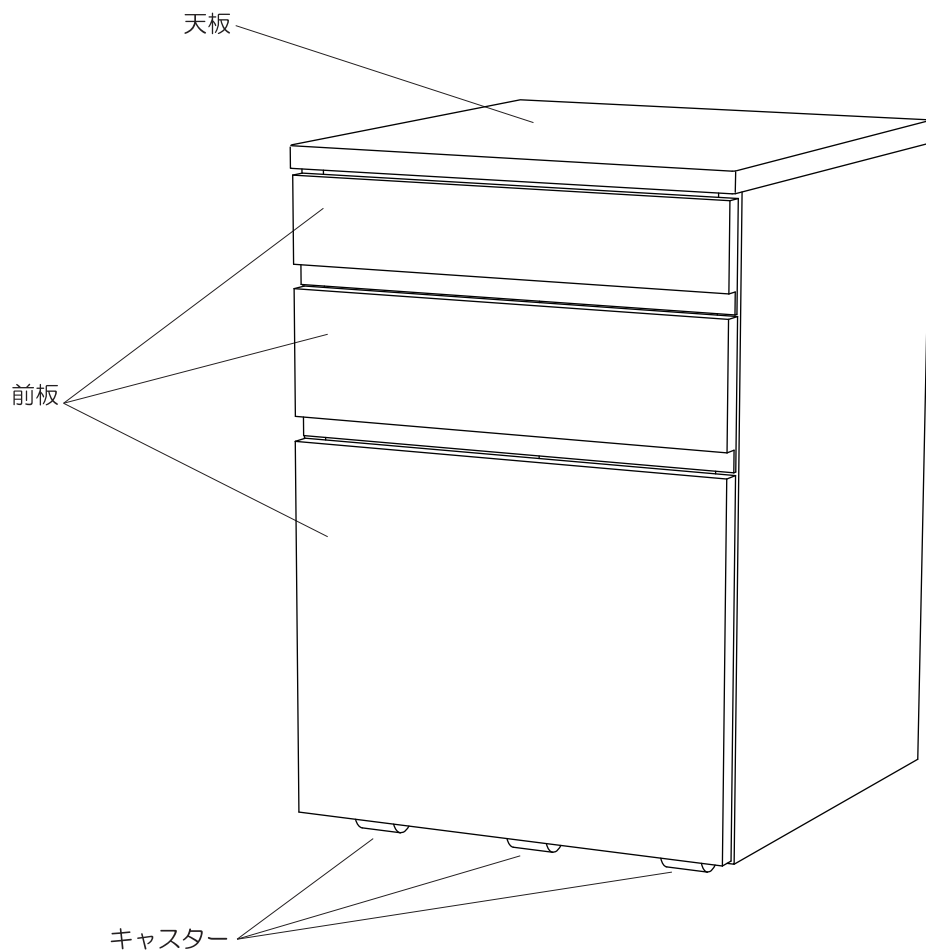
【品番】

●MDW-157 MOWH

●MDW-158 MOBK

各部の名称

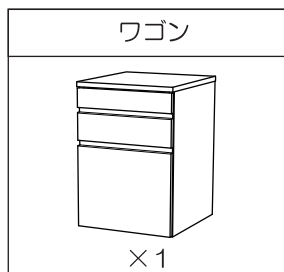
※イラストは共通の為、現物と異なる場合があります。



付属品について

※開梱後以下のパーツ・組立部品が入っているか確認してください。

■ パーツ



■ 組立部品

A	B	C
キャスター(5個入り) SZC9WC94G	木製ペントレー	仕切板(下引出し用)
×1セット	×1	×2

△ 小さな部品の取扱いには、十分ご注意ください。
→ お子様が飲み込むことがあります。

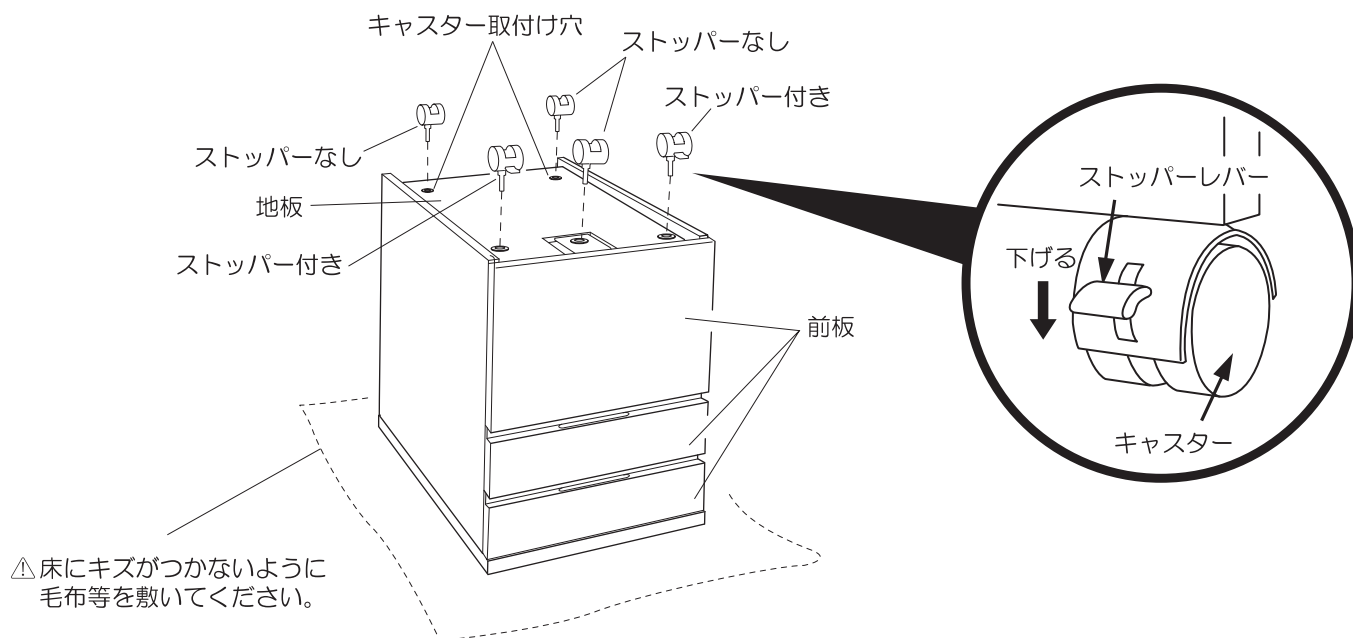
△ キャスター1セットは、ストッパー付きが2個ストッパーなしが3個となります。
※枠内の9桁表記は、部品品番となります。

ワゴンの組立て方法

※イラストは共通の為、現物と異なる場合があります。

■キャスターの取付け

- ① 地板のキャスター取付け穴にキャスター4個をしっかりと差し込んでください。
前側には、ストッパー付きキャスター（2個）を取り付けてください。
- ② 下段引出しの下のキャスター取付け穴に、キャスター（ストッパーなし）1個をしっかりと差し込んでください。
 - ワゴンはキャスターにより、自由に移動できます。
 - 移動を止めたい時は、ワゴンの前方両端のキャスターのストッパーレバーを押し下げてください。



分解方法

- 引越しなどで分解する必要がある場合は、この組立説明書の内容をよくお読みいただき、分解してください。
- 分解や組立ての際には、部材や部品を紛失しないよう、十分注意してください。
- 分解や組立てがわかりにくい場合は、お買い上げの販売店にご相談いただくか、弊社お客様相談室にご相談ください。
- 分解・組立て方法については、弊社ホームページに詳細を記載している場合がありますので、分解・組立ての際には一度ご確認ください。 <http://kagu.koizumi.co.jp/>

