

組立説明書

このたびはコイズミ製品をお買い上げいただき、誠にありがとうございます。
 この組立説明書をよくお読みのうえ、安全に正しく組立してください。
 ご使用のまえには取扱説明書をよくお読みのうえ、安全に正しくお使いください。
 保証書はお買い上げ日、販売店名の記入を確認し、組立説明書といっしょに大切に
 保管してください。

安全上のご注意（必ずお守りください）

- 取り扱いを誤った場合に想定される危害・損害の程度を示しています



警告

「死亡または重傷を負う恐れがある」内容です。



注意

「傷害を負うまたは物的損害発生の恐れがある」内容です。

- お守りいただく内容を示しています



禁止

「行ってはいけない」内容です。



必ず守る

「行わなければならない」内容です。

注意

- 組立および設置時の注意

必ず守る	組立、設置、移動は2人以上で行ってください。移動する時は引きずらず持ち上げて運んでください。 →ケガをしたり、破損したり、建物の内装を傷つける恐れがあります。
禁止	組立および解体に電動ドライバーは使用しないでください。 →ボルト頭がつぶれて締め付け、取り外しができなくなる恐れがあります。
必ず守る	水平で平滑な床面に設置してください。 →不安定な場所に設置すると、がたついたり転倒や引出しの開閉に支障が出る恐れがあります。
禁止	説明書に記載されている組立パターン以外の組立や改造等はしないでください。 →破損してけがをする恐れがあります。
必ず守る	転倒防止金具が付属されている書棚等を単独で使用する場合、必ず転倒防止金具を使って書棚を壁 または柱などへ固定してください。 →転倒して破損したり、けがをする恐れがあります。
禁止	直射日光のあたる場所やヒーター、エアコンなどの温風が直接あたる場所への設置はおやめください。 →変形、変質、退色の原因となります。
必ず守る	組立のパターンによって使用しない部品や部材が残る場合があります。 →紛失しないよう大切に保管してください。

- 天然木の製品は木目柄、色に多少のばらつきがあります。
このため展示品とお届け品では木目柄、色が異なる場合があります。

cotoa

95デスク

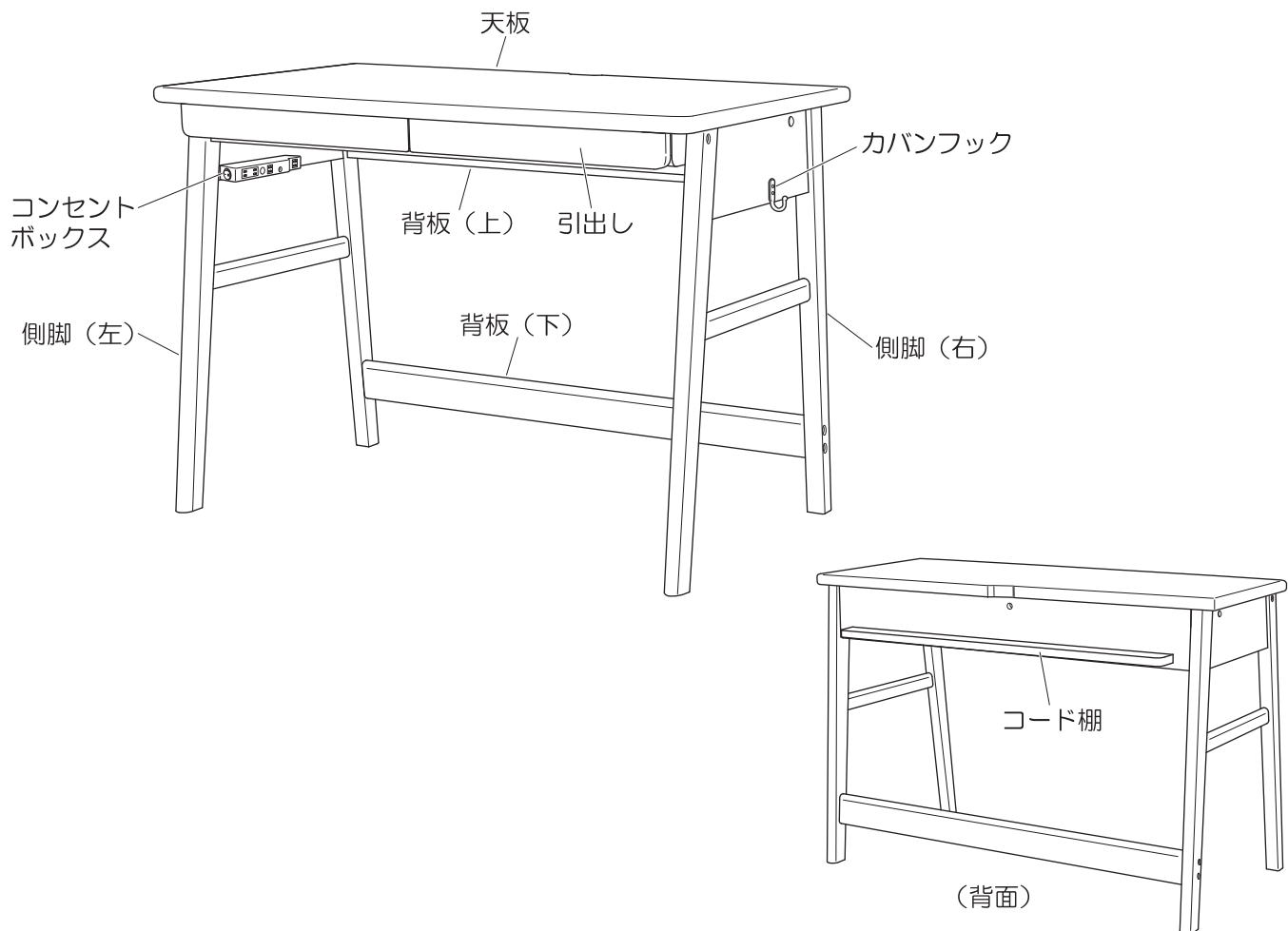
【品番】 FND-301 MO

105デスク

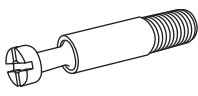
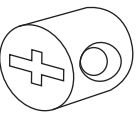
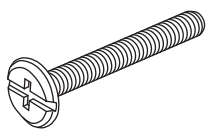
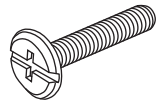
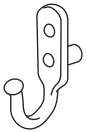
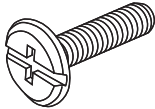
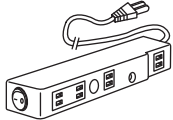
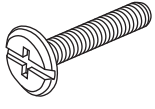

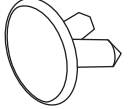
【品番】 FND-302 MO

各部の名称

※イラストは共通化していますので、現物と一部異なる場合があります。



付属品

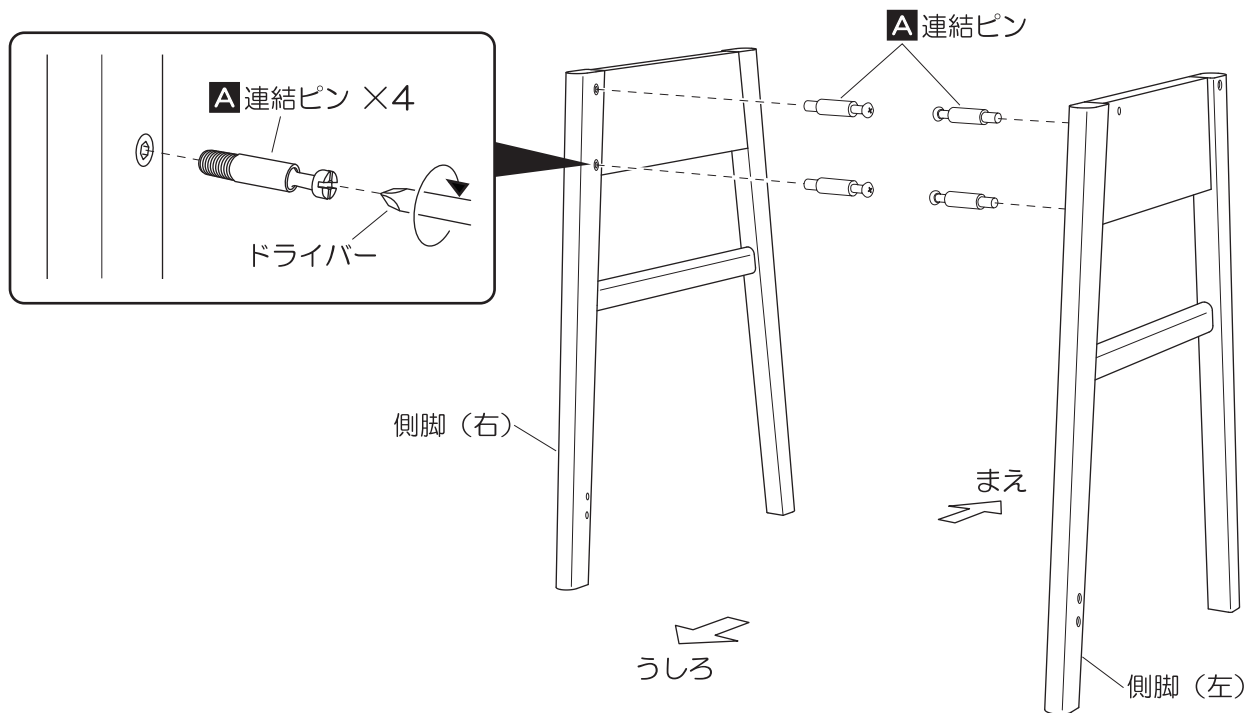
A 連結ピン  LTF4MB25E ×4	B 丸ナット  GKU4MN617 ×4	C ボルト(M6×60mm)  KSK6BU660 ×7	D ボルト(M6×35mm)  KSK6BU635 ×5	E カバンフック  SZC3KFORL ×1
F ボルト(M6×20mm)  KSK6BU620 ×1	G コンセントボックス  KRE9SW10L ×1	H ボルト(M6×35mm)  KSK6BU635 ×1	I ボルトキャップ  SZC4BC19V ×2	J 穴隠しキャップ  SZC9AC18V ×1

※枠内の9桁表記は、部品品番となります。

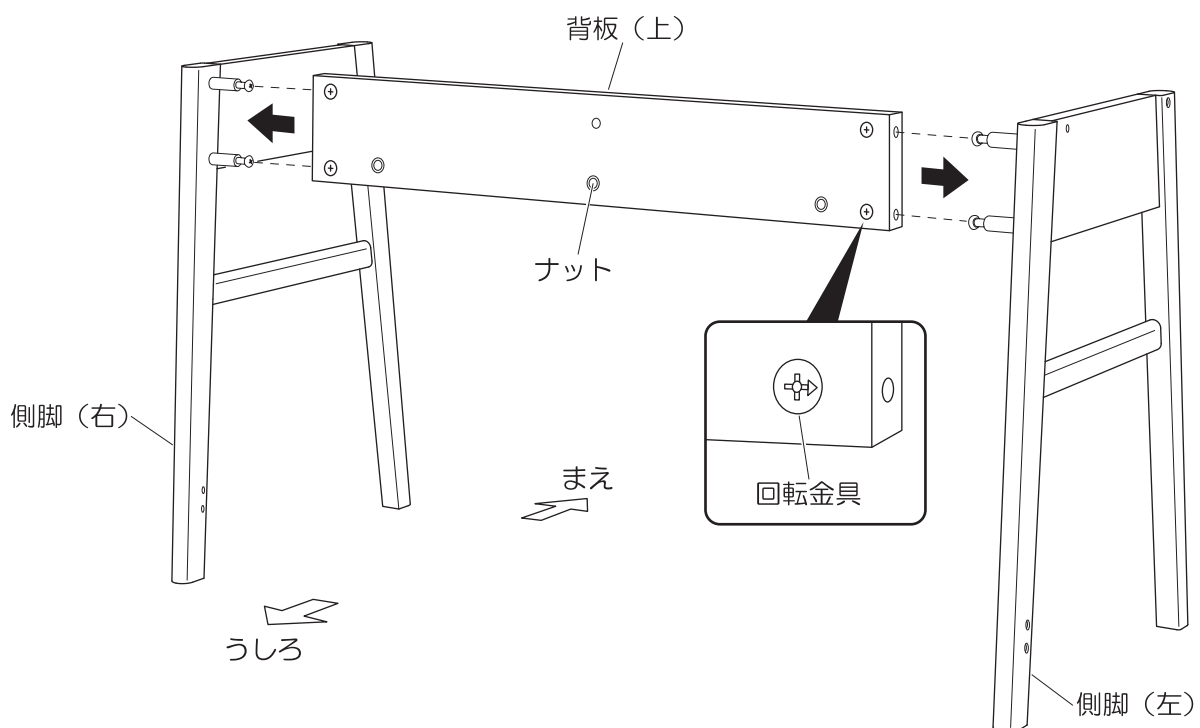
① 小さな部品の取扱いには十分ご注意ください。
 → お子様が飲み込むことがあります。

組立て方法

1 連結ピンの取付け

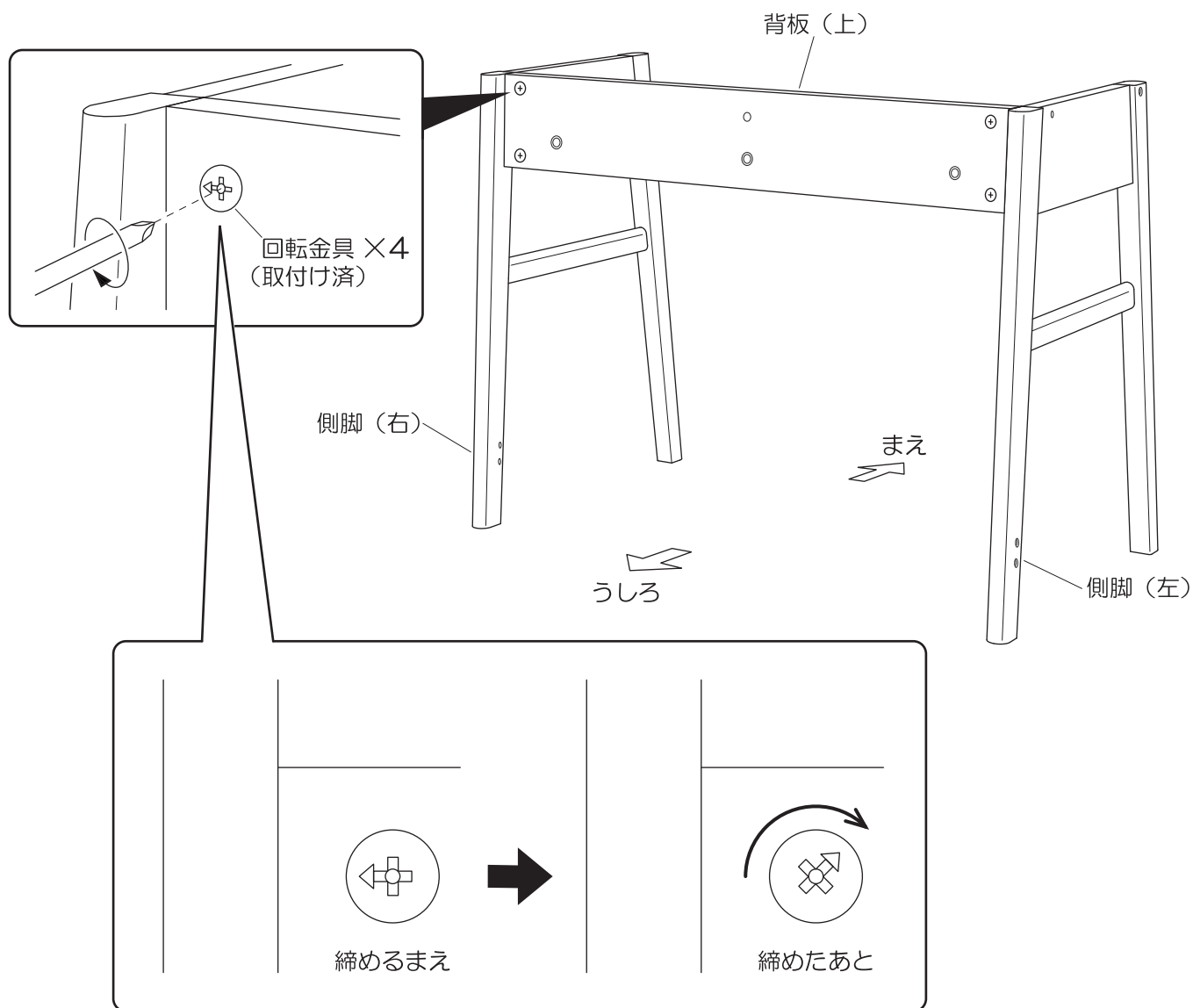


2 側脚 (左右) と背板 (上) の組立て

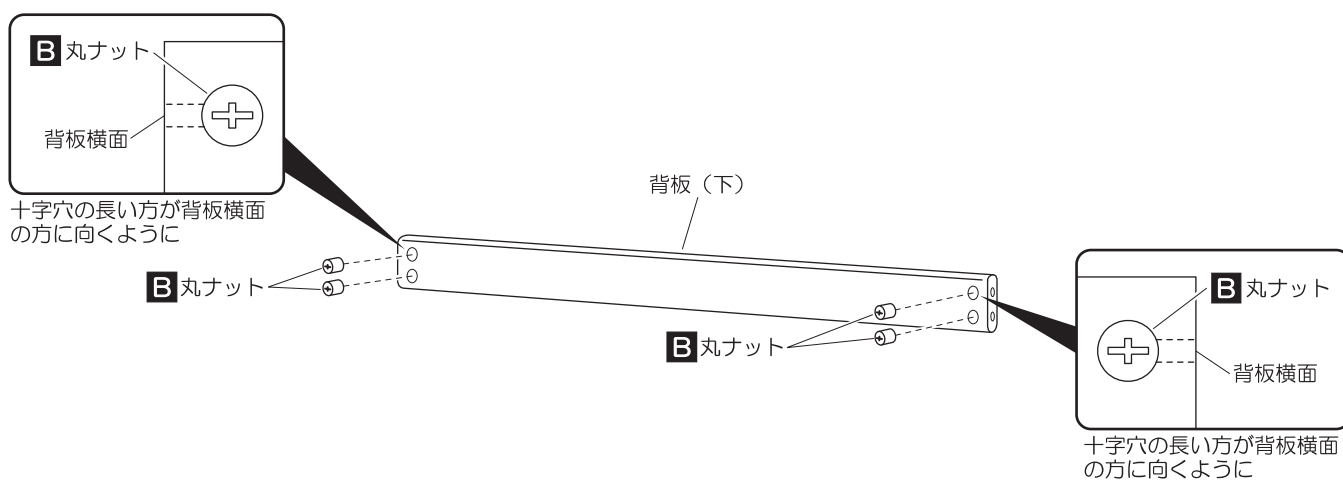


背板 (上) には表裏・上下があります。
回転金具がある面をうしろ側に、ナットがある方を下側
にして組立てください。

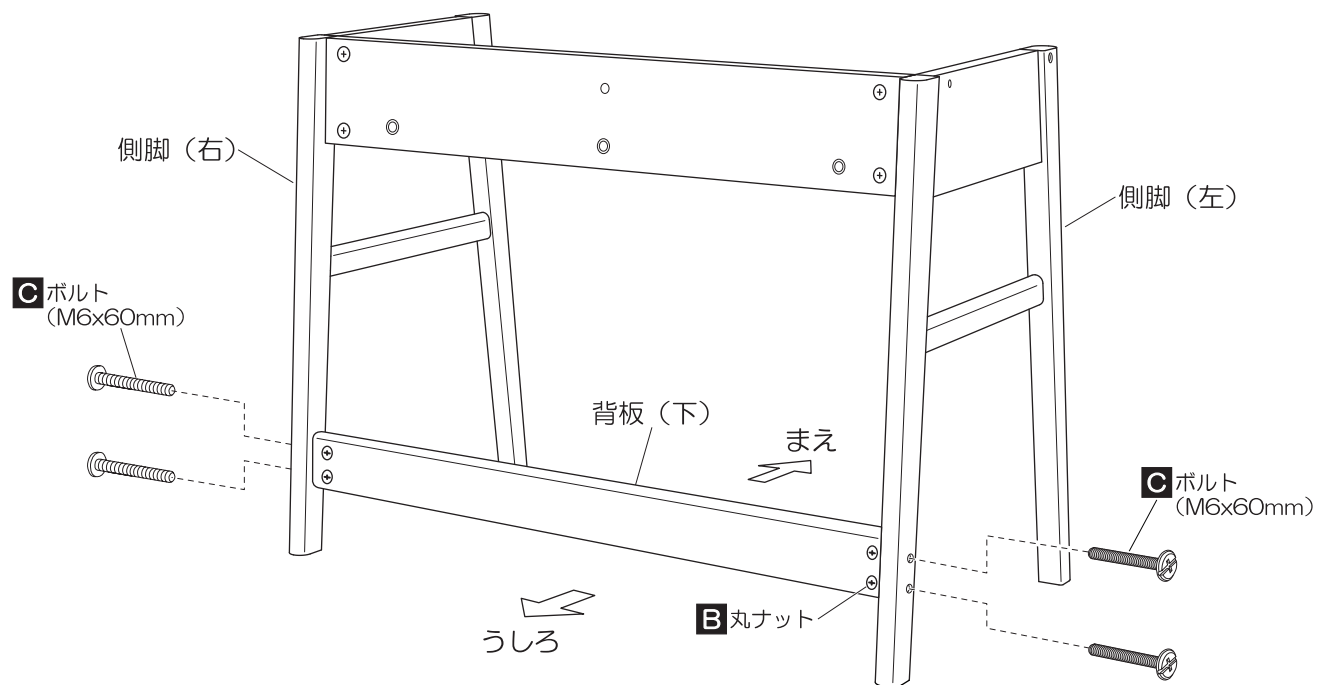
3 回転金具の締付け



4 丸ナットの取付け

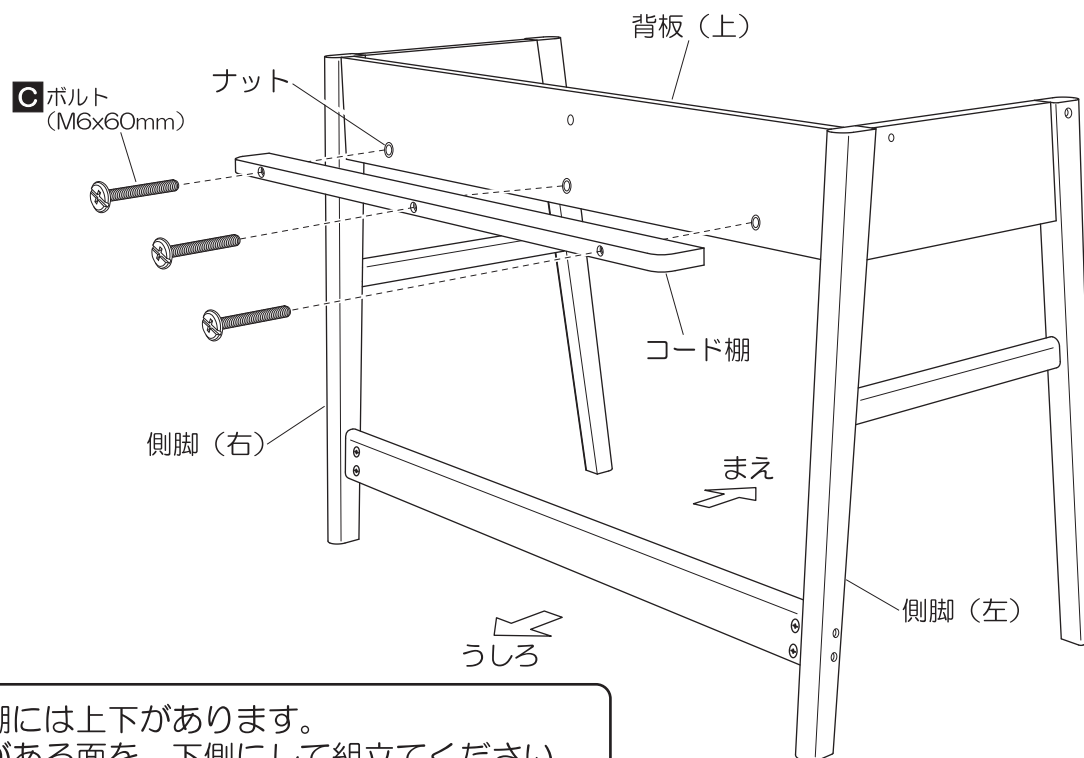


5 背板（下）の組立て



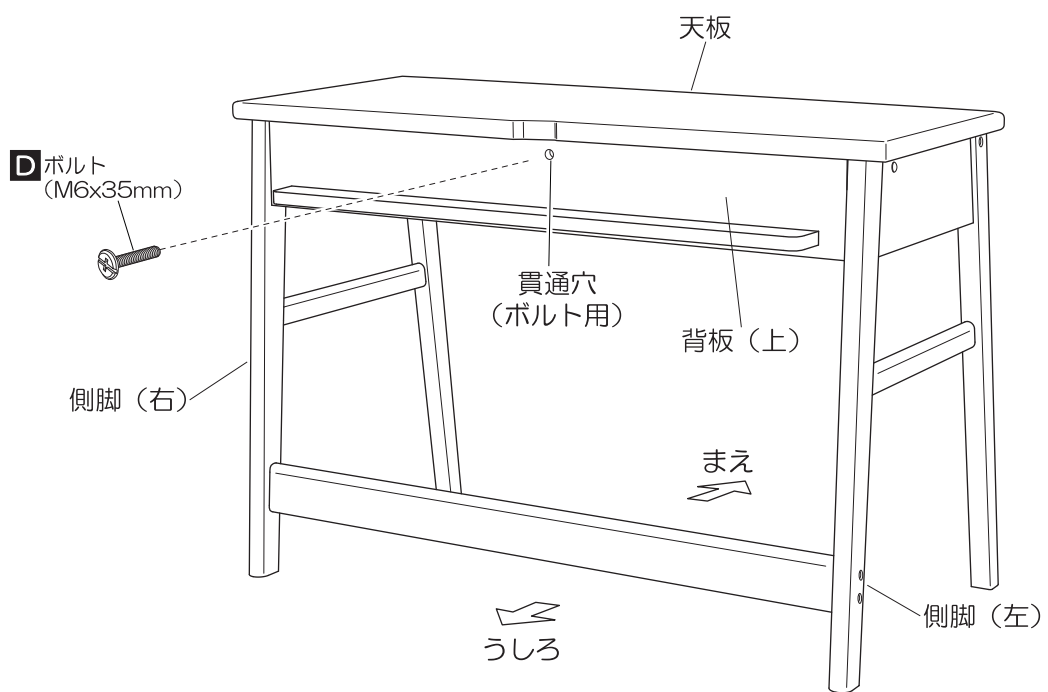
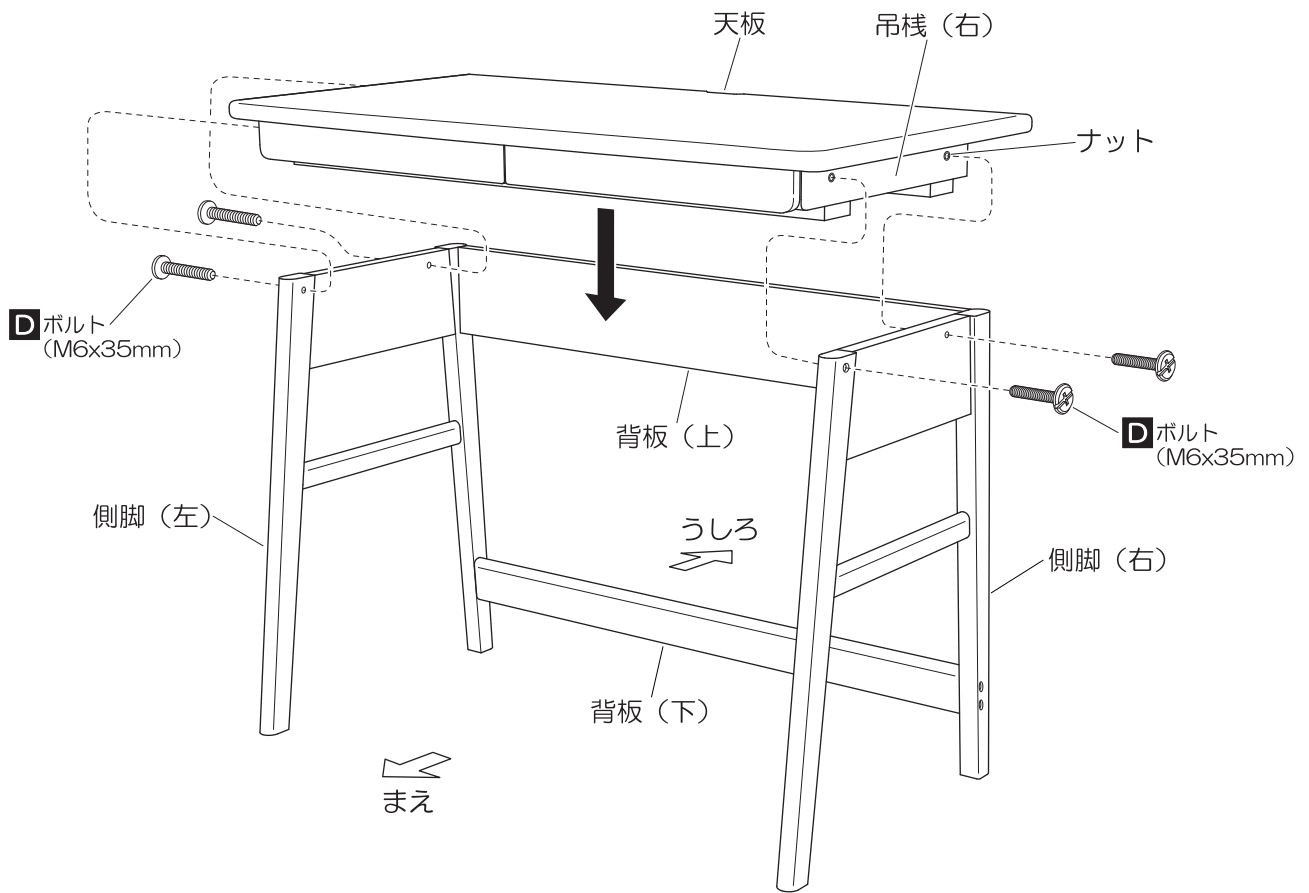
背板（下）には表裏があります。
丸ナットがある面を、うしろ側にして組立てください。

6 コード棚の取付け

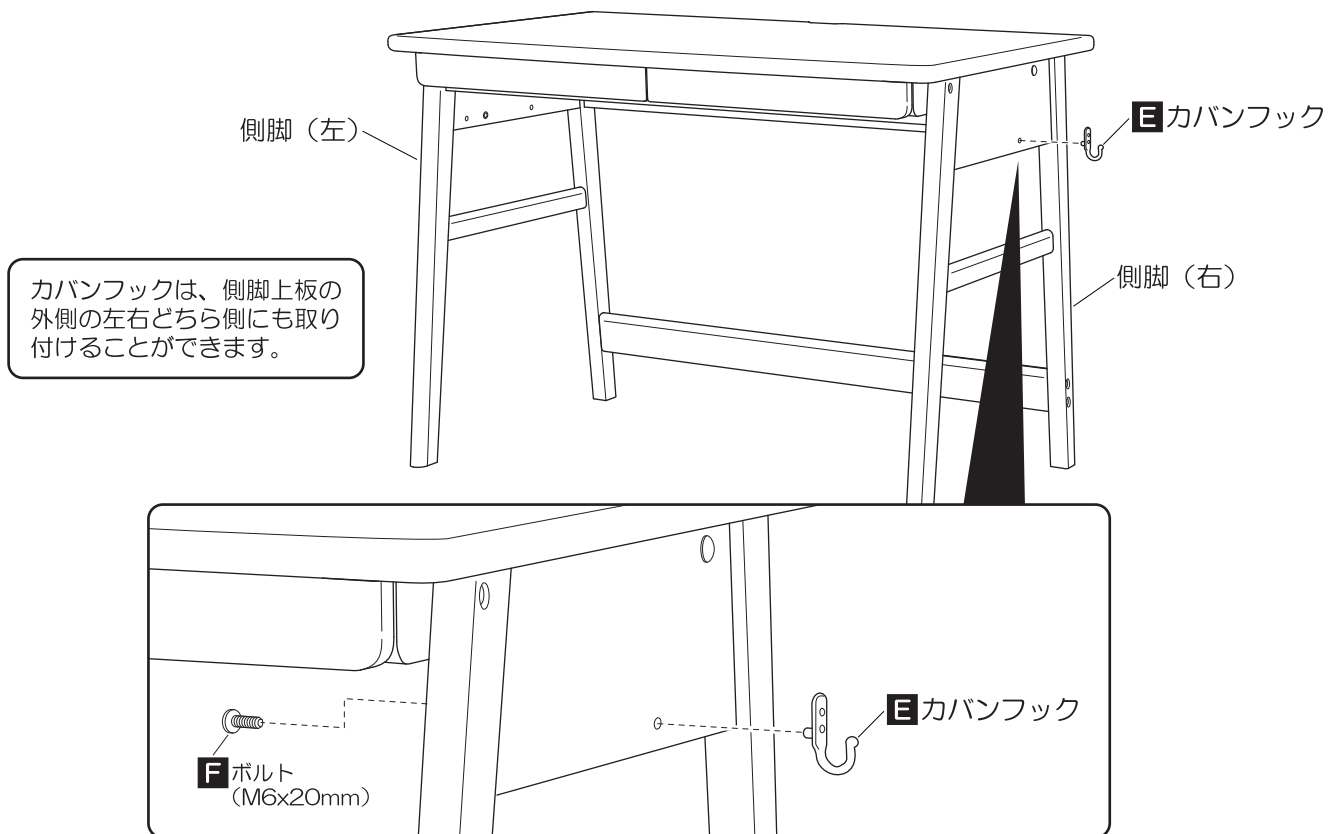


コード棚には上下があります。
ナットがある面を、下側にして組立てください。

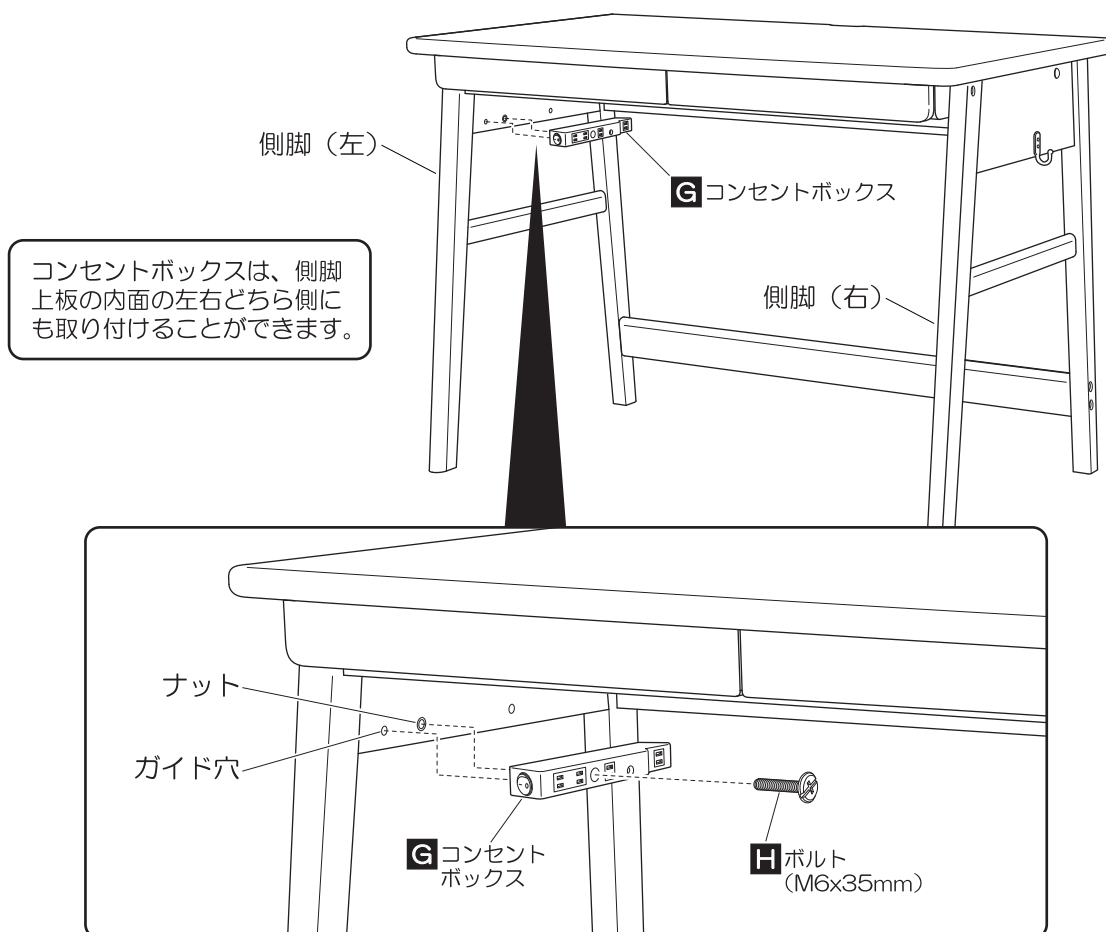
7 天板の取付け



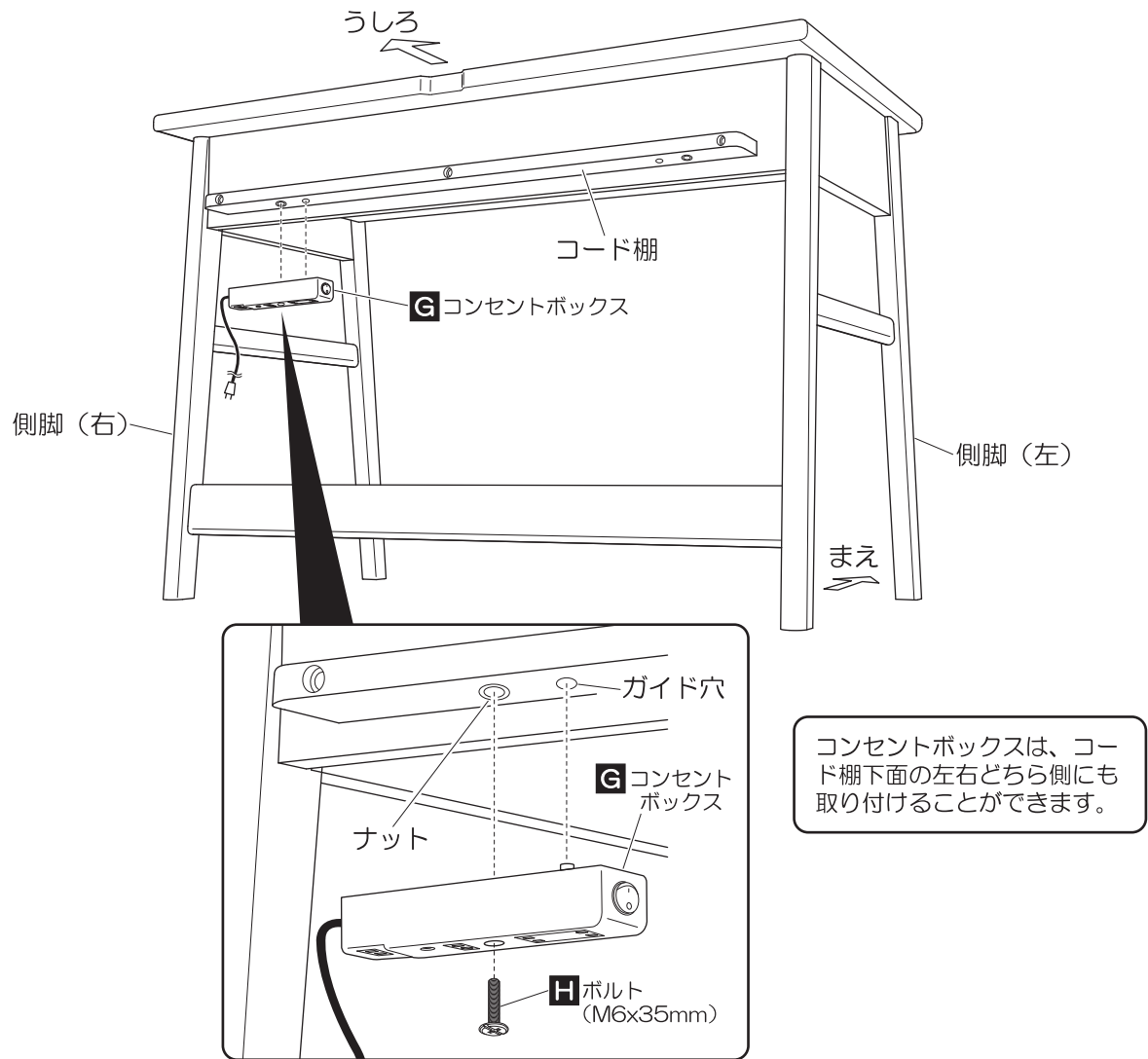
8 カバンフックの取付け



9 コンセントボックスの取付け（側脚に取付ける場合）



10 コンセントボックスの取付け（コード棚に取付ける場合）



11 ボルトキャップと穴隠しキャップの取付け

