



組立説明書



このたびはコイズミ製品をお買い上げいただき、誠にありがとうございます。
 この組立説明書をよくお読みのうえ、安全に正しく組立してください。
 ご使用のまえには取扱説明書をよくお読みのうえ、安全に正しくお使いください。
 保証書はお買い上げ日、販売店名の記入を確認し、組立説明書といっしょに大切に
 保管してください。

安全上のご注意（必ずお守りください）

●取り扱いを誤った場合に想定される危害・損害の程度を示しています








 警告	「死亡または重傷を負う恐れがある」内容です。
 注意	「傷害を負うまたは物的損害発生の恐れがある」内容です。

●お守りいただく内容を示しています

 禁止	「行ってはいけない」内容です。
 必ず守る	「行わなければならない」内容です。

注意

●組立および設置時の注意

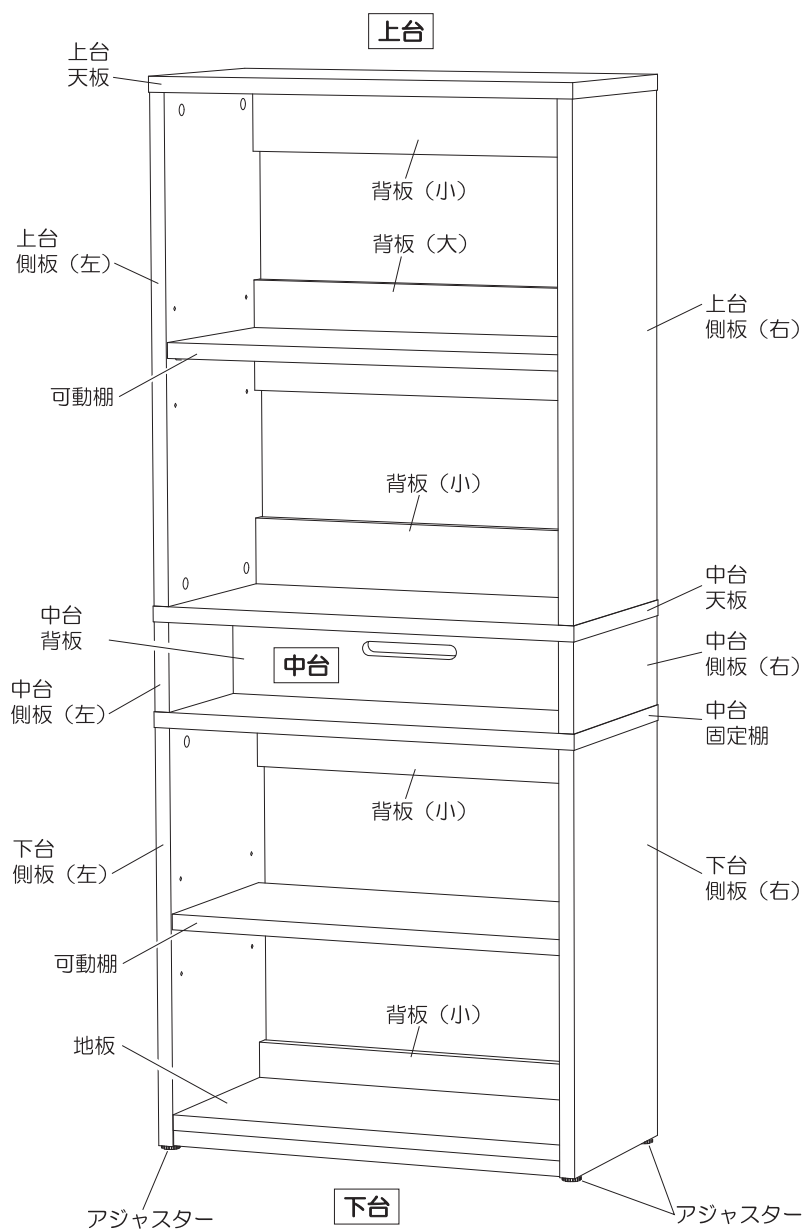
 必ず守る	組立、設置、移動は2人以上で行ってください。移動する時は引きずらず持ち上げて運んでください。 →ケガをしたり、破損したり、建物の内装を傷つける恐れがあります。
 禁止	組立および解体に電動ドライバーは使用しないでください。 →ボルト頭がつぶれて締め付け、取り外しができなくなる恐れがあります。
 必ず守る	水平で平滑な床面に設置してください。 →不安定な場所に設置すると、がたついたり転倒や引出しの開閉に支障が出る恐れがあります。
 禁止	説明書に記載されている組立パターン以外の組立や改造等はしないでください。 →破損してけがをする恐れがあります。
 必ず守る	転倒防止金具が付属されている書棚等を単独で使用する場合、必ず転倒防止金具を使って書棚を壁 または柱などへ固定してください。 →転倒して破損したり、けがをする恐れがあります。
 禁止	直射日光のあたる場所やヒーター、エアコンなどの温風が直接あたる場所への設置はおやめください。 →変形、変質、退色の原因となります。
 必ず守る	組立のパターンによって使用しない部品や部材が残る場合があります。 →紛失しないよう大切に保管してください。

●天然木の製品は木目柄、色に多少のばらつきがあります。
 このため展示品とお届け品では木目柄、色が異なる場合があります。

NESTIS シェルフ 【品番】 ●KWB-90 MO ●KWB-91 WO

各部の名称



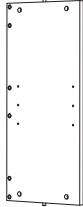
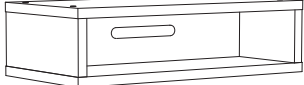
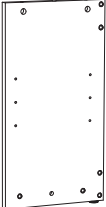
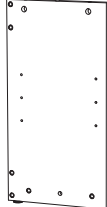
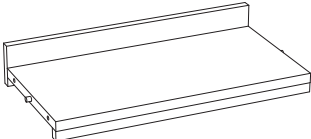


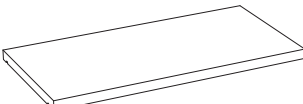
※イラストは共通化していますので、現物と一部異なる場合があります。



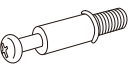
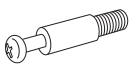

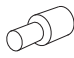
付属品について

※開梱後、以下のパーツ・組立部品が入っているか確認してください。

■パーツ

上台天板  ×1	上台側板 (左)  ×1	上台側板 (右)  ×1	中台  ×1
下台側板 (左)  ×1	下台側板 (右)  ×1	地板  ×1	背板 (大)  ×2
背板 (小)  ×4	可動棚  ×2		

■組立部品

A 連結ピン (金)	B 連結ピン (銀)	C 回転金具	D 棚ダボ
LTF4MB25E	SZC8MB605	SZC8MKN18	SZCTTD850
			
×24	×12	×12	×8

※枠内の9桁表記は、部品品番となります。

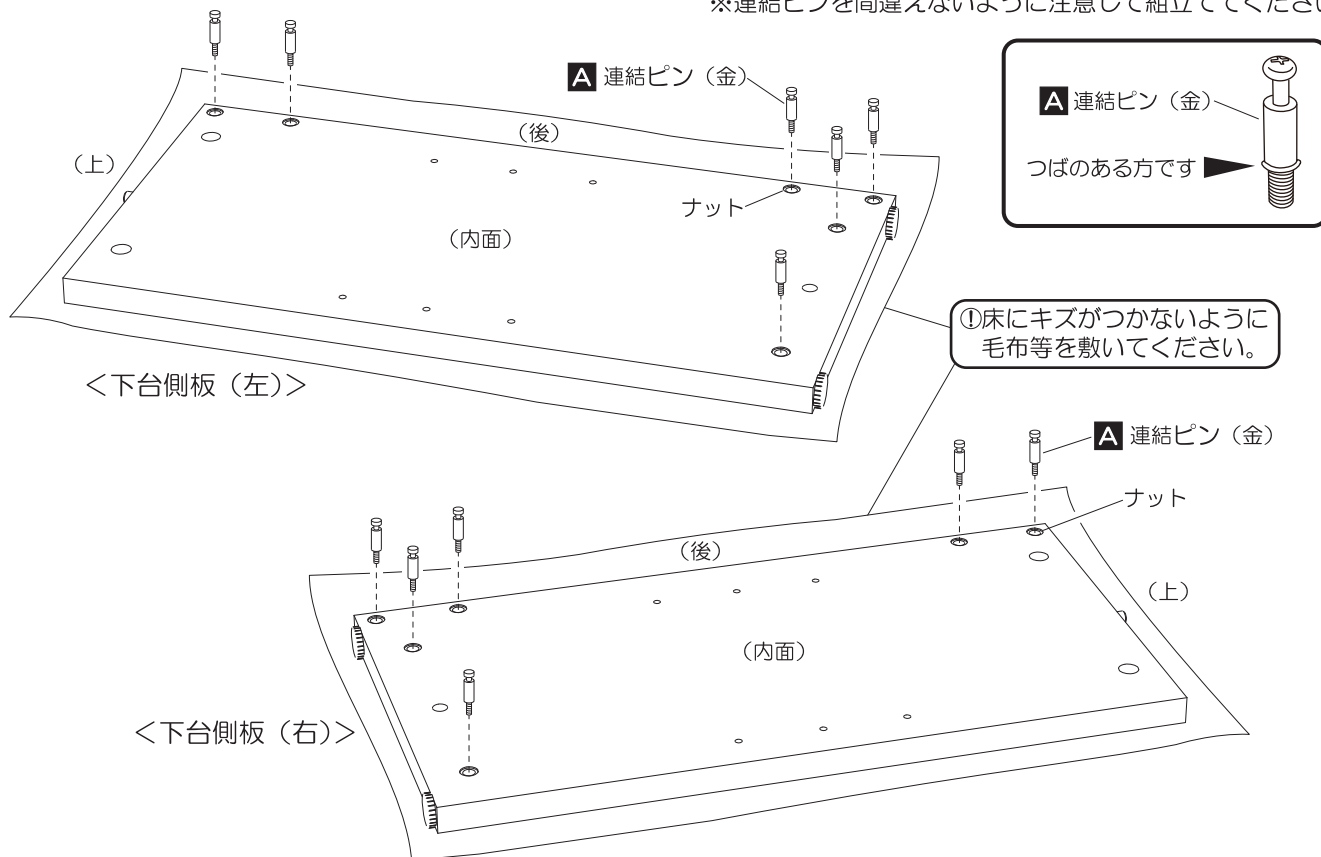
① 小さな部品の取扱いには、十分ご注意ください。
→お子様が飲み込むことがあります。

組立方法

1 A 連結ピン（金）の取付け

●下台側板（左右）のナットに、A 連結ピン（金）をねじ込んでください。

※連結ピンを間違えないように注意して組立ててください。

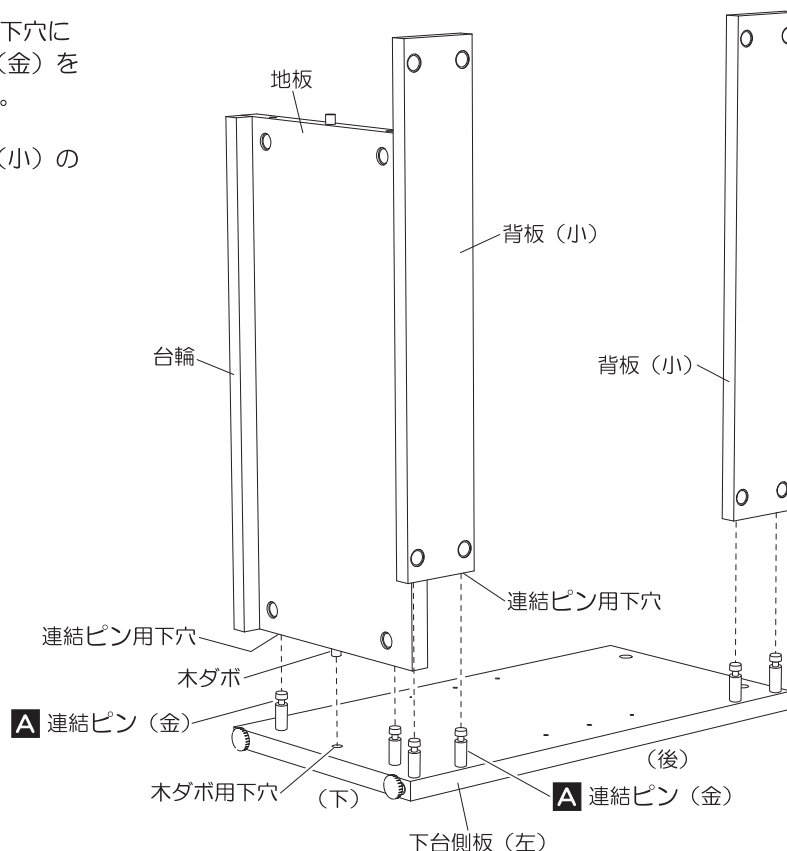


2 背板（小）と地板の組付け

●下台側板（左）に、背板（小）と地板を組付けてください。

※地板の木ダボを、下台側板（左）の木ダボ用下穴に
また同時に、下台側板（左）のA 連結ピン（金）を
地板の連結ピン用下穴に差し込んでください。

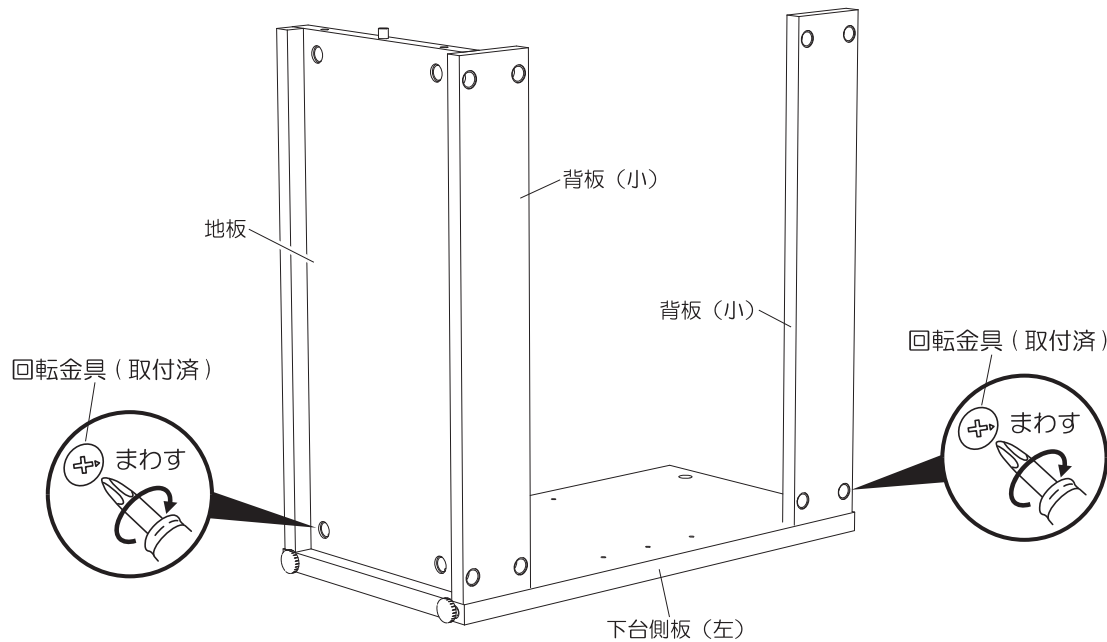
※下台側板（左）のA 連結ピン（金）を背板（小）の
連結ピン用下穴に差し込んでください。



3 回転金具（取付済）の締付け

● 地板・背板（小）の回転金具を回してしっかりと固定してください。

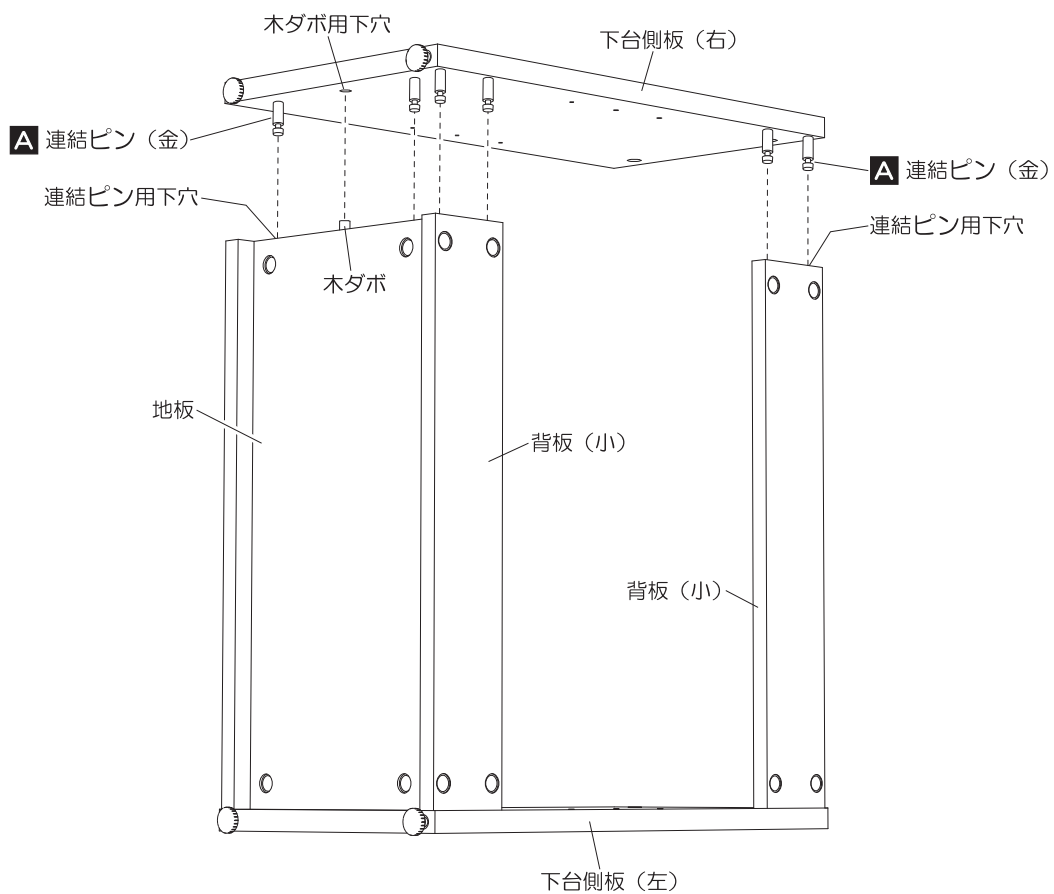
※ 回転金具（取付済）をしっかりと回して、下台側板（左）に背板（小）と地板を固定してください。



4 側板（右）の組付け

● 下台側板（右）を地板・背板（小）に取付けてください。

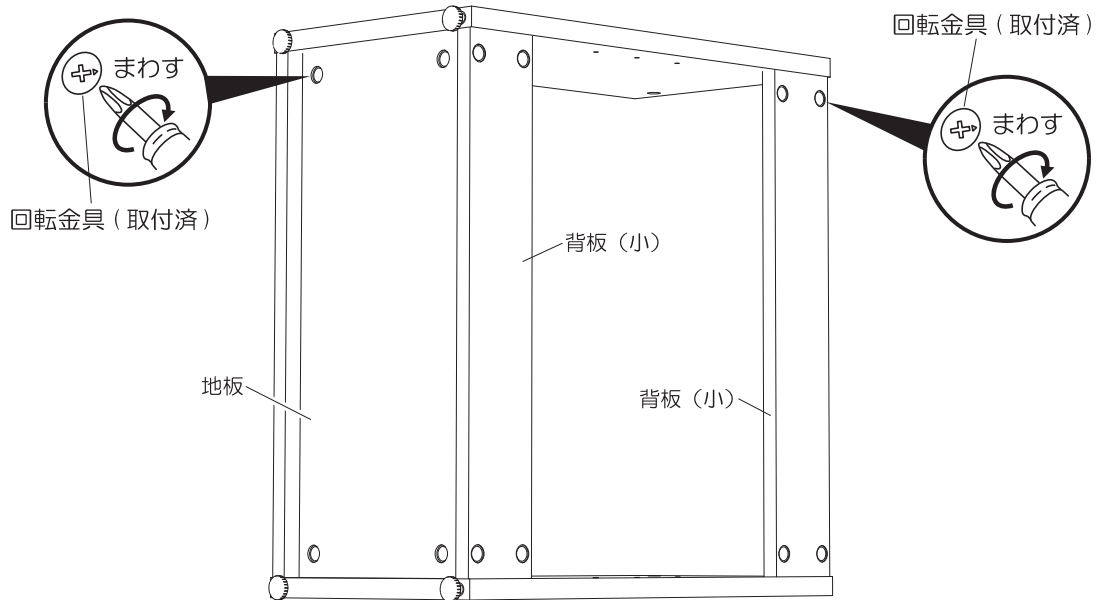
※ 地板の木ダボを、下台側板（右）の木ダボ用下穴に、また同時に、下台側板（左）のA連結ピン（金）を地板と背板（小）の連結ピン用下穴に差し込んでください。



5 回転金具（取付済）の締付け

● 地板・背板（小）の回転金具を回してしっかりと固定してください。

※ 回転金具（取付済）をしっかりと回して、下台側板（右）に背板（小）と地板を固定してください。

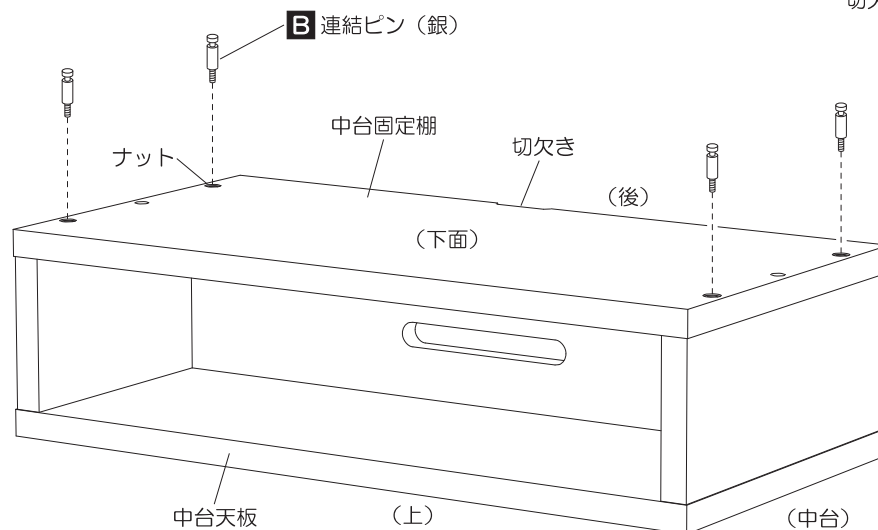
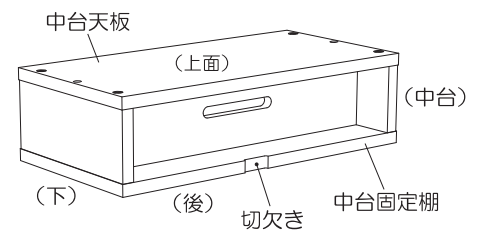
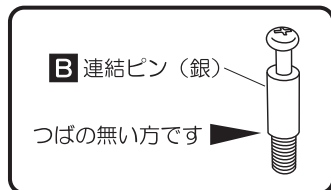


6 B 連結ピン（銀）の取付け

● 中台固定棚の下面のナットに、**B** 連結ピン（銀）をねじ込んでください。

※ 連結ピンを間違えないように注意して組立ててください。

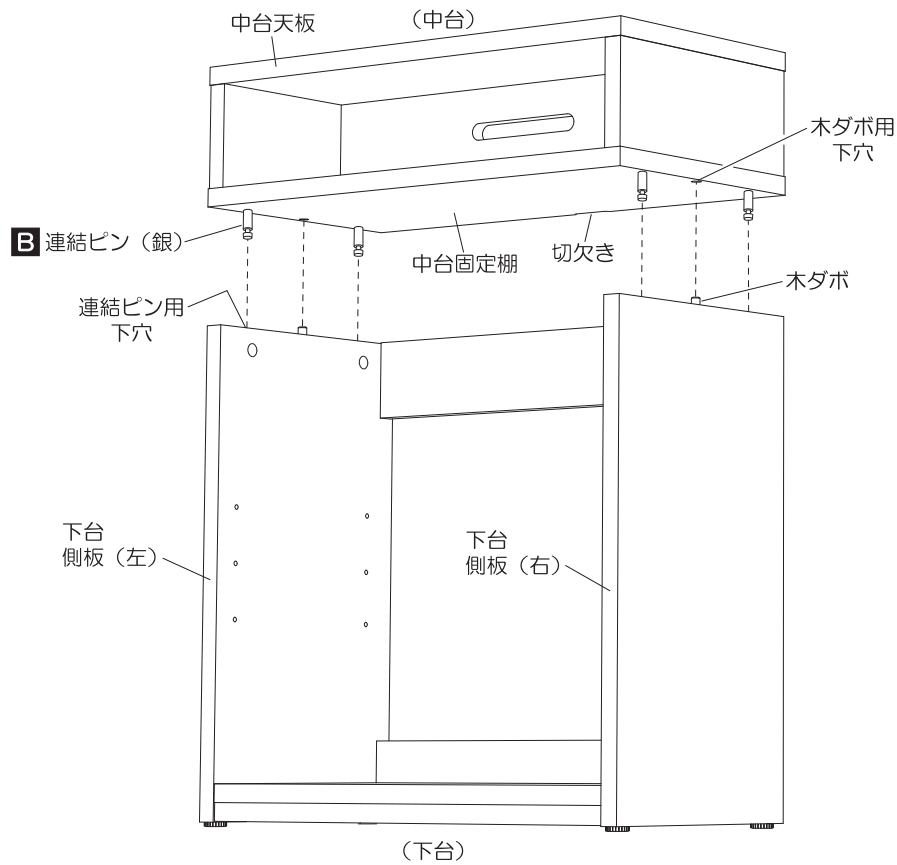
● 中台は、棚板中央に切欠きがある方が下側で、後側になります。



7 下台側板と中台の取付け

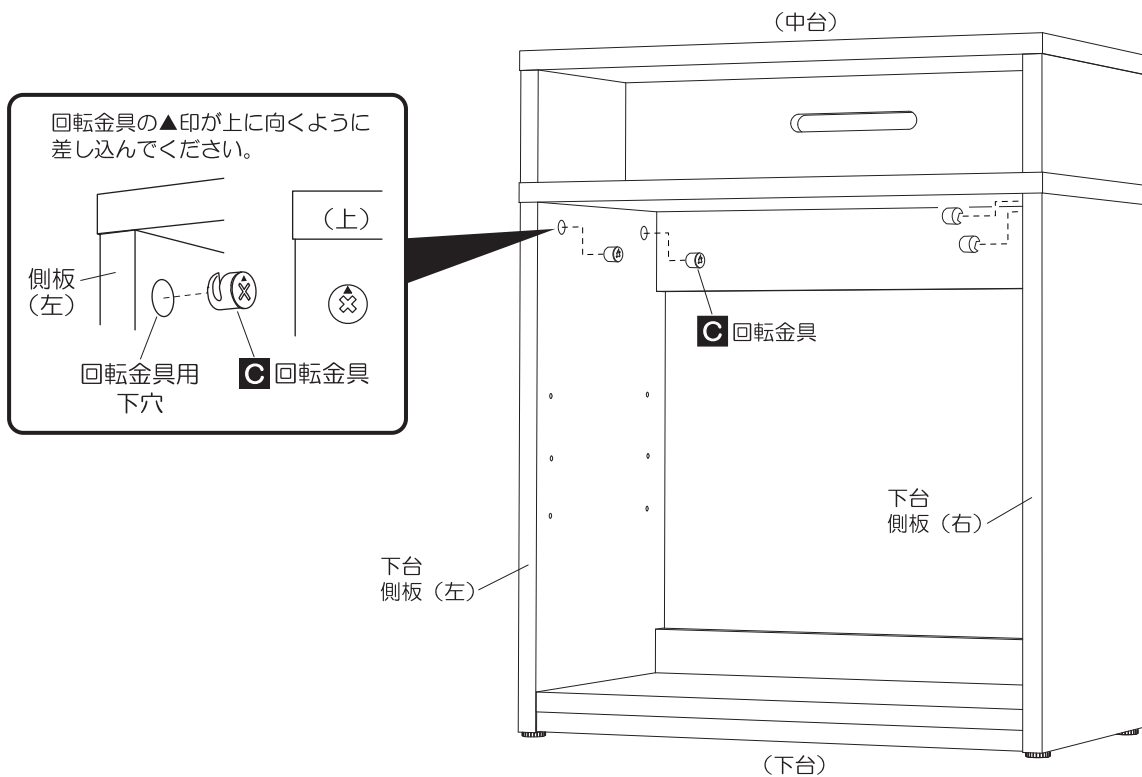
●下台に、中台をを組付けてください。

※下台側板（左右）の木ダボを、中台固定棚の木ダボ用下穴に、また同時に、中台固定棚の**B**連結ピン（銀）を下台側板（左右）の連結ピン用下穴に差し込んでください。



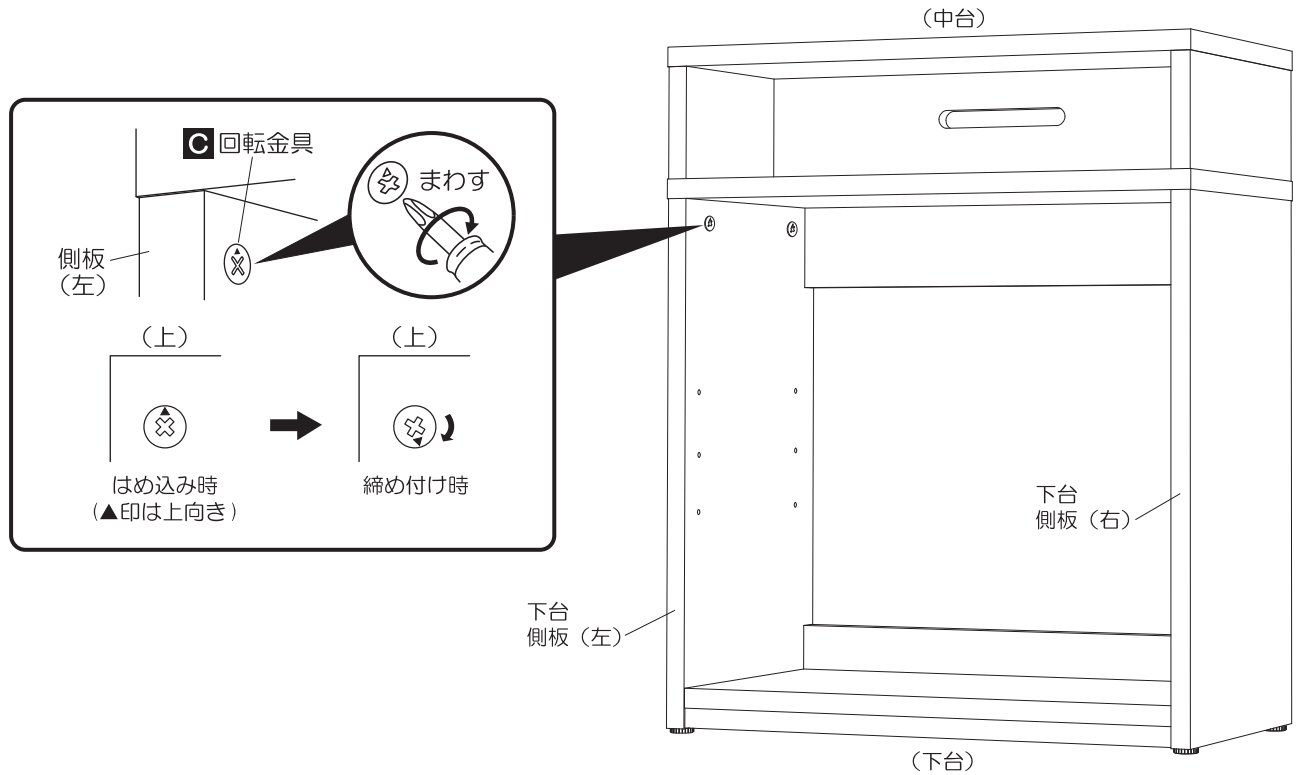
8 C 回転金具の取付け

●下台側板（左右）に、**C**回転金具を取付けてください。



9 C回転金具の締付け

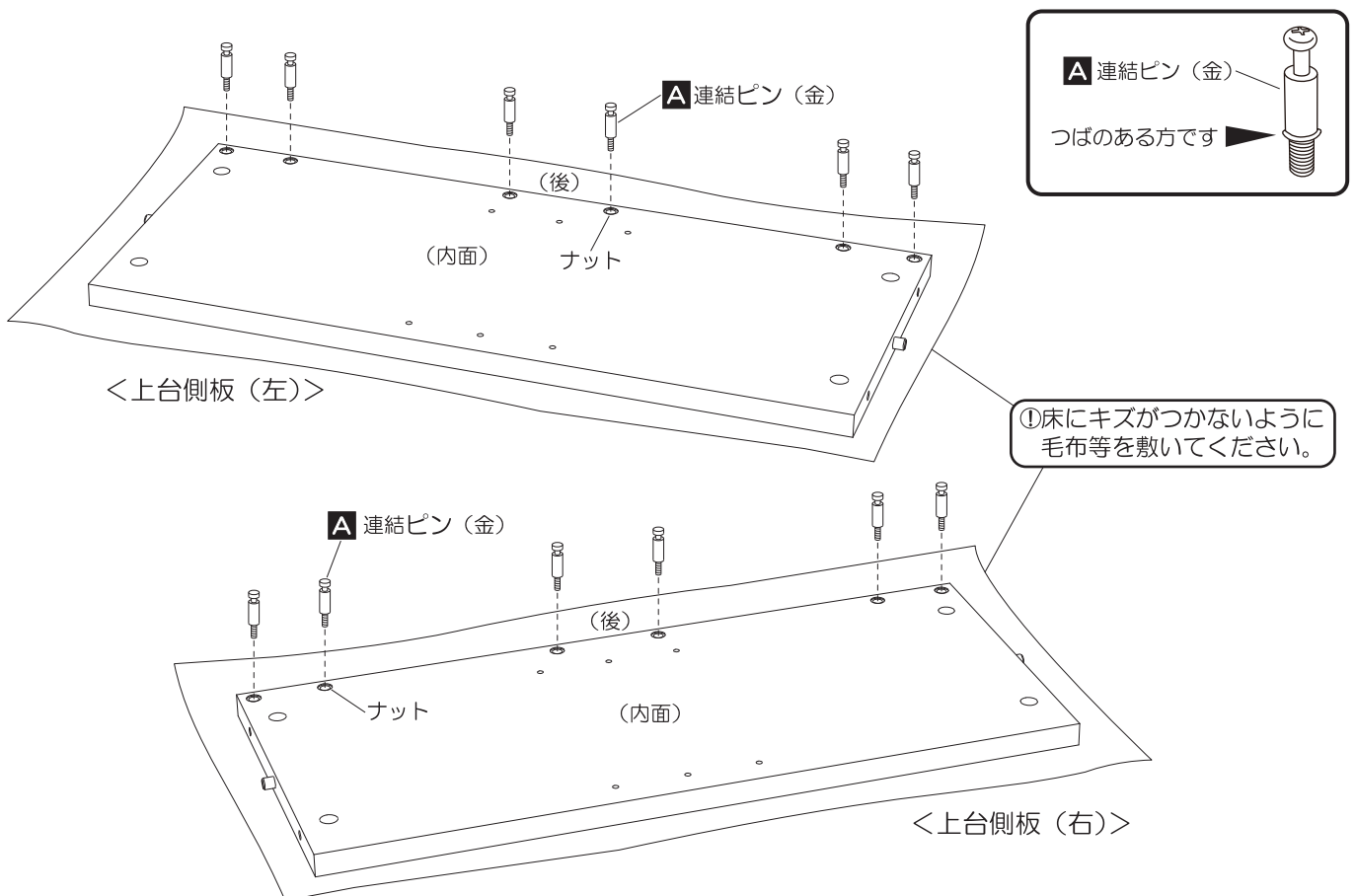
●下台側板のC回転金具をしっかりと回して、中台を固定してください。



10 A連結ピン (金) の取付け

●上台側板 (左右) のナットに、A連結ピン (金) をねじ込んでください。

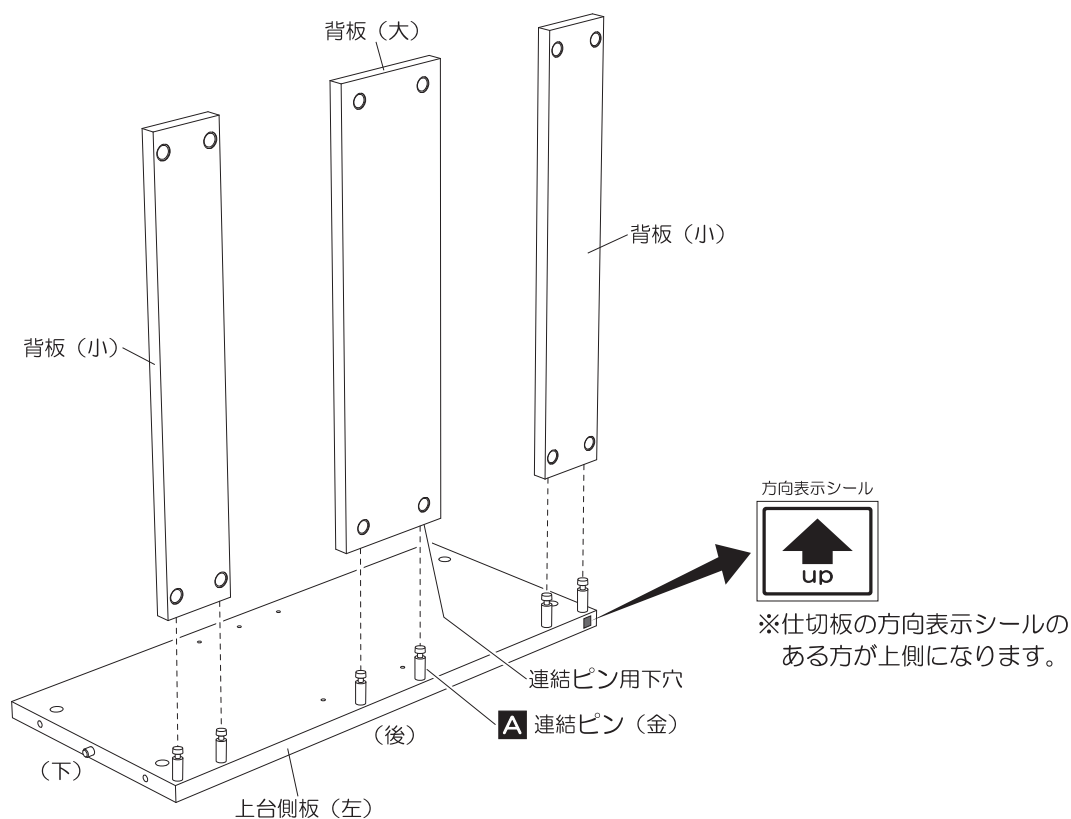
※連結ピンを間違えないように注意して組立ててください。



11 背板（大・小）の組付け

●上台側板（左）に、背板（大・小）を組付けてください。

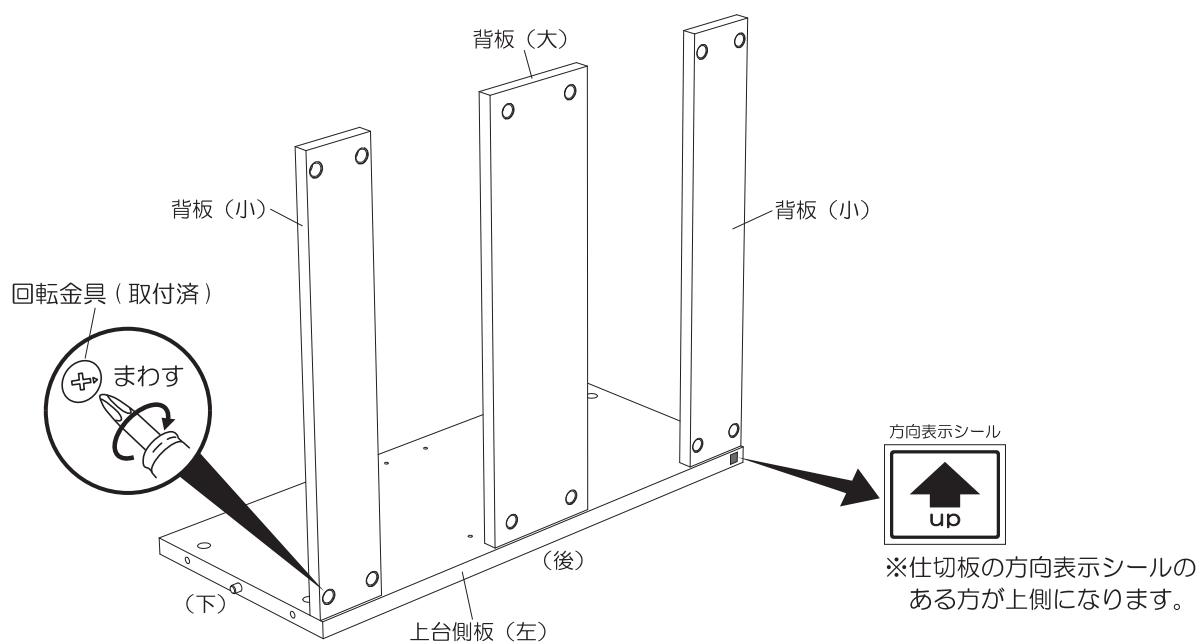
※上台側板（左）の▲連結ピン（金）を背板（大）と背板（小）の連結ピン用下穴に差し込んでください。



12 回転金具（取付済）の締付け

●背板（大）・背板（小）の回転金具を回してしっかりと固定してください。

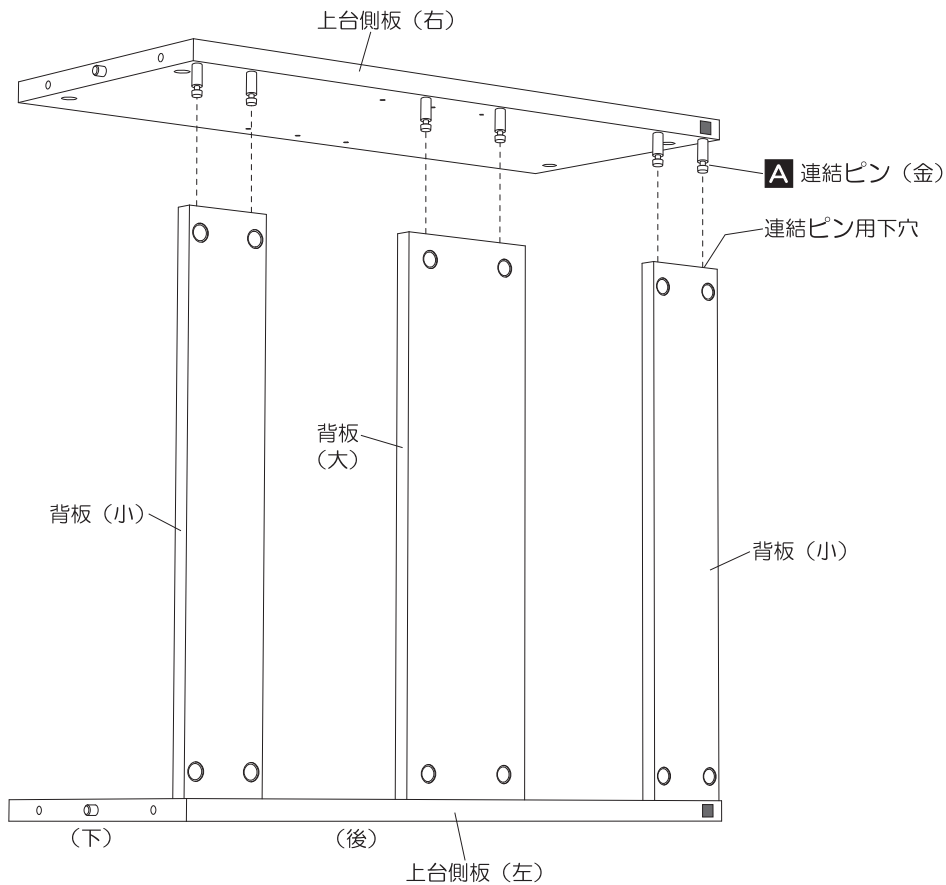
※回転金具（取付済）をしっかりと回して、上台側板（左）に背板（大）と背板（小）を固定してください。



13 側板（右）の組付け

●下台側板（右）を地板・背板（小）に取付けてください。

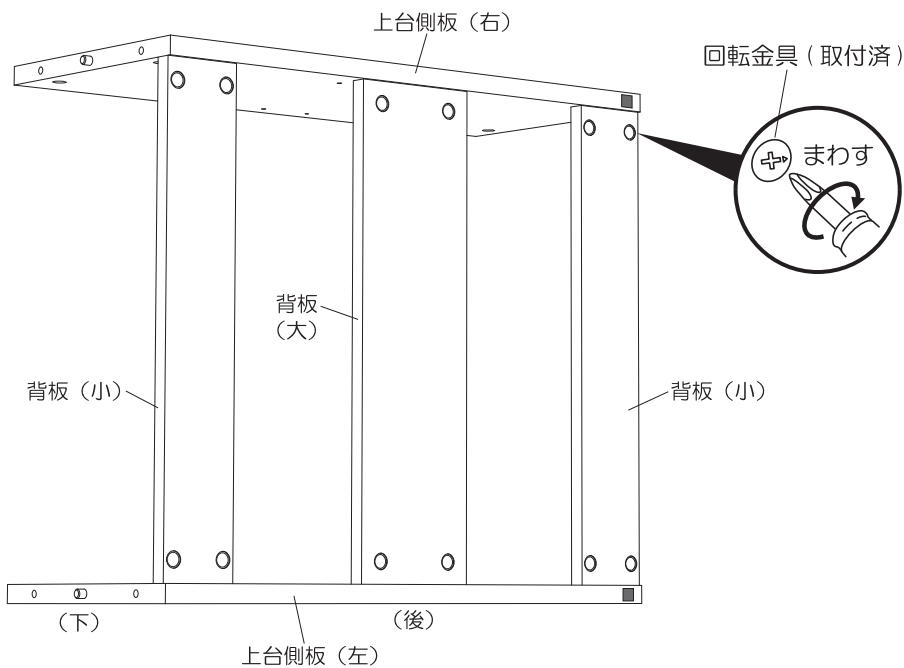
※地板の木ダボを、下台側板（右）の木ダボ用下穴に、また同時に、下台側板（左）の**A**連結ピン（金）を地板と背板（小）の連結ピン用下穴に差し込んでください。



14 回転金具（取付済）の締付け

●背板（大）・背板（小）の回転金具を回してしっかりと固定してください。

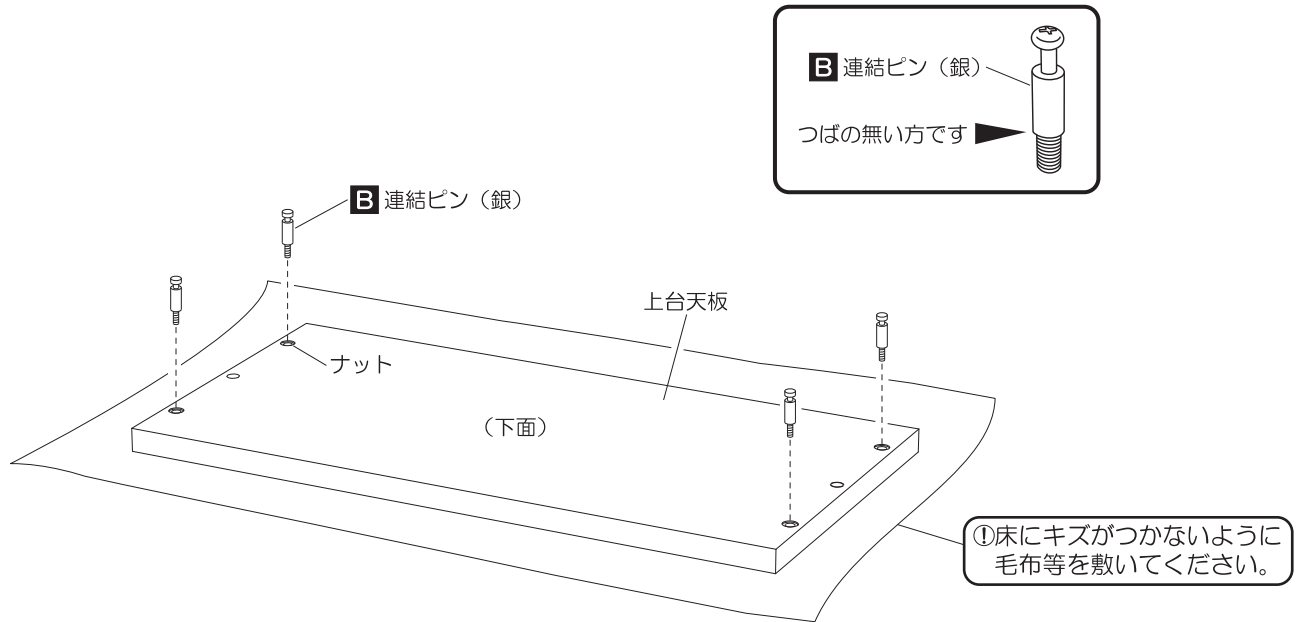
※回転金具（取付済）をしっかりと回して、上台側板（右）に背板（大）と背板（小）を固定してください。



15 B 連結ピン（銀）の取付け

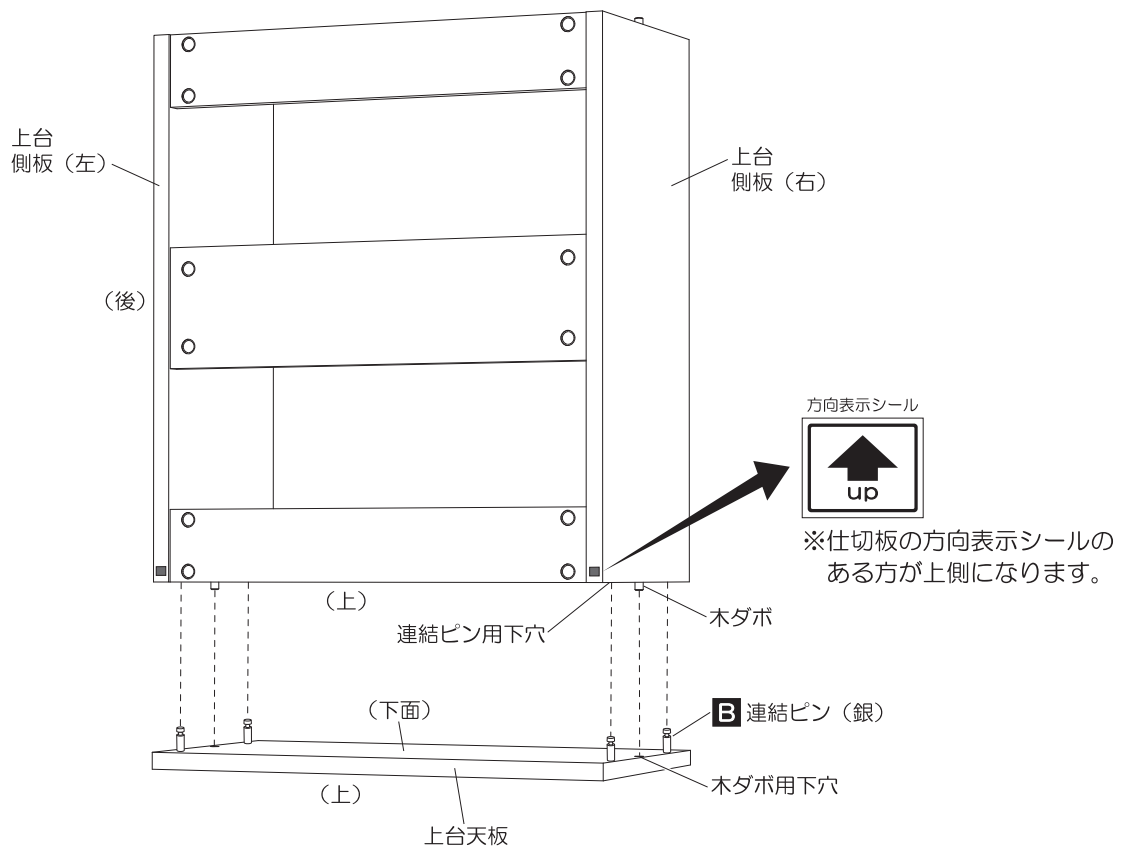
- 上台天板の下面のナットに、**B** 連結ピン（銀）をねじ込んでください。

※連結ボルトを間違えないように注意して組立ててください。



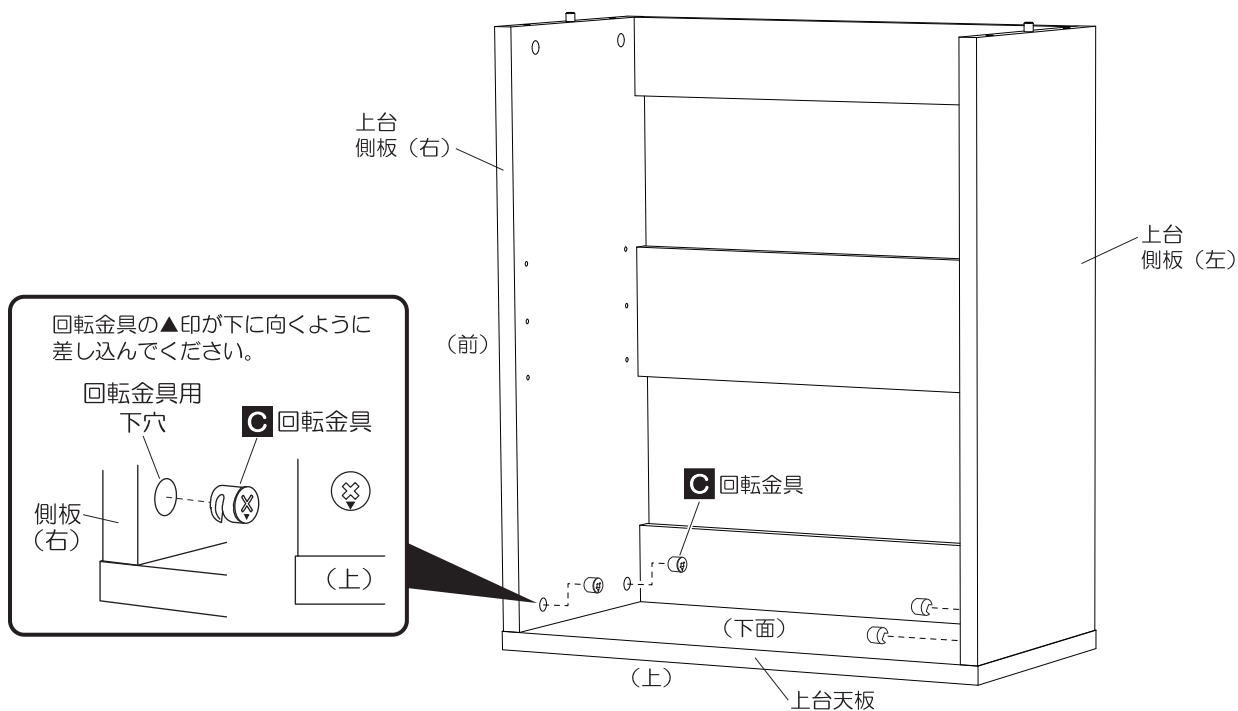
16 上台天板の取付け

- 上台側板（左右）の木ダボを、上台天板の木ダボ用下穴に差し込み、同時に、上台側板（左右）の連結ピン用下穴に、**B** 連結ピン（銀）を差し込んでください。



16 C 回転金具の取付け

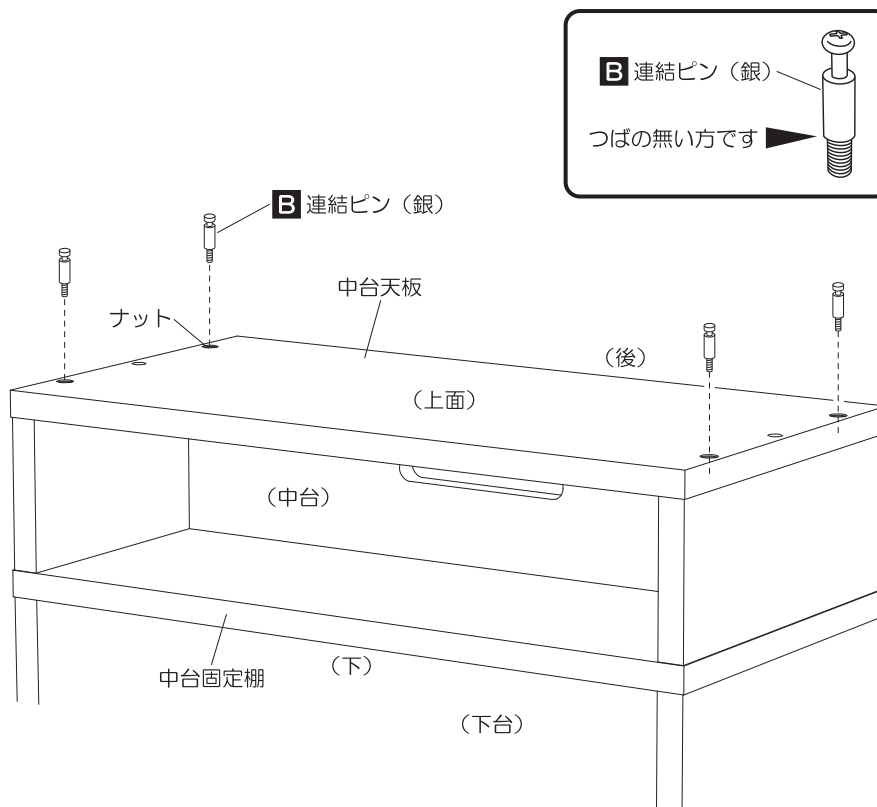
●上台側板（左右）に、C 回転金具を取付けてください。



17 B 連結ピン（銀）の取付け

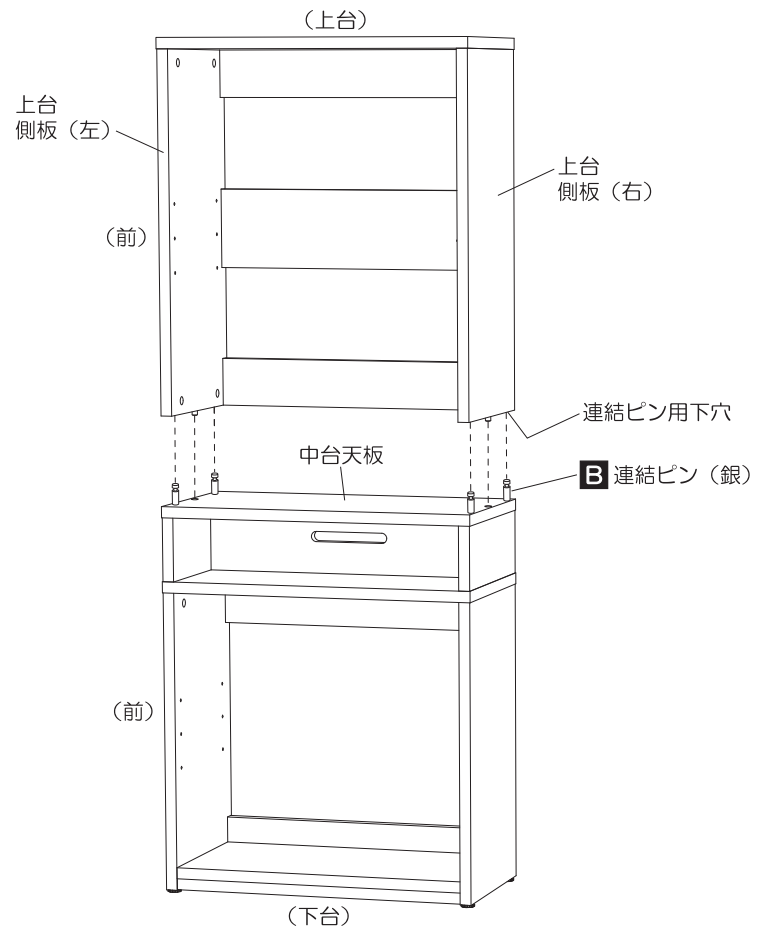
●中台天板の上面のナットに、B 連結ピン（銀）をねじ込んでください。

※連結ボルトを間違えないように注意して組立ててください。



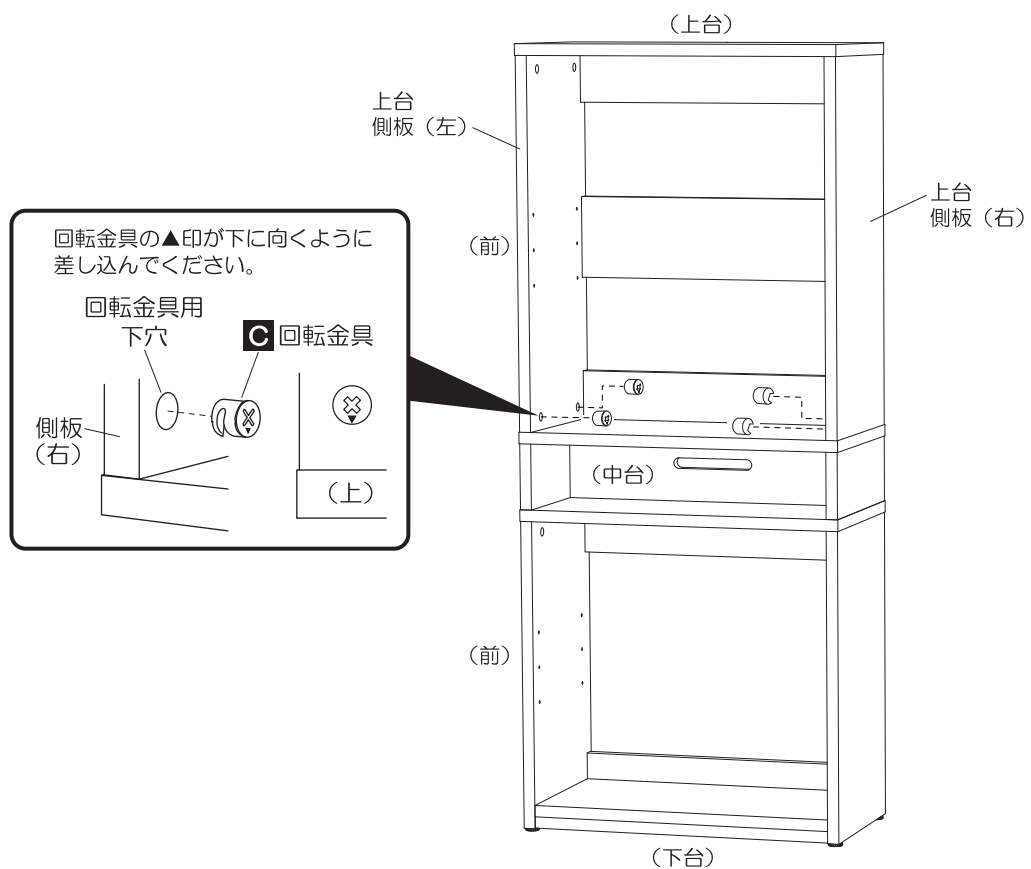
18 上台の取付け

- 上台側板（左右）の木ダボを、中台天板の木ダボ用下穴に差し込み、同時に、上台側板（左右）の連結ピン用下穴に、**B**連結ピン（銀）を差し込んでください。



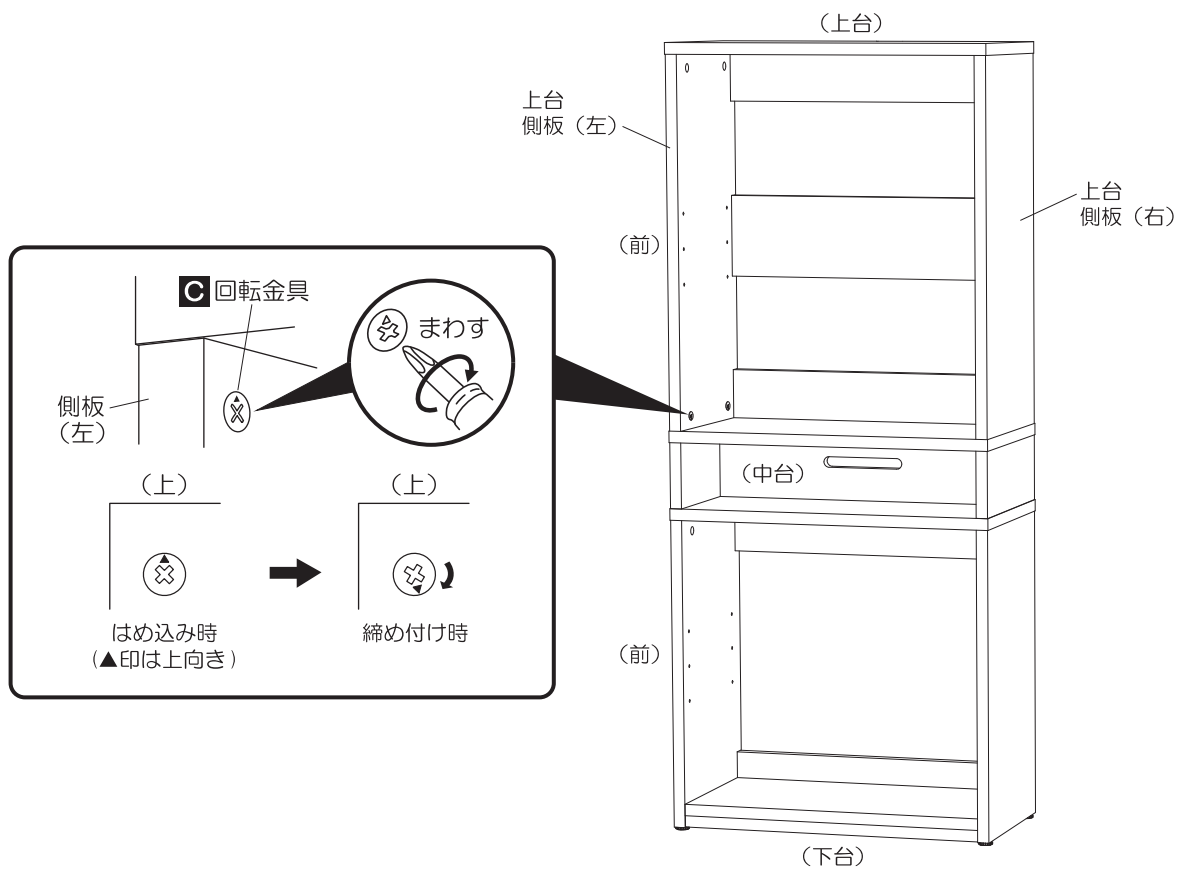
19 C 回転金具の取付け

- 上台側板（左右）に、**C**回転金具を取付けてください。



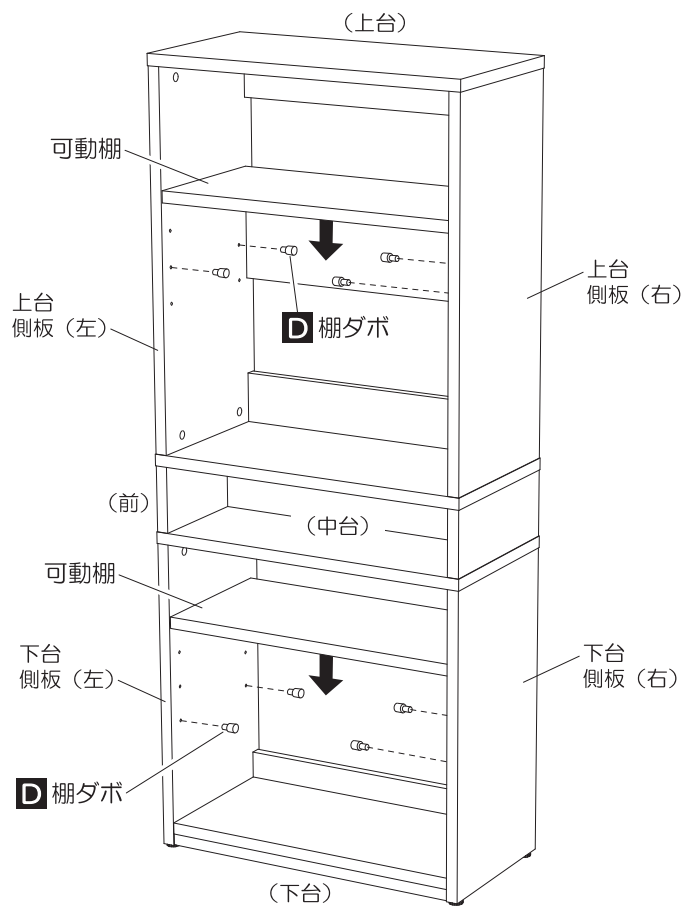
20 C 回転金具の締付け

●上台側板のC回転金具をしっかりと回して、上台を固定してください。



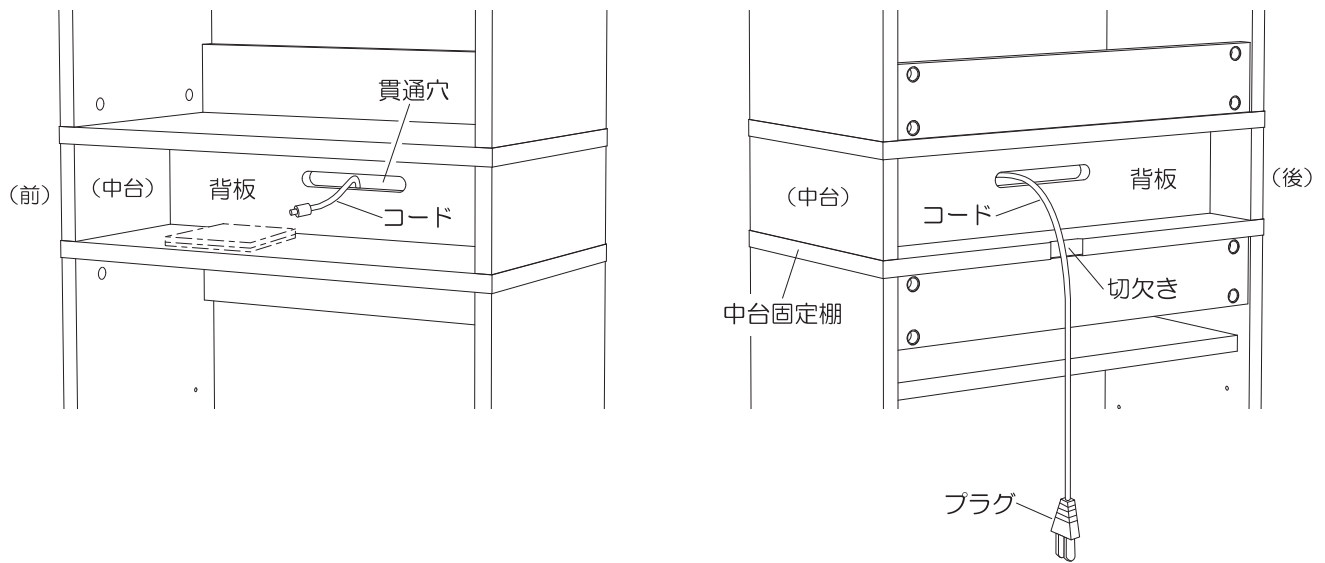
21 可動棚の設置

●上台側板(左・右)と下台側板(左・右)に、D棚ダボを差込んだ後、可動棚をはめ込んでください。



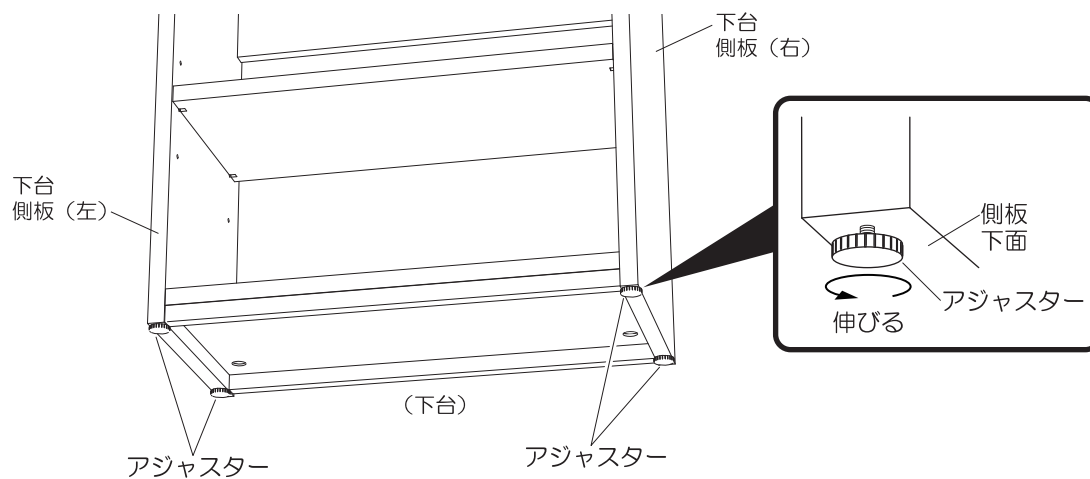
22 中台背板の貫通穴と固定棚の切欠きについて

※中台背板の貫通穴や固定棚の中央後の切欠きは、コード穴として使用することができます。



23 アジャスターの調整

●ガタツキがある時は、下台側板の下面のアジャスターを回して高さを調整してください。



A series of horizontal dashed lines for writing.