

組立説明書

このたびはコイズミ製品をお買い上げいただき、誠にありがとうございます。

この組立説明書をよくお読みのうえ、安全に正しく組立してください。

ご使用のまえには取扱説明書をよくお読みのうえ、安全に正しくお使いください。

保証書はお買い上げ日、販売店名の記入を確認し、組立説明書といっしょに大切に保管してください。

安全上のご注意（必ずお守りください）

- 取り扱いを誤った場合に想定される危害・損害の程度を示しています



警告

「死亡または重傷を負う恐れがある」内容です。



注意

「傷害を負うまたは物的損害発生の恐れがある」内容です。

- お守りいただく内容を示しています



禁止

「行ってはいけない」内容です。



必ず守る

「行わなければならない」内容です。

⚠ 注意

- 組立および設置時の注意

⚠ 必ず守る	組立、設置、移動は2人以上で行ってください。移動する時は引きずらず持ち上げて運んでください。 →ケガをしたり、破損したり、建物の内装を傷つける恐れがあります。
🚫 禁止	組立および解体に電動ドライバーは使用しないでください。 →ボルト頭がつぶれて締め付け、取り外しができなくなる恐れがあります。
⚠ 必ず守る	水平で平滑な床面に設置してください。 →不安定な場所に設置すると、がたついたり転倒や引出しの開閉に支障が出る恐れがあります。
🚫 禁止	説明書に記載されている組立パターン以外の組立や改造等はしないでください。 →破損してけがをする恐れがあります。
⚠ 必ず守る	転倒防止金具が付属されている書棚等を単独で使用する場合、必ず転倒防止金具を使って書棚を壁または柱などへ固定してください。 →転倒して破損したり、けがをする恐れがあります。
🚫 禁止	直射日光のあたる場所やヒーター、エアコンなどの温風が直接あたる場所への設置はおやめください。 →変形、変質、退色の原因となります。
⚠ 必ず守る	組立のパターンによって使用しない部品や部材が残る場合があります。 →紛失しないよう大切に保管してください。

- 天然木の製品は木目柄、色に多少のばらつきがあります。

このため展示品とお届け品では木目柄、色が異なる場合があります。

NESTIS

<メラミン天板>		<品番>		
幅	奥行	50cm	55cm	60cm
120cm		●KWT-09 WHMO	●KWT-15 WHMO	●KWT-21 WHMO
		●KWT-10 BKWO	●KWT-16 BKWO	●KWT-22 BKWO
135cm		●KWT-11 WHMO	●KWT-17 WHMO	●KWT-23 WHMO
		●KWT-12 BKWO	●KWT-18 BKWO	●KWT-24 BKWO
150cm		●KWT-13 WHMO	●KWT-19 WHMO	●KWT-25 WHMO
		●KWT-14 BKWO	●KWT-20 BKWO	●KWT-26 BKWO

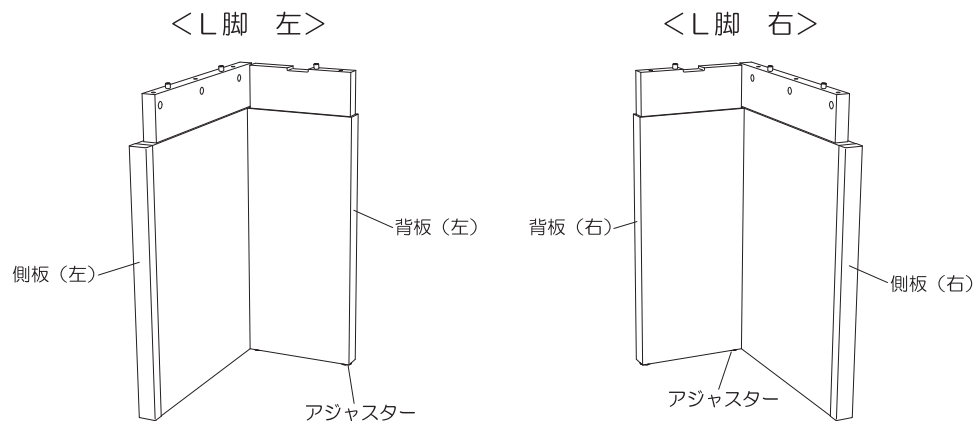
<突板天板>		<品番>		
幅	奥行	50cm	55cm	60cm
120cm		●KWT-58 MO	●KWT-64 MO	●KWT-70 MO
		●KWT-59 WO	●KWT-65 WO	●KWT-71 WO
135cm		●KWT-60 MO	●KWT-66 MO	●KWT-72 MO
		●KWT-61 WO	●KWT-67 WO	●KWT-73 WO
150cm		●KWT-62 MO	●KWT-68 MO	●KWT-74 MO
		●KWT-63 WO	●KWT-69 WO	●KWT-75 WO

<品名>	<品番>
L脚 左	●KWL-76 MO
	●KWL-77 WO
L脚 右	●KWL-78 MO
	●KWL-79 WO
スリムキャビネット	●KWB-84 MO
	●KWB-85 WO
キャビネット	●KWB-86 MO
	●KWB-87 WO
ロングキャビネット	●KWB-88 MO
	●KWB-89 WO

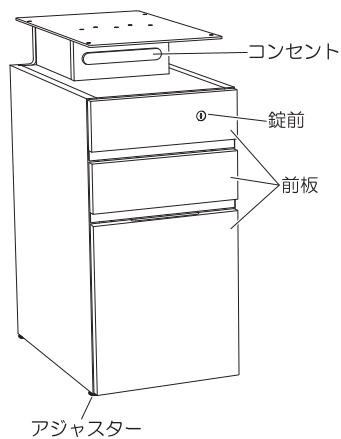
※天板は、カタログ品の一覧となります。
オーダー品は、記載してありません。

アイテム名

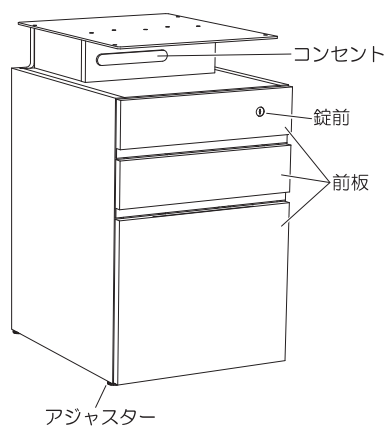
<天板>	(奥行 50cm)	(奥行 55cm)	(奥行 60cm)
(幅 120)			
(幅 135)			
(幅 150)			



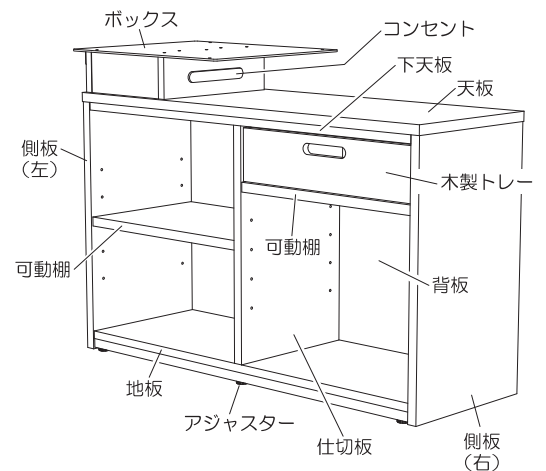
<スリムキャビネット>



<キャビネット>



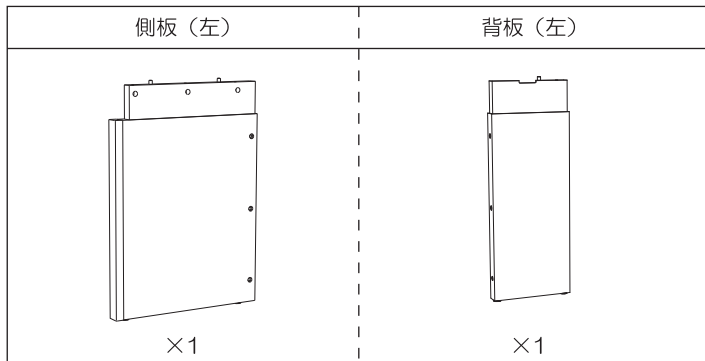
<ロングキャビネット>



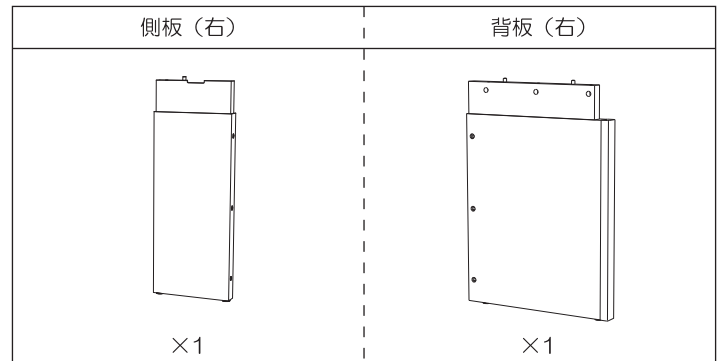
付属品について

※開梱後、以下のパーツ・組立部品が入っているか確認してください。

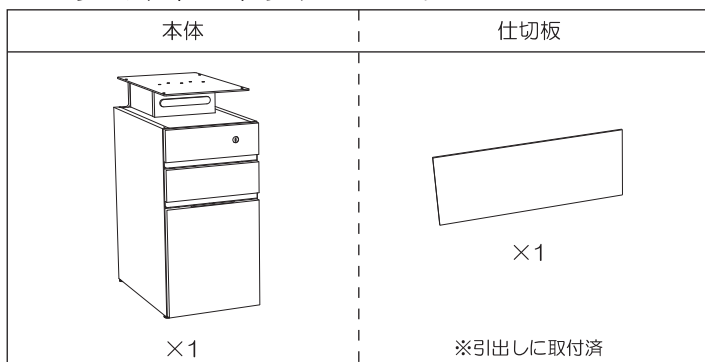
■L脚 左：パーツ



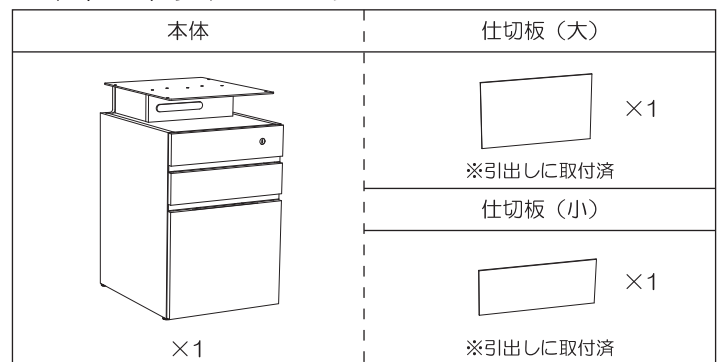
■L脚 右：パーツ



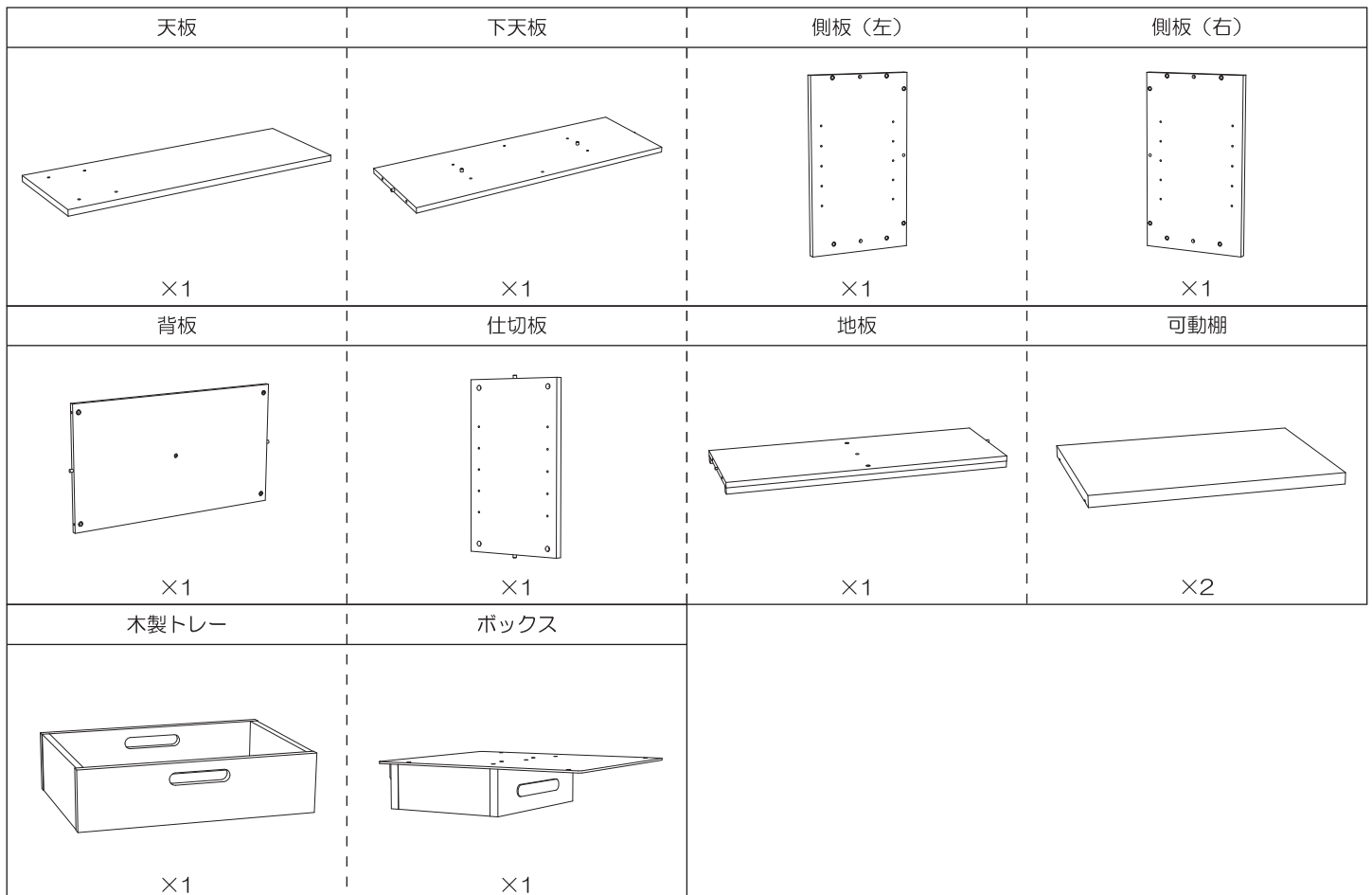
■スリムキャビネット：パーツ



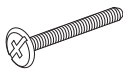
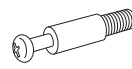

■キャビネット：パーツ



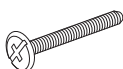
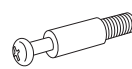

■ロングキャビネット：パーツ



■ L脚 左：組立部品

A	B	C
ボルト(M6×50mm)	連結ピン(銀)	回転金具(大)
KSK6BU650	SZC8MB605	SZC8MK123
		 黒色
×3	×4	×4

■ L脚 右：組立部品

A	B	C
ボルト(M6×50mm)	連結ピン(銀)	回転金具(大)
KSK6BU650	SZC8MB605	SZC8MK123
		 黒色
×3	×4	×4

■ スリムキャビネット：組立部品

D	E	F
ボルト(M6×20mm)	六角レンチ	カギ
KSK4BQ620	DRK5AK80K	LTFTKD503
		
×4	×1	1セット

■ キャビネット：組立部品

D	E	F
ボルト(M6×20mm)	六角レンチ	カギ
KSK4BQ620	DRK5AK80K	LTFTKD503
		
×4	×1	1セット

■ ロングキャビネット：組立部品

B	D	E	G	H	I	J
連結ピン(銀)	ボルト(M6×20mm)	六角レンチ	回転金具(小)	連結ピン(金)	ボルト(M6×30mm)	棚タボ
SZC8MB605	KSK4BQ620	DRK5AK80K	SZC8MKN18	LTF4MB25E	KSK6BU630	SZCTTD850
			 銀色			
×4	×4	×1	×4	×12	×9	×8

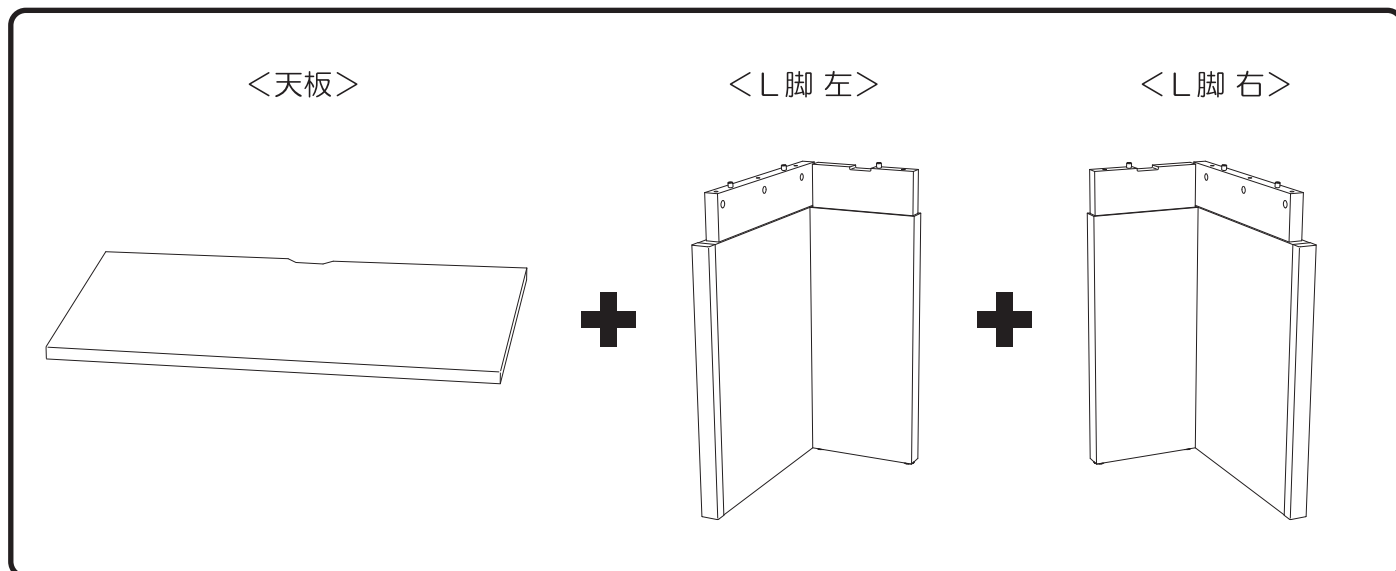
※枠内の9桁表記は、部品品番となります。

① 小さな部品の取扱いには、十分ご注意ください。
→ お子様が飲み込むことがあります。

各アイテムの連結と組立方法

各アイテム（天板、L脚、スリムキャビネット、キャビネット、ロングキャビネット）はそれぞれを組合せて、連結・組立が可能です。

【天板】と【L脚左】【L脚右】との組合せの場合

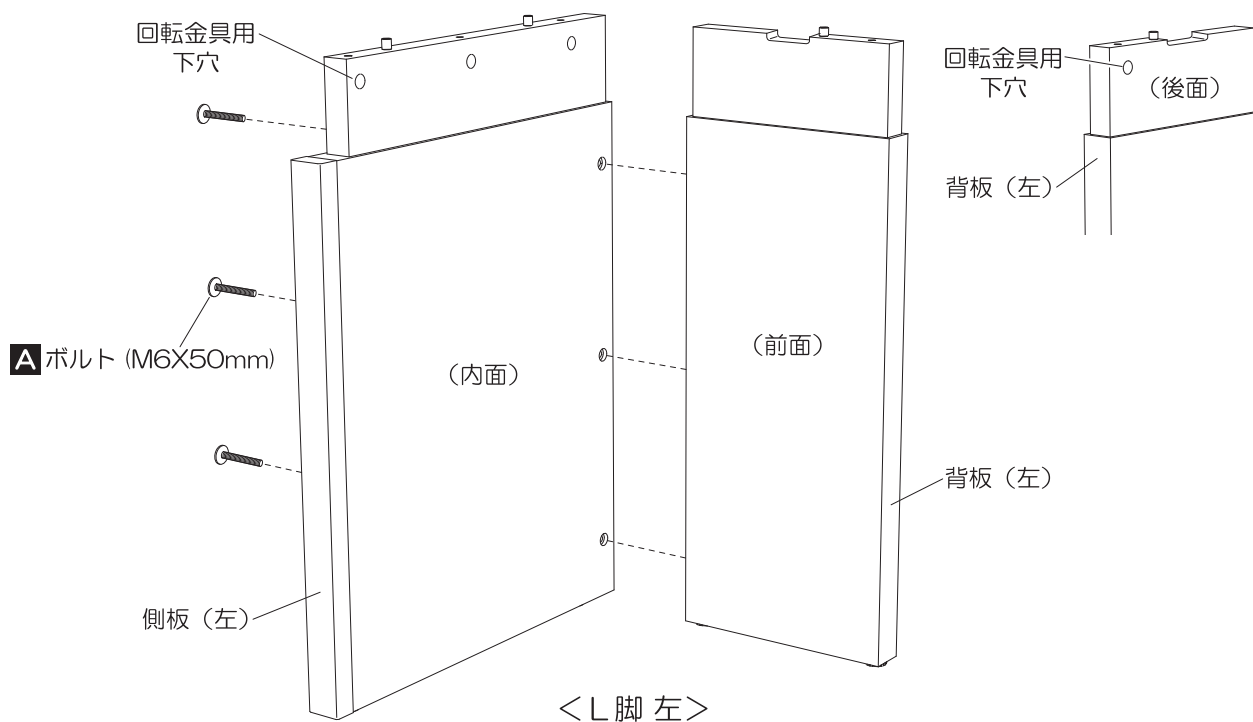


1 側板（左）と背板（左）の組付け

●側板と背板を、**A**ボルト（M6X50mm）で組付けてください。

※側板（左）の回転金具用下穴ある方が内面となります。

※背板（左）の回転金具用下穴ある方が後面となります。

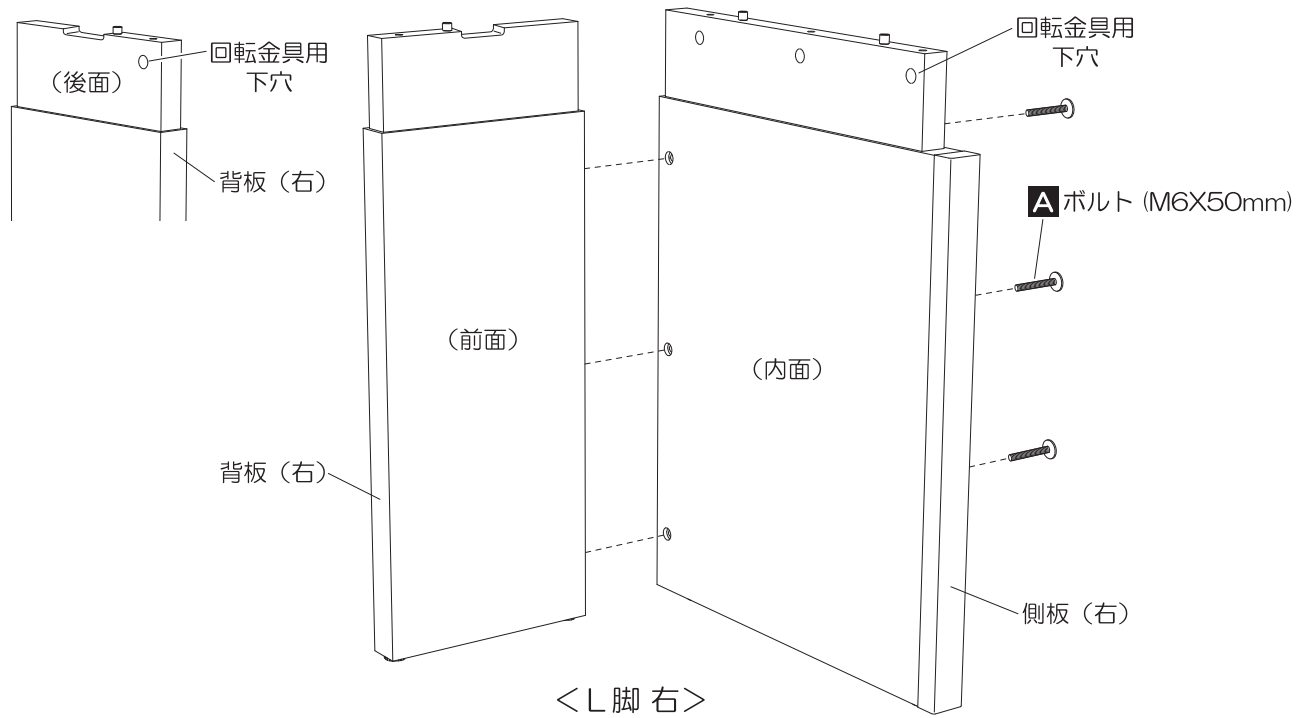


2 側板（右）と背板（右）の組付け

●側板と背板を、**A**ボルト（M6X50mm）で組付けてください。

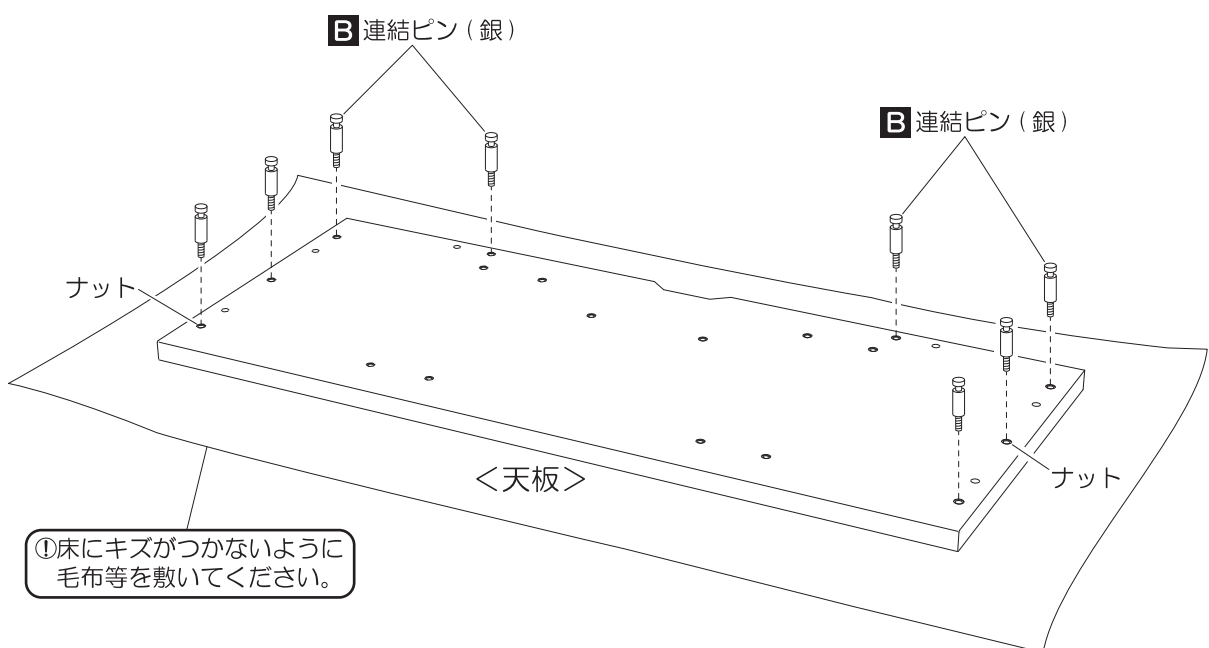
※背板（右）の回転金具用下穴ある方が後面となります。

※側板（右）の回転金具用下穴ある方が内面となります。



3 B連結ピン（銀）の取付け

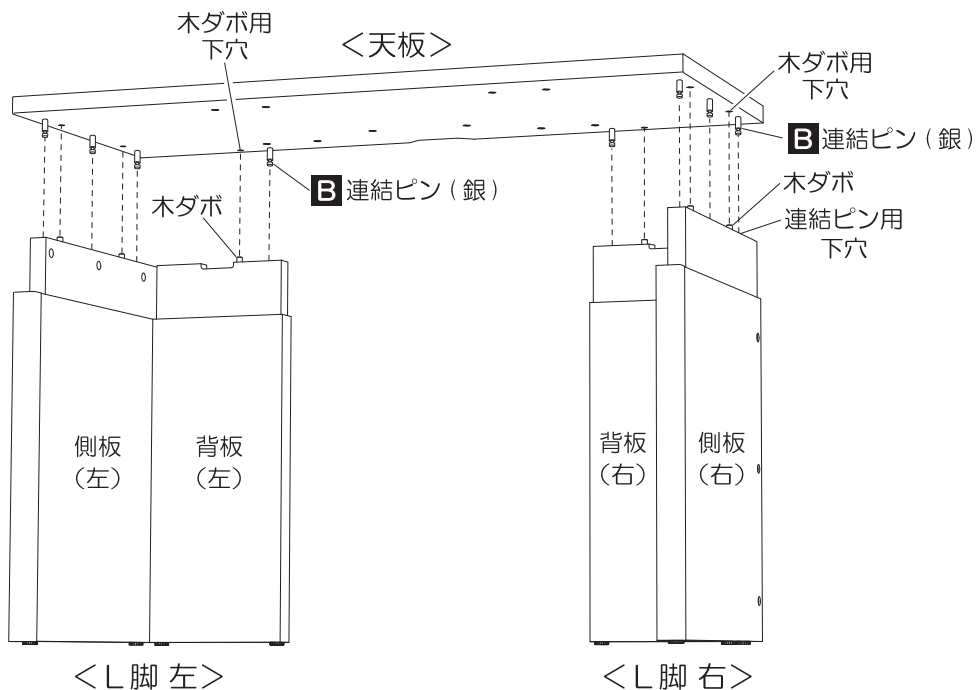
●天板のナットに、**B**連結ピン（銀）をねじ込んでください。



4 天板の組付け

●L脚 左とL脚 右に、天板を組付けてください。

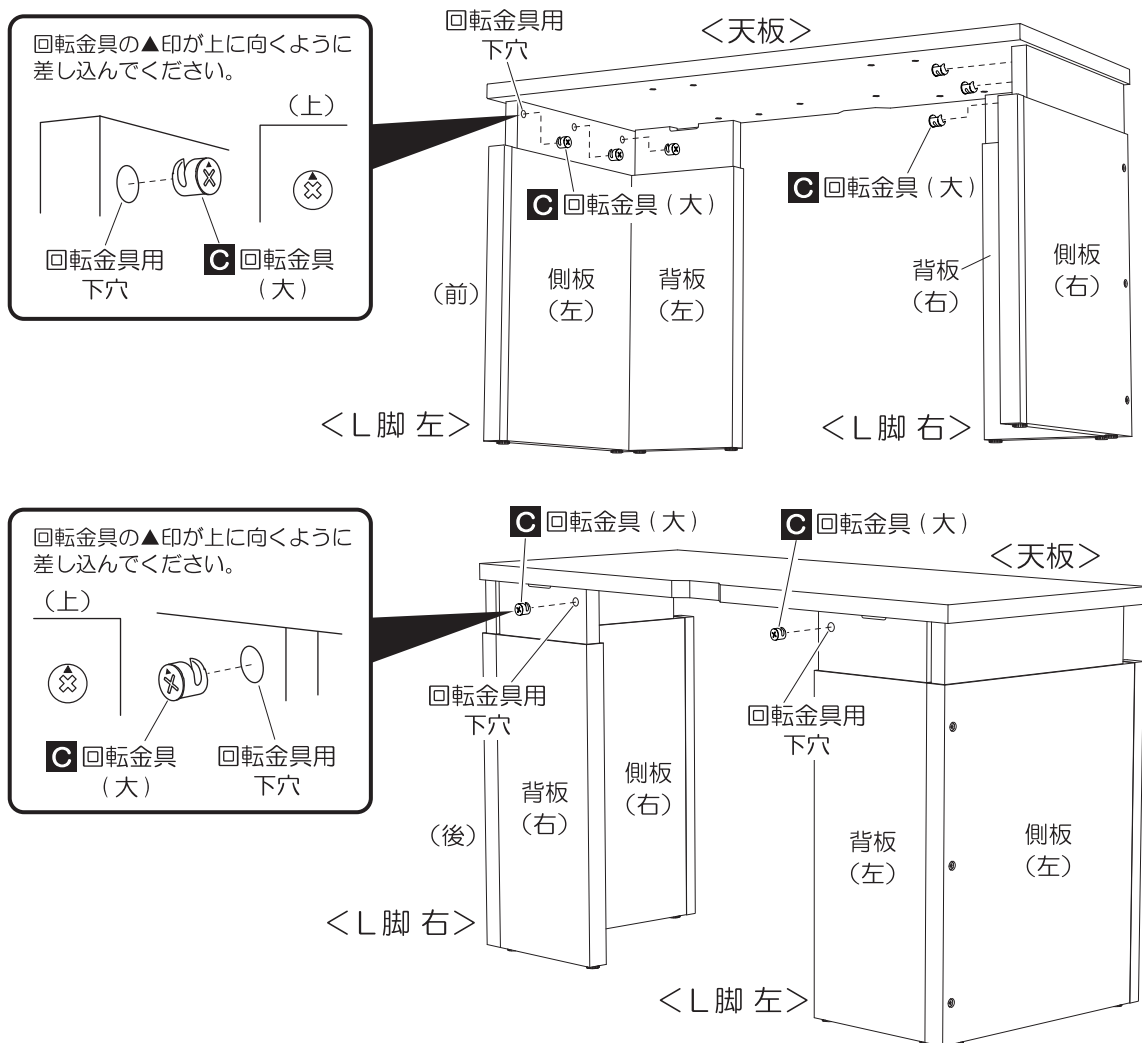
※側板と背板の木ダボを、天板の木ダボ用下穴に、また同時に、天板の**B**連結ピン（銀）を側板の連結ピン用下穴に差し込んでください。



5 C回転金具(大)の取付け

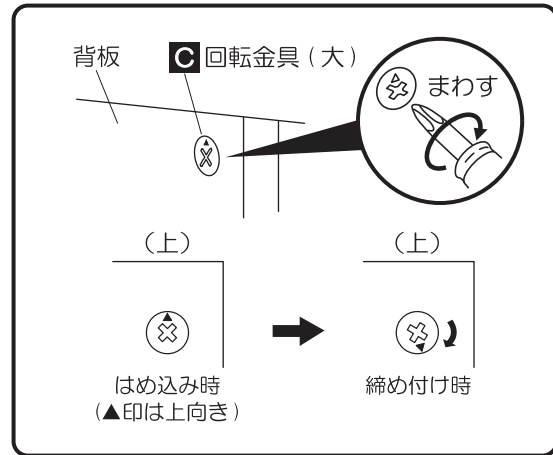
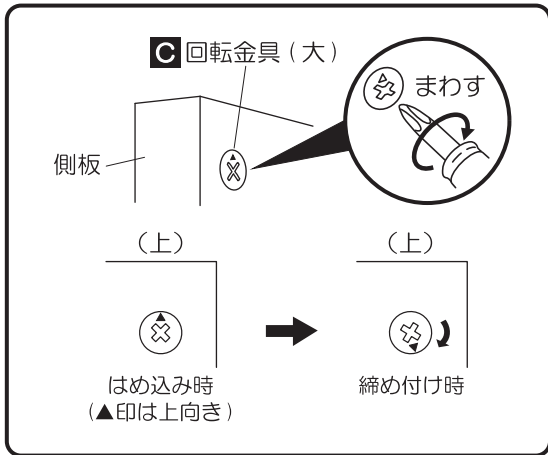
●側板と背板に、**C**回転金具(大)を取付けてください。

※側板と背板の回転金具用下穴に、**C**回転金具(大)を差し込んでください。



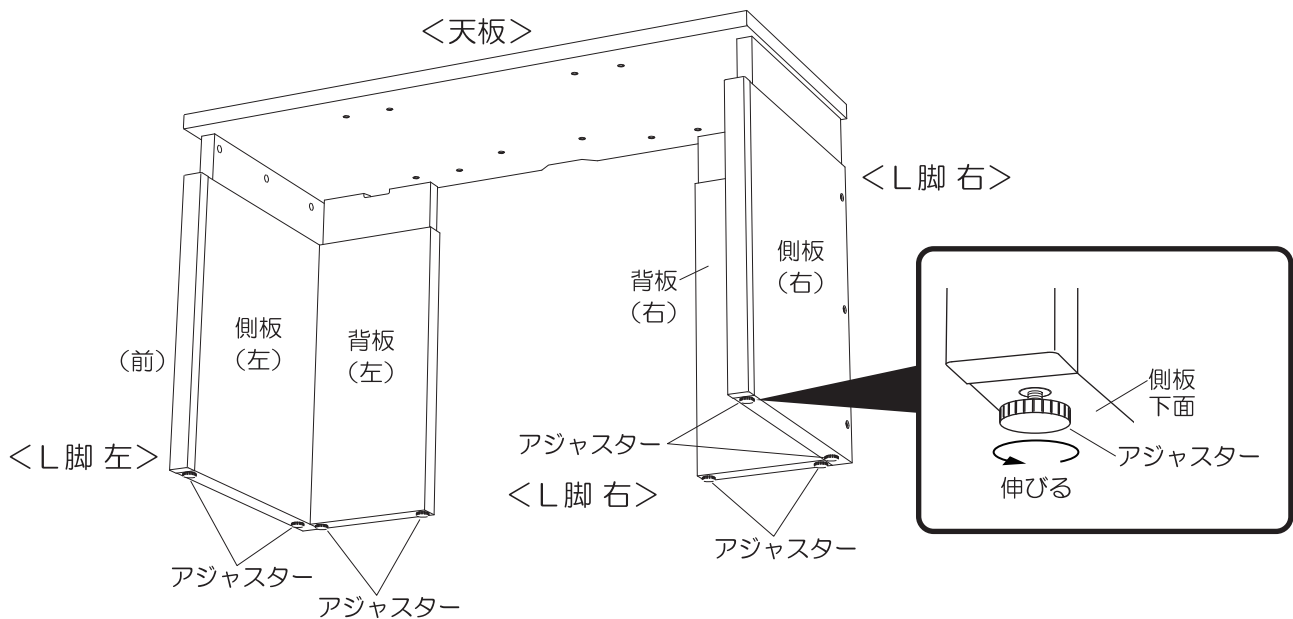
6 C回転金具（大）の締め付け

●側板と背板のC回転金具（大）を回して、しっかりと固定してください。

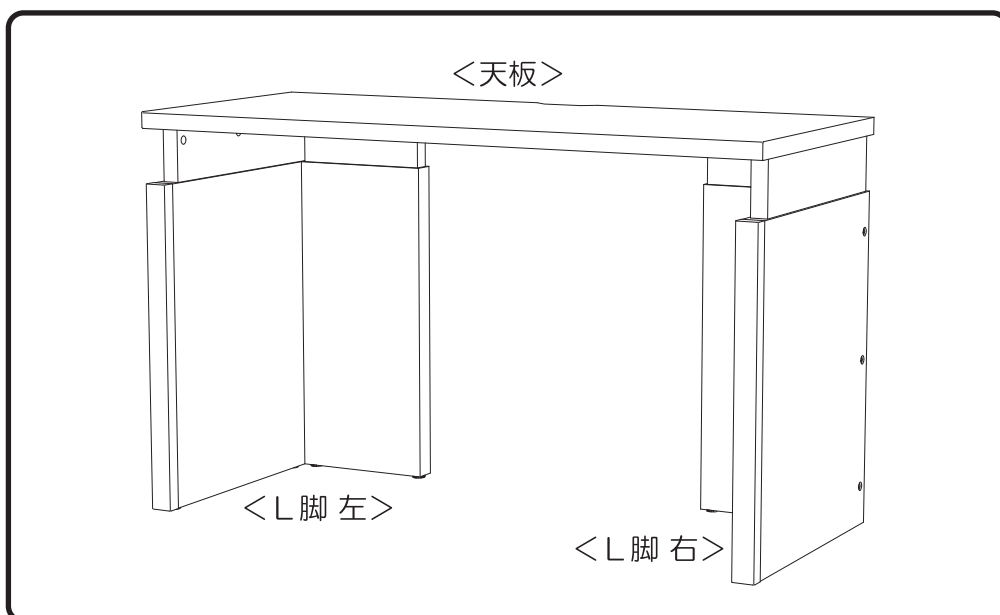


7 アジャスターの調整

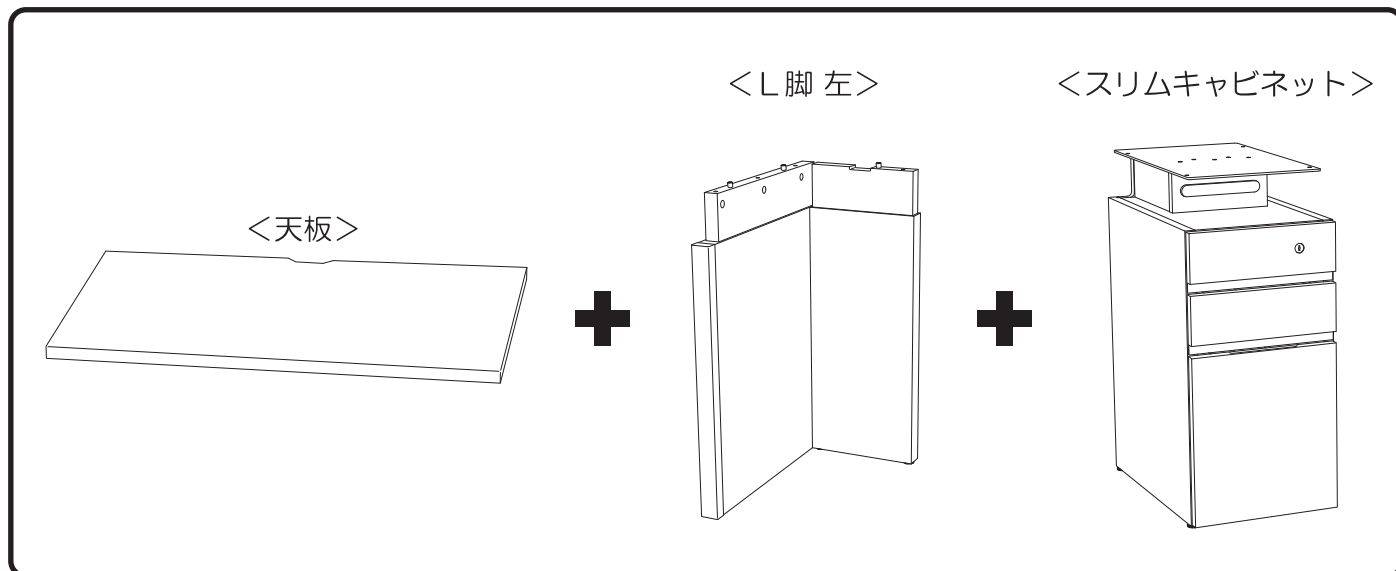
●ガタツキがある時は、L脚の側板・背板の下面のアジャスターを回して高さを調整してください。



【完成図】



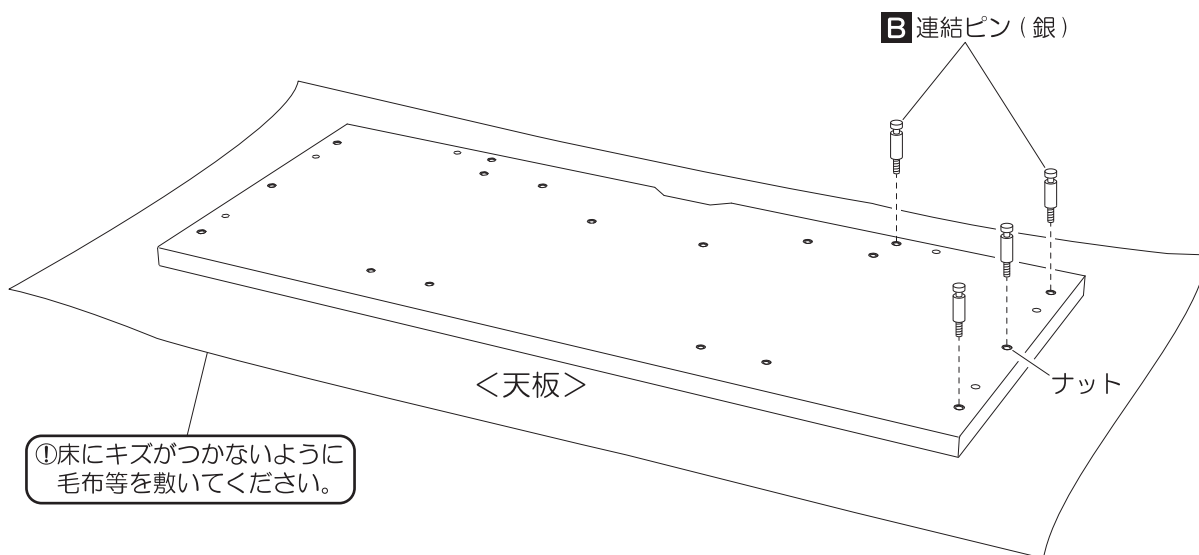
【天板】と【L脚左】【スリムキャビネット】との組合せの場合



※ここでは、デスクの左側がL脚になる場合の説明となっています。右側がL脚にする場合は反転させて組立ててください。

1 『5ページの**1**側板（左）と背板（左）の組付け』を参照して、L脚を組立ててください。

2 **B** 連結ピン（銀）の取付け ●天板のナットに、**B** 連結ピン（銀）を、ねじ込んでください。

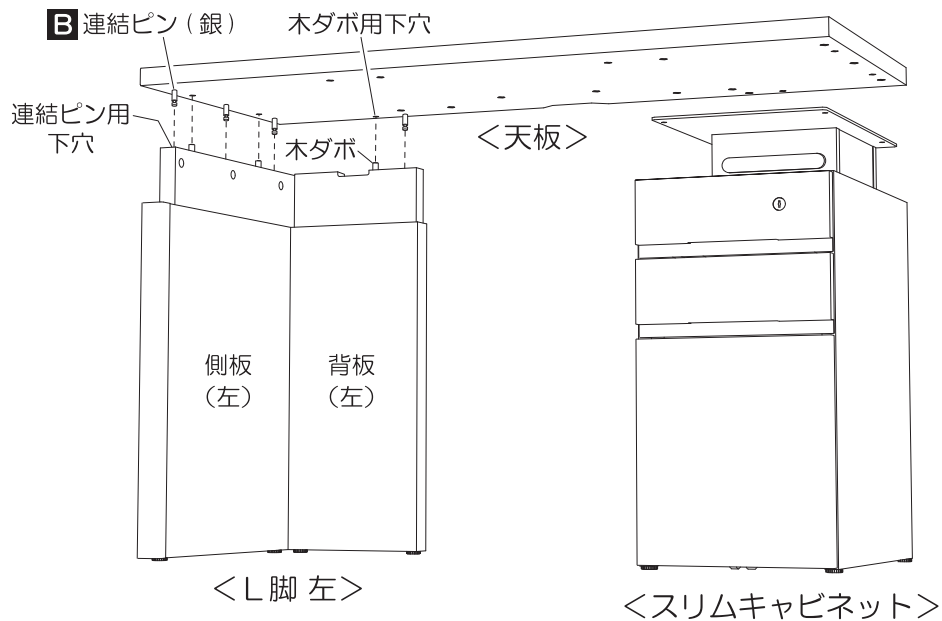


3 天板の組付け

●L脚 左に、天板を組付けてください。

※L脚 左の右側に、天板が乗せられる程度の距離を空けて、スリムキャビネットを置いてください。

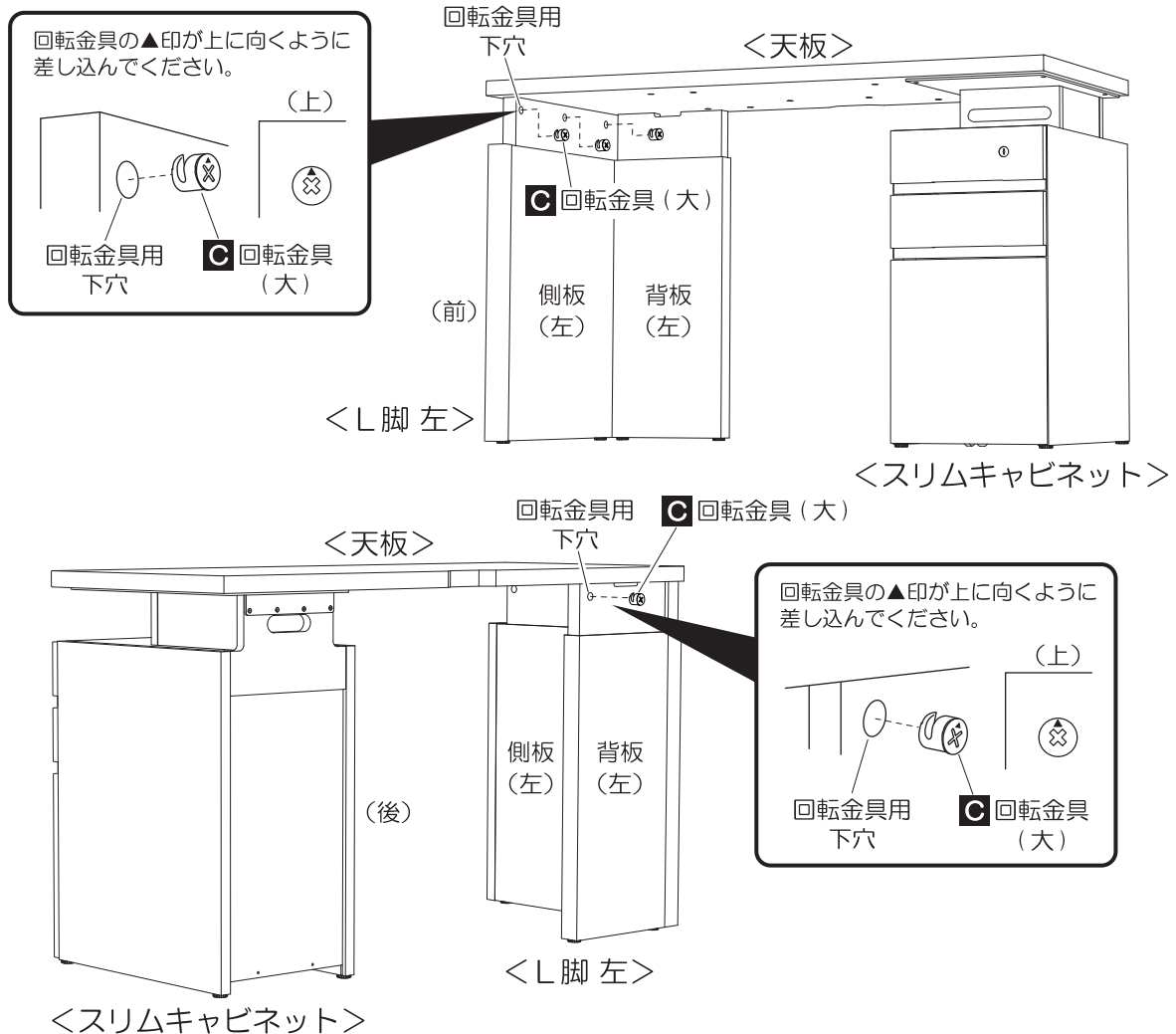
※天板をキャビネットに乗せた後、側板と背板の木ダボを、天板の木ダボ用下穴に、また同時に、天板の**B**連結ピン（銀）を側板の連結ピン用下穴に差し込んでください。



4 C回転金具（大）の取付け

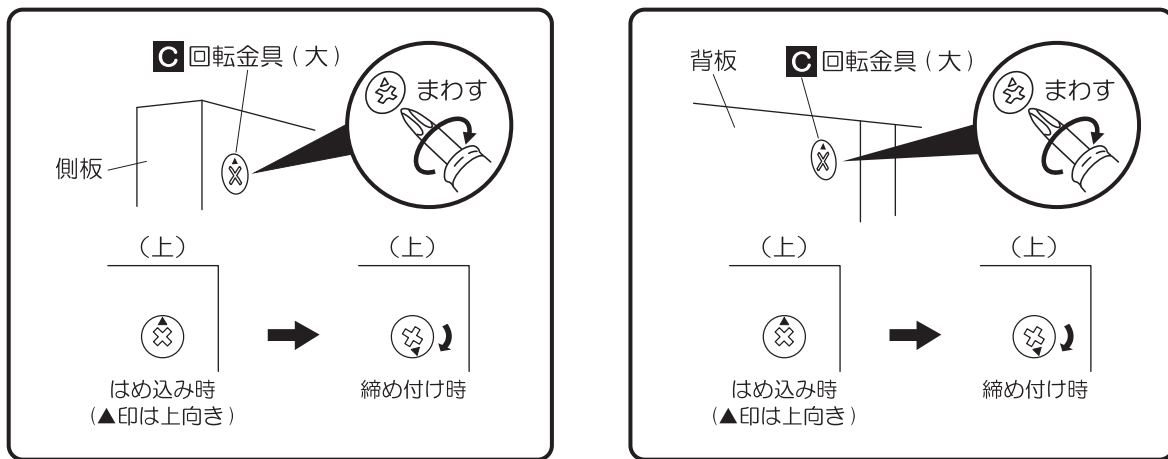
●側板と背板に、**C**回転金具（大）を取付けてください。

※側板と背板の回転金具用下穴に、**C**回転金具（大）を差し込んでください。



5 C回転金具（大）の締め付け

●側板と背板のC回転金具（大）を回して、しっかりと固定してください。

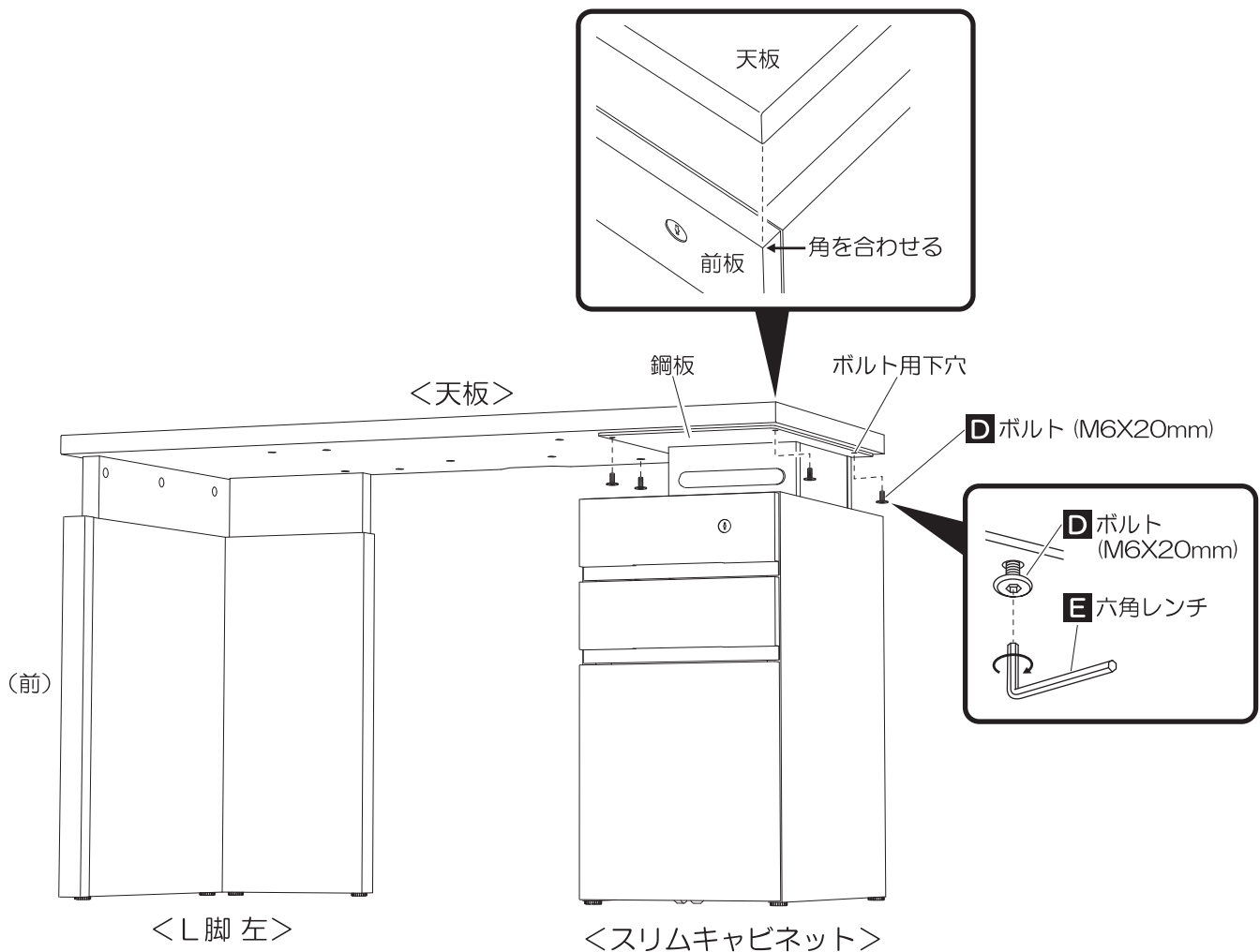


6 キャビネットと天板の固定

●キャビネットと天板を、Dボルト（M6X20mm）でしっかりと固定してください。

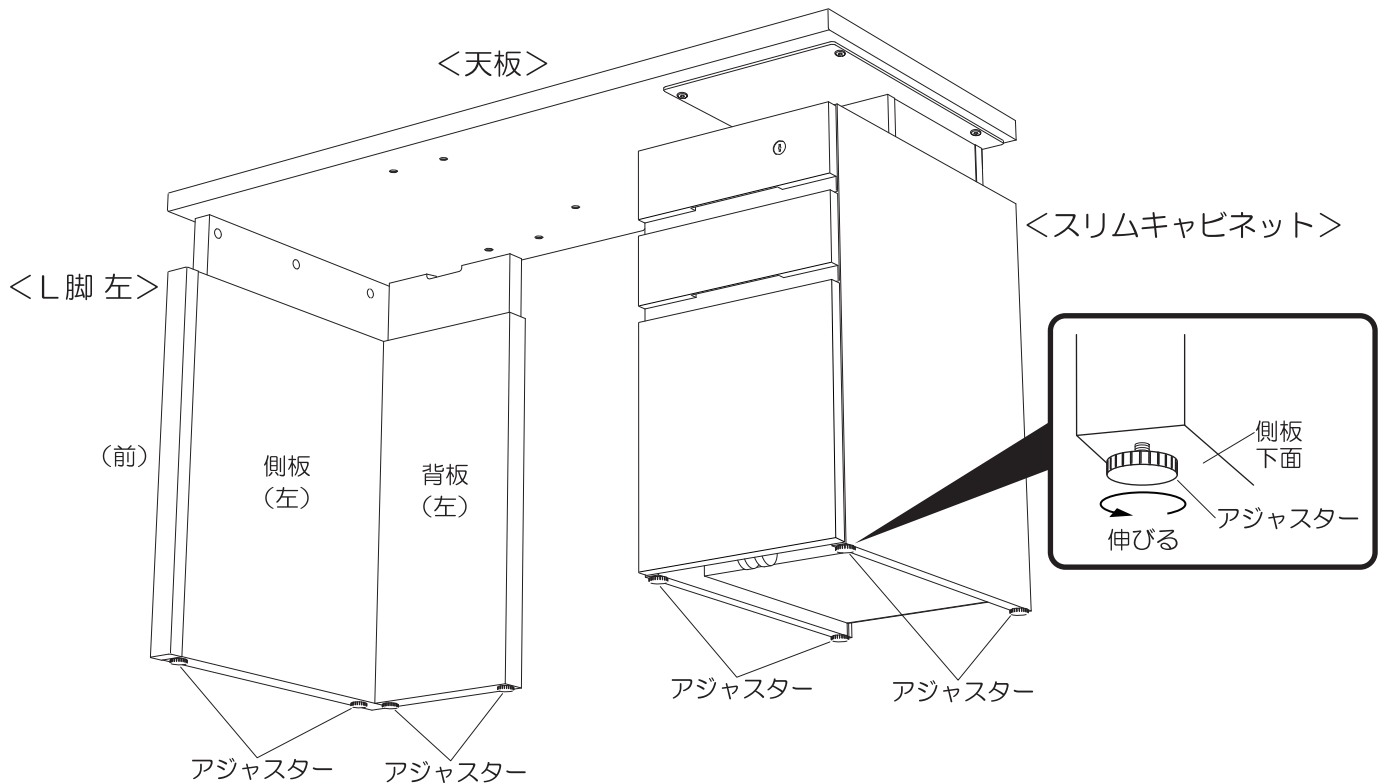
※キャビネットの鋼板のボルト用下穴と、天板のナットの位置を合わせてください。

※ボルト用下穴に、Dボルト（M6X20mm）を差し込み、E六角レンチでしっかりと固定してください。

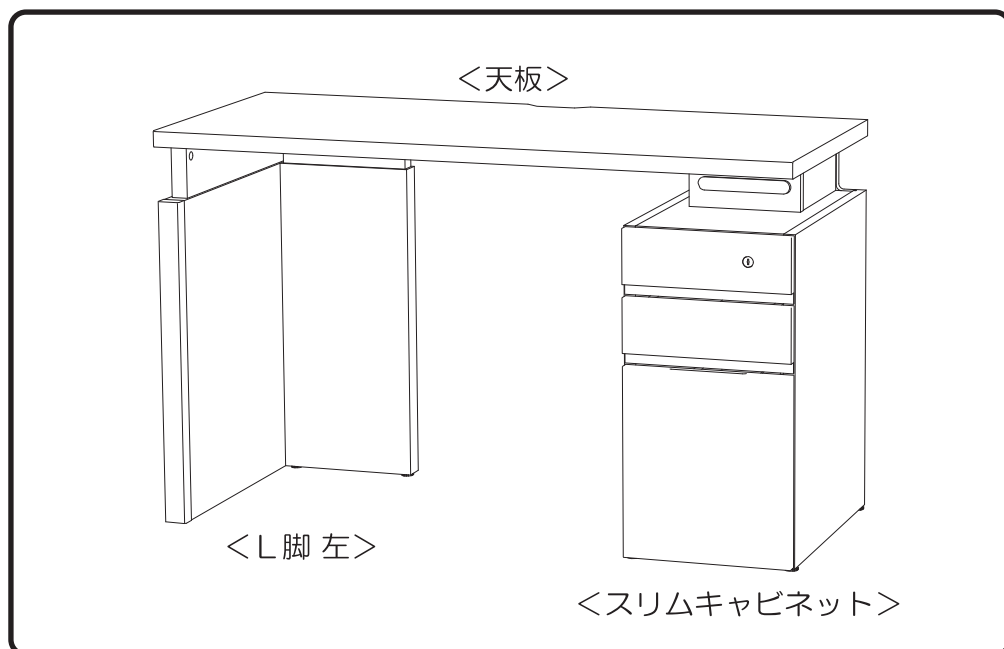


7 アジャスターの調整

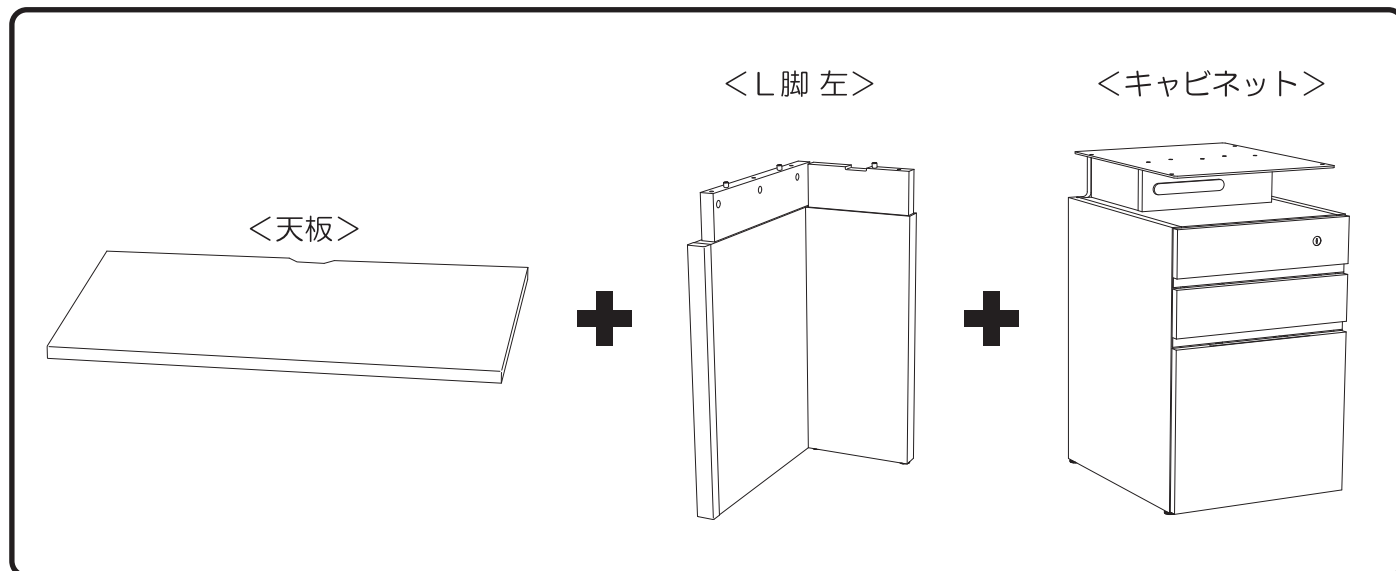
- ガタツキがある時は、L脚の側板・背板の下面のアジャスターやスリムキャビネットの側板の下面のアジャスターを回して高さを調整してください。



【完成図】



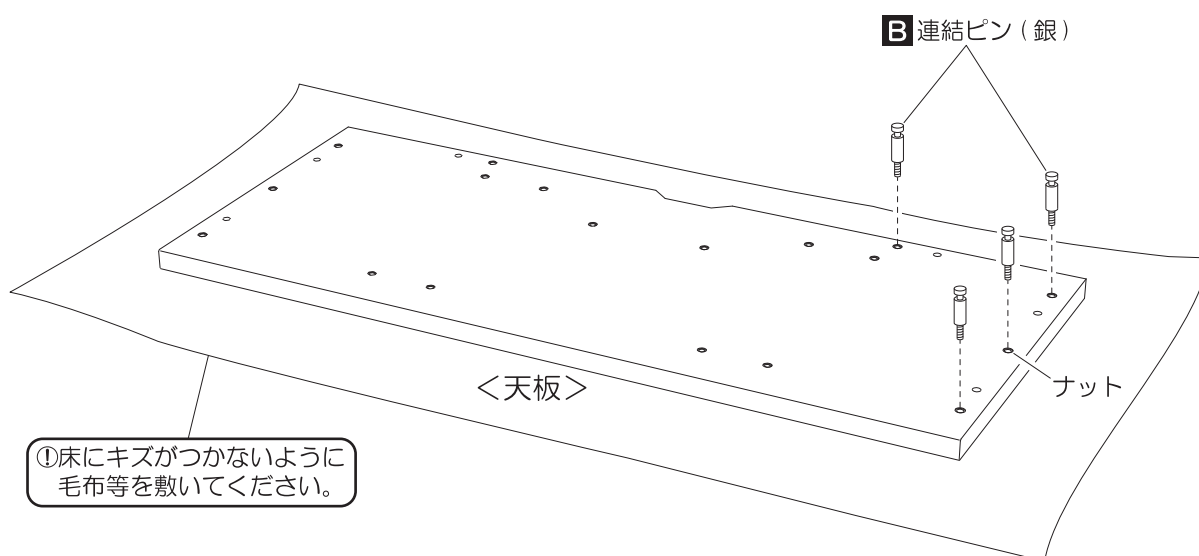
【天板】と【L脚左】【キャビネット】との組合せの場合



※ここでは、デスクの左側がL脚になる場合の説明となっています。右側がL脚にする場合は反転させて組立ててください。

1 『5ページの**1**側板（左）と背板（左）の組付け』を参照して、L脚を組立ててください。

2 **B** 連結ピン（銀）の取付け ●天板のナットに、**B** 連結ピン（銀）を、ねじ込んでください。

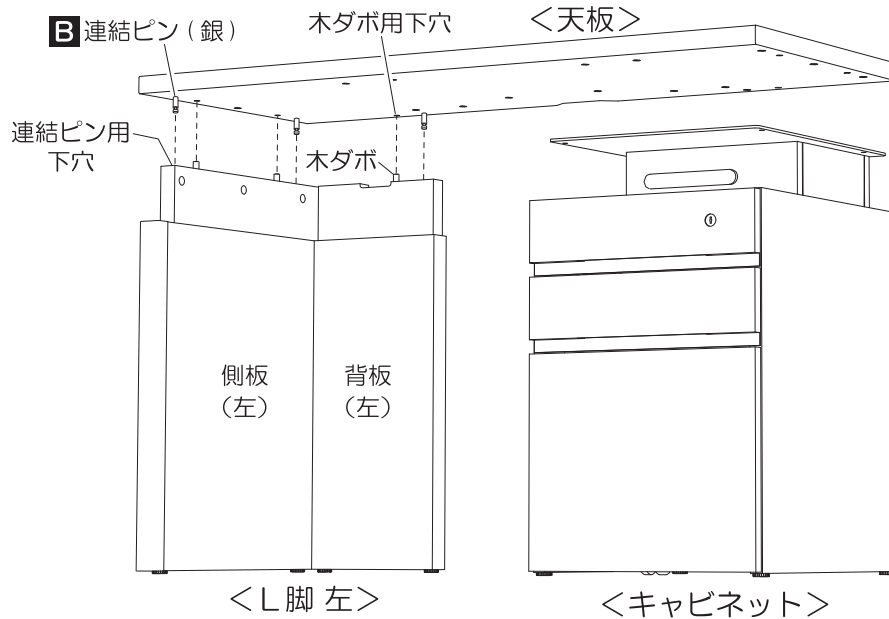


3 天板の組付け

●L脚 左に、天板を組付けてください。

※L脚 左の右側に、天板が乗せられる程度の距離を空けて、スリムキャビネットを置いてください。

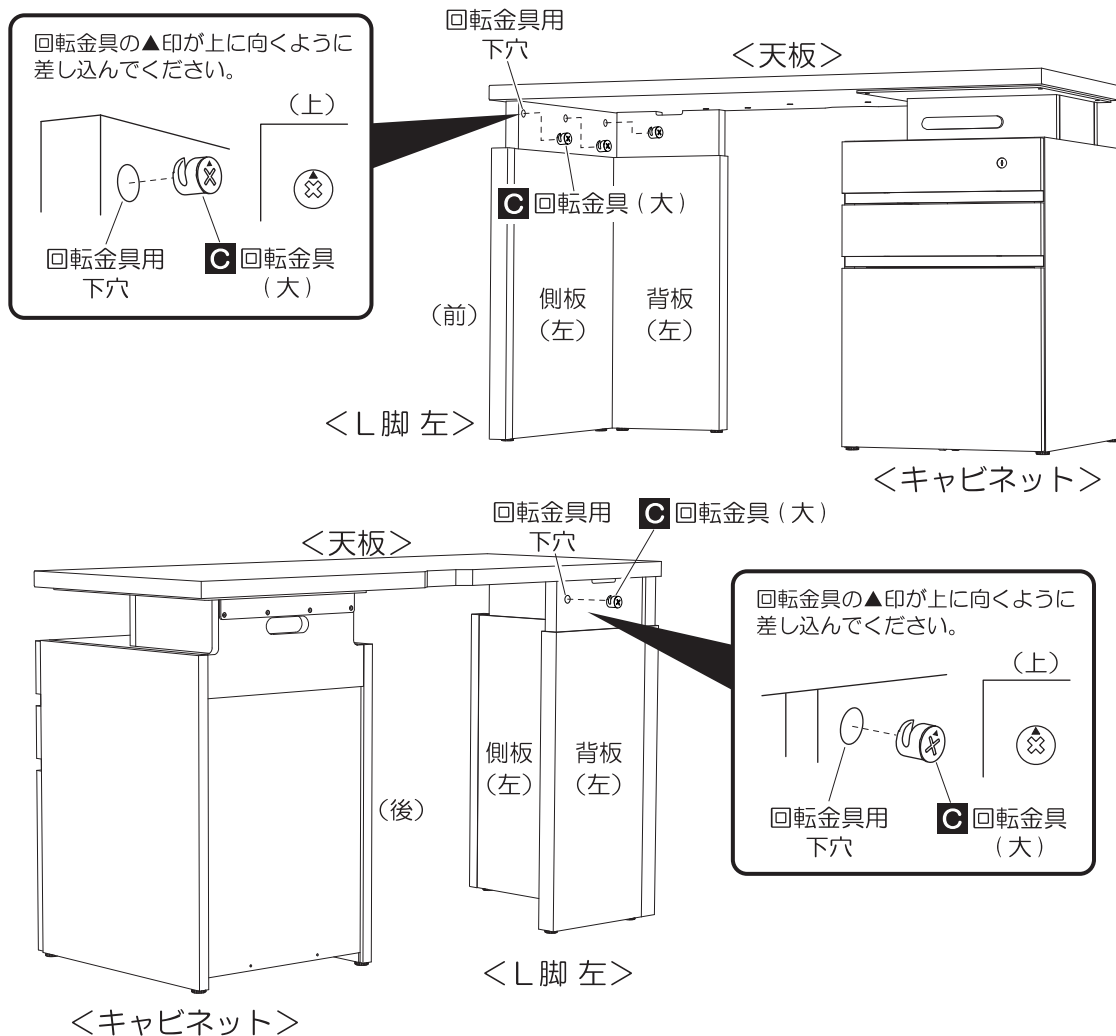
※天板をキャビネットに乗せた後、側板と背板の木ダボを、天板の木ダボ用下穴に、また同時に、天板の**B**連結ピン（銀）を側板の連結ピン用下穴に差し込んでください。



4 C回転金具（大）の取付け

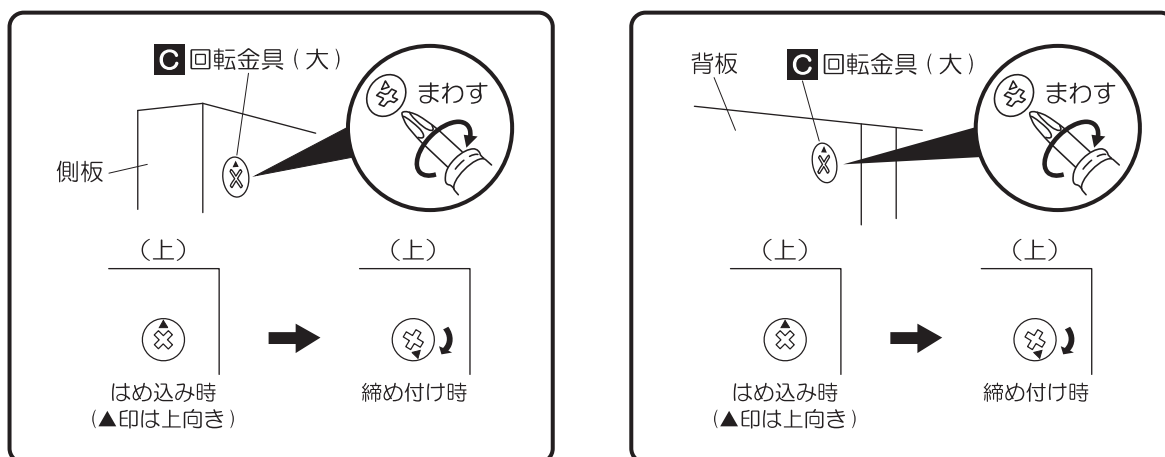
●側板と背板に、**C**回転金具（大）を取付けてください。

※側板と背板の回転金具用下穴に、**C**回転金具を差し込んでください。



5 C回転金具(大)の締め付け

●側板と背板のC回転金具(大)を回して、しっかりと固定してください。

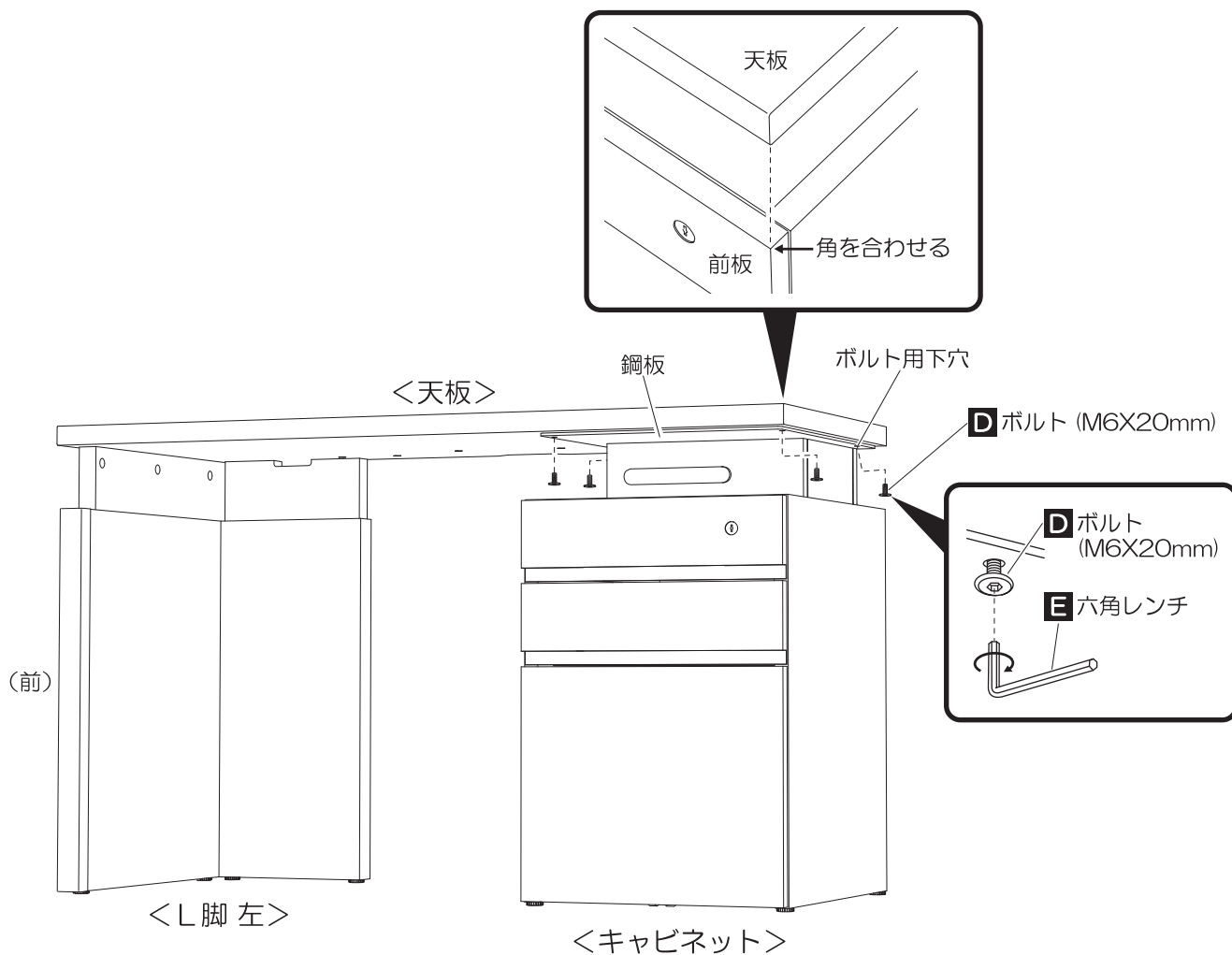


6 キャビネットと天板の固定

●キャビネットと天板を、Dボルト (M6X20mm) でしっかりと固定してください。

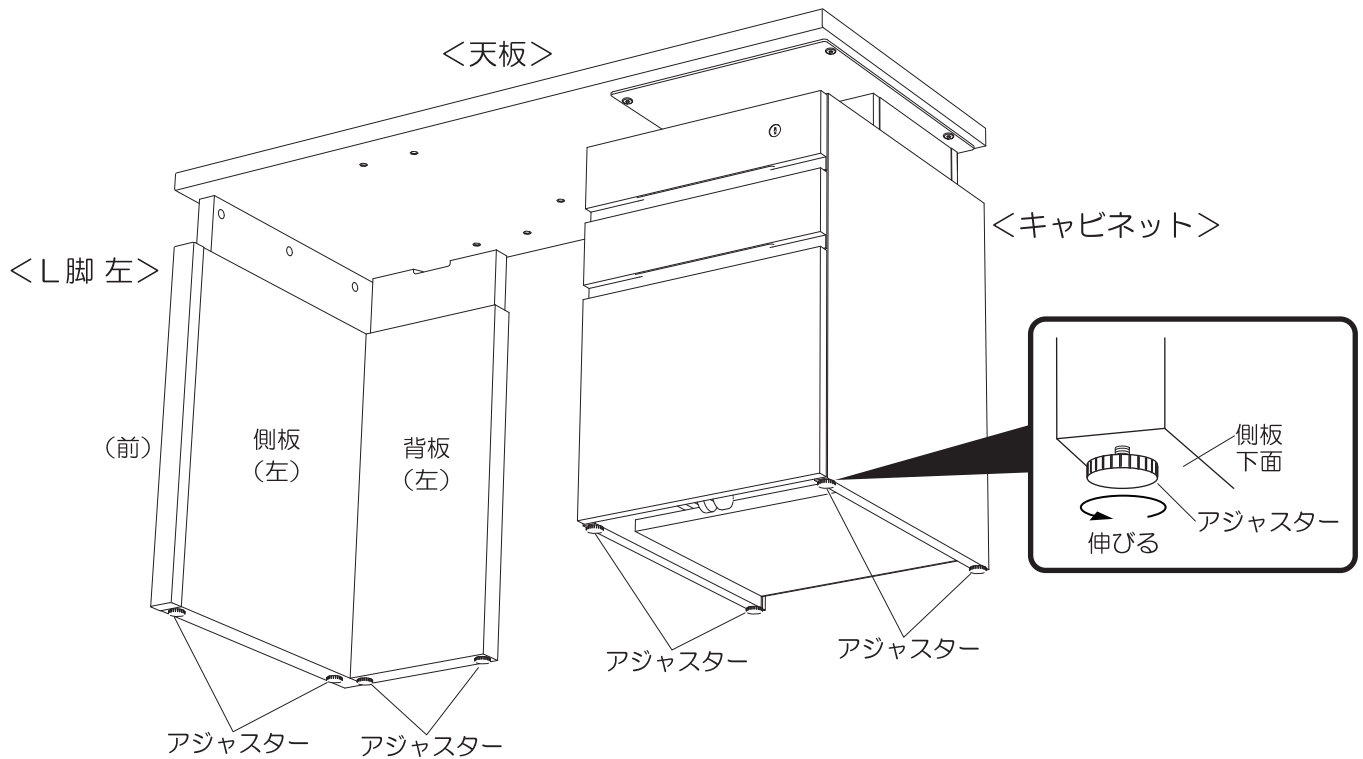
※キャビネットの鋼板のボルト用下穴と、天板のナットの位置を合わせてください。

※ボルト用下穴に、Dボルト (M6X20mm) を差し込み、E六角レンチでしっかりと固定してください。

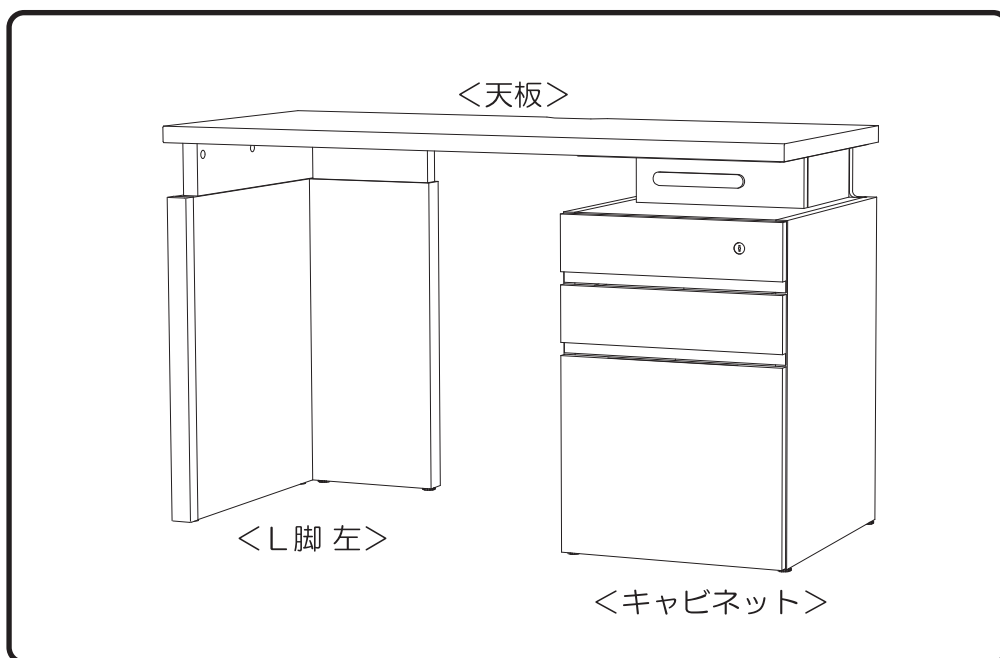


7 アジャスターの調整

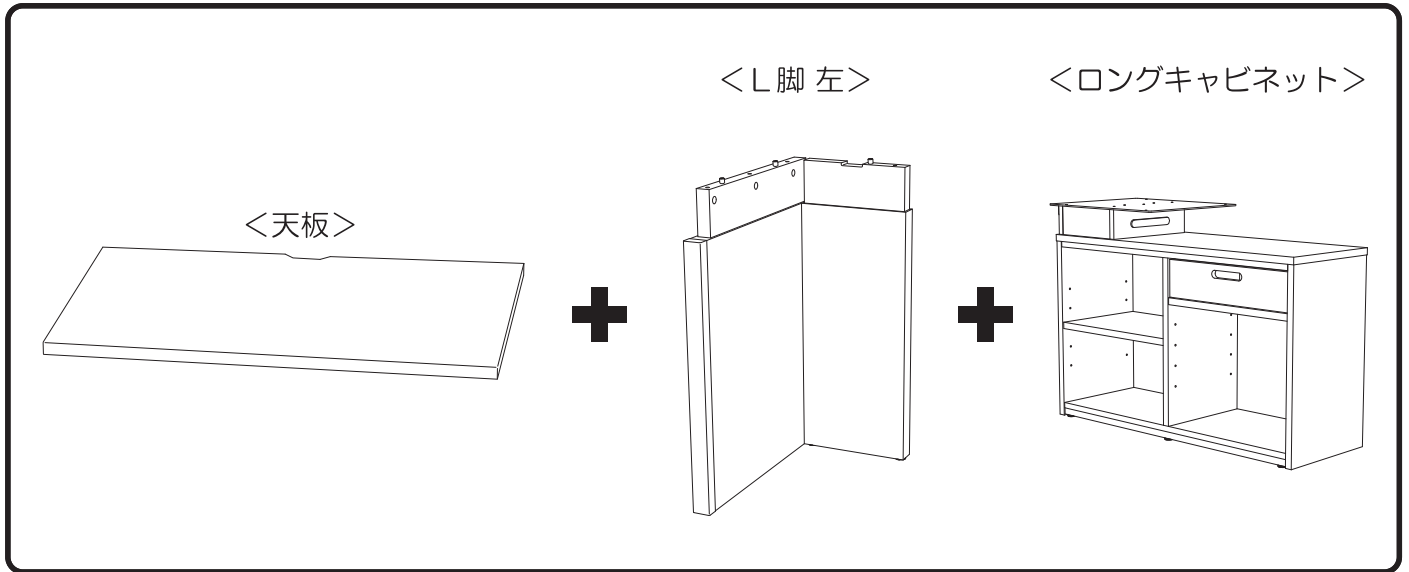
- ガタツキがある時は、L脚の側板・背板の下面のアジャスターやスリムキャビネットの側板の下面のアジャスターを回して高さを調整してください。



【完成図】



【天板】と【L脚左】【ロングキャビネット】との組合せの場合



※ここでは、デスクの左側がL脚になる場合の説明となっています。右側がL脚にする場合は反転させて組立ててください。

① 『5ページの①側板(左)と背板(左)の組付け』を参照して、L脚を組立ててください。

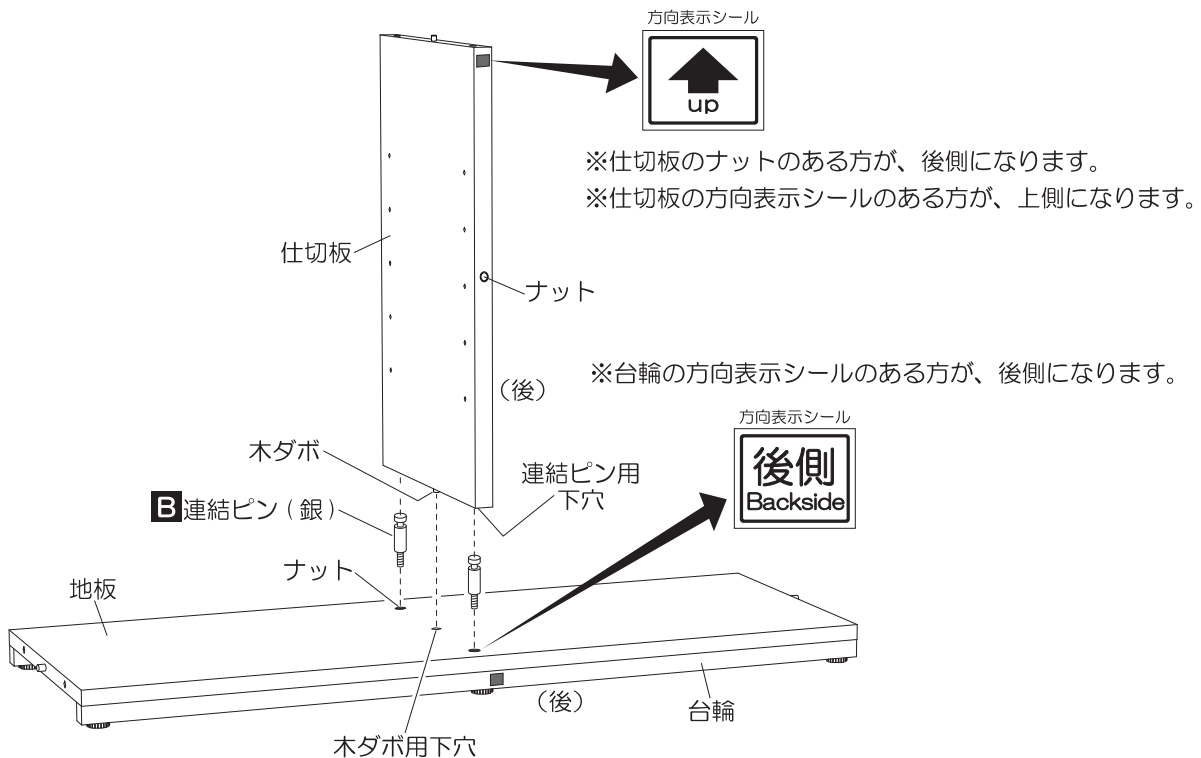
【ロングキャビネット】の組立て

② 地板と仕切板の組付け

●地板に仕切板を組付けてください。

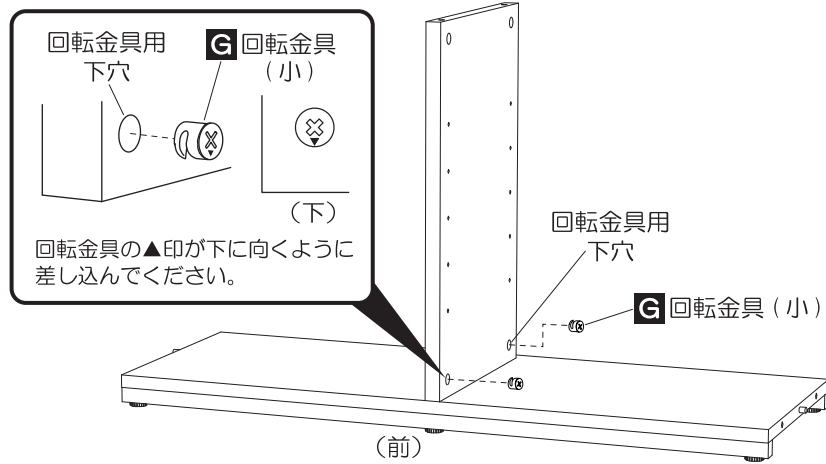
※地板の中央のナットに、**B**連結ピン(銀)をねじ込んでください。

※仕切板の木ダボを、地板の木ダボ用下穴に、また同時に、地板の**B**連結ピン(銀)を仕切板の連結ピン用下穴に差し込んでください。



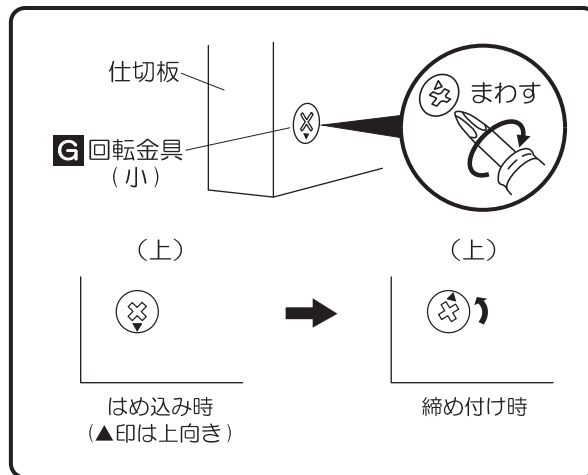
3 G回転金具（小）の取付け

●仕切板の回転金具下穴に、G回転金具（小）を差し込んでください。



4 G回転金具（小）の締め付け

●仕切板のG回転金具（小）を回して、しっかりと固定してください。

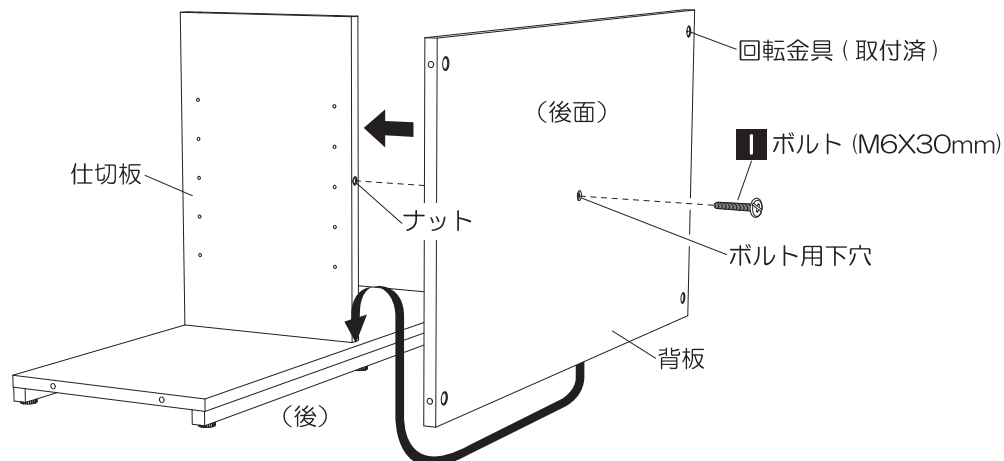


5 仕切板と背板の組付け

●仕切板に、背板を組付けてください。

※仕切板のナットに、背板のボルト用下穴の位置を合わせ、Iボルト（M6X30mm）で背板を固定してください。

※背板の回転金具（取付済）のある方が、後面になります。

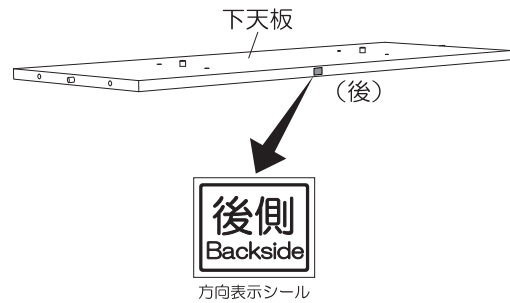
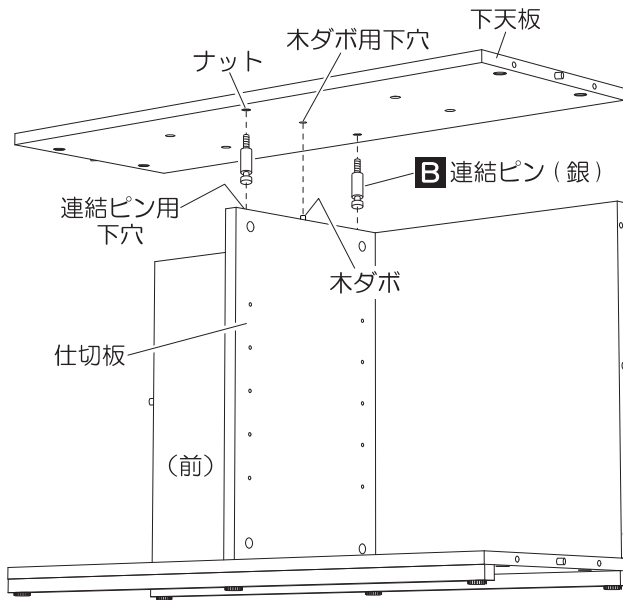


6 下天板と仕切板の組付け

●仕切板に、下天板を組付けてください。

※下天板の中央のナットに、**B** 連結ピン（銀）をねじ込んでください。

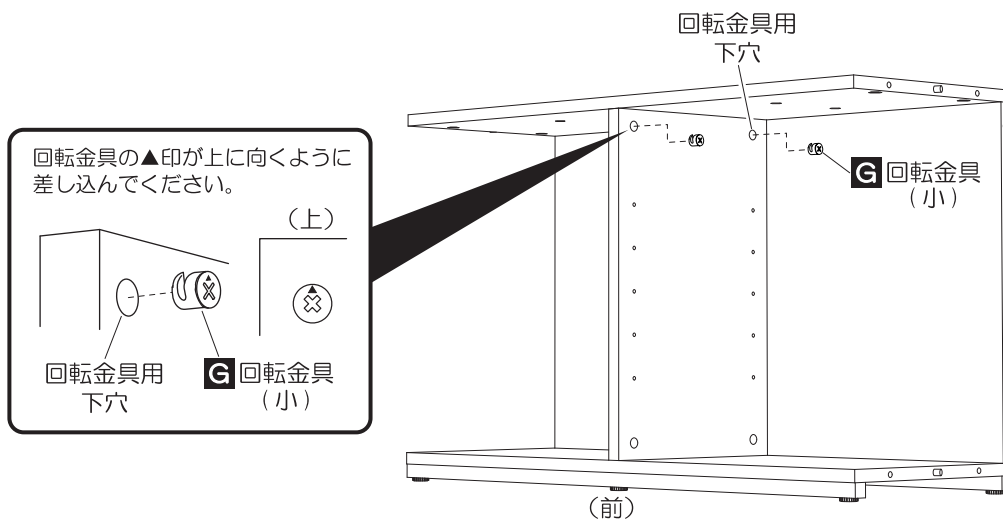
※仕切板の木ダボを、下天板の木ダボ用下穴に、また同時に、下天板の**B** 連結ピン（銀）を仕切板の連結ピン用下穴に差し込んでください。



※台輪の方向表示シールのある方が、後側になります。

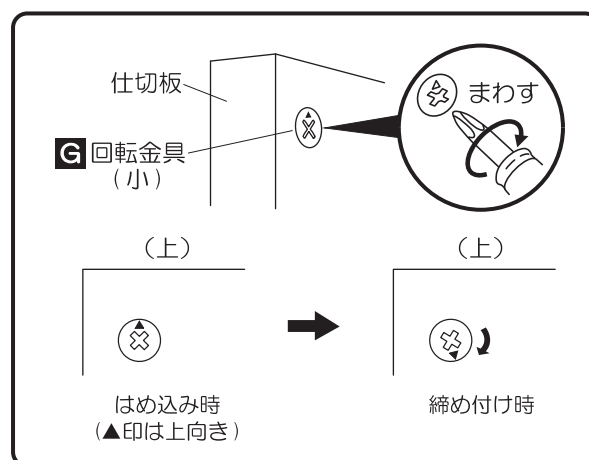
7 G 回転金具（小）の取付け

●仕切板の回転金具下穴に、**G** 回転金具（小）を差し込んでください。



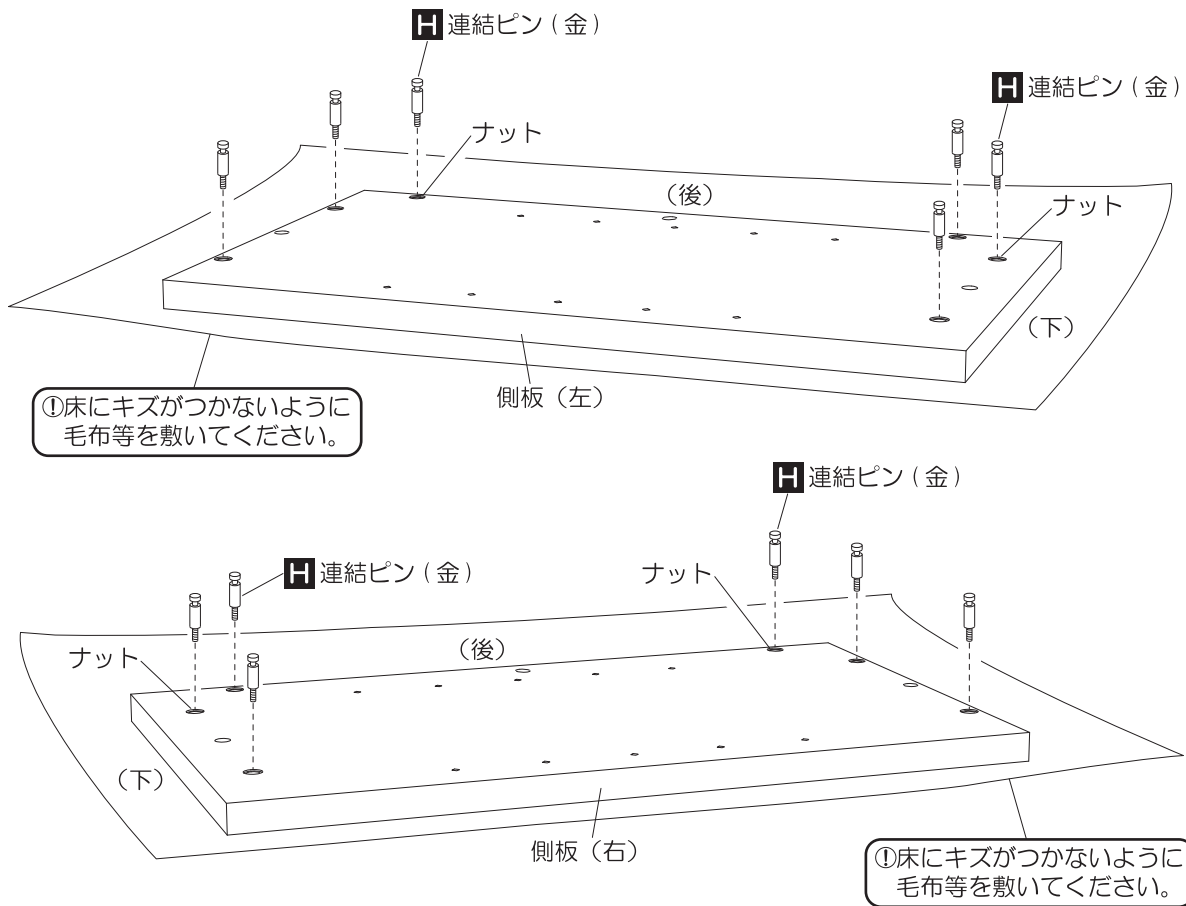
8 G 回転金具（小）の締め付け

●仕切板の**G** 回転金具（小）を回して、しっかりと固定してください。



9 H 連結ピン (金) の取付け

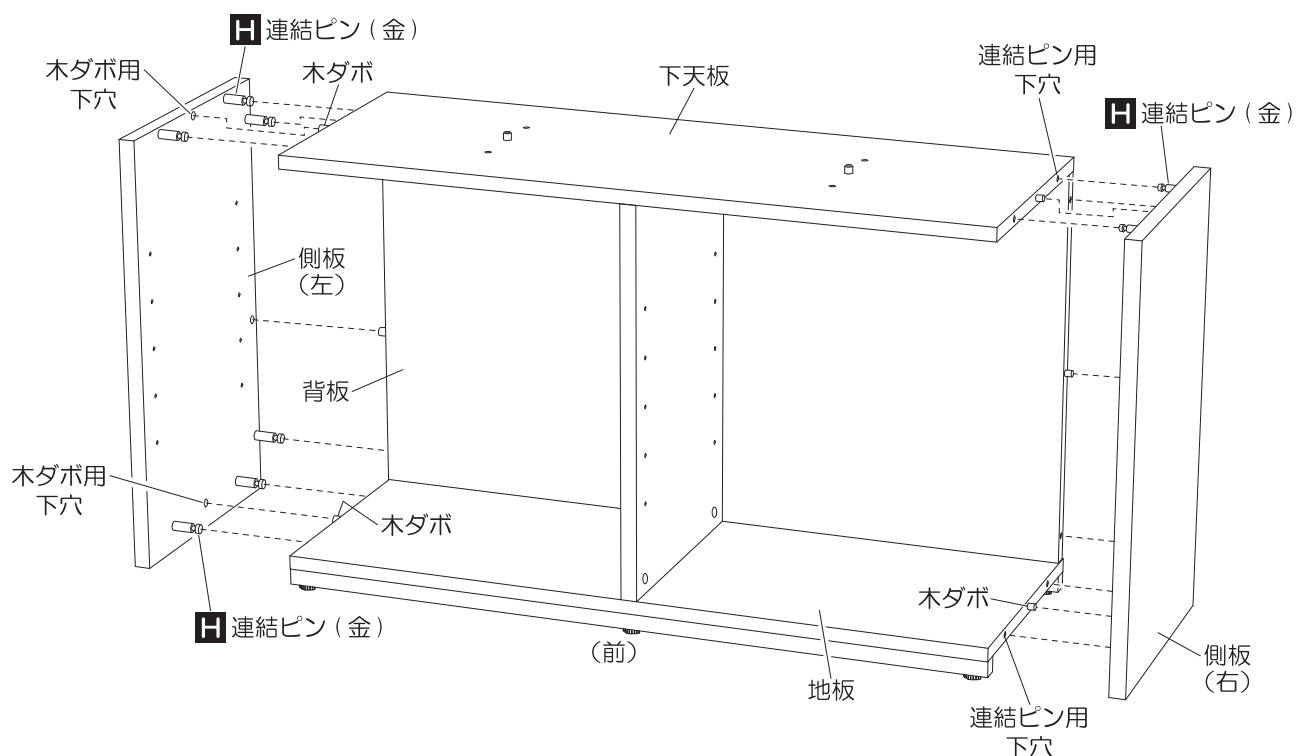
●側板 (左右) に、H 連結ピン (金) をしっかりとねじ込んでください。



10 側板 (左右) の組付け

●地板・背板・下天板に、側板 (左右) を組付けてください。

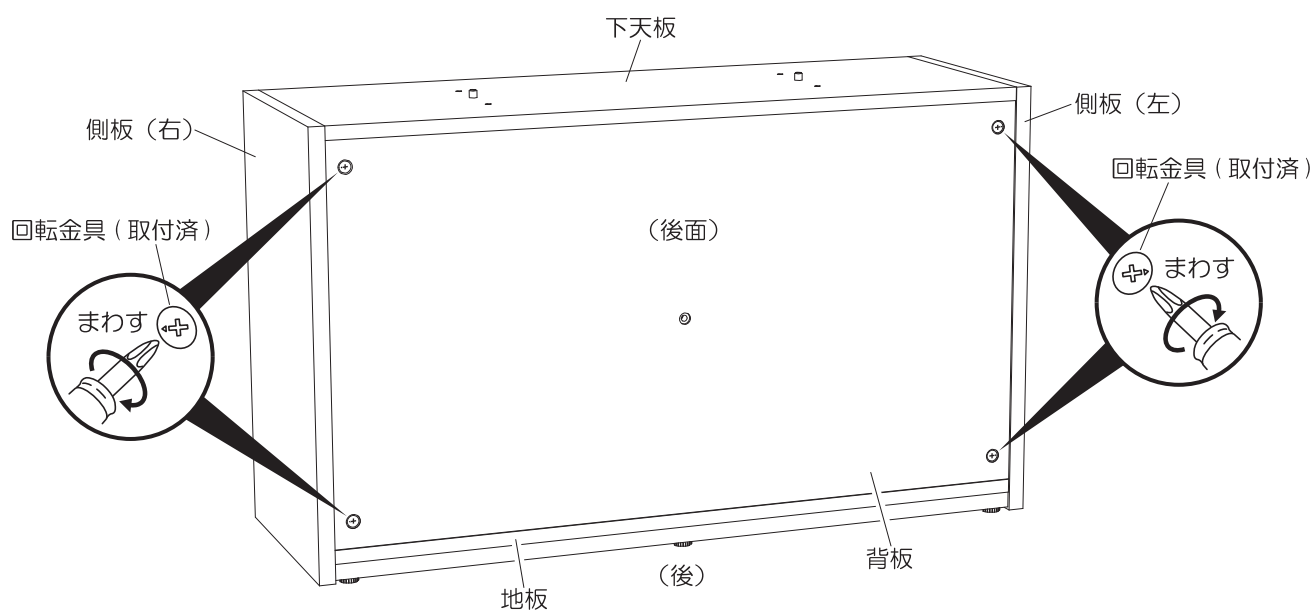
※地板・背板・下天板の木ダボを、側板 (左右) の木ダボ用下穴に、また同時に、側板 (左右) の H 連結ピン (金) を地板・背板・下天板の連結ピン用下穴に差し込んでください。



11 回転金具（取付済）の締付け

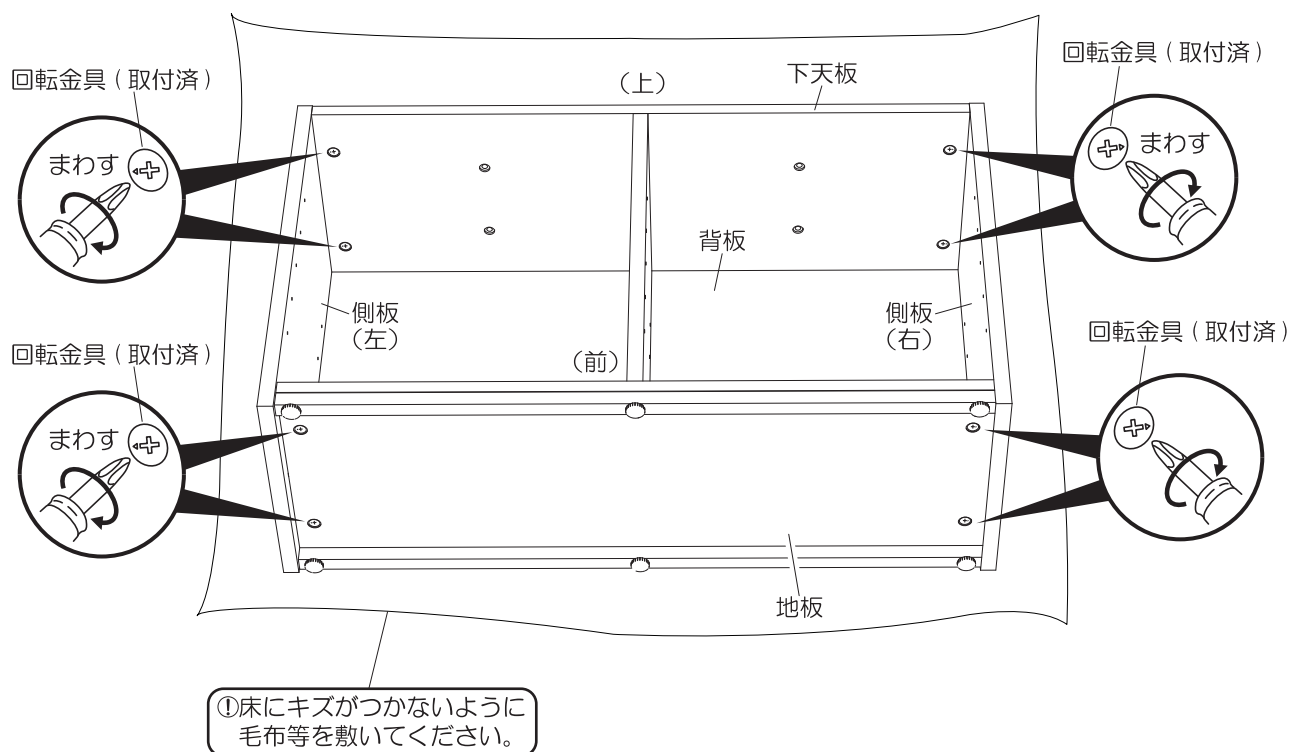
● 地板・背板・下天板の回転金具を回してしっかりと固定してください。

※回転金具（取付済）をしっかりと回して、背板と側板（左右）を固定してください。



※仮組みしたキャビネット本体を、背板側にゆっくりと倒して置いてください。

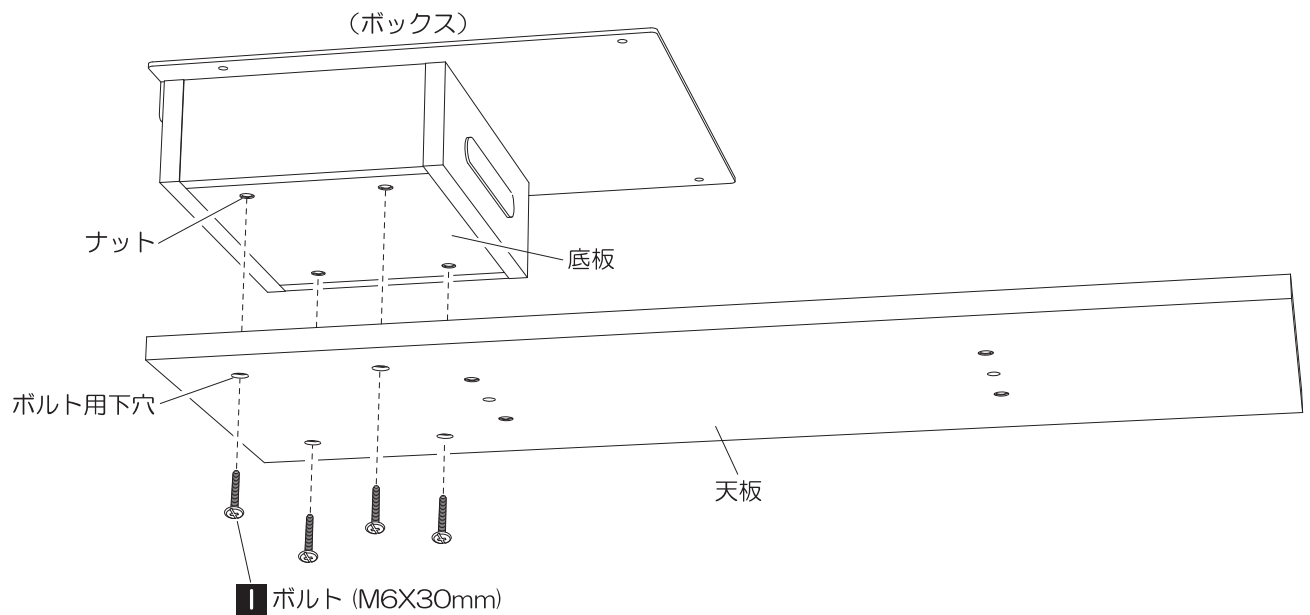
※回転金具（取付済）をしっかりと回して、地板・下天板と側板（左右）を固定してください。



12 天板とボックスの組付け

●天板に、ボックスを組付けてください。

※ボックスの底板のナットに、天板のボルト用下穴の位置を合わせ、**1**ボルト (M6X30mm) で固定してください。



13 キャビネット本体と天板の組付け

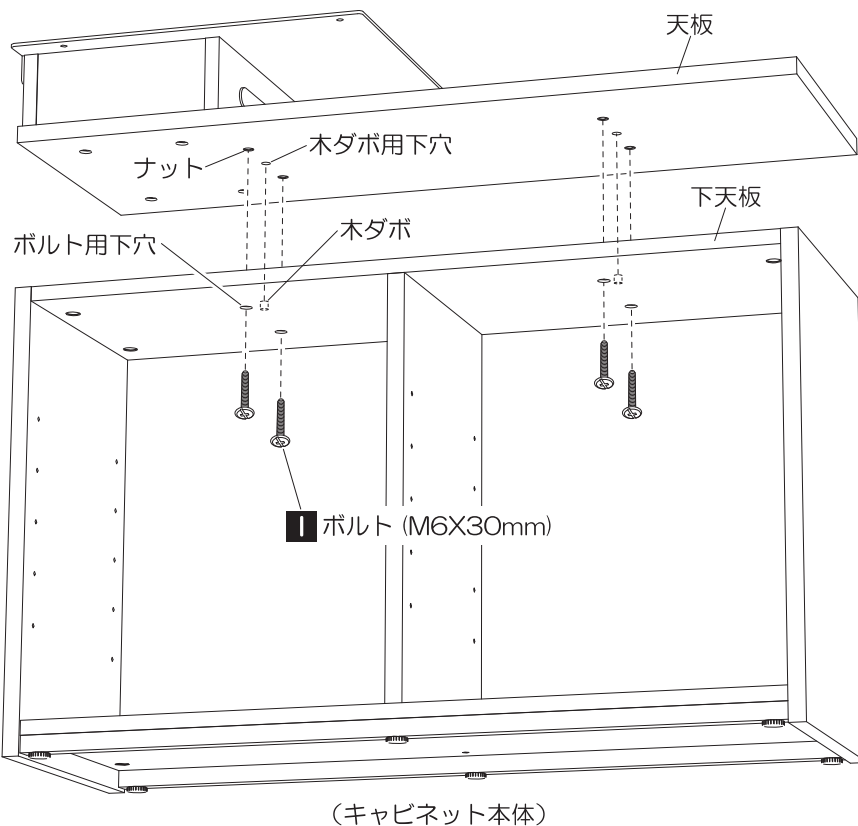
●キャビネット本体に、天板を組付けてください。

※下天板の木ダボを、天板の木ダボ用下穴に差し込んでください。

※下天板のボルト用下穴に、**1**ボルト (M6X30mm) を差し込んで、天板を固定してください。

※図は、ロングキャビネットを右側に置く場合の天板の向きとなります。

┆脚 右とセットで組立てる場合は、ロングキャビネットは左側に置きますので、天板を前後逆向きにして組立ててください。

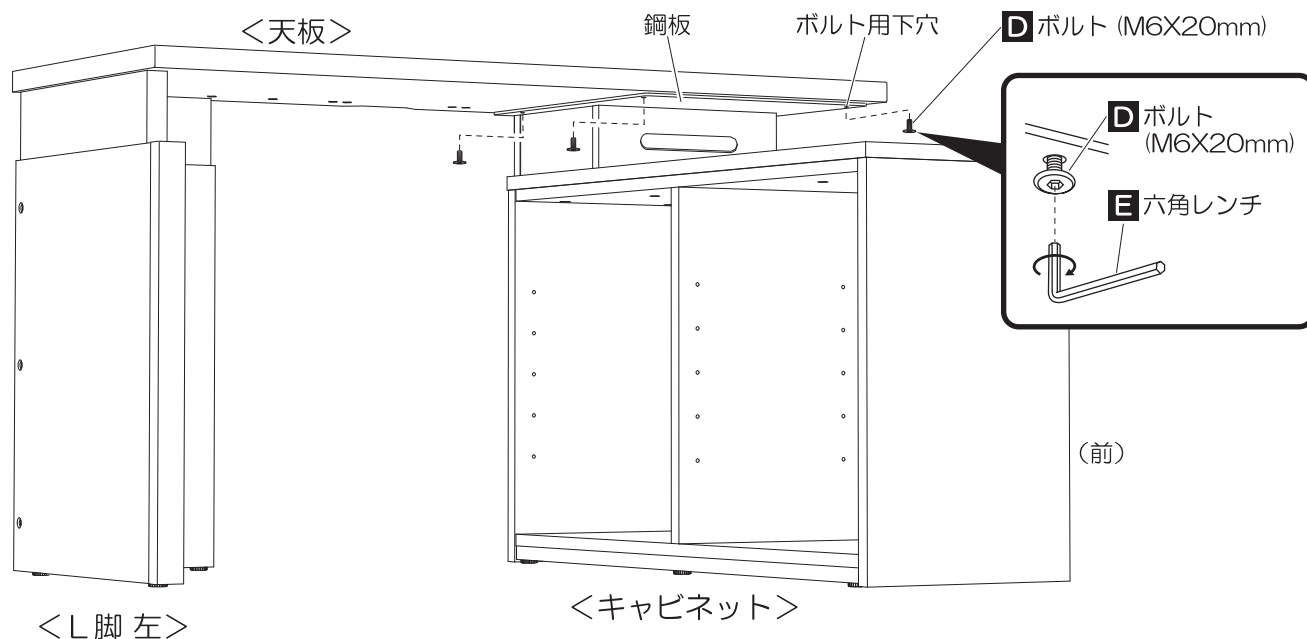


14 キャビネット本体と天板の固定

●キャビネット本体と天板を、**D**ボルト (M6X20mm) でしっかりと固定してください。

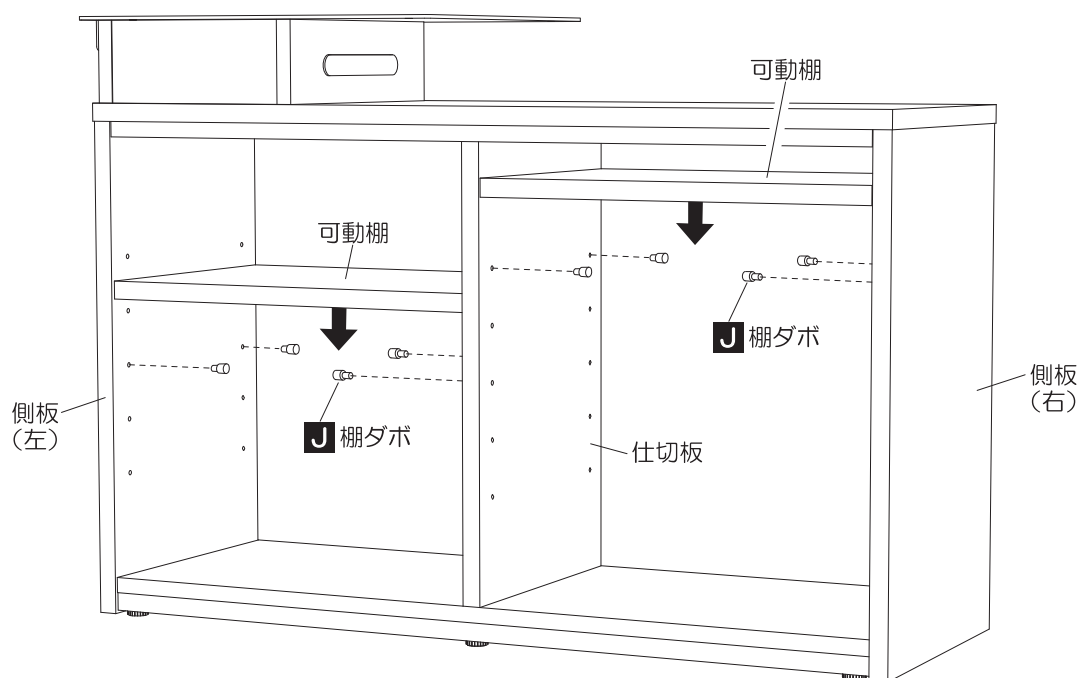
※キャビネットの鋼板のボルト用下穴と、天板のナットの位置を合わせてください。

※ボルト用下穴に、**D**ボルト (M6X20mm) を差し込み、**E**六角レンチでしっかりと固定してください。



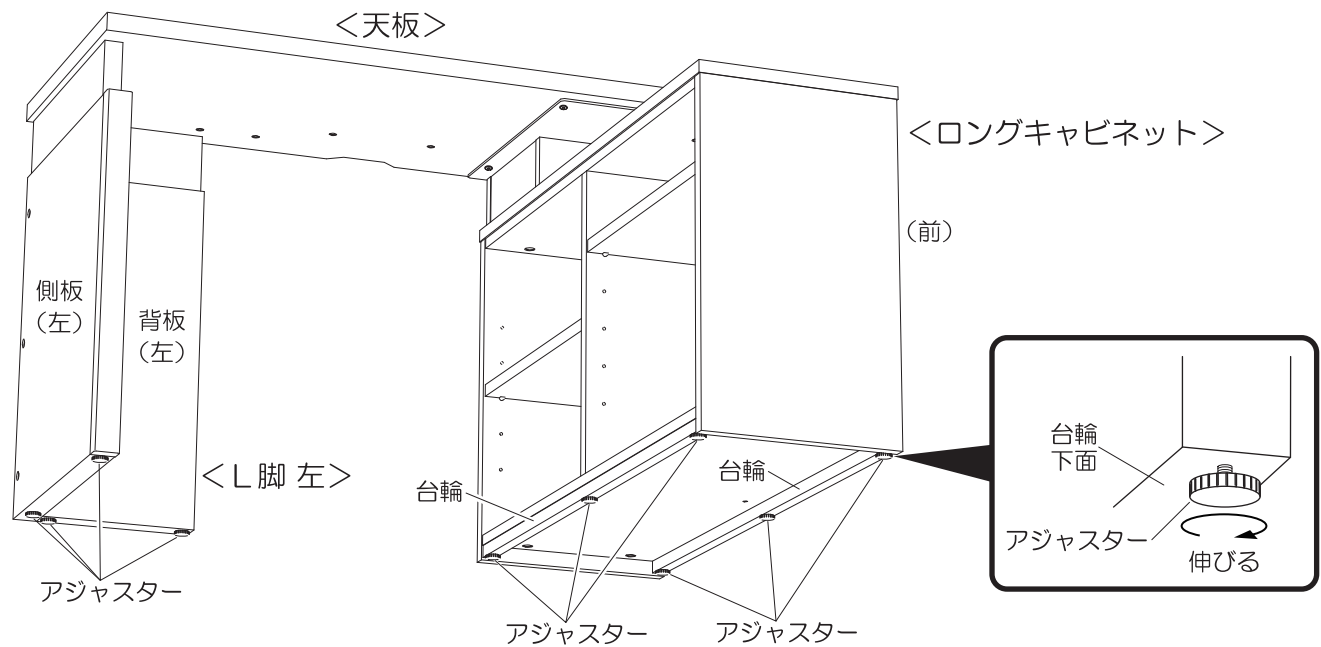
15 可動棚の設置

●側板 (左・右) と仕切板に、**J**棚ダボを差し込んだ後、可動棚をはめ込んでください。



16 アジャスターの調整

- ガタツキがある時は、L脚の側板・背板の下面のアジャスターやロングキャビネットの側板の下面のアジャスターを回して高さを調整してください。

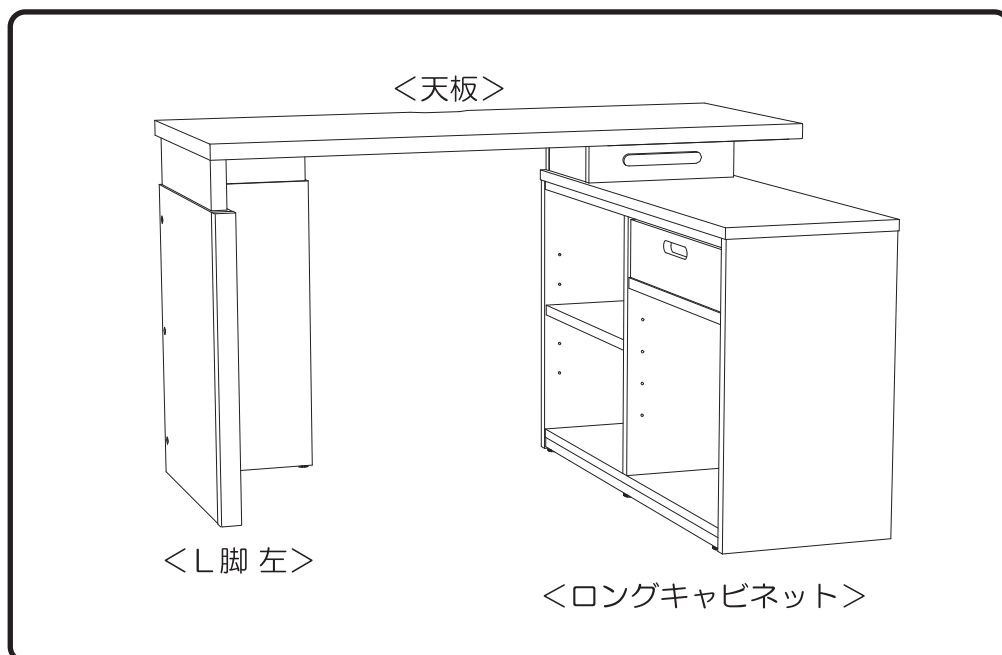


17 木製トレイについて

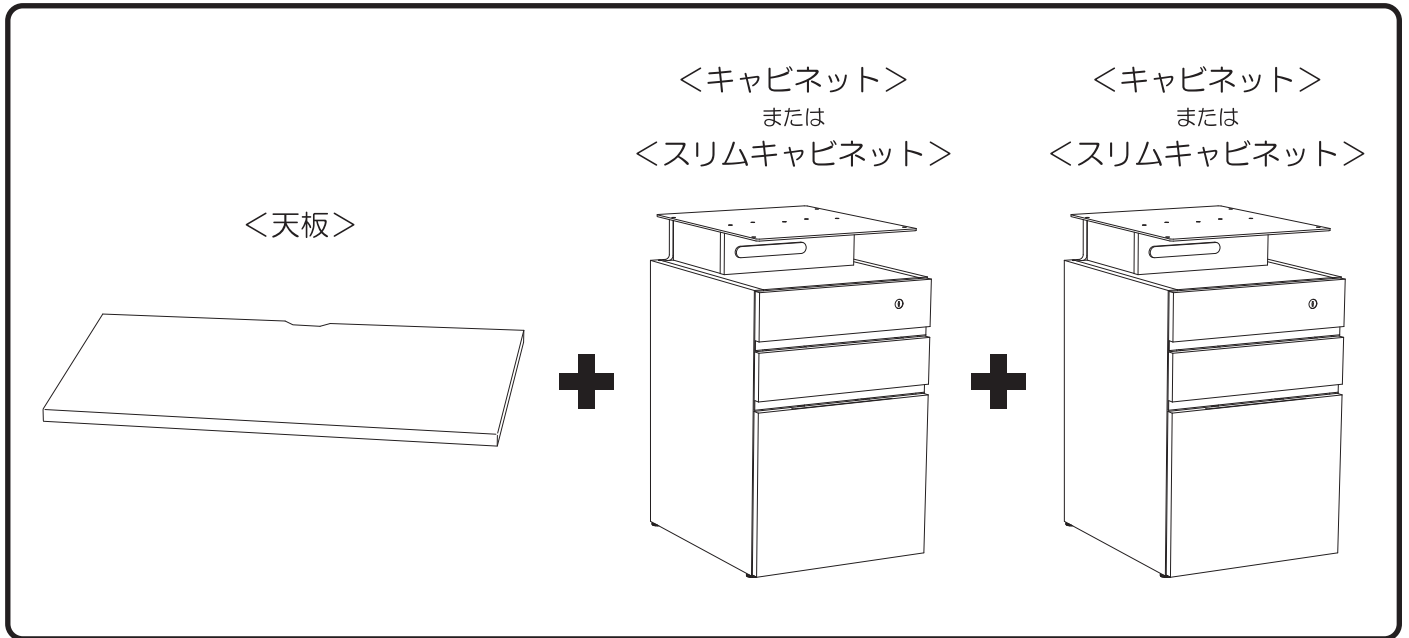
- ※一番上に設置した可動棚の上に、木製トレイを収納するとぴったりと収まります。



【完成図】



【天板】と【キャビネット】2台との組合せの場合

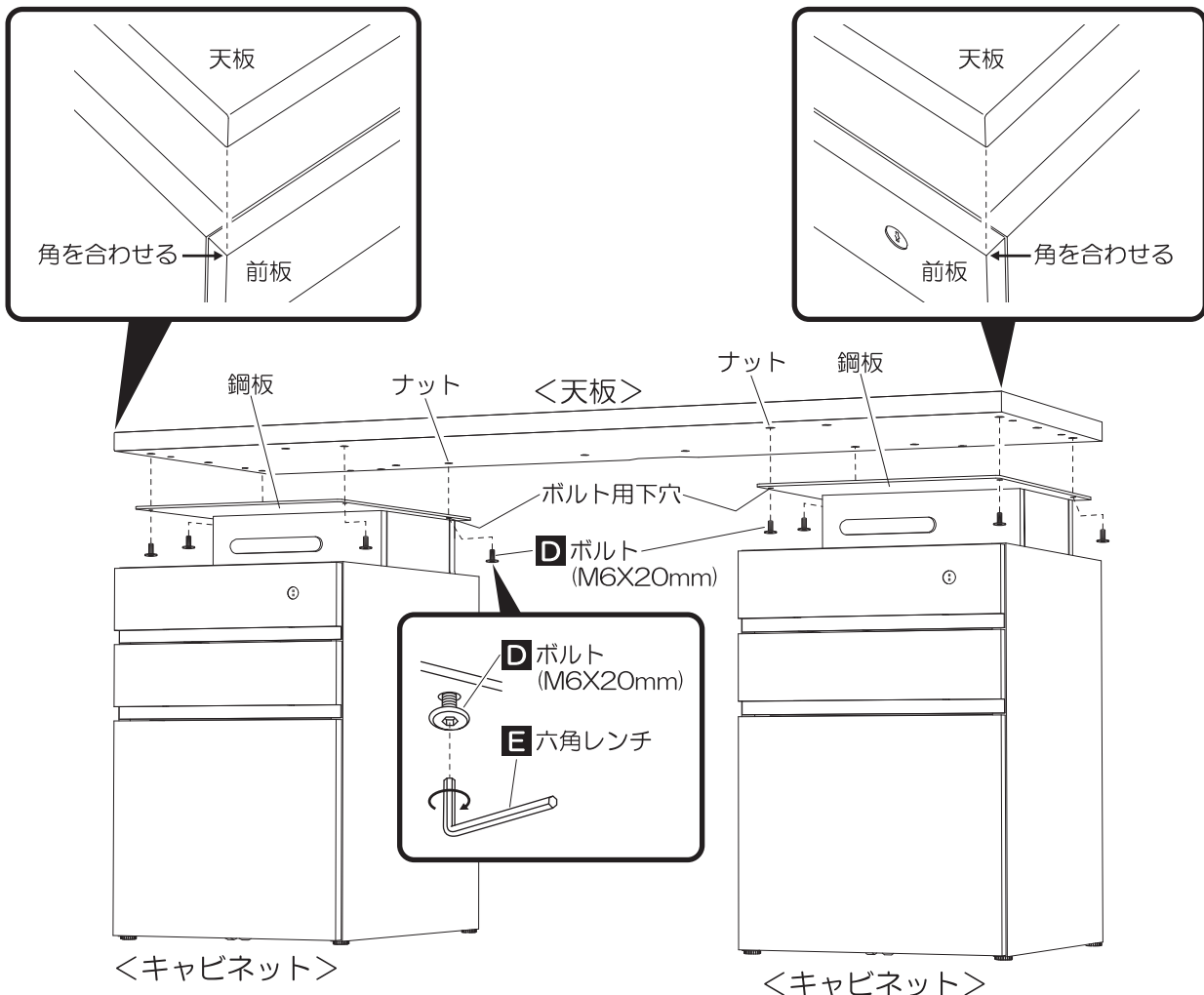


1 キャビネットと天板の固定

●キャビネットと天板を、**D**ボルト (M6X20mm) でしっかりと固定してください。

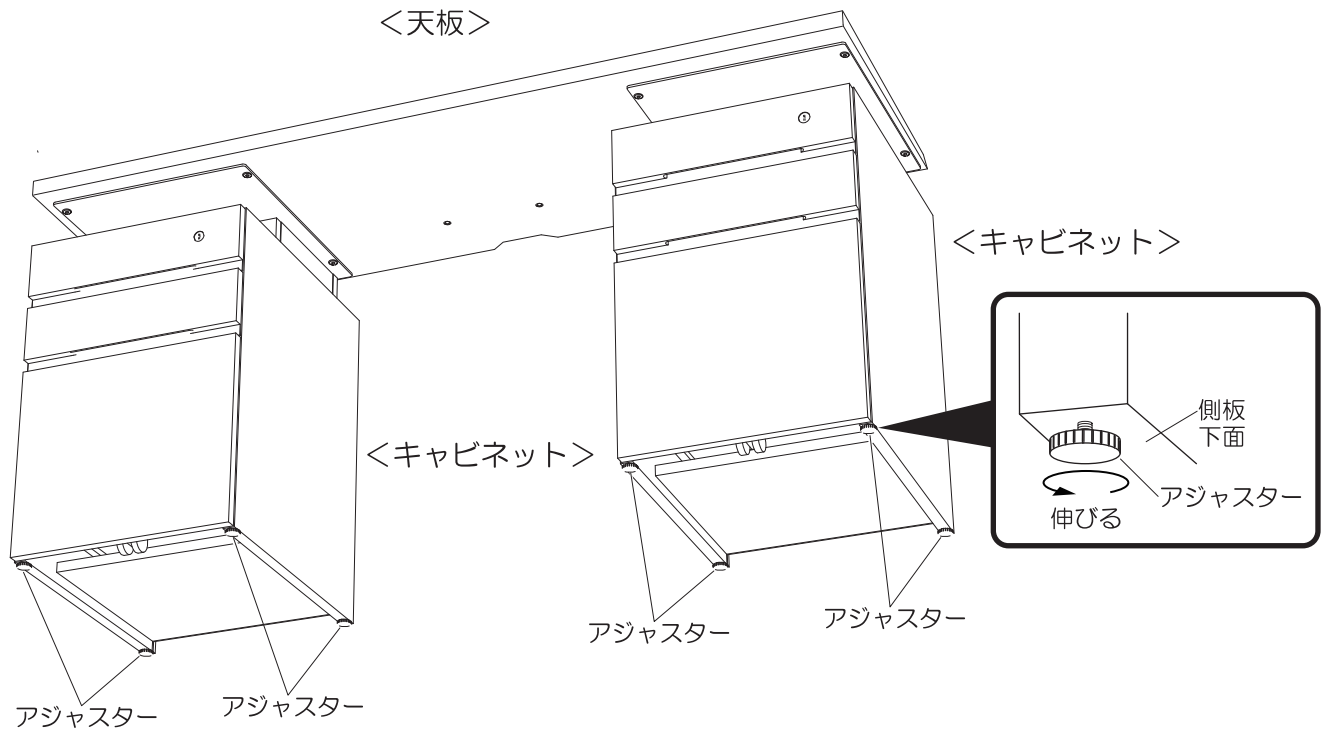
※キャビネットの鋼板のボルト用下穴と、天板のナットの位置を合わせてください。

※ボルト用下穴に、**D**ボルト (M6X20mm) を差し込み、**E**六角レンチでしっかりと固定してください。

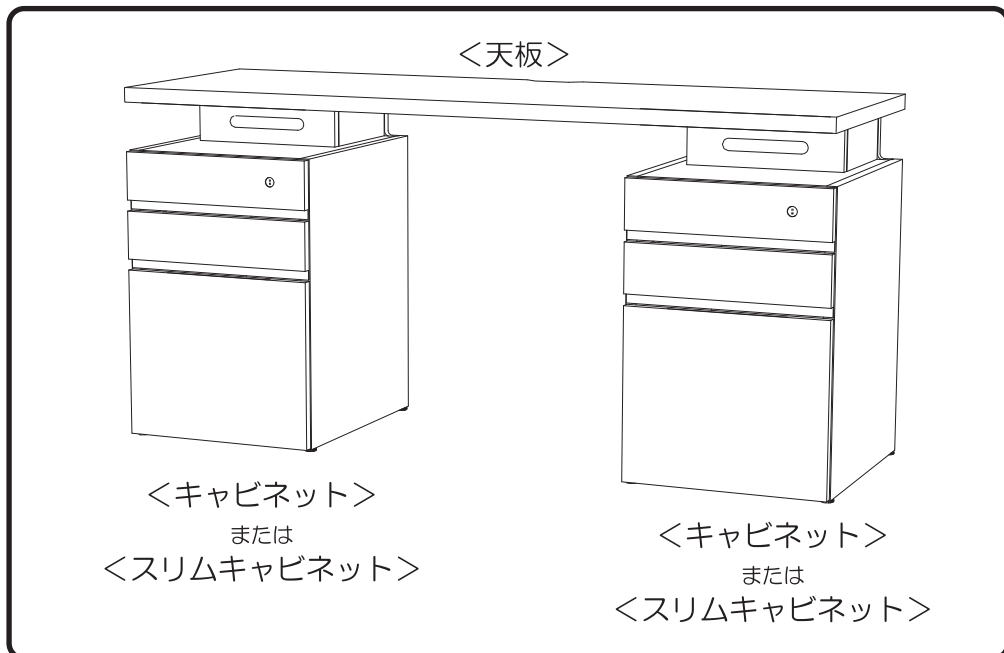


2 アジャスターの調整

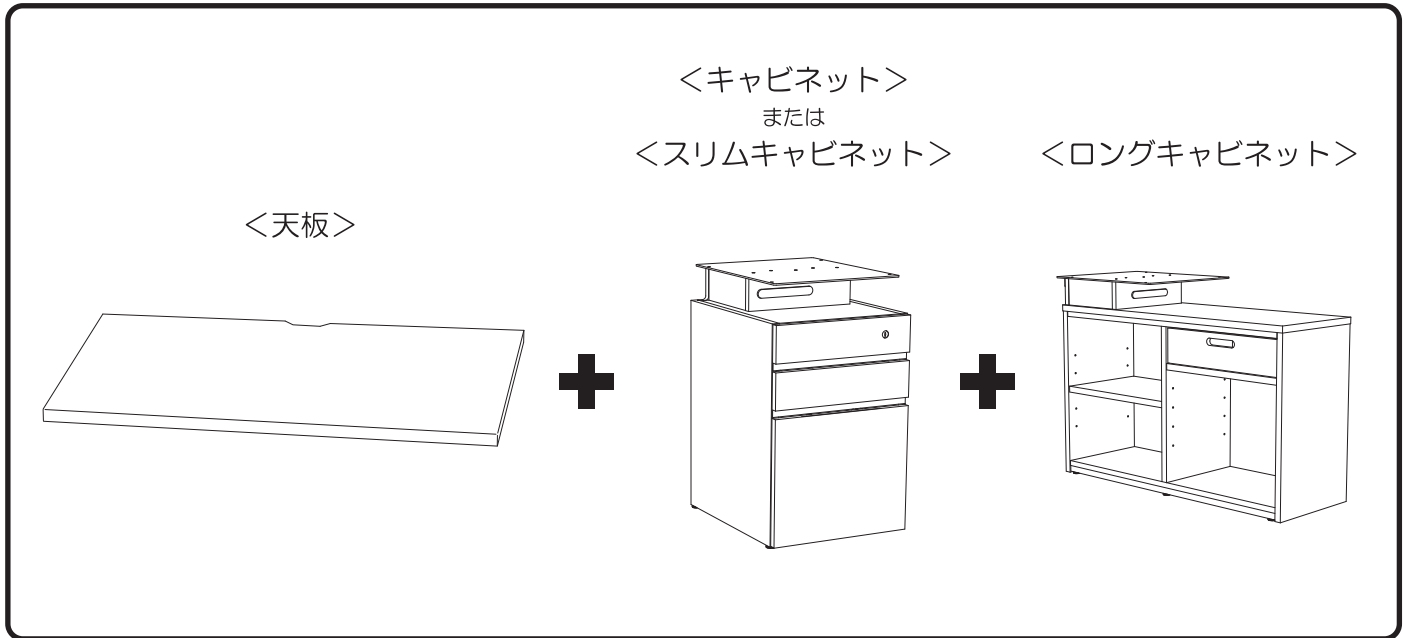
- ガタツキがある時は、キャビネットの側板の下面のアジャスターを回して高さを調整してください。



【完成図】



【天板】と【キャビネット】【ロングキャビネット】との組合せの場合

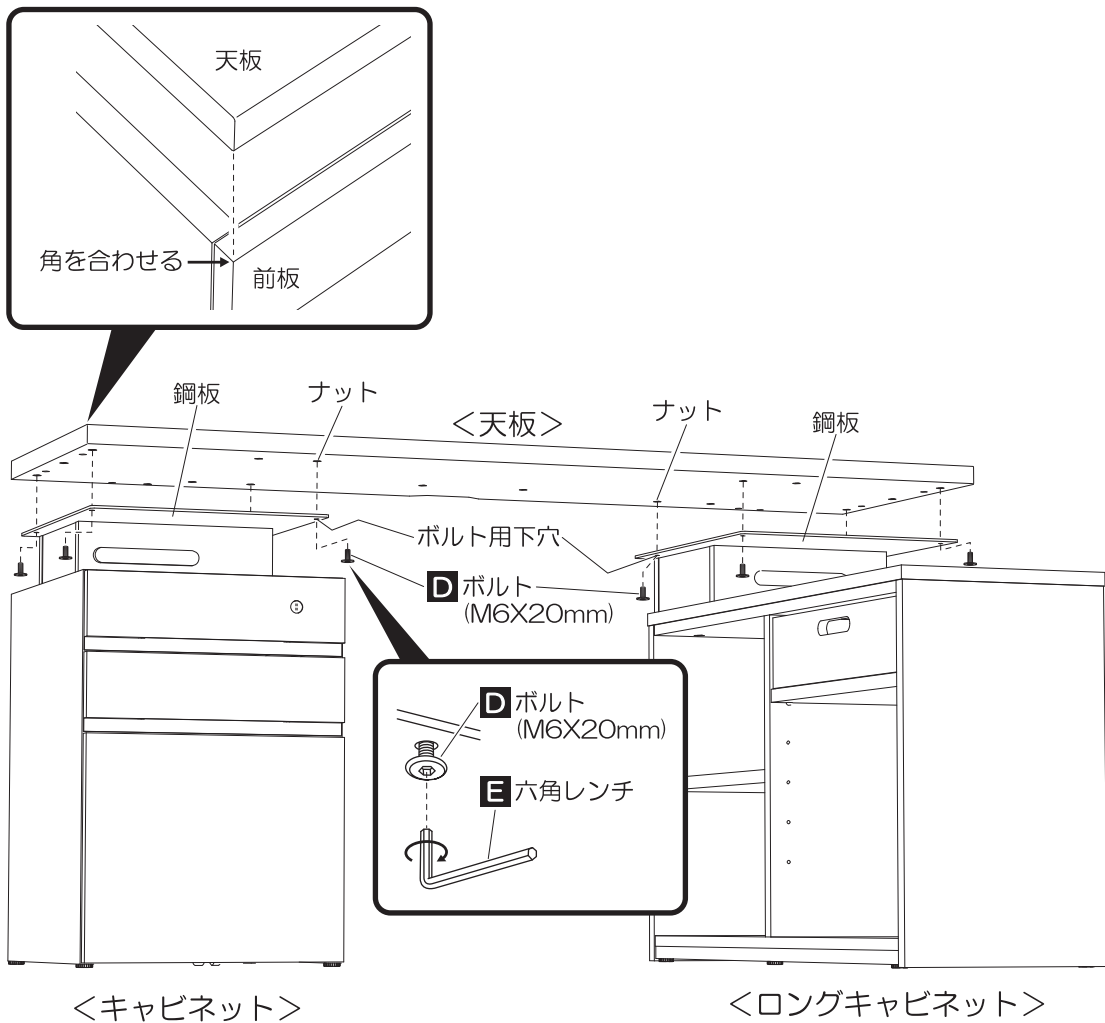


1 キャビネットと天板の固定

●キャビネットと天板を、**D**ボルト (M6X20mm) でしっかりと固定してください。

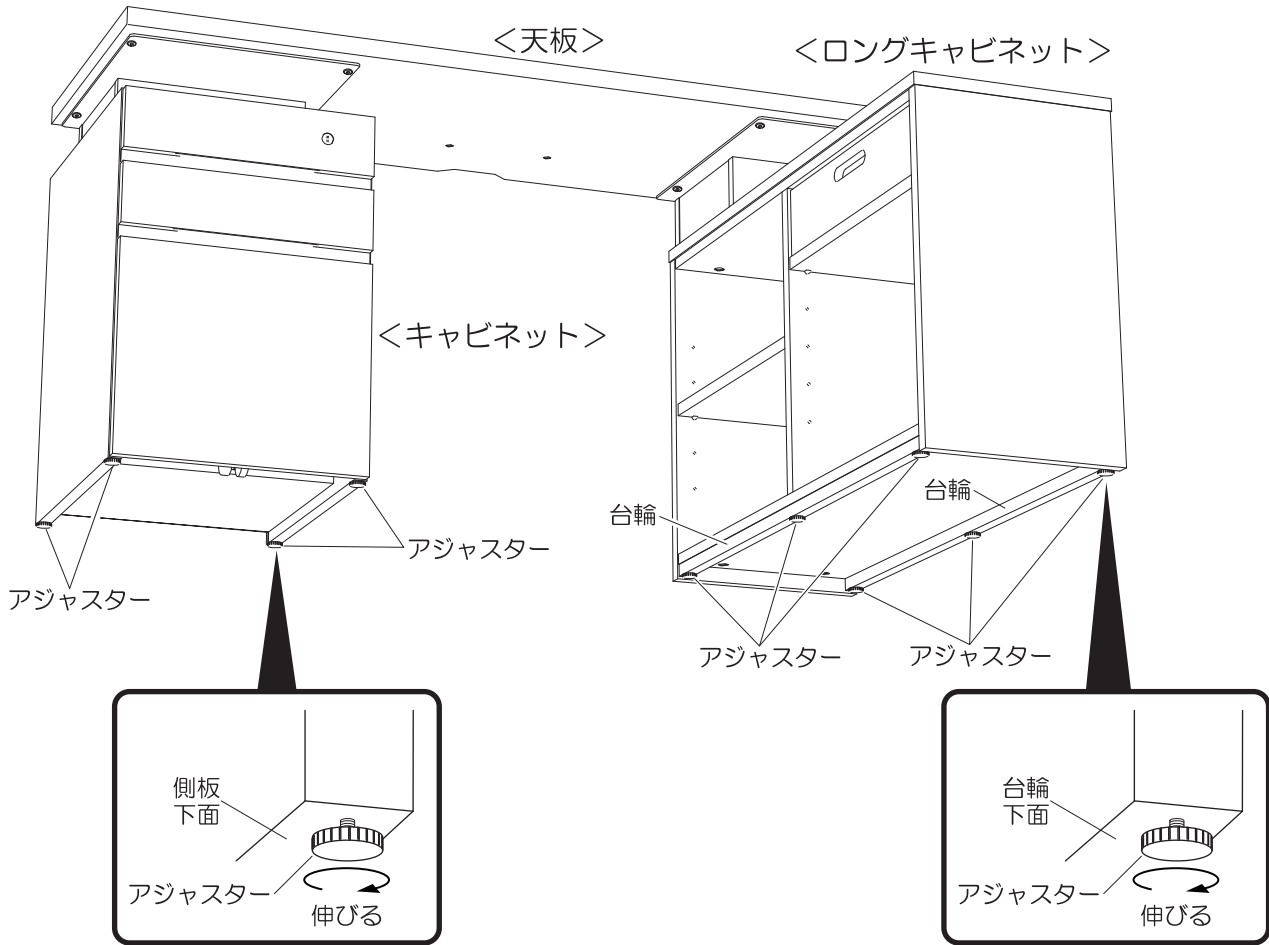
※キャビネットの鋼板のボルト用下穴と、天板のナットの位置を合わせてください。

※ボルト用下穴に、**D**ボルト (M6X20mm) を差し込み、**E**六角レンチでしっかりと固定してください。

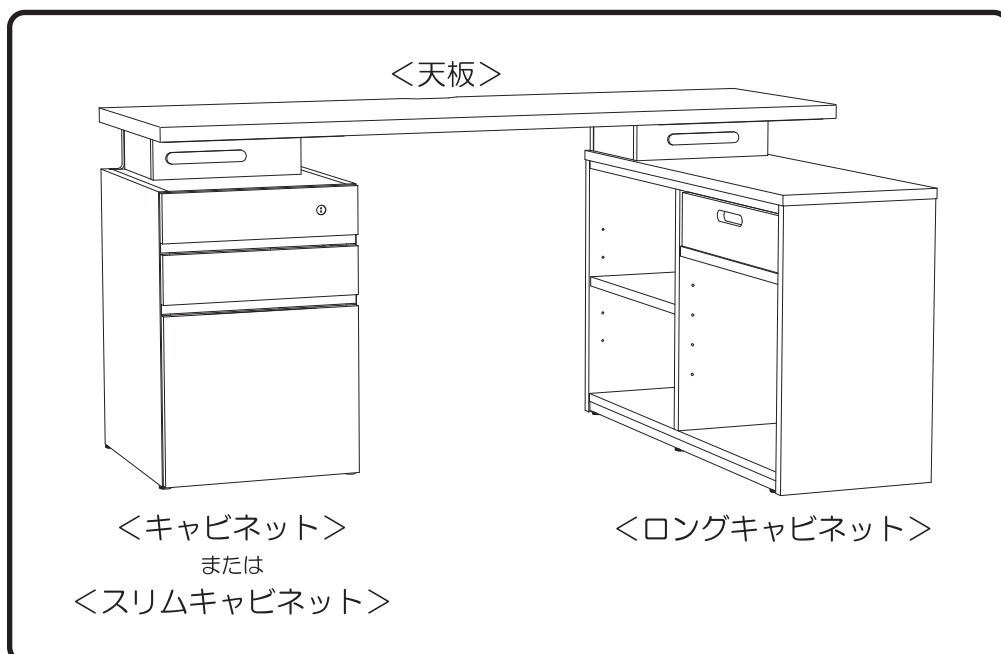


2 アジャスターの調整

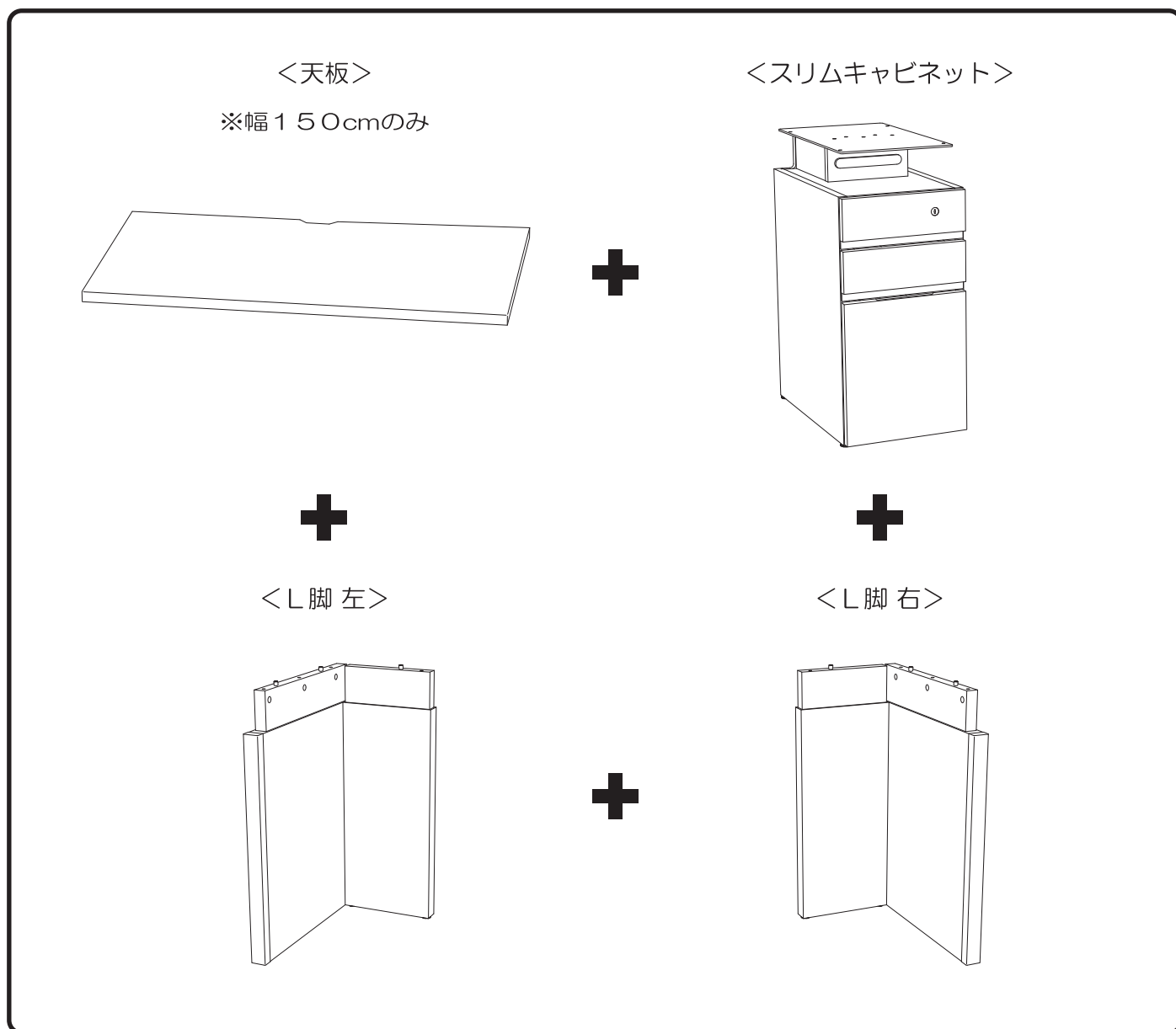
- ガタツキがある時は、キャビネットの側板の下面のアジャスターやロングキャビネットの台輪の下面のアジャスターを回して高さを調整してください。



【完成図】



【天板】と【L脚左】【L脚右】【スリムキャビネット】との組合せの場合



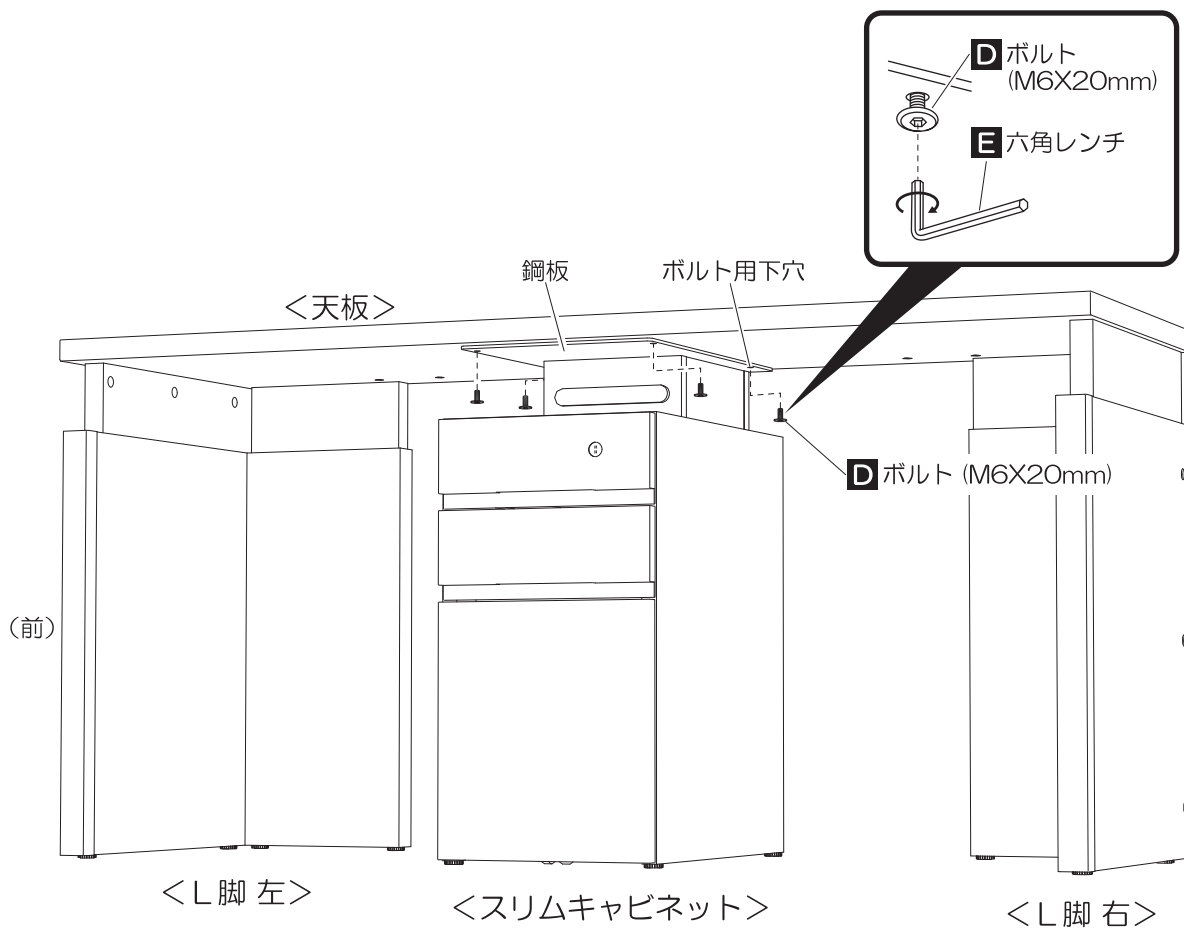
- 1 5ページの①『側板（左）と背板（左）の組付け』と
6ページの②『側板（右）と背板（右）の組付け』を参照して、L脚を組立ててください。
- 2 6ページの③『B連結ピン（銀）の取付け』～8ページの⑥『C回転金具（大）の締付け』
を参照して、天板とL脚を組立ててください。

3 キャビネットと天板の固定

●キャビネットと天板を、**D**ボルト (M6X20mm) でしっかりと固定してください。

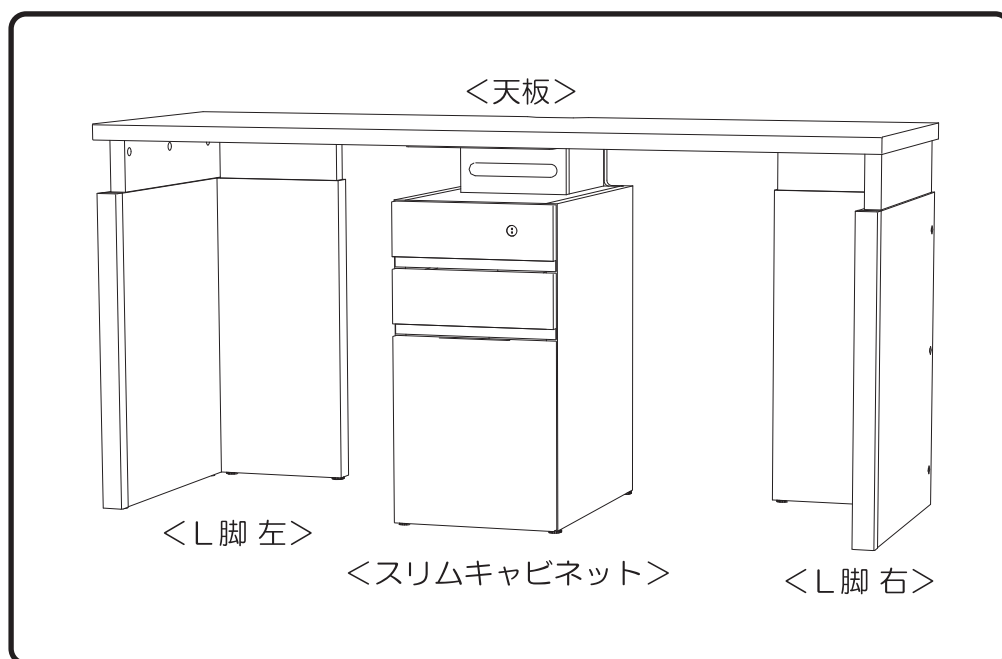
※キャビネットの鋼板のボルト用下穴と、天板のナットの位置を合わせてください。

※ボルト用下穴に、**D**ボルト (M6X20mm) を差し込み、**E**六角レンチでしっかりと固定してください。

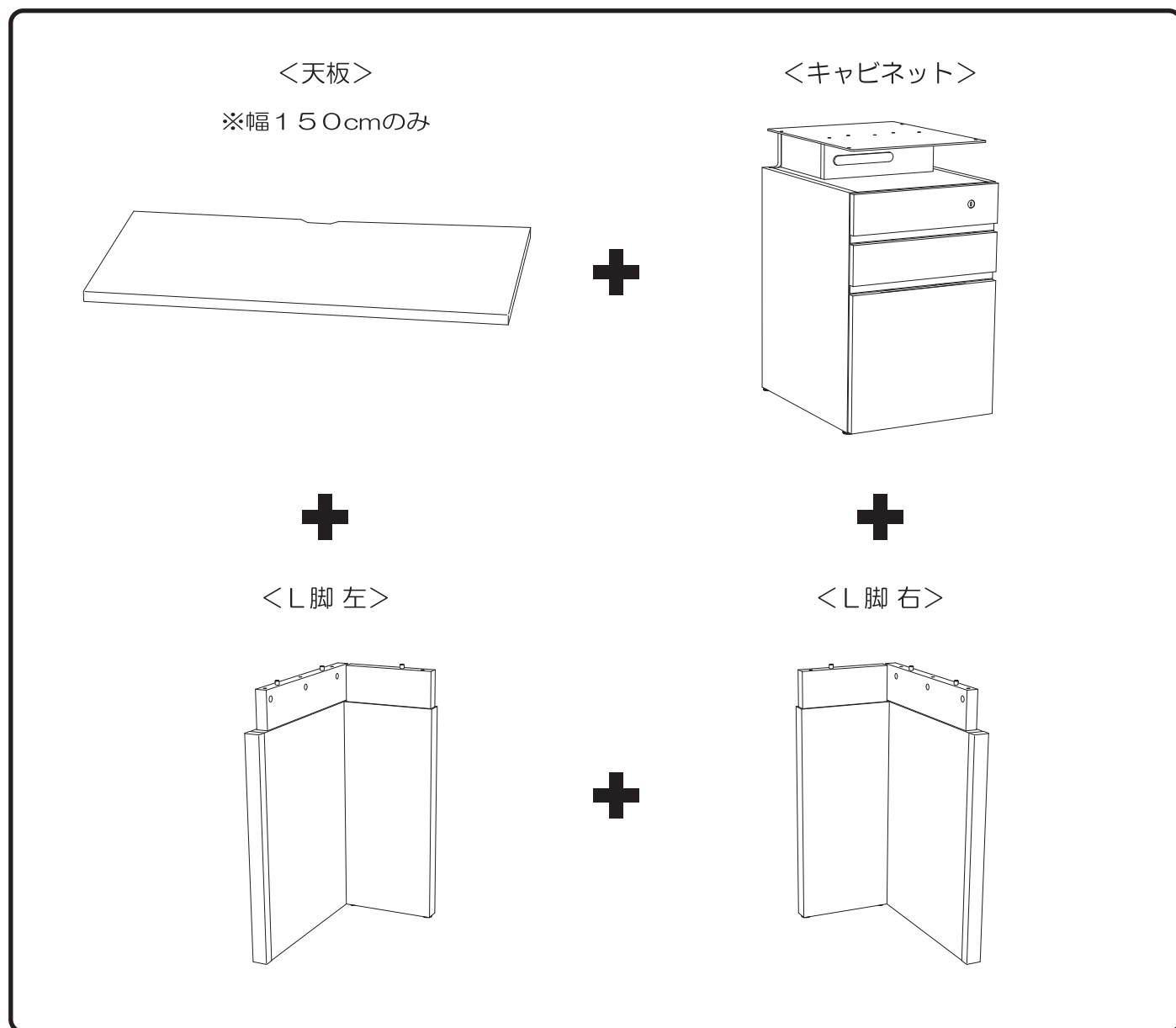


4 12ページの**7**『アジャスターの調整』を参照して、高さ調整してください。

【完成図】



【天板】と【L脚左】【L脚右】【キャビネット】との組合せの場合



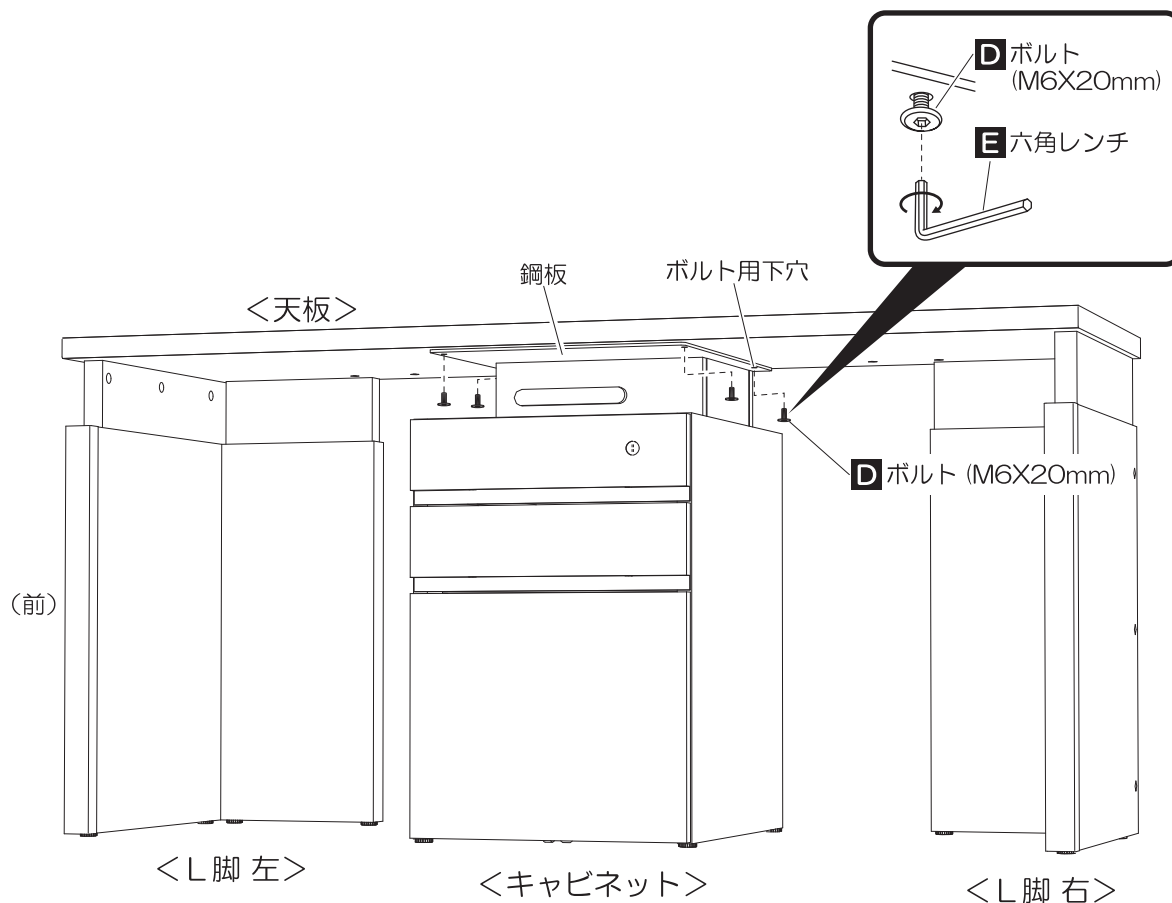
- 1 5ページの①『側板（左）と背板（左）の組付け』と6ページの②『側板（右）と背板（右）の組付け』を参照して、L脚を組立ててください。
- 2 6ページの③『B連結ピン（銀）の取付け』～8ページの⑥『C回転金具（大）の締付け』を参照して、天板とL脚を組立ててください。

3 キャビネットと天板の固定

●キャビネットと天板を、**D**ボルト (M6X20mm) でしっかりと固定してください。

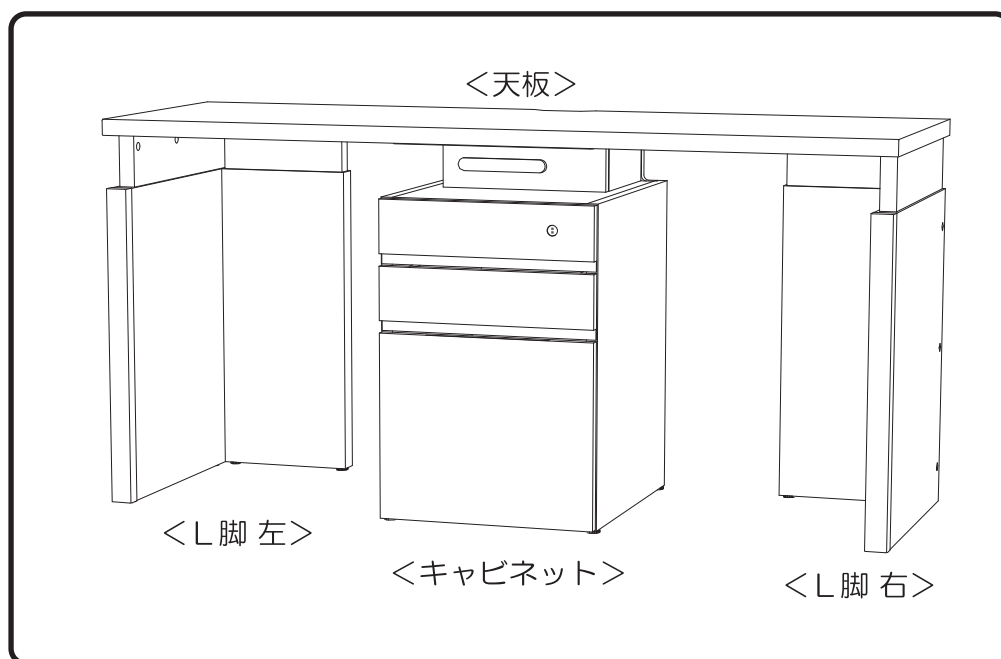
※キャビネットの鋼板のボルト用下穴と、天板のナットの位置を合わせてください。

※ボルト用下穴に、**D**ボルト (M6X20mm) を差し込み、**E**六角レンチでしっかりと固定してください。

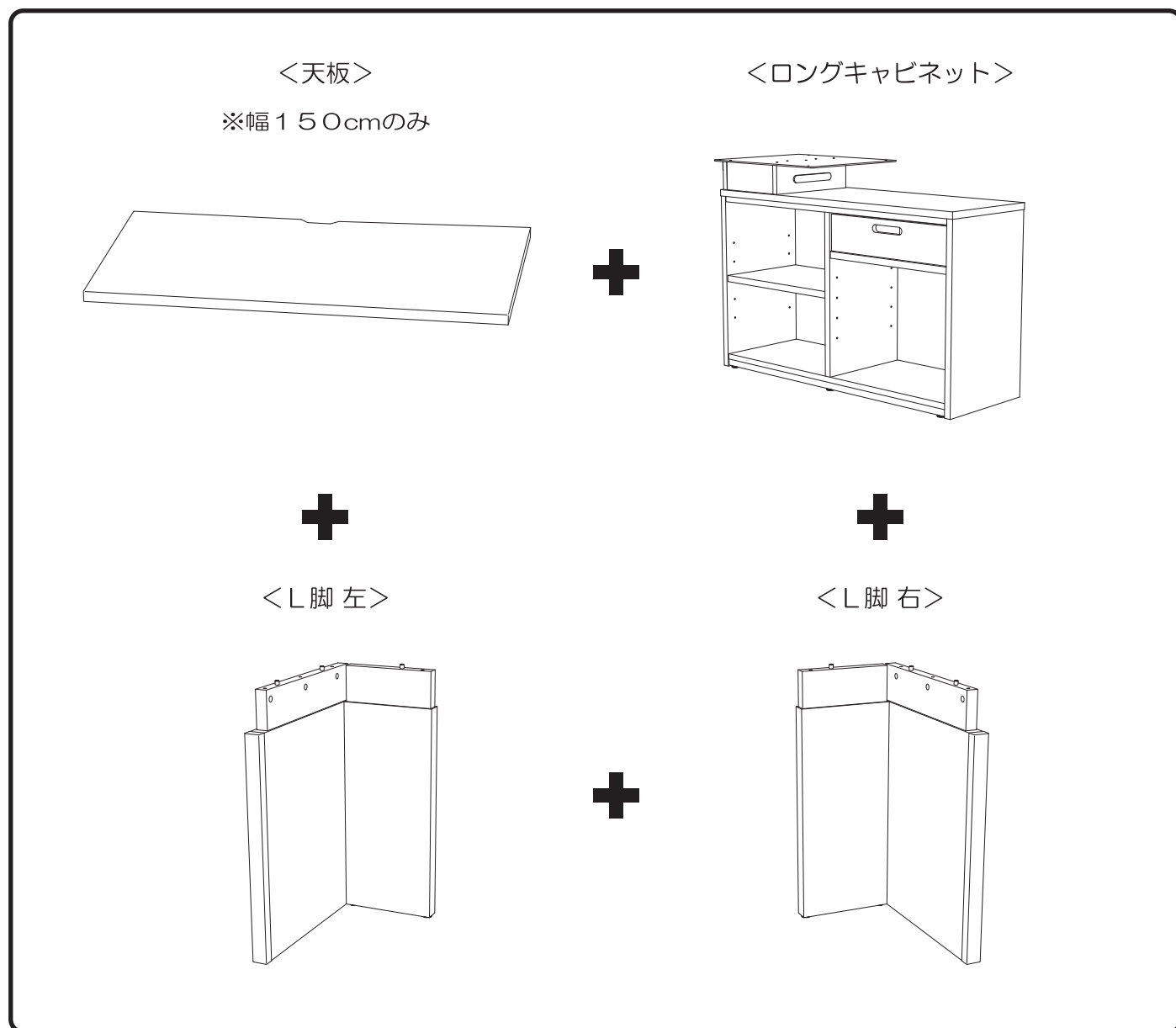


4 16ページの**7**『アジャスターの調整』を参照して、高さ調整してください。

【完成図】



【天板】と【L脚左】【L脚右】【ロングキャビネット】との組合せの場合



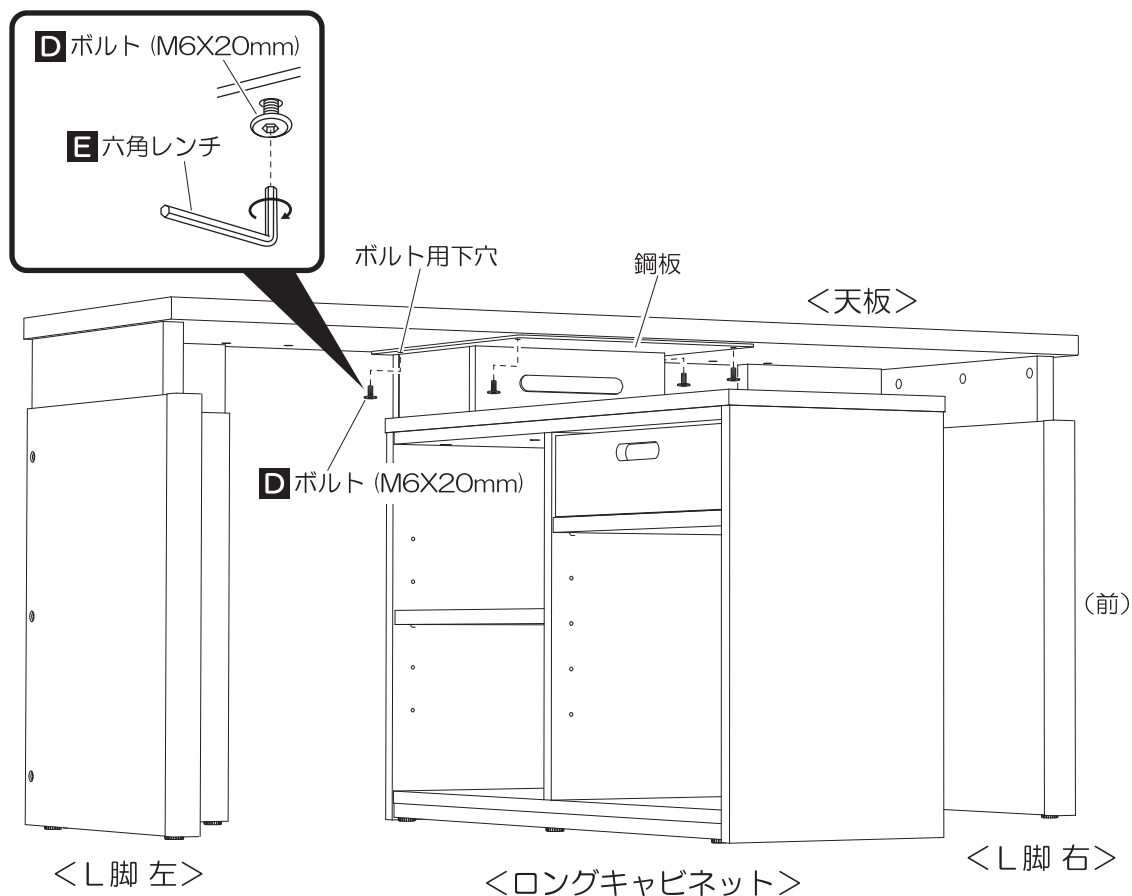
- 1 5ページの①『側板（左）と背板（左）の組付け』と
6ページの②『側板（右）と背板（右）の組付け』を参照して、L脚を組立ててください。
- 2 6ページの③『B連結ピン（銀）の取付け』～8ページの⑥『C回転金具（大）の締付け』
を参照して、天板とL脚を組立ててください。

3 キャビネットと天板の固定

●キャビネットと天板を、**D**ボルト (M6X20mm) でしっかりと固定してください。

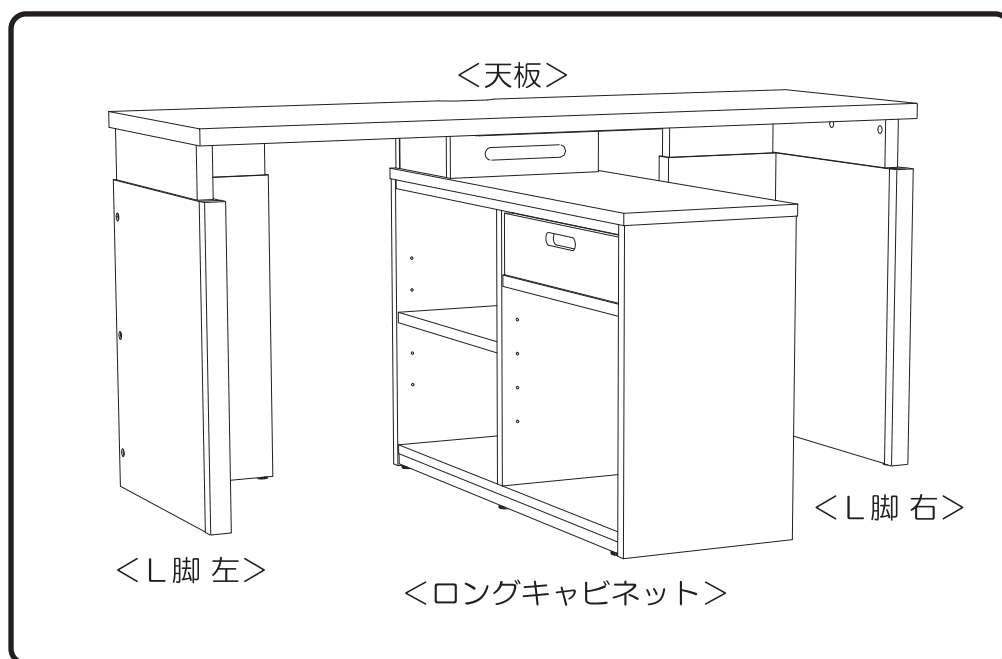
※キャビネットの鋼板のボルト用下穴と、天板のナットの位置を合わせてください。

※ボルト用下穴に、**D**ボルト (M6X20mm) を差し込み、**E**六角レンチでしっかりと固定してください。



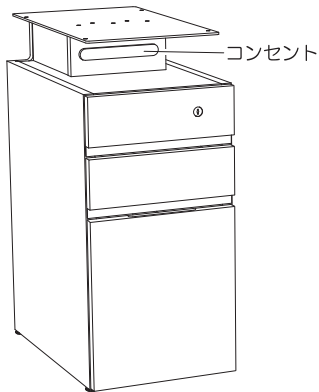
4 24ページの**16**『アジャスターの調整』を参照して、高さ調整してください。

【完成図】



【キャビネット】ボックスのコンセントの取扱方法

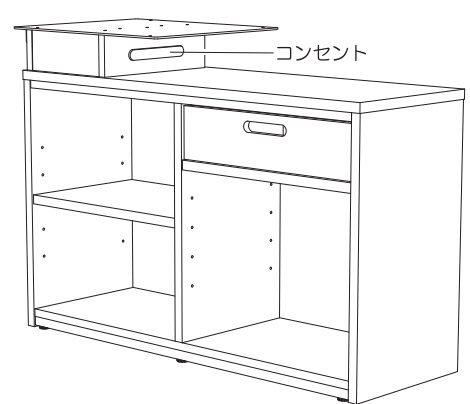
＜スリムキャビネット＞



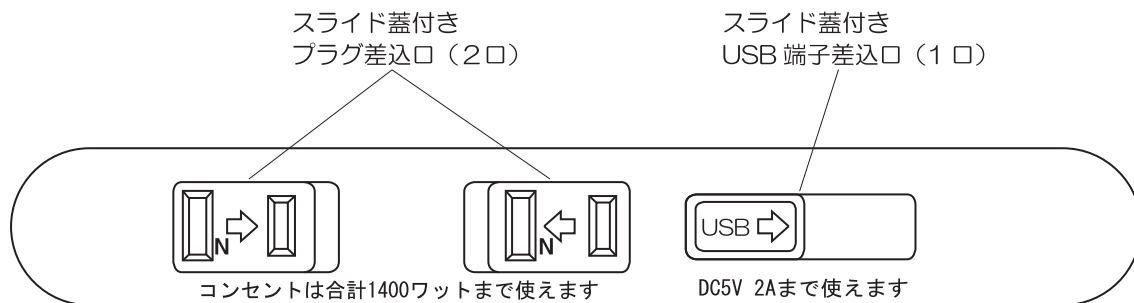
＜キャビネット＞



＜ロングキャビネット＞



＜コンセント＞



- コンセントは、合計 1400 ワットまで使用できます。
- USB 電源は、5V2A まで使用できます。(コネクタ：Type-A)

■注意事項

- ①据え付け面には十分注意し、安定した場所でご使用ください。
→火災の原因になります。
- ②カーテン等可燃物の近くで使用しないでください。
→火災の原因になります。
- ③家具を移動するときは、全ての差込みプラグをコンセントから抜いてください。
→火災・感電・過熱・破損の原因になります。
- ④長期間ご使用にならない場合は、全ての差込みプラグをコンセントから抜いてください。
→火災・感電・過熱・破損の原因になります。
- ⑤ご使用時に家電製品の定格消費電力のワット(W)数の合計が1400ワット(W)以下となることを確かめてご使用ください。
エアコンや掃除機等のように定格消費電力以外のワット(W)数表示のある家電製品がありますのでご注意ください。
→火災・発煙・過熱の原因になります。

<アイテム組合せ一覧>

天板 組合せ	120cm	135cm	150cm
L脚 + L脚			
L脚 + スリムキャビネット			
L脚 + キャビネット			
L脚 + ロングキャビネット			
スリムキャビネット + スリムキャビネット			
スリムキャビネット + キャビネット			
スリムキャビネット + ロングキャビネット			
キャビネット + キャビネット			
キャビネット + ロングキャビネット			
ロングキャビネット + ロングキャビネット			
L脚 + スリムキャビネット + L脚			
L脚 + キャビネット + L脚			
L脚 + ロングキャビネット + L脚			