

## 組立説明書

このたびはコイズミ製品をお買い上げいただき、誠にありがとうございます。



この組立説明書をよくお読みのうえ、安全に正しく組立してください。

ご使用のまえには取扱説明書をよくお読みのうえ、安全に正しくお使いください。



保証書はお買い上げ日、販売店名の記入を確認し、組立説明書といっしょに大切に保管してください。

### 安全上のご注意（必ずお守りください）

●取り扱いを誤った場合に想定される危害・損害の程度を示しています








 <b>警告</b>	「死亡または重傷を負う恐れがある」内容です。
 <b>注意</b>	「傷害を負うまたは物的損害発生の恐れがある」内容です。

●お守りいただく内容を示しています

 <b>禁止</b>	「行ってはいけない」内容です。
 <b>必ず守る</b>	「行わなければならない」内容です。

### 注意

●組立および設置時の注意

 <b>必ず守る</b>	組立、設置、移動は2人以上で行ってください。移動する時は引きずらず持ち上げて運んでください。 →ケガをしたり、破損したり、建物の内装を傷つける恐れがあります。
 <b>禁止</b>	組立および解体に電動ドライバーは使用しないでください。 →ボルト頭がつぶれて締め付け、取り外しができなくなる恐れがあります。
 <b>必ず守る</b>	水平で平滑な床面に設置してください。 →不安定な場所に設置すると、がたついたり転倒や引出しの開閉に支障が出る恐れがあります。
 <b>禁止</b>	説明書に記載されている組立パターン以外の組立や改造等はしないでください。 →破損してけがをする恐れがあります。
 <b>必ず守る</b>	転倒防止金具が付属されている書棚等を単独で使用する場合、必ず転倒防止金具を使って書棚を壁または柱などへ固定してください。 →転倒して破損したり、けがをする恐れがあります。
 <b>禁止</b>	直射日光のあたる場所やヒーター、エアコンなどの温風が直接あたる場所への設置はおやめください。 →変形、変質、退色の原因となります。
 <b>必ず守る</b>	組立のパターンによって使用しない部品や部材が残る場合があります。 →紛失しないよう大切に保管してください。

●天然木の製品は木目柄、色に多少のばらつきがあります。

このため展示品とお届け品では木目柄、色が異なる場合があります。



デスク

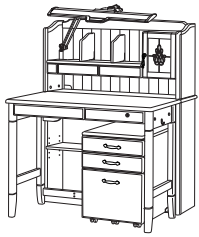
【品番】

●SDF-439 WWNK

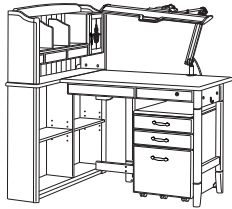
## ！ 組立ての前に

ステップアップデスクは、STEP1、STEP2、STEP3、STEP4、STEP5と、用途に応じて5種類のスタイルに組み立てることができます。どのスタイルにするか決めてから「1シェルフ→2デスク→3デスクとシェルフの組み付け」の順に組立て方法のSTEPをご覧になりながら組み立ててください。

※イラストは共通化していますので、購入された商品とデザインが異なる場合があります。



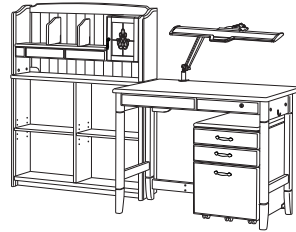
●STEP1  
(スタンダードスタイル)



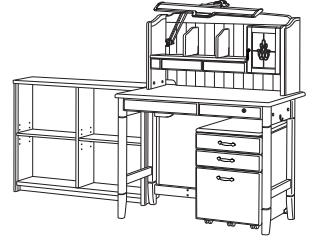
●STEP2  
(ユニットスタイル)  
※左右の組替えが可能です。



●STEP3  
(カウンタースタイル)  
※左右の組替えが可能です。

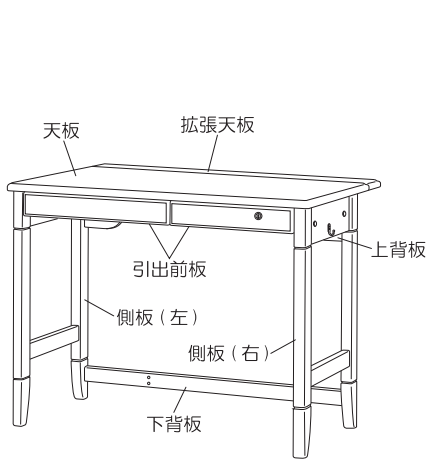


●STEP4  
(セパレートスタイル)

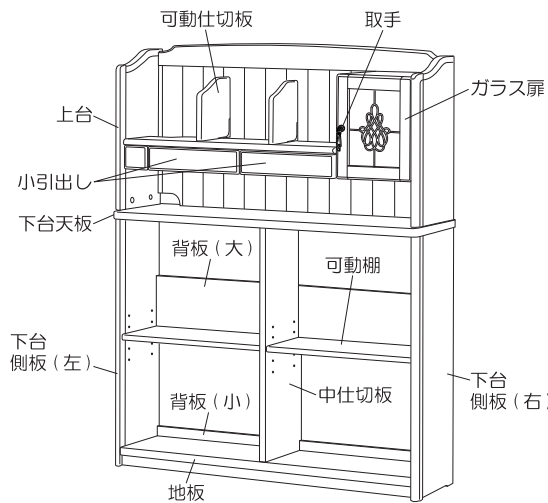


●STEP5  
(セパレートカウンタースタイル)

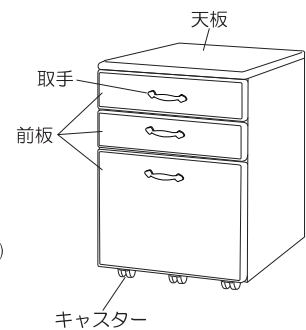
## 各部の名称



<デスク>



<シェルフ>



<ワゴン>

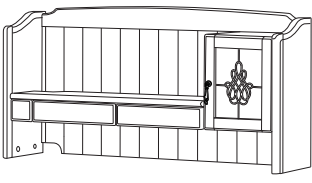
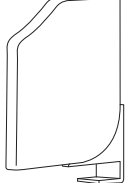
## 付属品について

※開梱後、以下のパーツ・組立部品が入っているか確認してください。

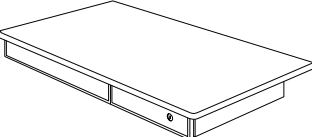
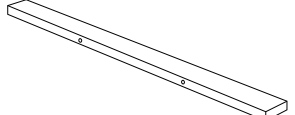
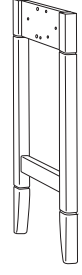
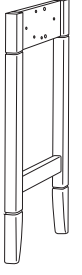
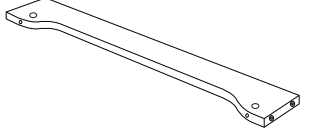
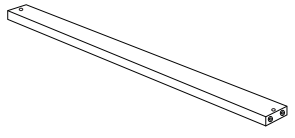
### ■シェルフ下台：パーツ

下台天板	下台側板(左)	下台側板(右)	地板
×1	×1	×1	×1
中仕切板	背板(大)	背板(小)	可動棚
×1	×1	×1	×2

■シェルフ上台：パーツ

上台	可動仕切板
 <p data-bbox="251 470 300 505">×1</p>	 <p data-bbox="609 470 657 505">×2</p>

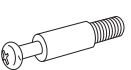

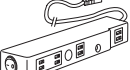
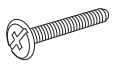



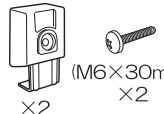


■デスク：パーツ

天板	拡張天板	側板(左)	側板(右)
 <p data-bbox="251 975 300 1010">×1</p>	 <p data-bbox="609 975 657 1010">×1</p>	 <p data-bbox="966 975 1015 1010">×1</p>	 <p data-bbox="1323 975 1372 1010">×1</p>
<p data-bbox="235 1021 316 1056">上背板</p>  <p data-bbox="251 1366 300 1400">×1</p>	<p data-bbox="592 1021 673 1056">下背板</p>  <p data-bbox="609 1366 657 1400">×1</p>		

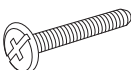
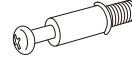
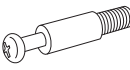





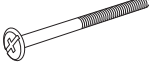
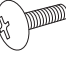
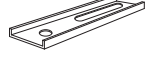

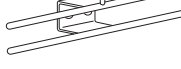

## ■シェルフ下台：組立部品

<b>A</b> ボルト(M6×35mm) KSK6BU635  ×1	<b>B</b> 連結ピン(金) LTF4MB25E  ×10	<b>C</b> 連結ピン(銀) SZC8MB605  ×8	<b>D</b> 回転金具 SZC8MKN18  ×8	<b>E</b> 樹脂棚ダボ SZCTTD09G  ×4	<b>F</b> ユニット連結金具 SZCTLKSUL  ×2	<b>G</b> ボルト(M6×15mm) KSK6BU615  ×6
---	---	--	---	---	---	---

## ■シェルフ上台：組立部品

<b>C</b> 連結ピン(銀) SZC8MB605  ×4	<b>D</b> 回転金具 SZC8MKN18  ×4	<b>H</b> コンセントボックス KRE9SW10L  ×1	<b>I</b> ボルト(M6×35mm) KSK6BU635  (コンセントボックス用) ×1	<b>J</b> ナット用キャップ SZC4DC17W (白色)  ×3	<b>K</b> ナット用キャップ SZC4DC17V (ベージュ色)  ×4	<b>L</b> 穴埋めキャップ SZC9AC18W  ×1	
<b>O</b> ガッチリ金具 SZC5GK225  (M6×30mm) ×2 1セット	<b>U</b> 扉取手 DRK8TO476  ×1	<b>V</b> 扉取手固定用ボルト DRK8YZ425 (M4×25mm)  ×1					

## ■デスク：組立部品

<b>A</b> ボルト(M6×35mm) KSK6BU635  ×7	<b>B</b> 連結ピン(金) LTF4MB25E  ×8	<b>C</b> 連結ピン(銀) SZC8MB605  ×2	<b>D</b> 回転金具 SZC8MKN18  ×4	<b>J</b> ナット用キャップ SZC4DC17W (白色)  ×4	<b>L</b> 穴埋めキャップ SZC9AC18W  ×3	<b>M</b> ボルト用キャップ SZC4BC19W  ×4
<b>N</b> カバンフック SZC3KFORL  ボルト(M6×20mm) KSK6BU620 ×1セット	<b>P</b> ボルト(M6×90mm) KSK6BU690  ×2	<b>Q</b> ボルト(M6×15mm) KSK6BU615  ×6	<b>R</b> 拡張天板受金具 SZC2LKSUK  ×2	<b>S</b> ボルト(M6×16mm) KSK6BU616  銀色 ×2 ※部品パックに付属	<b>T</b> ランドセルハンガー KOSOKFRAN  ×1	カギ LTF3KD507  1セット

※枠内の9桁表記は、部品品番となります。

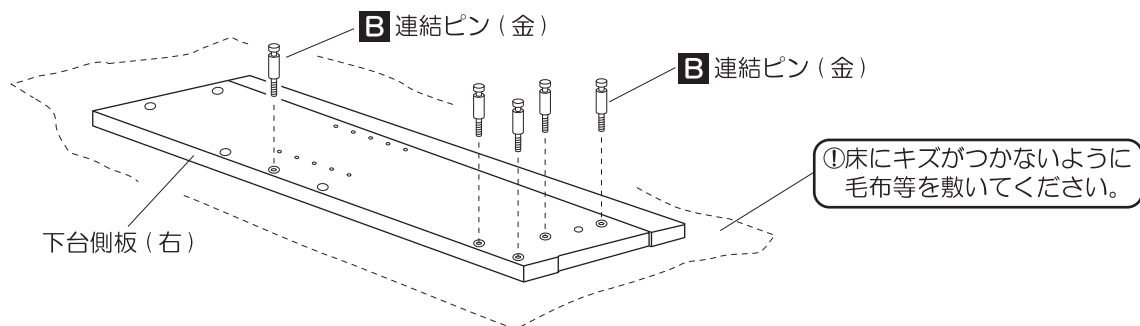
- ① 小さな部品の取扱いには、十分ご注意ください。  
→お子様が飲み込むことがあります。
- ① スタイルにより、使用しない部品や部材が生じることがあります。  
組替え時には必ず必要になりますので大切に保管してください。  
→部品紛失の場合はご購入いただくことになります。

# 1 シェルフの組立て方法

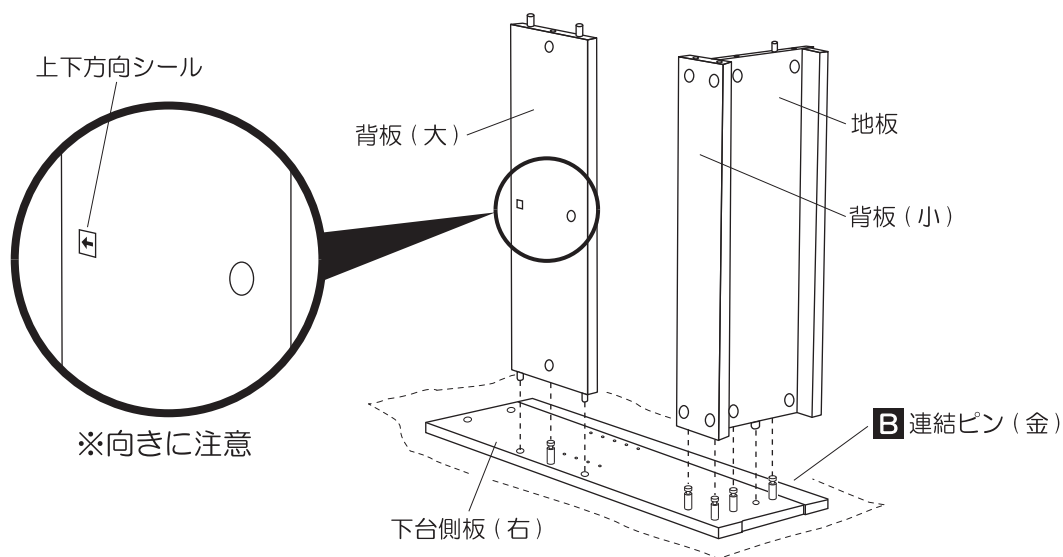
※シェルフから組立てると少ないスペースで組立てが出来ます。

## 1 下台の組立て方法

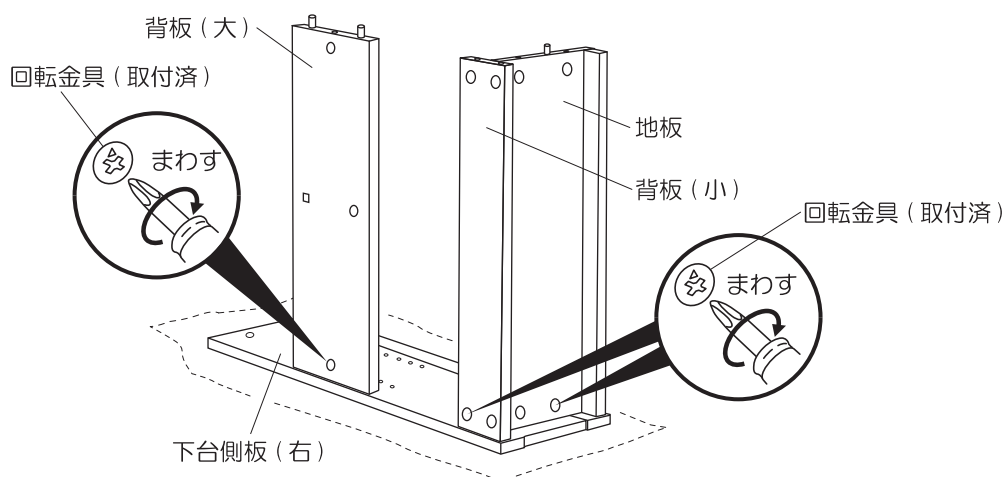
### 1 B 連結ピン (金) の取付け



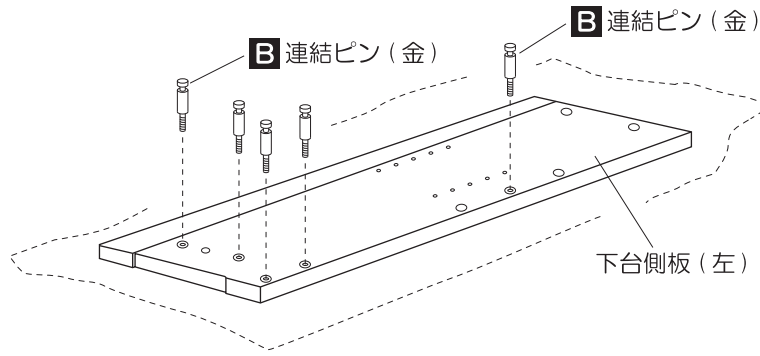
### 2 背板・地板の組付け



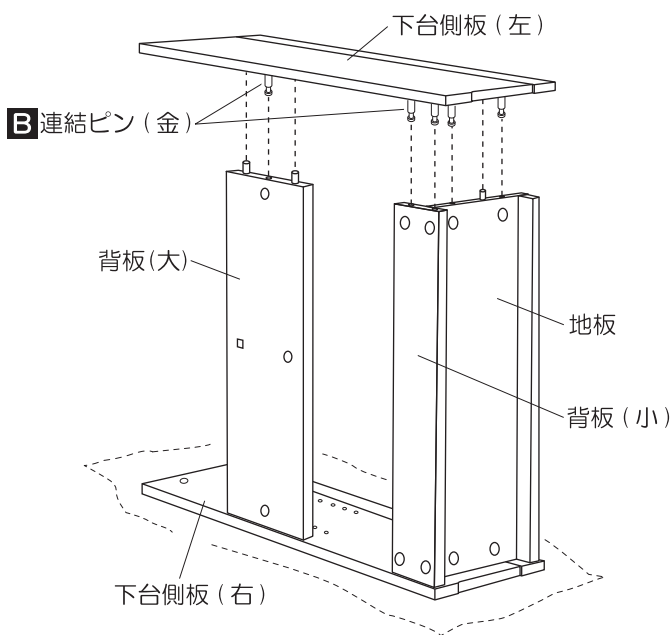
### 3 回転金具 (取付済) の締付け



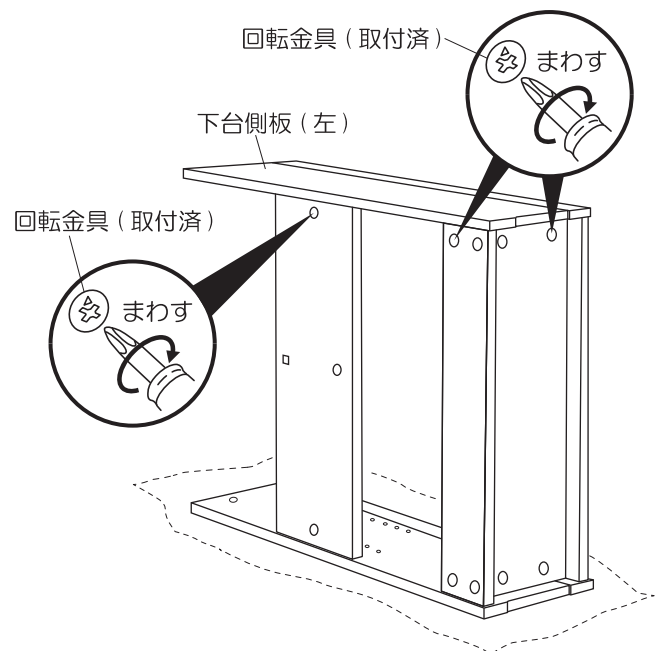
## 4 B 連結ピン (金) の取付け



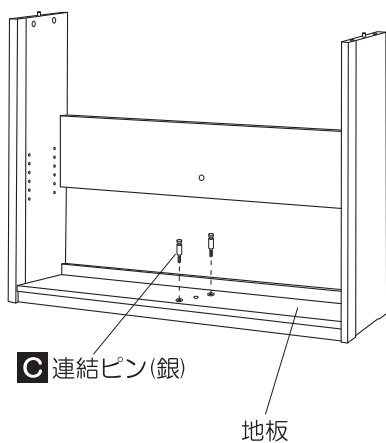
## 5 下台側板 (左) の組付け



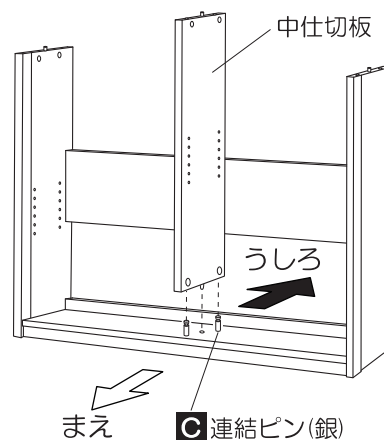
## 6 回転金具 (取付済) の締付け



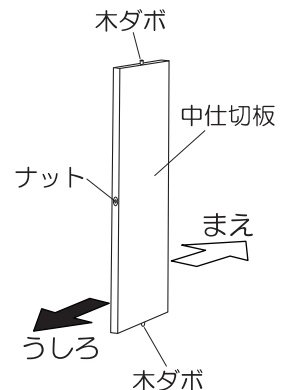
## 7 C 連結ピン (銀) の取付け



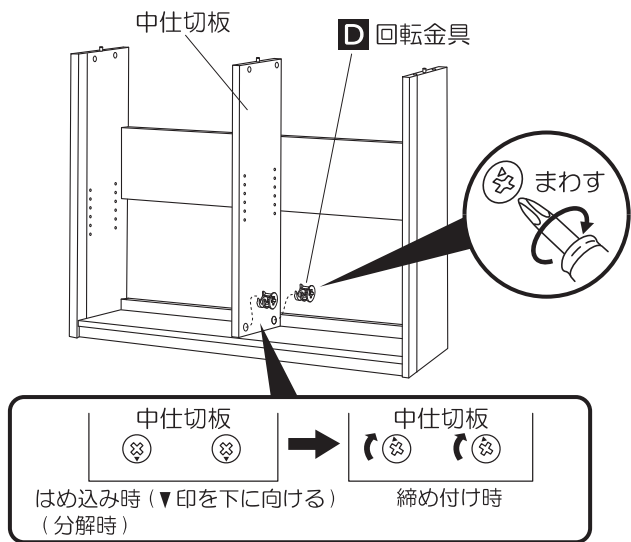
## 8 中仕切板の組付け



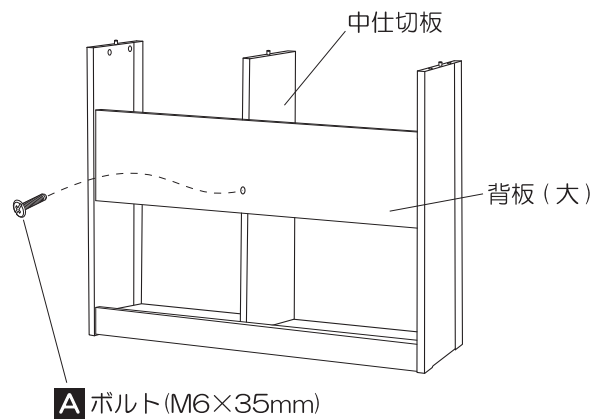
① 中仕切板は下図のように背面にナットがくるように組み立ててください。



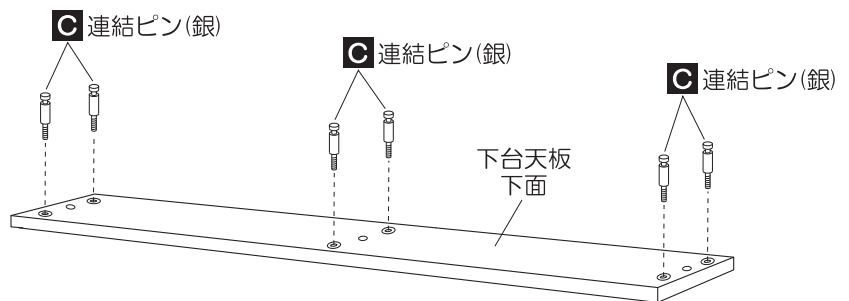
## 9 D 回転金具の取付け・締め付け



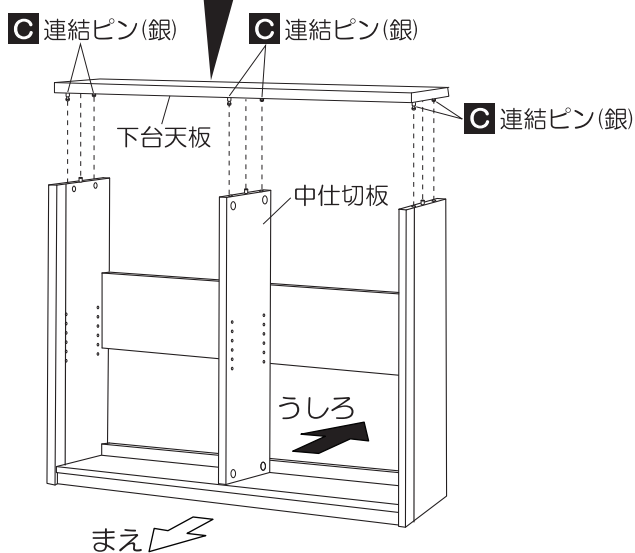
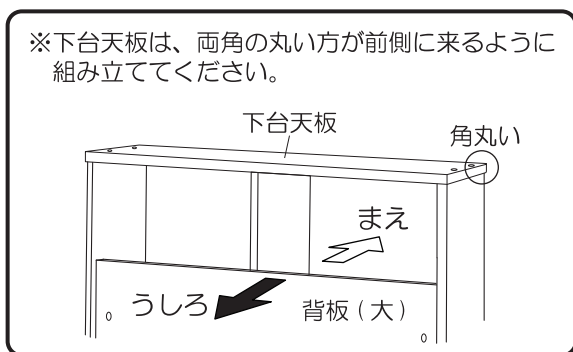
## 10 A ボルト (M6×35mm) の取付け



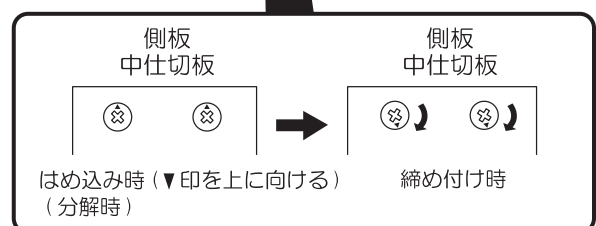
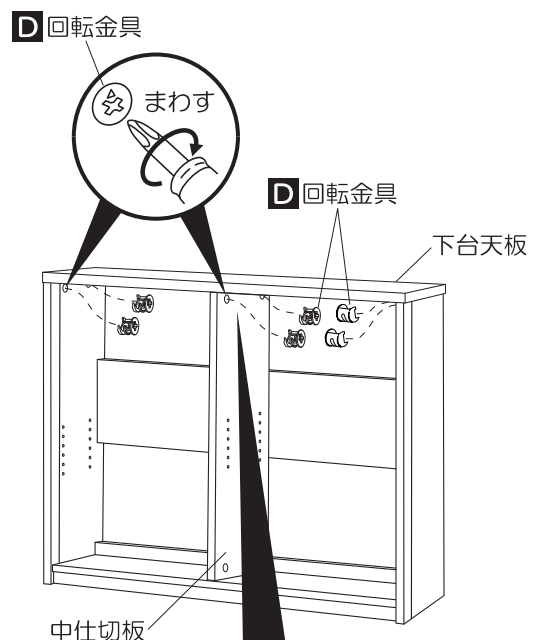
## 11 C 連結ピン (銀) の取付け



## 12 下台天板の組付け



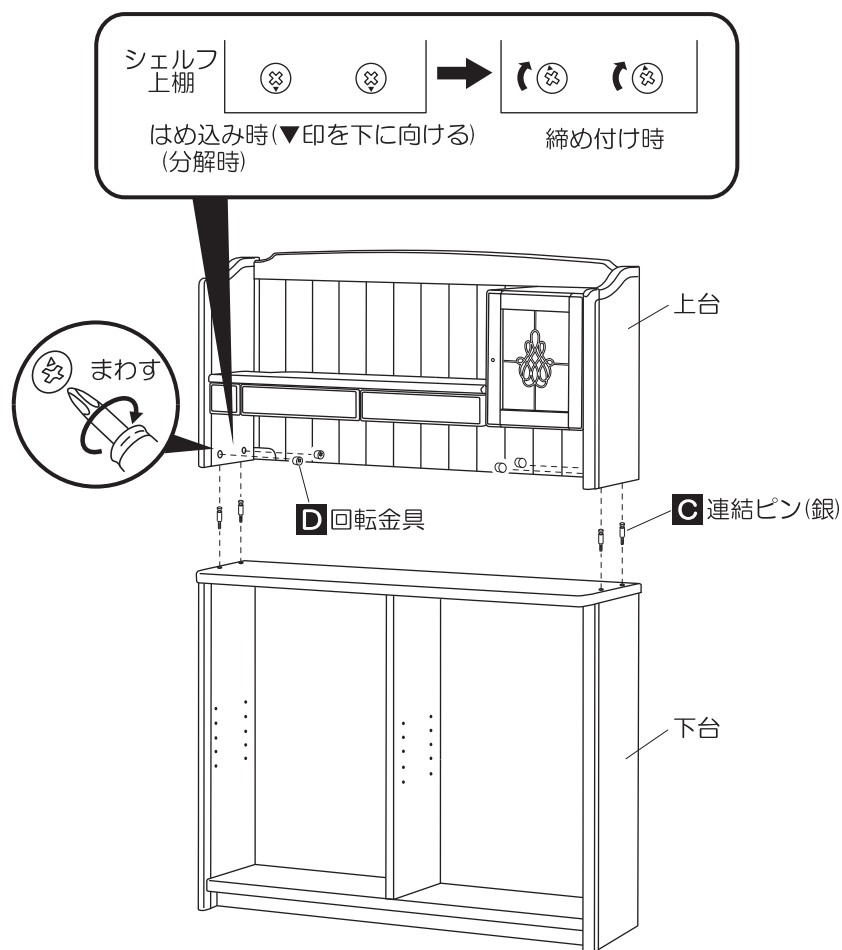
## 13 D 回転金具の取付け・締め付け



## 2 シェルフ上台・下台の連結方法

### STEP4の場合

#### ■上棚と下棚の取り付け



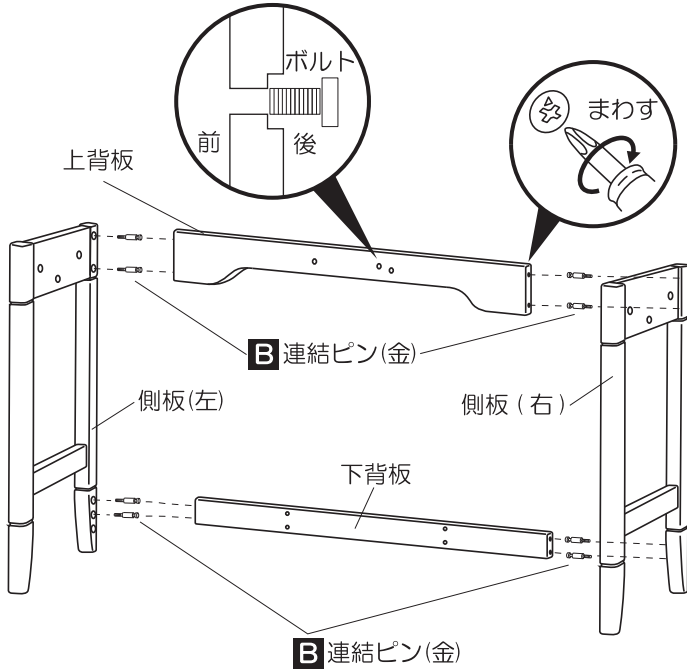
- STEP1・STEP2・STEP3・STEP5の場合は、デスクを先に組み立てた後、STEP1はP11のスタイル別組付け方法を、STEP2・STEP3はP11・P12のスタイル別組付け方法を、STEP5は、P13のスタイル別組付け方法をご参照ください。



# STEP1、STEP4、STEP5の場合

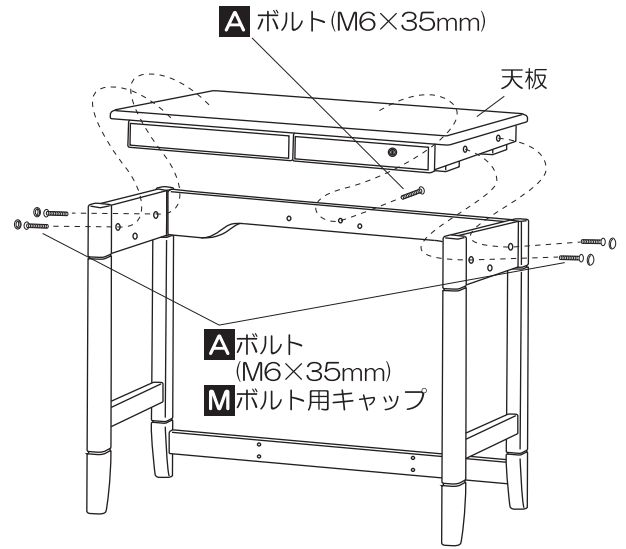
## 1 側板と背板の取付け

※上背板はボルト穴のある面を後側にして組み立ててください。



## 2 天板の取付け

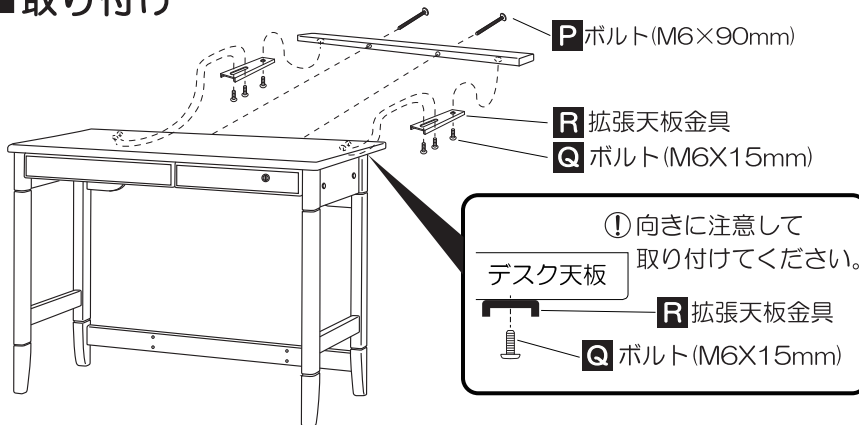
※このボルトは、組立て忘れしやすいのでご注意ください。



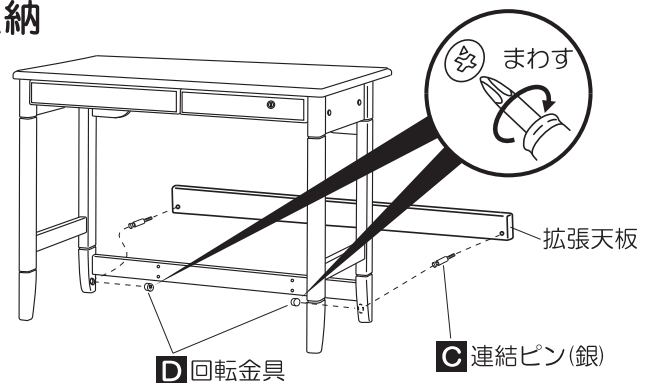
## 3 拡張天板の取り付け・収納

① STEP1の場合は拡張天板を付けずにご使用ください。  
その他のスタイルでは拡張天板を付けても、収納してもご使用いただけます。

### ■取り付け



### ■収納

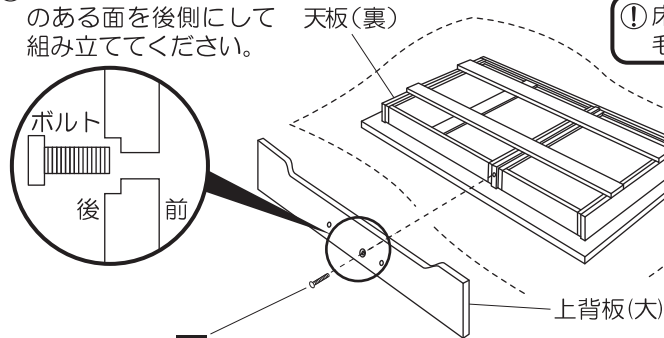


## STEP2・STEP3の場合

※STEP2・STEP3のスタイルでご使用される場合は、まず拡張天板を取り付けて天板を広くして使用するか、収納して天板面をコンパクトにして使用するか決めてから組立て作業を行ってください。  
 ※ここでは、デスクの左がシェルフになる場合の説明となっています。(P2のSTEP2・STEP3の図) 右がシェルフにしたい場合は、この図を反転させて組立ててください。

### 1 天板と上背板(大)との取り付け

①上背板(大)はボルト穴のある面を後側にして組み立ててください。



**A** ボルト(M6×35mm)

※このボルトは、組立て忘れしやすいのでご注意ください。

### 2 天板、上背板(大)と側板との取り付け ・下背板(小)の収納方法

①床にキズがつかないように毛布等を敷いてください。



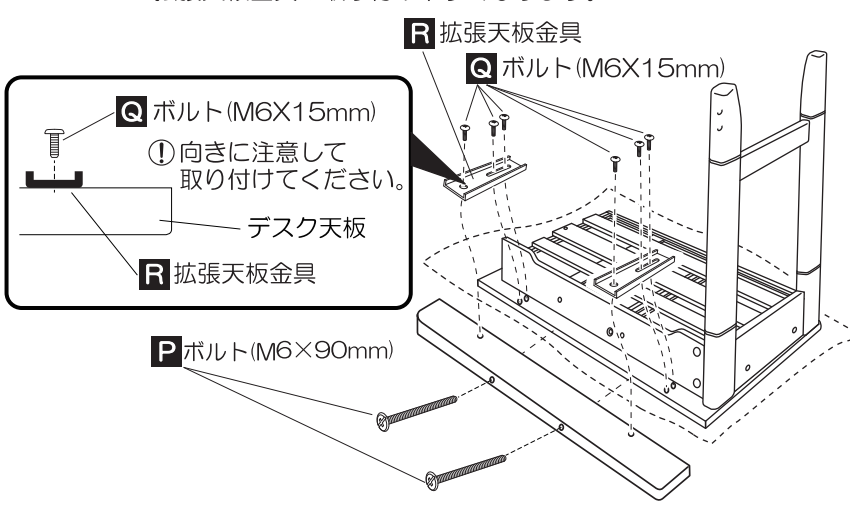
**B** 連結ピン(金)

※シェルフに連結しないほうの側板を取り付けるようにしてください。

**A** ボルト(M6×35mm)  
**M** ボルト用キャップ

### 3 拡張天板の取り付け

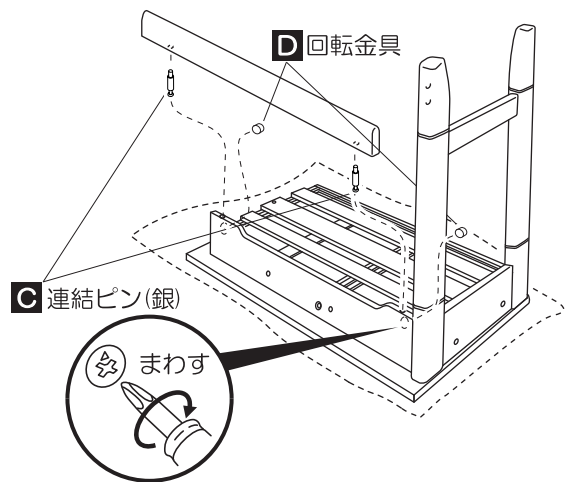
※拡張天板を取り付ける場合は側板を背板に取り付ける前に、取り付けてください。  
 →拡張天板金具が取り付けやすくなります。



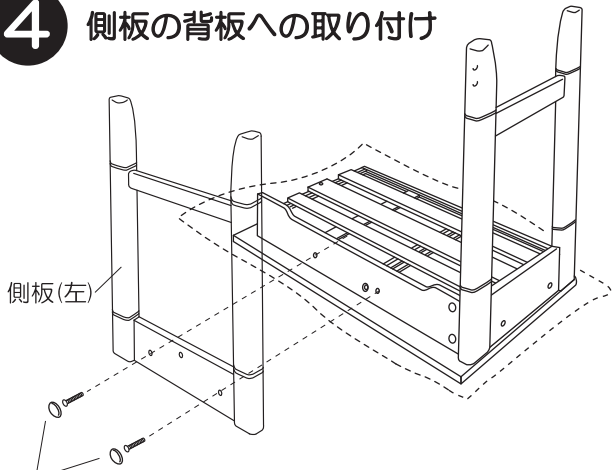
①向きに注意して取り付けてください。

### 拡張天板の収納

※拡張天板を収納する場合、拡張天板金具は使用しません。  
 →大切に保管してください。

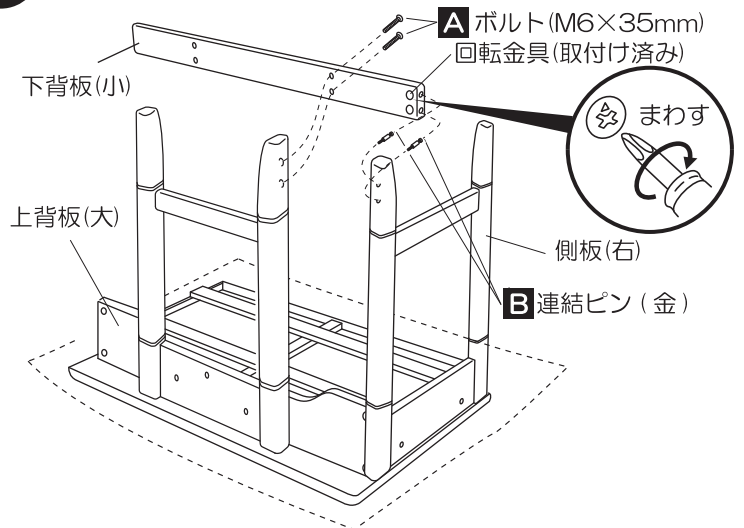


### 4 側板の背板への取り付け



**A** ボルト(M6×35mm)  
**M** ボルト用キャップ

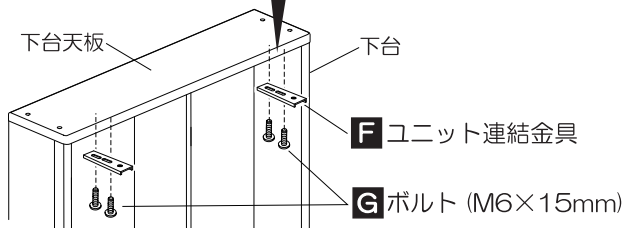
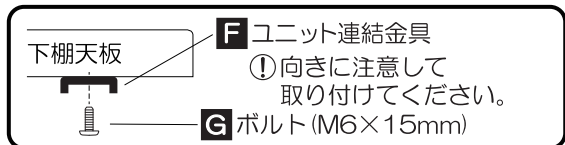
### 5 下背板(小)の側板・背板への取り付け



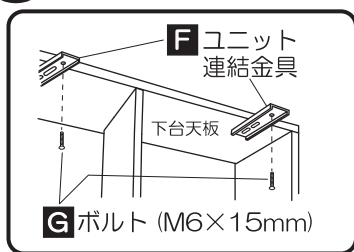
# 3 デスクとシェルフの組付け方法

## STEP1の場合

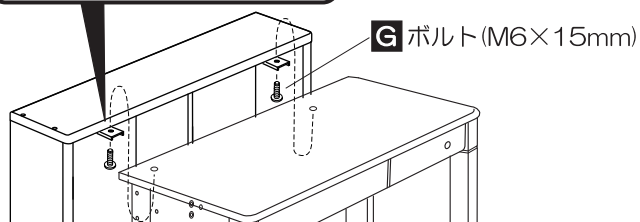
### 1 ユニット連結金具の取り付け



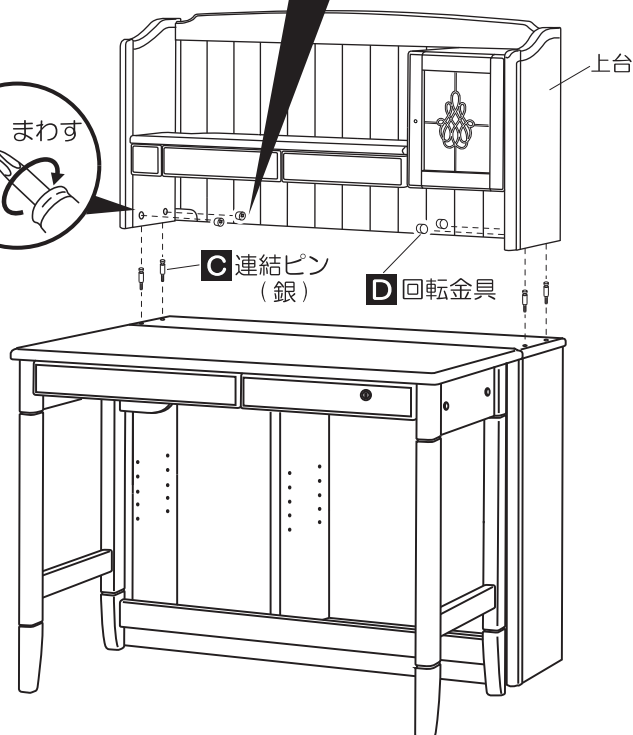
### 2 下台とデスクの組付け



※シェルフに付属しているボルト2本を用いて、下棚に対してデスク天板を固定します。



### 3 上棚と下棚の組み立て

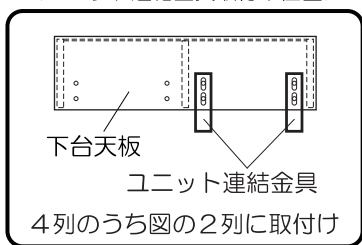
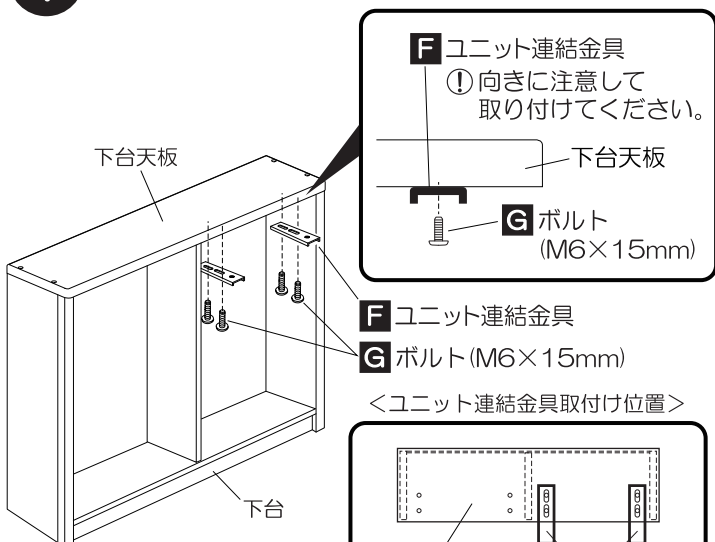


## STEP2・STEP3の場合

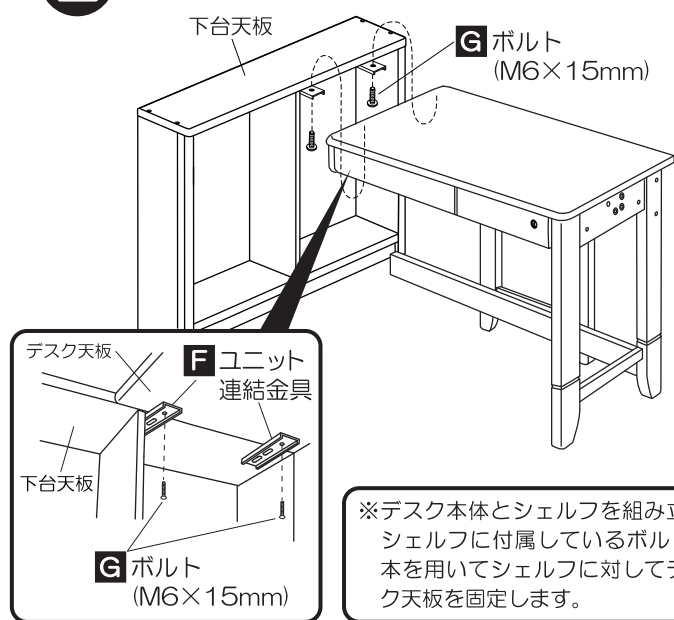
※ここでは、デスクの左がシェルフになる場合の説明となっています。(この真下の図) 右がシェルフにしたい場合は、この図を反転させて組み立ててください。

### ■拡張天板を取り付けていない場合

### 1 ユニット連結金具の取り付け

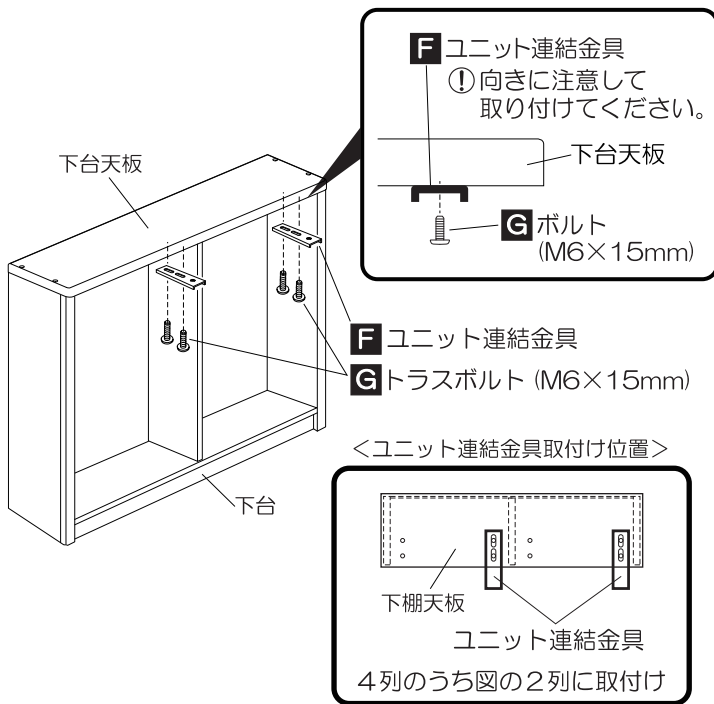


### 2 下台とデスクの組付け

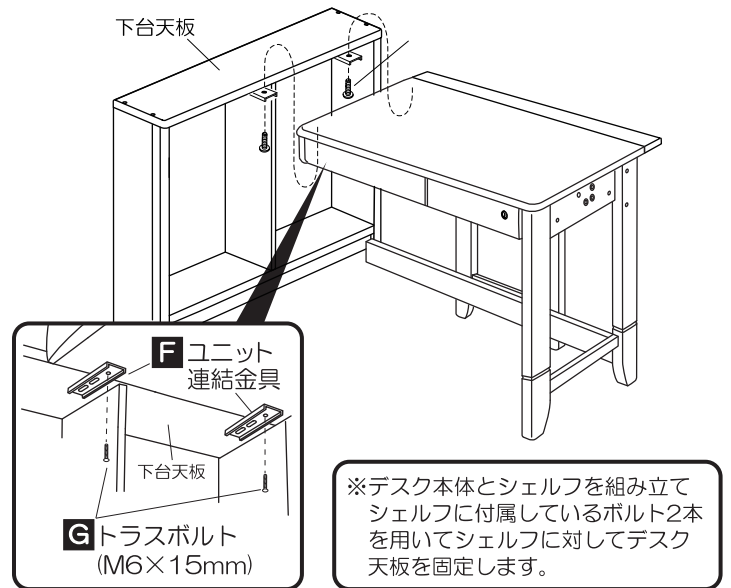


## ■ 拡張天板を取り付けている場合

### 1 ユニット連結金具の取り付け

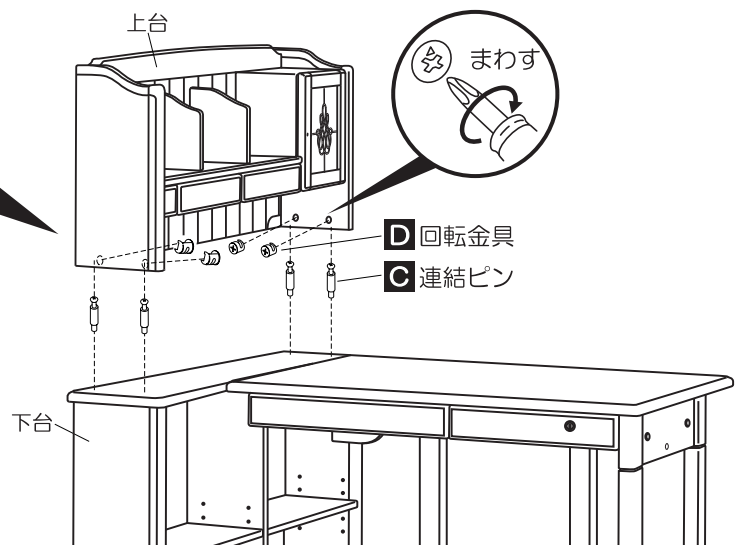
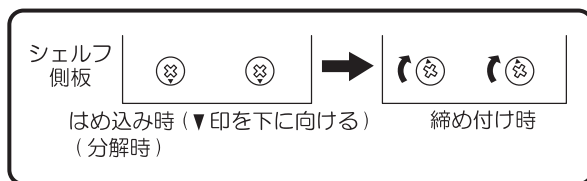


### 2 下台とデスクの組み付け



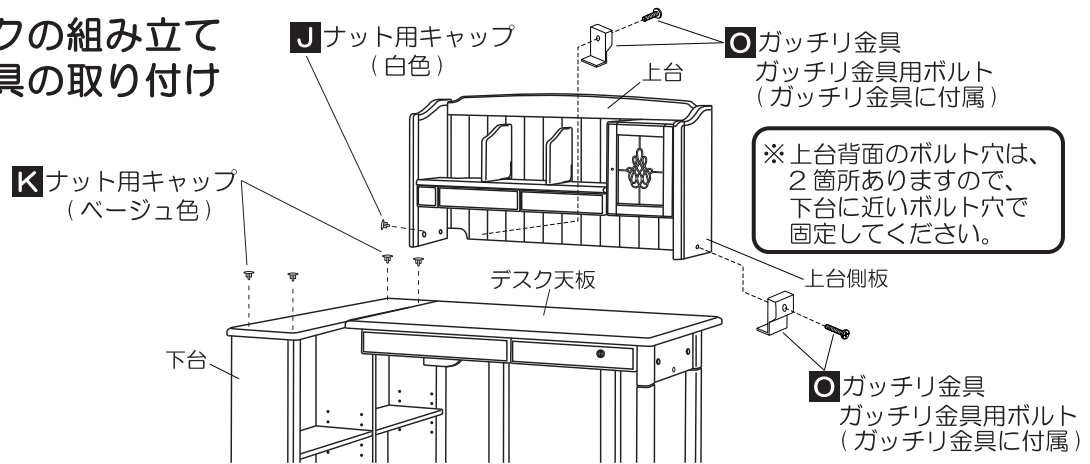
## STEP2の場合

### ■ 上台と下台の取り付け



## STEP3の場合

- 上台とデスクの組み立て
- ガッチリ金具の取り付け

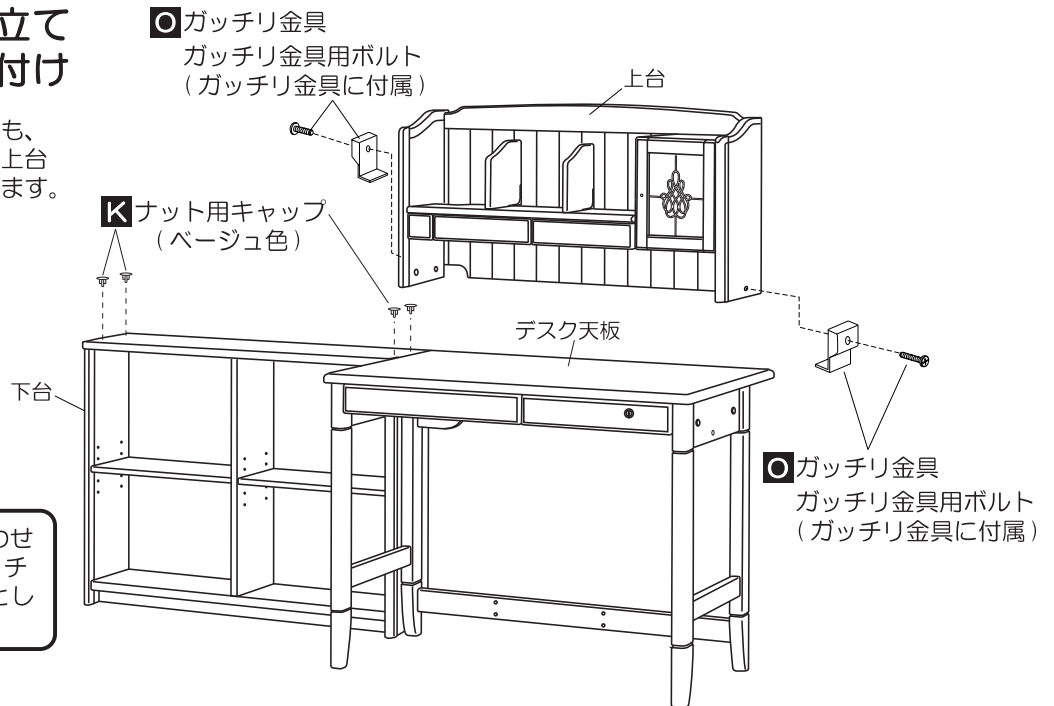


※ 組立て終わってから最後にもう一度上台側板と背板に使用した  
**○**ガッチリ金具を増し締めししっかり固定してください。

## STEP5の場合

- 上台とデスクの組み立て
- ガッチリ金具の取り付け

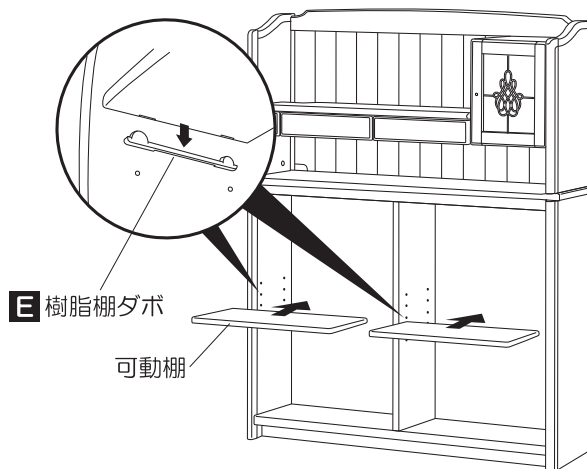
※ デスクの拡張天板を取り付けても、  
 取外してもどちらの状態でも、上台  
 を乗せ、組み立てることができます。



※ 上台の左右側板のボルト穴に合わせて  
 2つの**○**ガッチリ金具と**○**ガッチリ  
 金具用ボルトで、デスク天板とし  
 っかり固定してください。

## 4 可動棚の取付け方法

- 下台への可動棚の取り付け



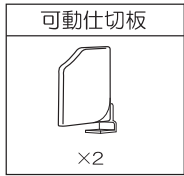
※ 可動棚の耐荷重は 15 kg です。  
 → 15 kg 以上のものを乗せると破損や  
 ケガの原因になります。

○ 引き出しの耐荷重は 1 kg です。  
 → 1 kg 以上のものを入れるとシェルフが  
 倒れたり破損やケガの原因になります。

# 5 可動仕切板の取付け方法

## ■ シェルフ上台への取付け方法

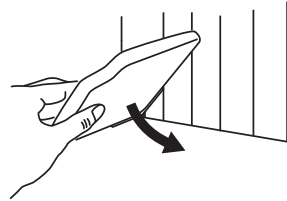
※可動仕切板の下台への取り付けはできませんのでご注意ください。



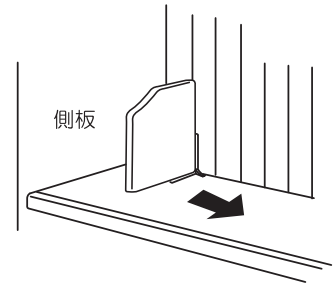
**1** シェルフ上台固定棚の後角のかき取り部分に樹脂パーツを寝かせた状態で差し込んでください。



**2** 差し込んだ状態で着脱可動仕切板を垂直におこして固定棚にはめ込んでください。



**3** 横にスライドさせて使用してください。



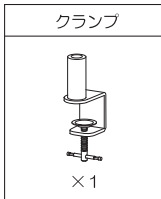
# 6 ライトの取付け方法

※ライトの使用・取付けについては、ライトに付属の取扱説明書も併せてご参照ください。

## STEP1・3・5の場合

※上台の固定棚のカキトリ部分に、照明器具のクランプを固定し、照明器具を取り付けてください。

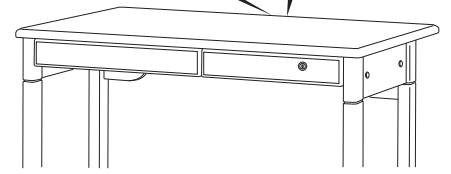
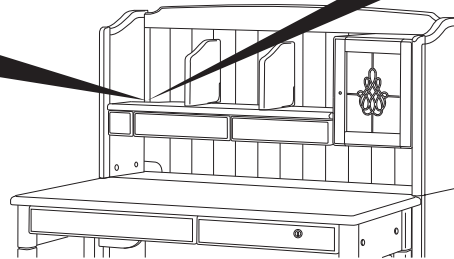
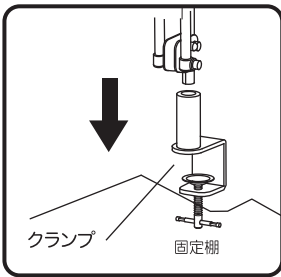
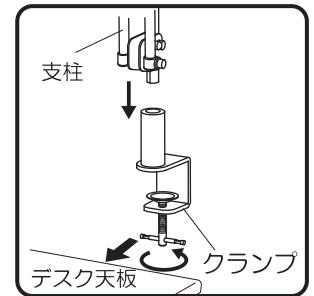
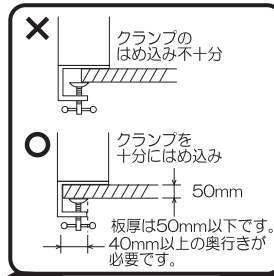
### ■ ライト付属品



① ライトを付けて使用する場合、シェルフを単独で使用しないでください。デスクとシェルフを連結した状態でご使用ください。  
→ 転倒し、火災・ケガ・破損の原因になります。

## STEP2・4の場合

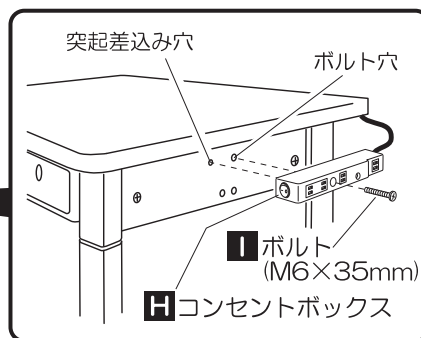
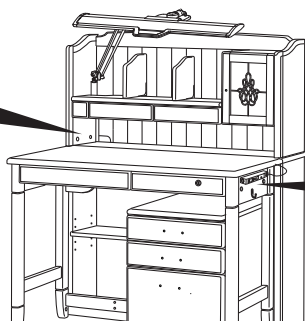
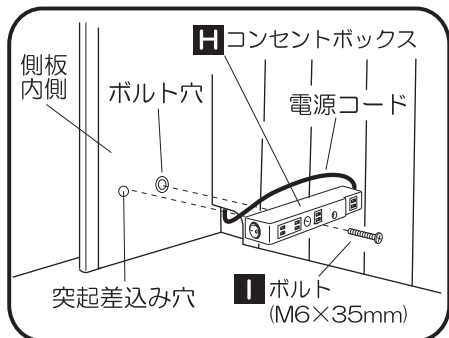
※デスク天板後ろ側に、照明器具のクランプを固定し、照明器具を取り付けてください。



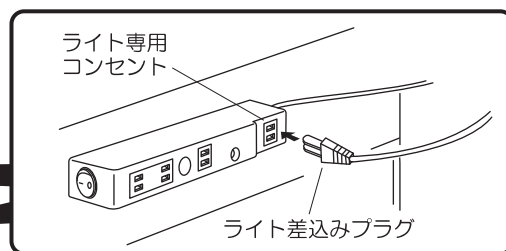
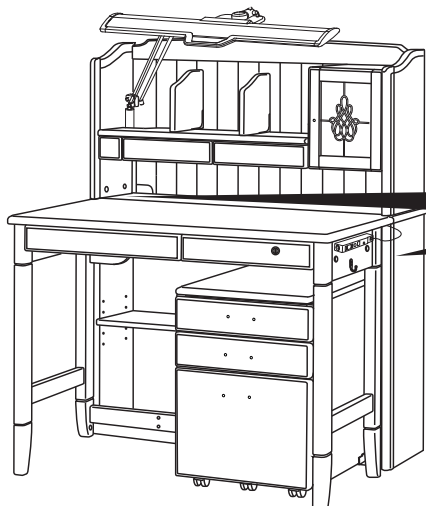
## 7 コンセントボックスの取付け方法

※コンセントは上台の側板内側左右、デスク側板左右のいずれかに取り付けることができます。  
コンセントボックスを取付けない箇所の突起差込み穴には**L**穴埋めキャップを、ボルト穴には**J**ナット用キャップ(白色)をはめ込んでください。

⑧コンセントボックスを付けて使用する場合、シェルフを単独で使用しないでください。  
デスクとシェルフを連結した状態でご使用ください。  
→転倒し、火災・ケガ・破損の原因になります。



## 8 ライトとコンセントの結線



※コンセントボックスの一番奥のコンセントにライトの差込みプラグを差し込んでください。  
ライト専用コンセント以外のコンセントに、ライトの差込みプラグを差し込んだ場合コンセントボックスのスイッチでのライトの点灯・消灯はできません。

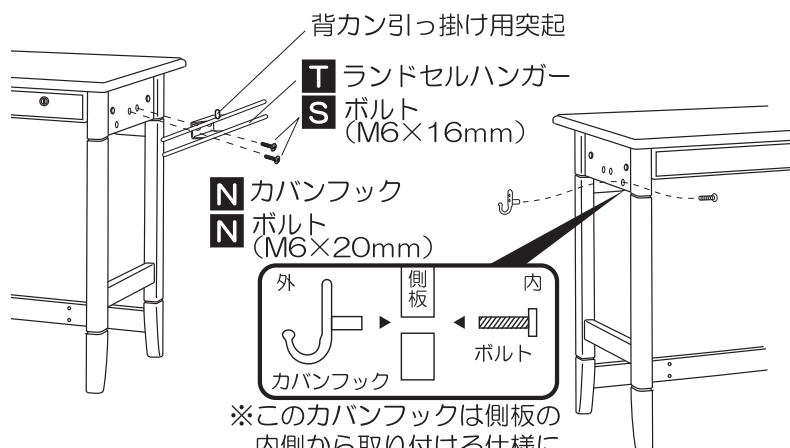
## 9 ランドセルハンガーとカバンフックの取付け方

①左右の側板いずれかに、**T**ランドセルハンガーまたは**N**カバンフックを左右どちらかの側板にそれぞれの専用ボルトを用いて取り付けてください。

※**T**ランドセルハンガーは、背カン引っ掛け用突起上になるようにして取り付けてください。

②**T**ランドセルハンガーを取付けた側板と反対の側板のボルト穴には**J**ナット用キャップ(白色)をはめ込んでください。  
**N**カバンフックを取付けた側板と反対の側板の穴には、**L**穴かかしキャップをはめ込んでください。

※**T**ランドセルハンガーの使用方法については別紙で付属しております取扱説明書の、【ランドセルハンガーの使用方法】をご覧ください。



※このカバンフックは側板の内側から取り付ける仕様になっております。

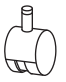
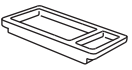
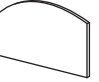


①ランドセルハンガーとカバンフックの耐荷重は10kgです。  
→10kg以上のものを掛けると破損やケガの原因になります。

# 10 ワゴンの組立て方法

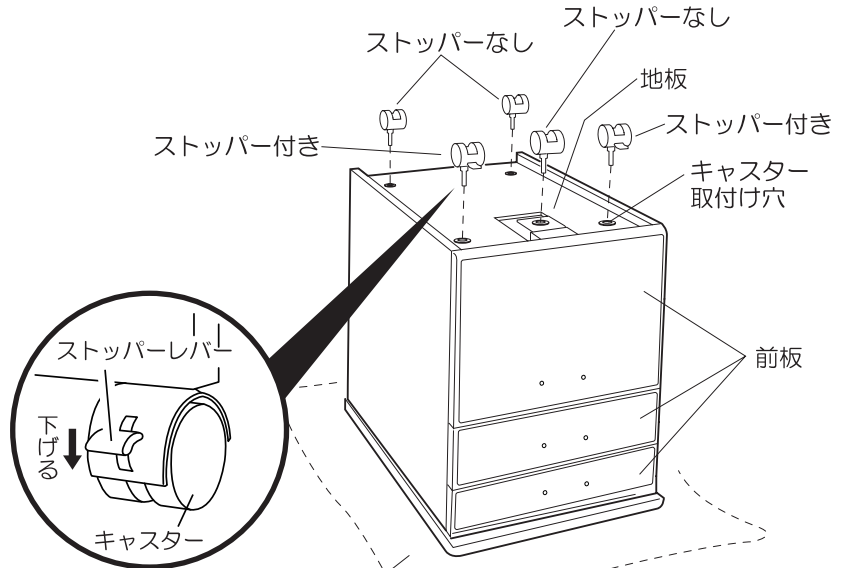
※イラストは共通の為、現物と異なる場合があります。

## ■キャスターの取付け

- ① 地板のキャスター取付け穴にキャスター4個を差し込んでください。  
前側には、ストッパー付きキャスター（2個）を取り付けてください。
- ② 下段引出しの下キャスター取付け穴に、キャスター（ストッパーなし）1個をしっかりと差し込んでください。
  - ワゴンはキャスターにより、自由に移動できます。
  - 移動を止めたい時は、ワゴンの前方両端のキャスターのストッパーレバーを押し下げてください。

ワゴン付属部品		
キャスター (5個入り) SZC9WC94G	ベントレー	仕切板 (下引出し用)
		
×1セット	×1	×2
<b>W</b> 引出し取手 DRK8TO75C	<b>X</b> 引出し取手固定用ボルト DRK8BJ418 (M4×18mm)	
		
×3	×6	

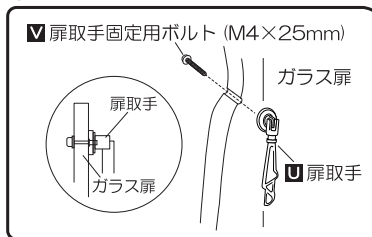
- キャスター1セットは、ストッパー付きが2個、ストッパーなしが3個となります。



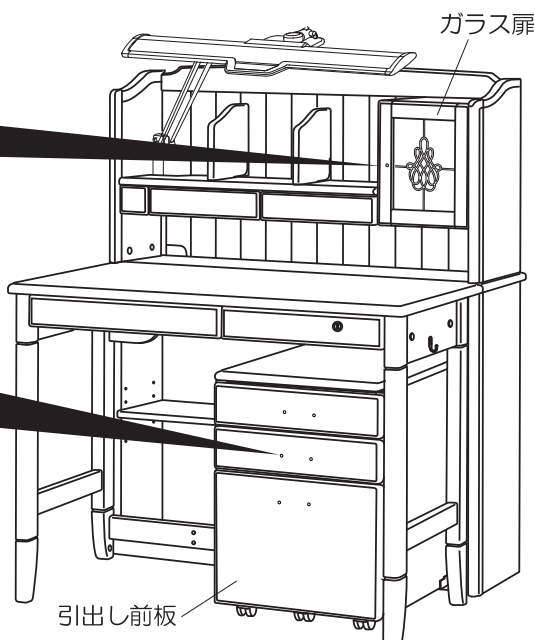
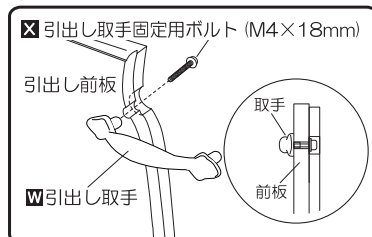
① 床にキズがつかないように毛布等を敷いてください。

# 11 取手の取付け方法

## ① 扉取手の取付け



## ② 引出し取手の取付け



- ① ガラス扉を開け、ガラス扉の後ろから**U**扉取手固定用ボルトを穴に通し**U**扉取手を取付けてください。

- ② ワゴン引出しを開け、引出し前板の後ろから**W**引出し取手固定用ボルトを穴に通し**W**引出し取手を取付けてください。

◎ 取手を持って動かしたり、持ち上げたりしないでください。  
→ 転倒してケガや、破損の原因になります。