

## 組立説明書

このたびはコイズミ製品をお買い上げいただき、誠にありがとうございます。  
 この組立説明書をよくお読みのうえ、安全に正しく組立してください。  
 ご使用のまえには取扱説明書をよくお読みのうえ、安全に正しくお使いください。  
 保証書はお買い上げ日、販売店名の記入を確認し、組立説明書といっしょに大切に  
 保管してください。

### 安全上のご注意（必ずお守りください）

●取り扱いを誤った場合に想定される危害・損害の程度を示しています



**警告**

「死亡または重傷を負う恐れがある」内容です。



**注意**

「傷害を負うまたは物的損害発生の恐れがある」内容です。

●お守りいただく内容を示しています



**禁止**

「行ってはいけない」内容です。



**必ず守る**

「行わなければならない」内容です。

### ⚠ 注意

●組立および設置時の注意

<b>必ず守る</b>	組立、設置、移動は2人以上で行ってください。移動する時は引きずらず持ち上げて運んでください。 →ケガをしたり、破損したり、建物の内装を傷つける恐れがあります。
<b>禁止</b>	組立および解体に電動ドライバーは使用しないでください。 →ボルト頭がつぶれて締め付け、取り外しができなくなる恐れがあります。
<b>必ず守る</b>	水平で平滑な床面に設置してください。 →不安定な場所に設置すると、がたついたり転倒や引出しの開閉に支障が出る恐れがあります。
<b>禁止</b>	説明書に記載されている組立パターン以外の組立や改造等はしないでください。 →破損してけがをする恐れがあります。
<b>必ず守る</b>	転倒防止金具が付属されている書棚等を単独で使用する場合、必ず転倒防止金具を使って書棚を壁 または柱などへ固定してください。 →転倒して破損したり、けがをする恐れがあります。
<b>禁止</b>	直射日光のあたる場所やヒーター、エアコンなどの温風が直接あたる場所への設置はおやめください。 →変形、変質、退色の原因となります。
<b>必ず守る</b>	組立のパターンによって使用しない部品や部材が残る場合があります。 →紛失しないよう大切に保管してください。

●天然木の製品は木目柄、色に多少のばらつきがあります。

このため展示品とお届け品では木目柄、色が異なる場合があります。

## LakeWood

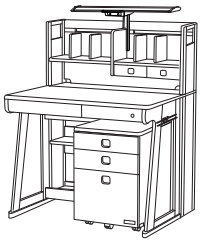
デスク

【品番】 ●SDF-796 AN

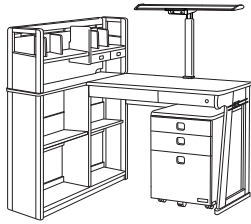
## ❗ 組立ての前に

ステップアップデスクは、STEP1、STEP2、STEP3、STEP4、STEP5と、用途に応じて5種類のスタイルに組み立てることができます。どのスタイルにするか決めてから「1シェルフ→2デスク→3デスクとシェルフの組み付け」の順に組立て方法のSTEPをご覧になりながら組み立ててください。

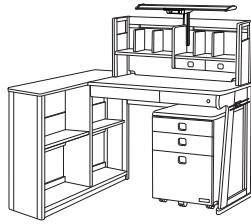
※イラストは共通化していますので、購入された商品とデザインが異なる場合があります。



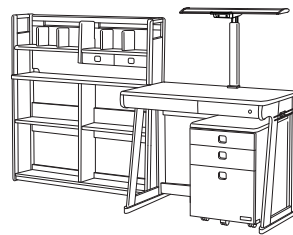
●STEP1  
(スタンダードスタイル)



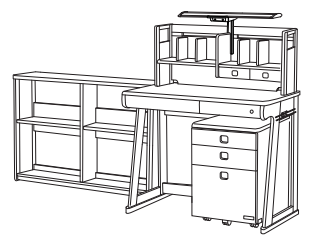
●STEP2  
(ユニットスタイル)  
※左右の組替えが可能です。



●STEP3  
(カウンタースタイル)  
※左右の組替えが可能です。

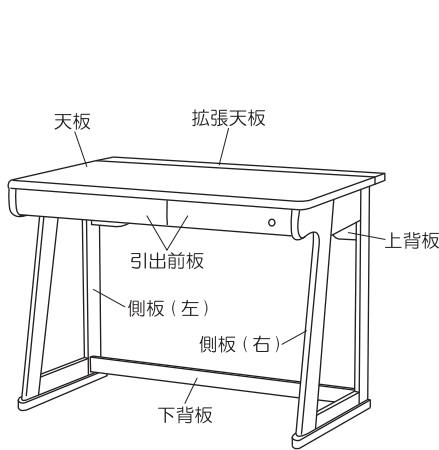


●STEP4  
(セパレートスタイル)

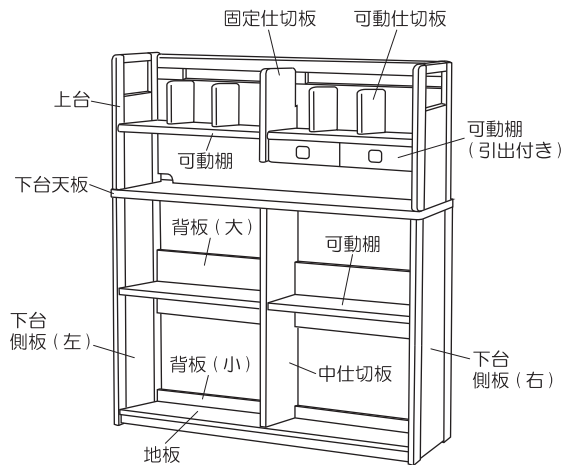


●STEP5  
(セパレートカウンタースタイル)

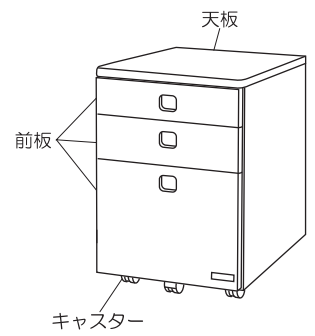
## 各部の名称



<デスク>



<シェルフ>



<ワゴン>

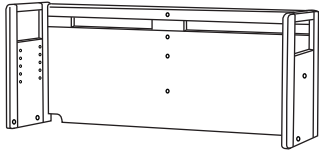
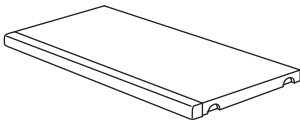
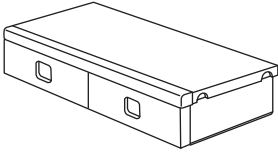
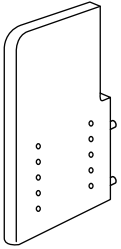
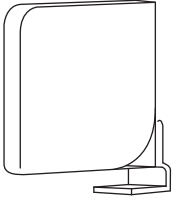
## 付属品について

※開梱後、以下のパーツ・組立部品が入っているか確認してください。

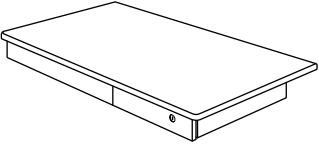
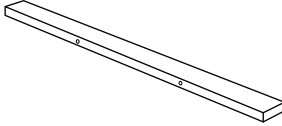
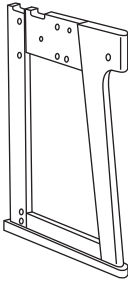
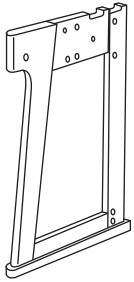
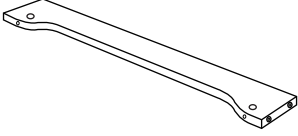
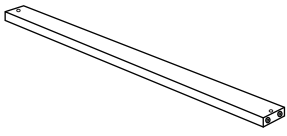
### ■シェルフ下台：パーツ

下台天板	下台側板(左)	下台側板(右)	地板
×1	×1	×1	×1
中仕切板	背板(大)	背板(小)	可動棚
×1	×1	×1	×2

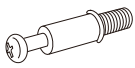
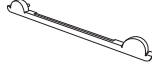
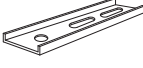
## ■シェルフ上台：パーツ

上台	可動棚	可動棚（引出付き）	固定仕切板
 <p>×1</p>	 <p>×1</p>	 <p>×1</p>	 <p>×1</p>
<p>可動仕切板</p>  <p>×4</p>			

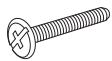
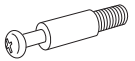

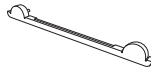
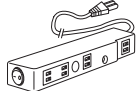
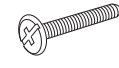


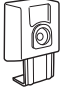
## ■デスク：パーツ

天板	拡張天板	側板（左）	側板（右）
 <p>×1</p>	 <p>×1</p>	 <p>×1</p>	 <p>×1</p>
<p>上背板</p>  <p>×1</p>	<p>下背板</p>  <p>×1</p>		

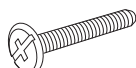
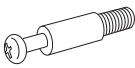





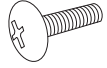
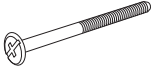
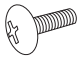
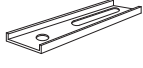
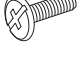
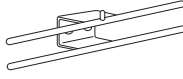

## ■シェルフ下台：組立部品

A	B	C	D	E	F	G
ボルト(M6×35mm)	連結ピン(金)	連結ピン(銀)	回転金具	樹脂棚ダボ	ユニット連結金具	ボルト(M6×15mm)
KSK6BU635	LTF4MB25E	SZC8MB605	SZC8MKN18	SZCTTD09G	SZCTLKSUL	KSK6BU615
						
×1	×10	×8	×8	×4	×2	×6

## ■シェルフ上台：組立部品

A	C	D	E	H	I	J	
ボルト(M6×35mm)	連結ピン(銀)	回転金具	樹脂棚ダボ	コンセントボックス	ボルト(M6×35mm)	ナット用キャップ	
KSK6BU635	SZC8MB605	SZC8MKN18	SZCTTD09G	KRE9SW10L	KSK6BU635	SZC4DC17R	
							
×2	×4	×4	×4	×1	(コンセントボックス用) ×1	×3	
K	O						
穴埋めキャップ	ガッチリ金具						
SZC9AC18R	SZC2GK235						
	 (M6×30mm) ×2						
×1	×2						1セット

## ■デスク：組立部品

A	C	D	J	K	L	M
ボルト(M6×35mm)	連結ピン(銀)	回転金具	ナット用キャップ	穴埋めキャップ	ボルト用キャップ	カバンフック
KSK6BU635	SZC8MB605	SZC8MKN18	SZC4DC17R	SZC9AC18R	SZC4BC19R	SZC4KF20R
						
×13	×2	×4	×3	×2	×2	×1
N	P	Q	R	S	T	
ボルト(M6×25mm)	ボルト(M6×90mm)	ボルト(M6×15mm)	拡張天板受金具	ボルト(M6×16mm)	ランドセルハンガー	カギ
KSK6BW625	KSK6BU690	KSK6BU615	SZC2LKSUK	KSK6BJ616	KOSOKFRAN	LTFTKD503
				 銀色 ×2 ※部品パックに付属		
×1	×2	×6	×2	×2	×1	1セット

※枠内の9桁表記は、部品品番となります。

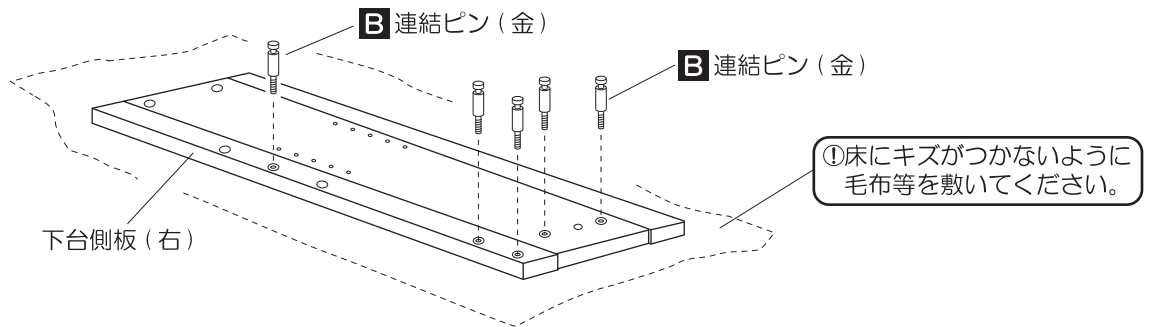
- ① 小さな部品の取扱いには、十分ご注意ください。  
→ お子様がお飲み込むことがあります。
- ① スタイルにより、使用しない部品や部材が生じることがあります。  
組替え時には必ず必要になりますので大切に保管してください。  
→ 部品紛失の場合はご購入いただくことになります。

# 1 シェルフの組立て方法

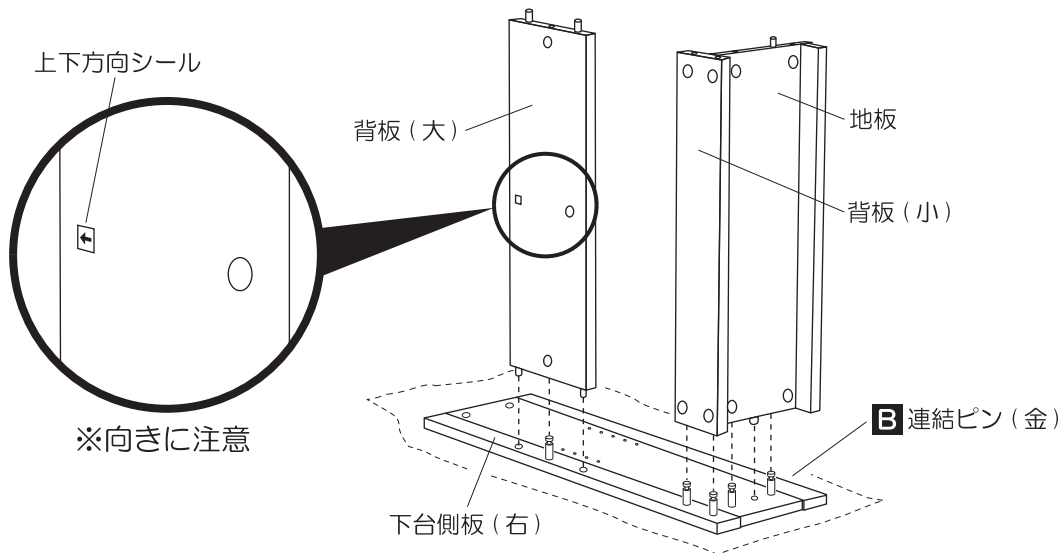
※シェルフから組立てすると少ないスペースで組立てが行えます。

## 1 下台の組立て方法

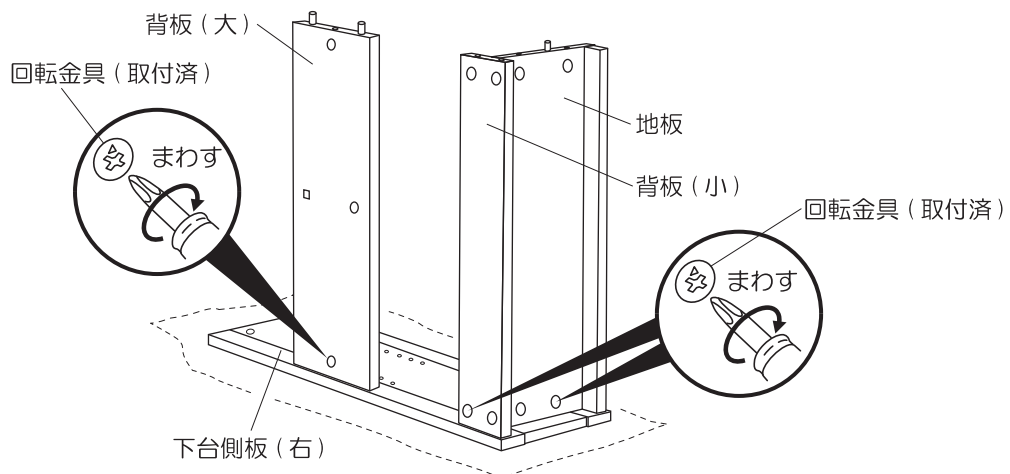
### 1 B 連結ピン（金）の取付け



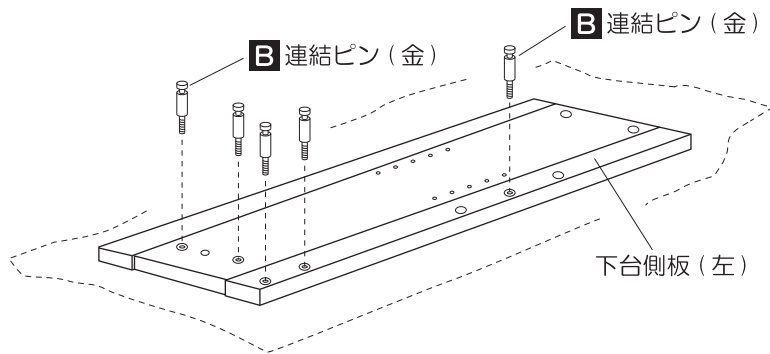
### 2 背板・地板の組付け



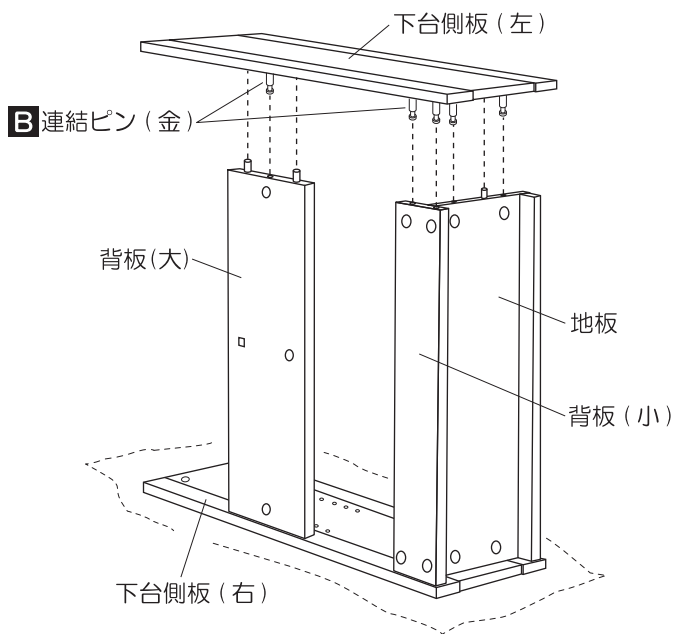
### 3 回転金具（取付済）の締付け



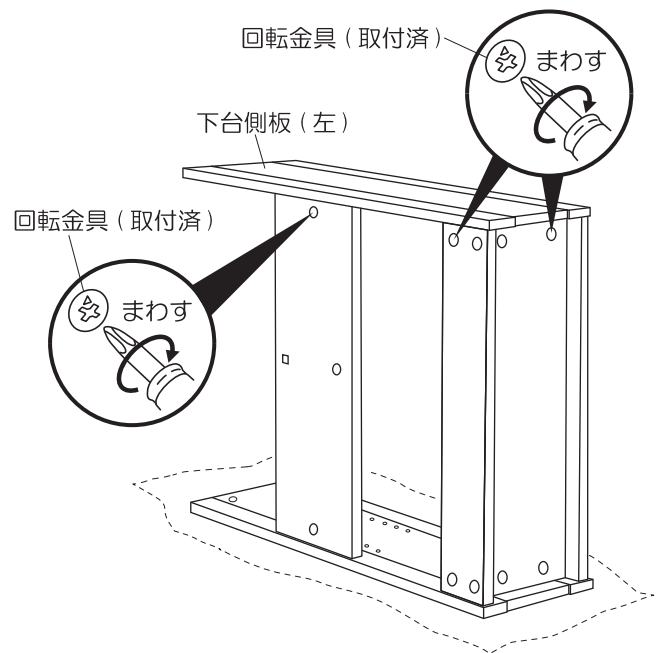
#### 4 B 連結ピン (金) の取付け



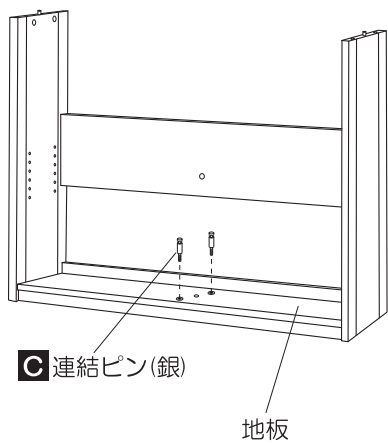
#### 5 下台側板 (左) の組付け



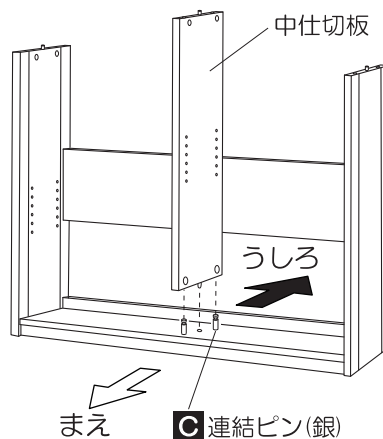
#### 6 回転金具 (取付済) の締付け



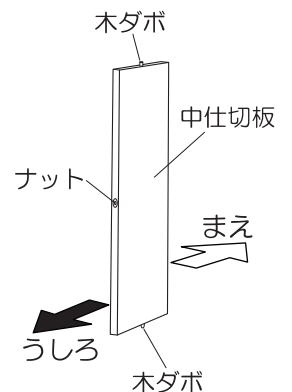
#### 7 C 連結ピン (銀) の取付け



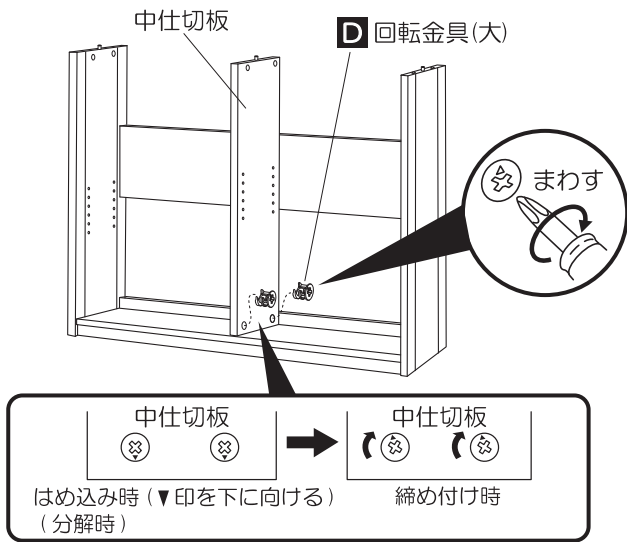
#### 8 中仕切板の組付け



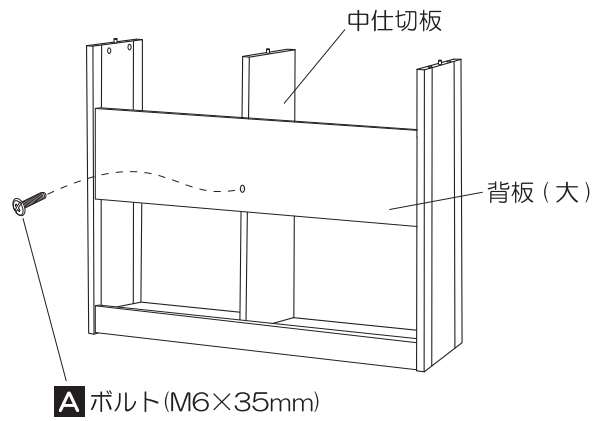
① 中仕切板は下図のように背面にナットがくるように組み立ててください。



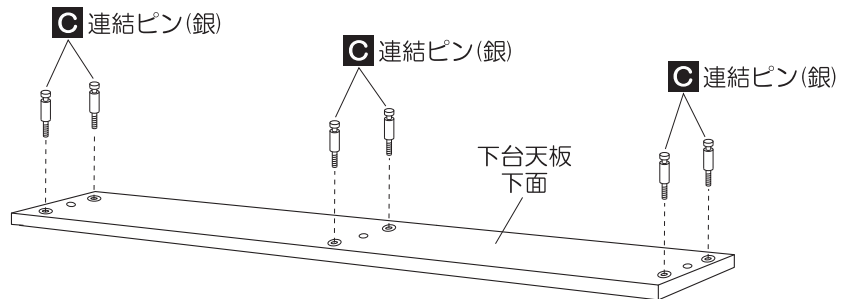
## 9 D 回転金具の取付け・締め付け



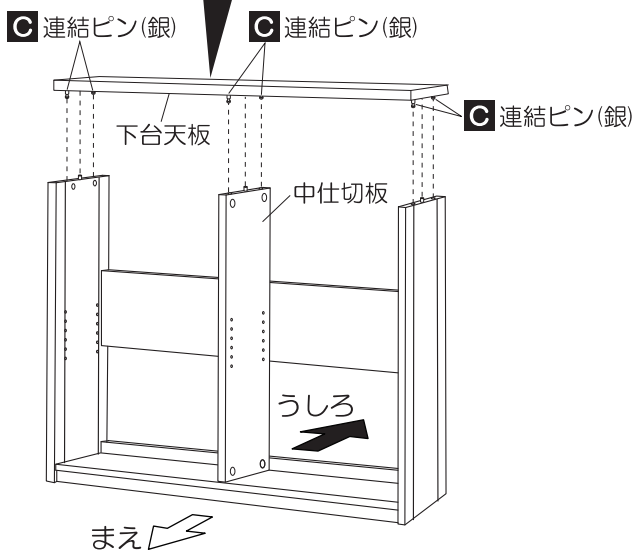
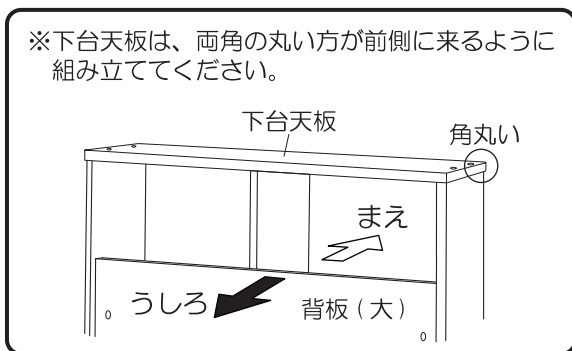
## 10 A ボルト (M6×35mm) の取付け



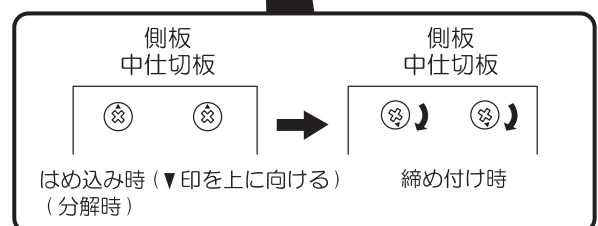
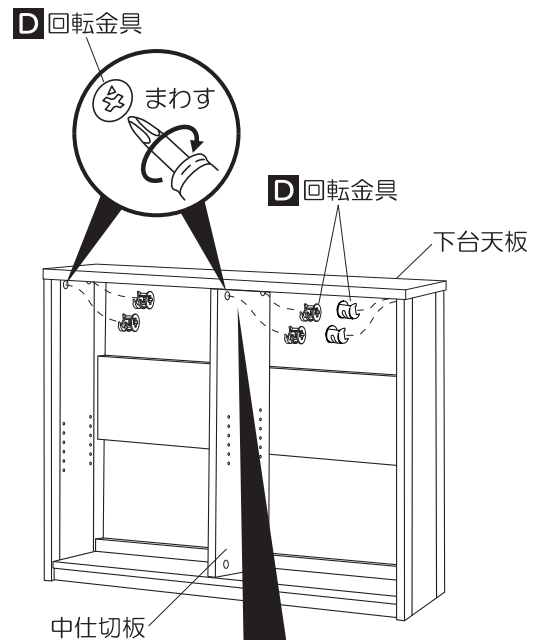
## 11 C 連結ピン(銀)の取付け



## 12 下台天板の組付け



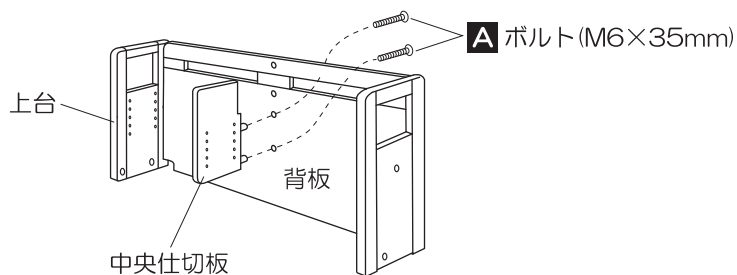
## 13 D 回転金具の取付け・締め付け



## 2 シェルフ上台・下台の連結方法

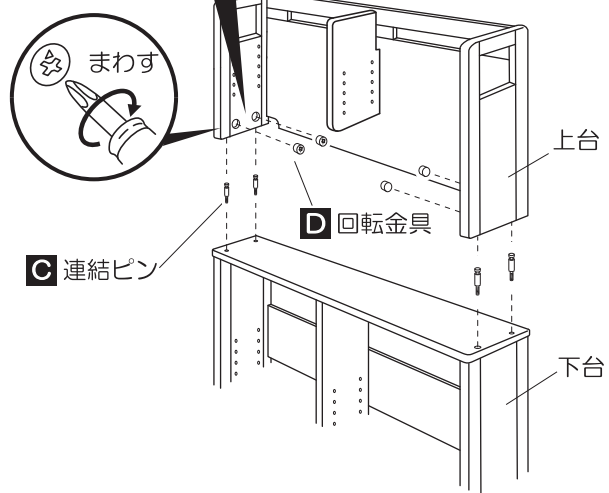
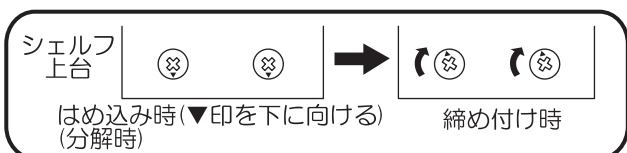
### 全STEP共通

#### ■上台中央仕切板の取り付け



### STEP4の場合

#### ■上台と下台の取り付け



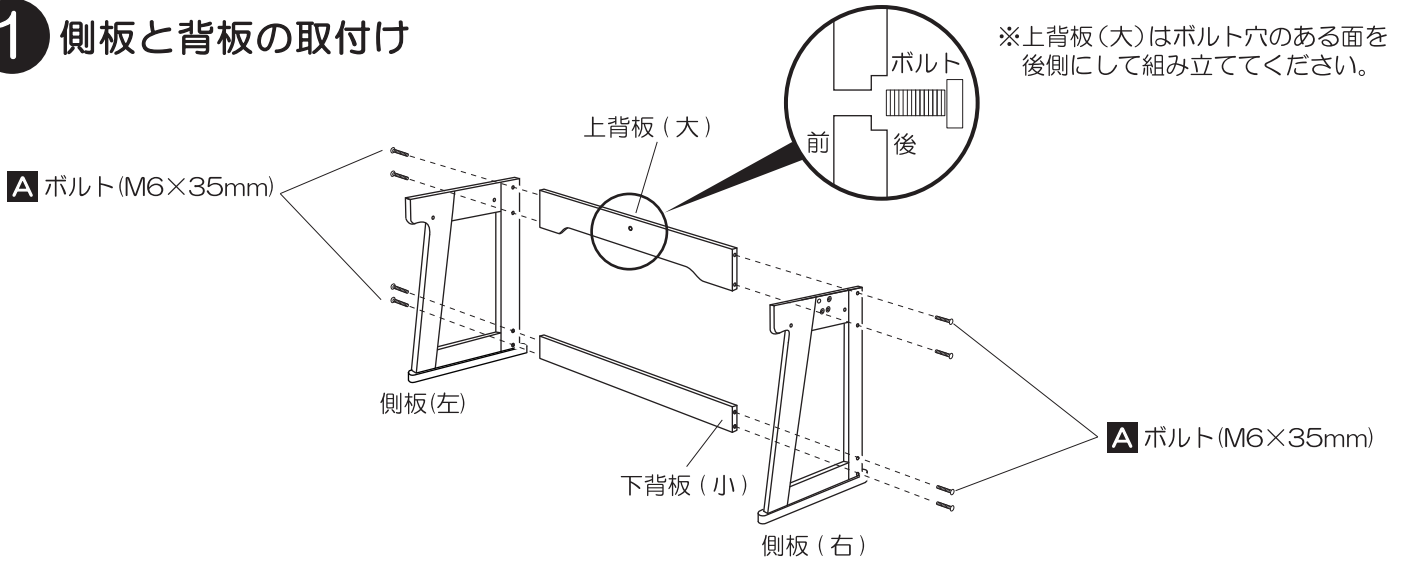
●STEP1・STEP2・STEP3・STEP5の場合は、デスクを先に組み立てた後、STEP1はP11のスタイル別組付け方法を、STEP2・STEP3はP11・P12のスタイル別組付け方法を、STEP5は、P13のスタイル別組付け方法をご参照ください。



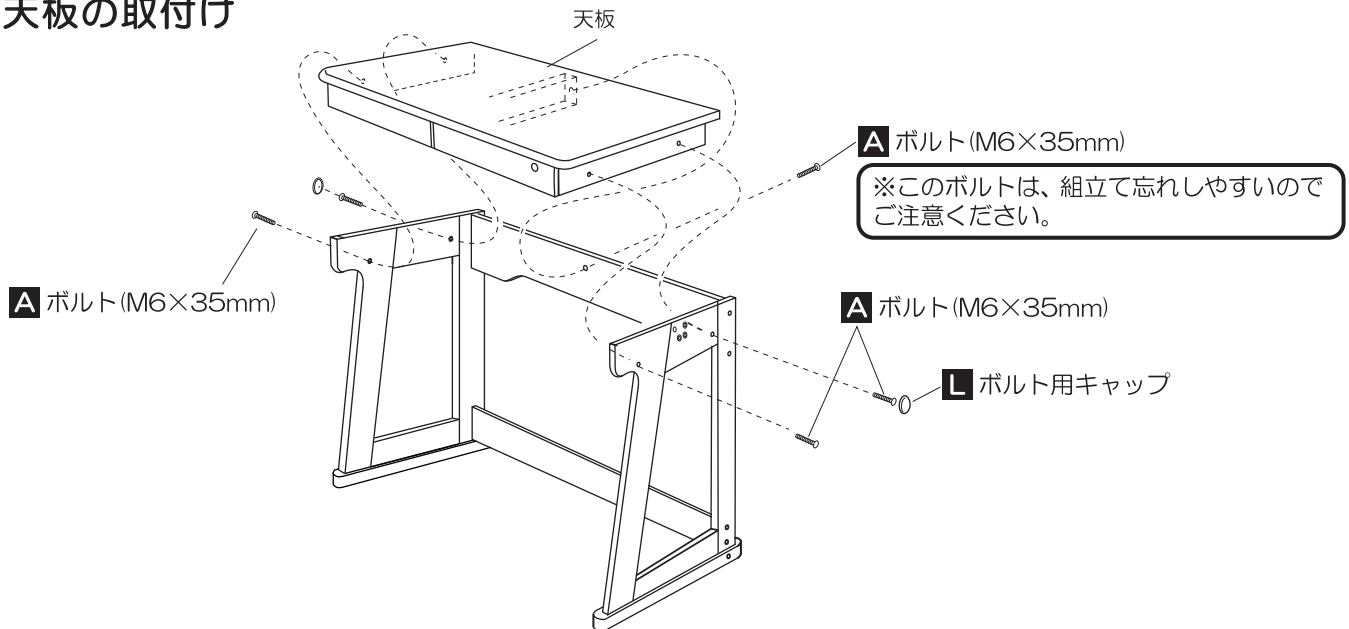
## 2 デスクの組立て方法

### STEP1・STEP4・STEP5の場合

#### 1 側板と背板の取付け



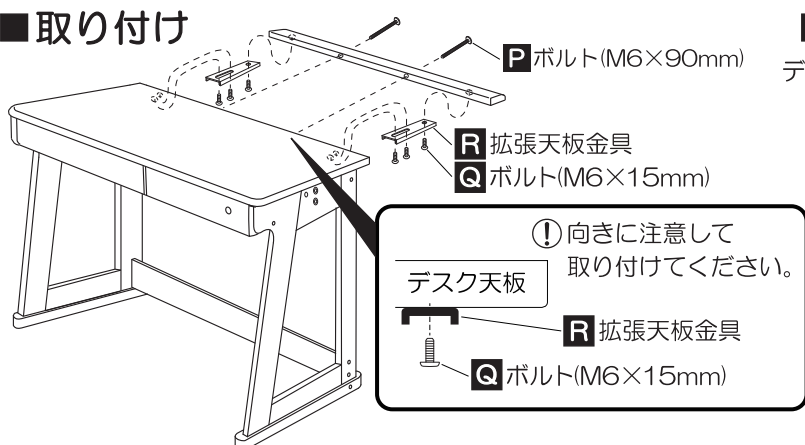
#### 2 天板の取付け



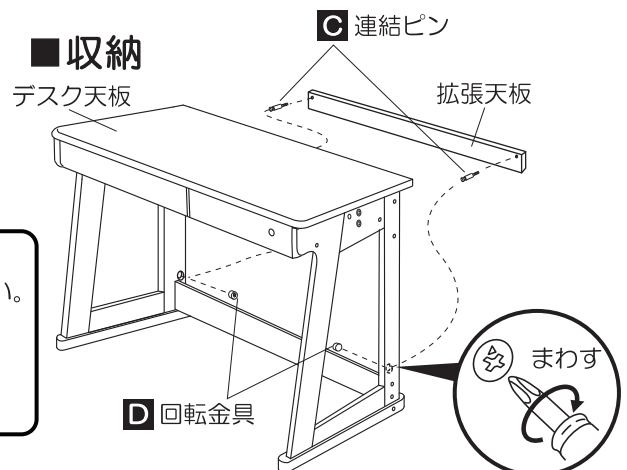
#### 3 拡張天板の取付け・収納

❗STEP1の場合は拡張天板を付けずにご使用ください。その他のスタイルでは拡張天板を付けても、収納してもご使用いただけます。

##### ■取付け



##### ■収納

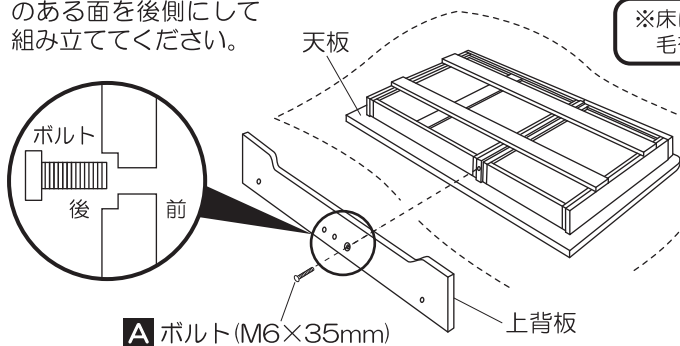


## STEP2・STEP3の場合

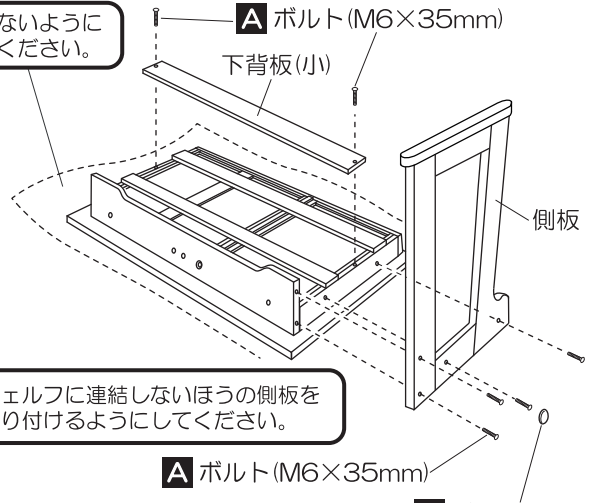
※STEP2・STEP3のスタイルでご使用される場合は、まず拡張天板を取り付けて天板を広くして使用するか、収納して天板面をコンパクトにして使用するか決めてから組立て作業を行ってください。  
 ※ここでは、デスクの左がシェルフになる場合の説明となっています。(P2のSTEP2・STEP3の図) シェルフを右にしたい場合は、この図を反転させて組立ててください。

### 1 天板と上背板(大)との取付け

①上背板(大)はボルト穴のある面を後側にして組み立ててください。

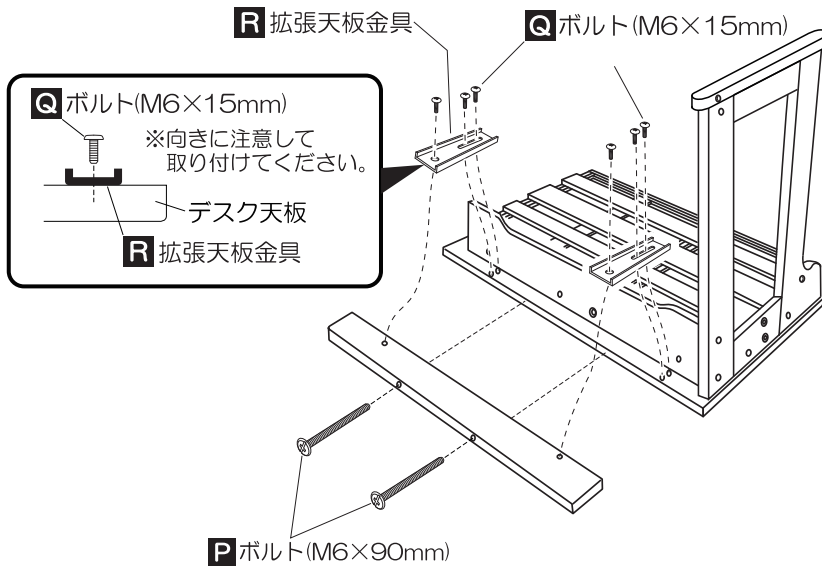


### 2 天板、上背板(大)と側板との取付け 下背板(小)の収納方法



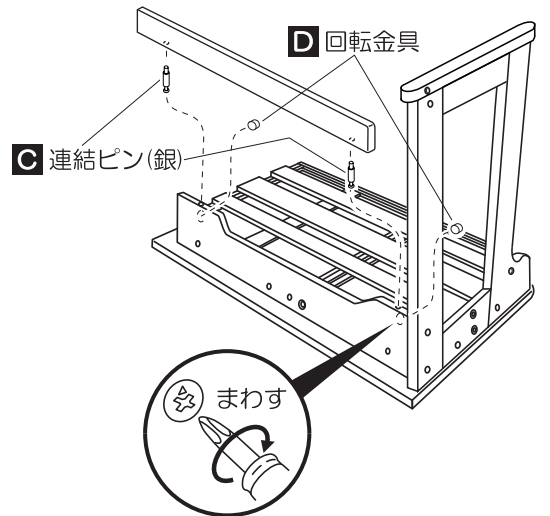
### 3 拡張天板の取付け

※拡張天板を取り付ける場合は側板を背板に取り付ける前に、取り付けてください。  
 →拡張天板金具が取り付けやすくなります。

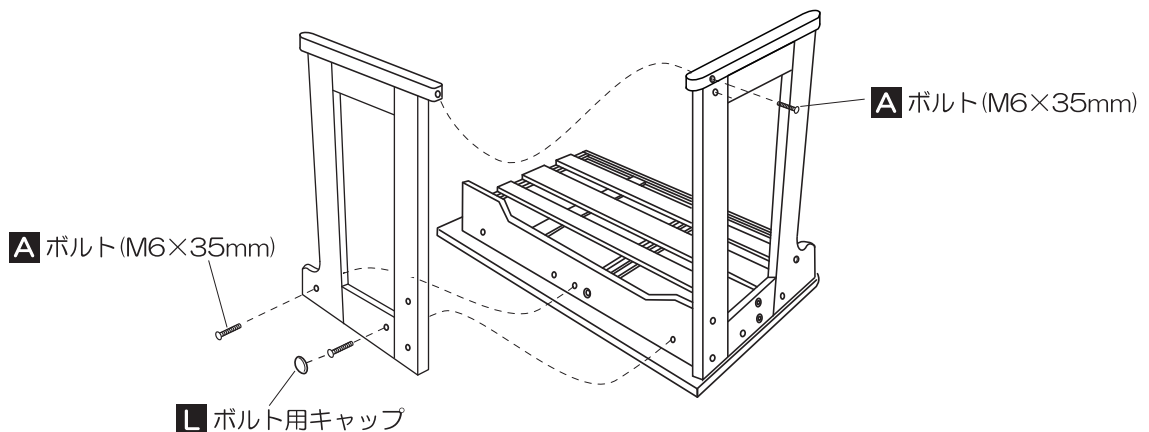


### ○拡張天板の収納

※拡張天板を収納する場合、拡張天板金具は使用しません。  
 →大切に保管してください。



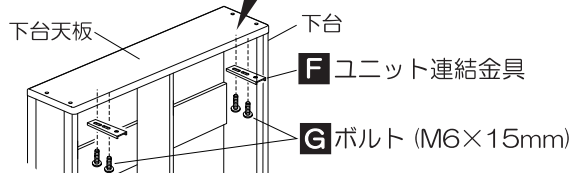
### 4 側板の背板・側板への取付け



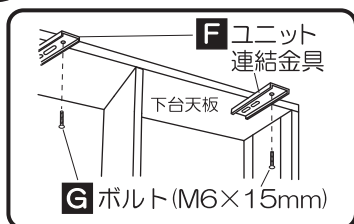
# 3 デスクとシェルフの組付け方法

## STEP1の場合

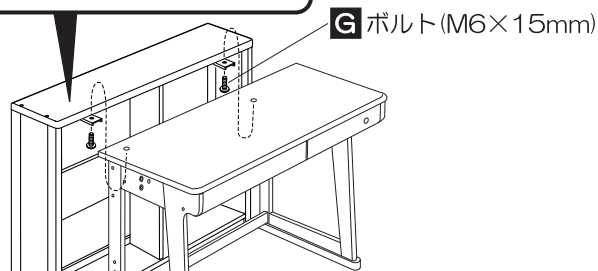
### 1 ユニット連結金具の取付け



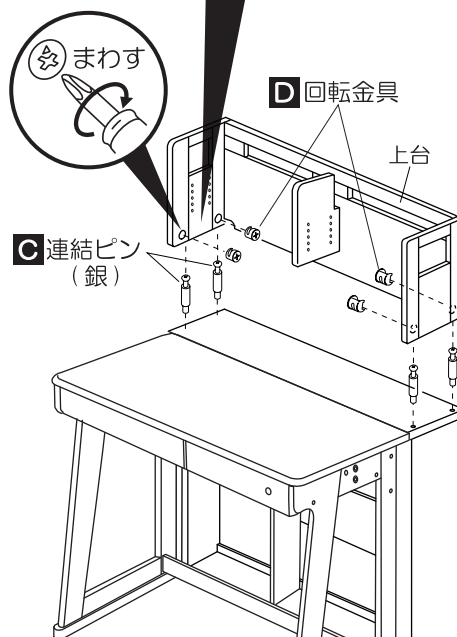
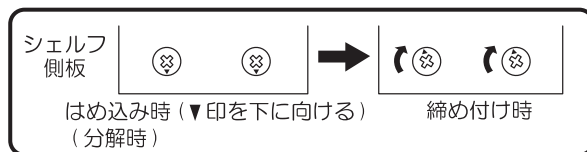
### 2 下棚とデスクの組付け



※シェルフに付属しているボルト2本を用いて、下台に対してデスク天板を固定します。



### 3 上台と下台の組立て

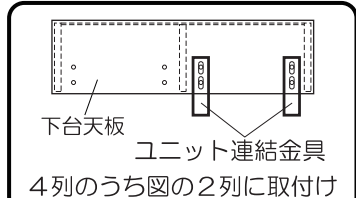
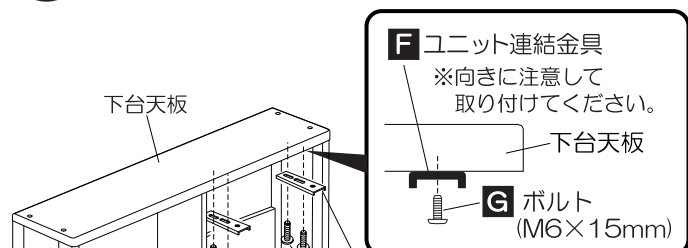


## STEP2・STEP3の場合

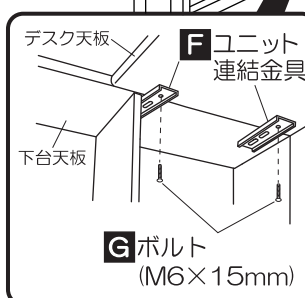
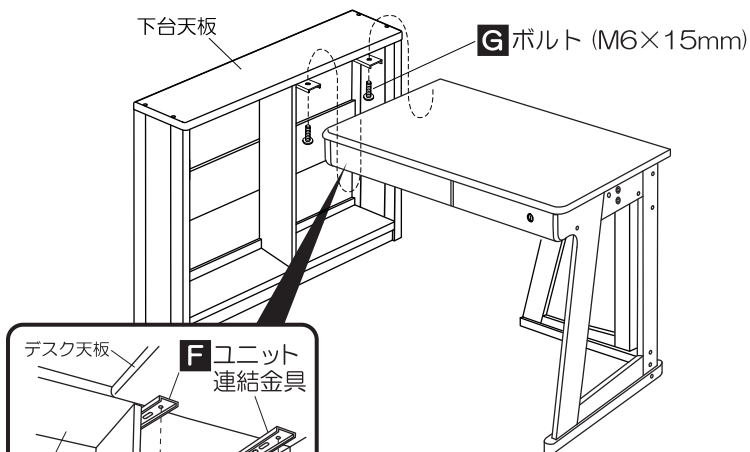
※ここでは、デスクの左がシェルフになる場合の説明となっています。(この真下の図) シェルフを右にしたい場合は、この図を反転させて組立てしてください。

### ■ 拡張天板を取り付けない場合

### 1 ユニット連結金具の取り付け



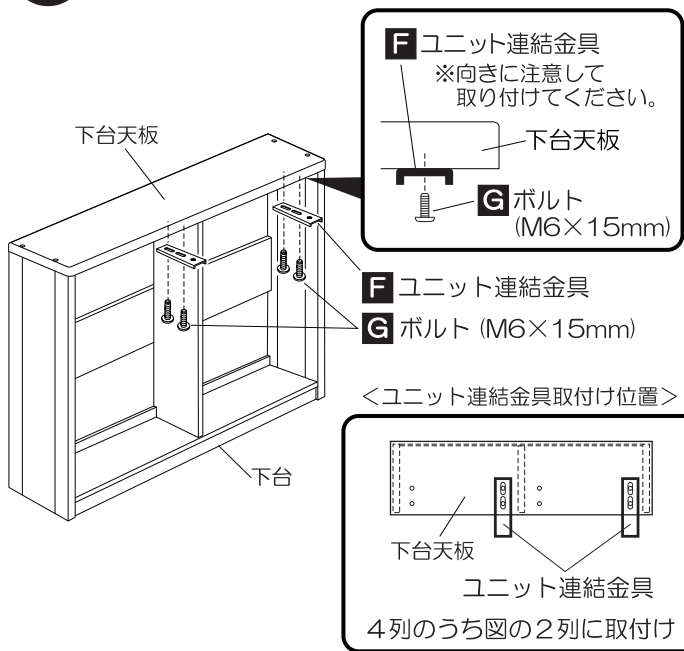
### 2 下台とデスクの組み付け



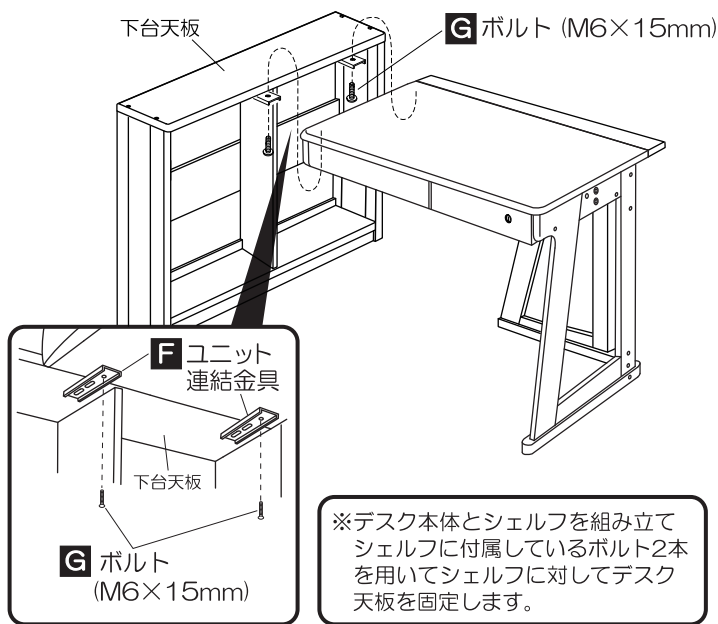
※デスク本体とシェルフを組み立てシェルフに付属しているボルト2本を用いてシェルフに対してデスク天板を固定します。

## ■ 拡張天板を取り付ける場合

### ① ユニット連結金具の取り付け

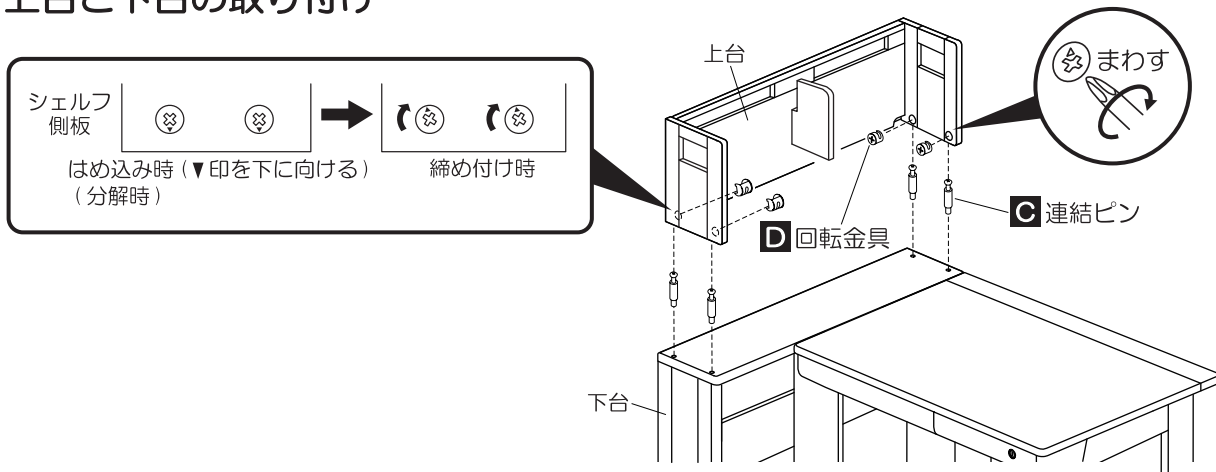


### ② 下台とデスクの組み付け



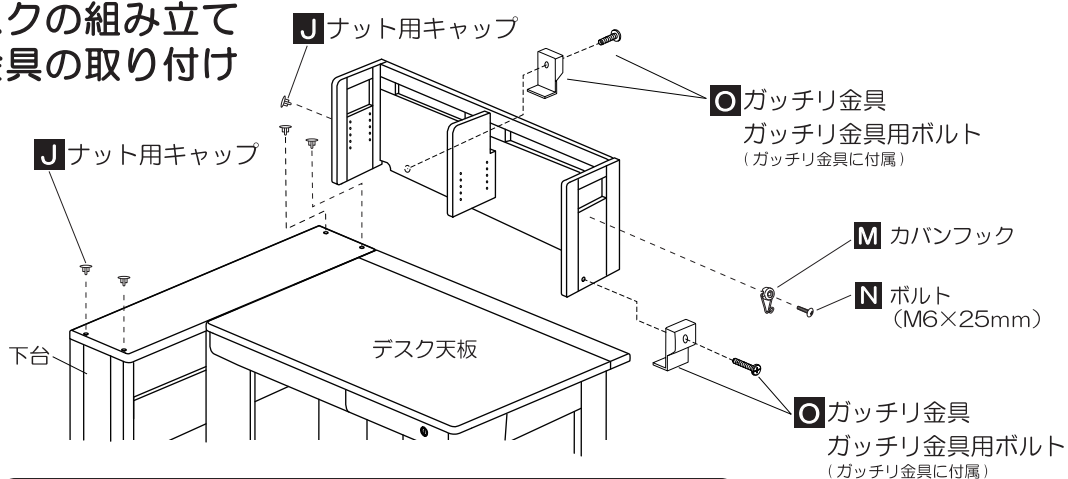
## STEP2の場合

### ■ 上台と下台の取り付け



## STEP3の場合

### ■ 上台とデスクの組み立て ■ ガッチリ金具の取り付け



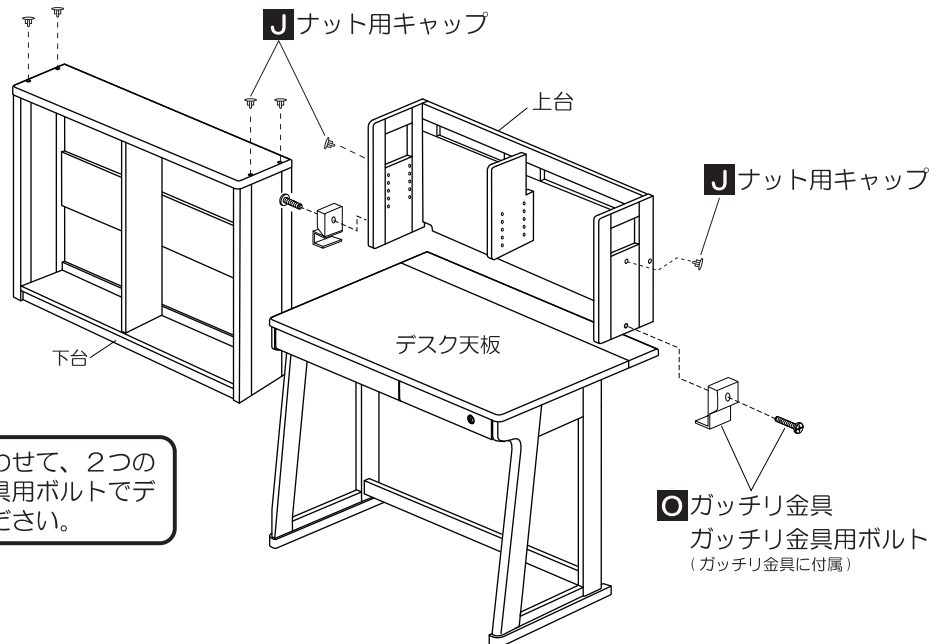
※組立て終わってから最後にもう一度上棚側板と背板に使用した  
**O** ガッチリ金具を増し締めししっかり固定してください。

## STEP5の場合

### ■上台とデスクの組み立て ■ガッチリ金具の取り付け

※デスクの拡張天板を取り付けても、  
取外してもどちらの状態でも、上台  
を乗せ、組み立てることができます。

※シェルフ側板には、**M**カバンフックを取り付けることも出来ます。  
取り付ける場合は、10ページ9ランドセルハンガーとカバンフックの  
取付け方をご参照ください。デスク側板に取り付ける場合は  
下記イラストのように**J**ナット用キャップを取り付けてください。

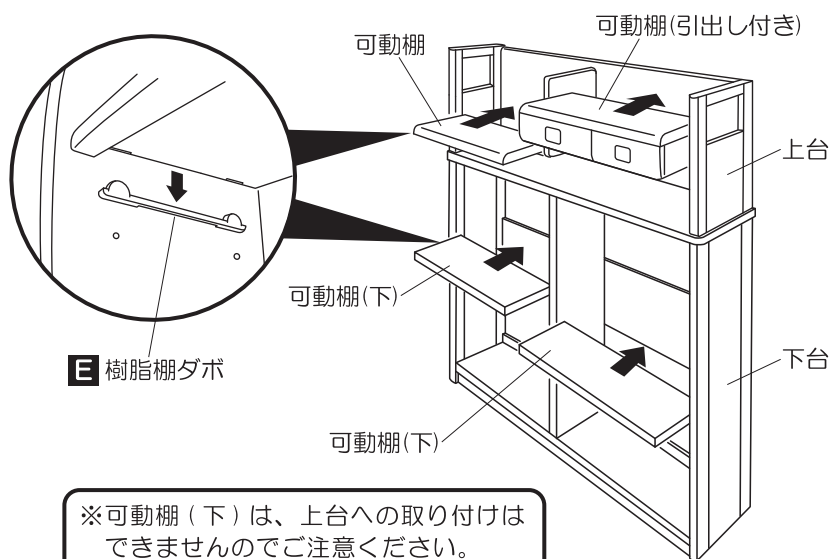


※上台の左右側面のボルト穴に合わせて、2つの  
**O**ガッチリ金具と**O**ガッチリ金具用ボルトでデ  
スク天板としっかり固定してください。

## 4 可動棚の取付け方法

### ■下台・上台への可動棚の取り付け

※可動棚は下台への取り付けはできませんので  
ご注意ください。



※可動棚(下)は、上台への取り付けは  
できませんのでご注意ください。

①引出しの耐荷重は1 kgです。  
→1 kg以上のものを入れるとシェルフが倒れ  
たりして破損やケガの原因になります。

※組立て中の上台への可動棚の取り付けは危  
険ですので、シェルフの組み立てが終っ  
てから行ってください。  
→ケガ・破損の原因になります。

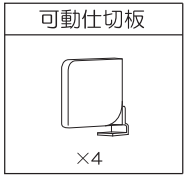
①可動棚の耐荷重は15 kgです。  
→15 kg以上のものを乗せると破損やケガの  
原因になります。

# 5 可動仕切板の取付け方法

## 可動棚への取付け方法

① 可動仕切板を取り付ける際は、可動棚の上に物がのっていないことを確認してください。

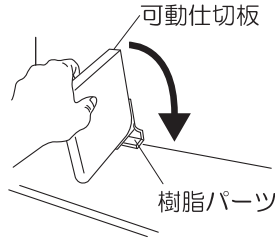
※可動棚（下）は、中台への取り付けはできませんのでご注意ください。



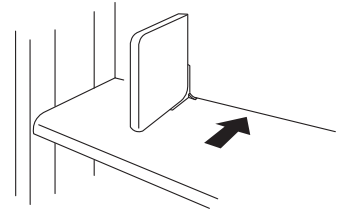
① 可動棚を持ち上げて、手前に引き出してください。



② 可動棚の後に可動仕切板の樹脂パーツをはめ込んでください。



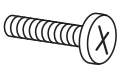


③ 樹脂棚ダボが浮いていないか確かめてから、可動棚をもとの位置に戻してください。



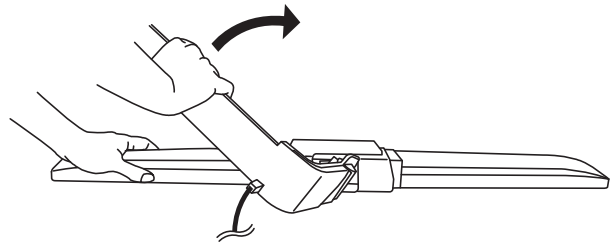
# 6 照明器具の取付け方法

イラストは共通の為、現物と異なる場合があります。

## ライト付属品

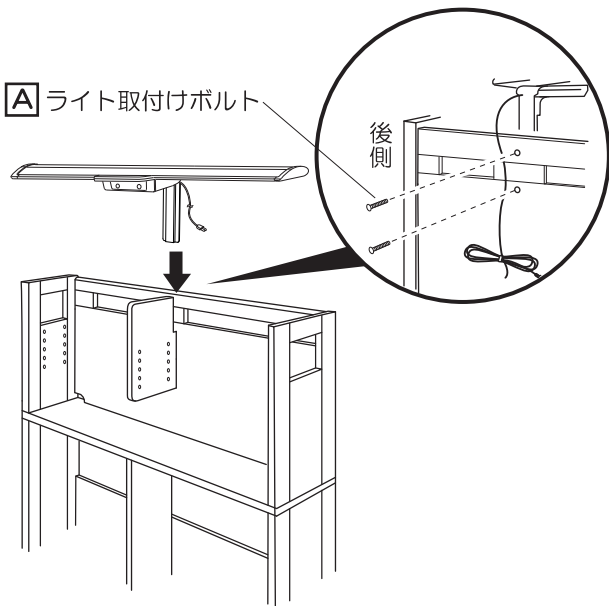
A	B	C
ライト取付けボルト M6×30mm(長)	クランプ取付けボルト M6×15mm(短)	クランプ
 ×2	 ×2	 ×1

Aのボルトは最初から取り付けてあり、  
Bのボルトはクランプの後にテープ止めしてあります。

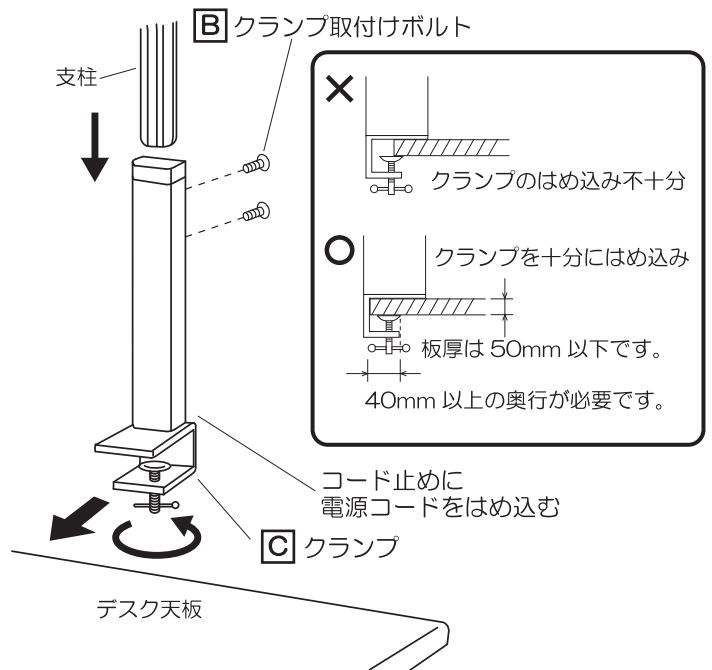


## STEP1・4・5の場合

○ライトを取り付けて使用する場合、シェルフ単独で使用しないでください。  
デスクとシェルフを連結した状態で使用してください。  
→転倒し、火災・ケガ・破損の原因になります。



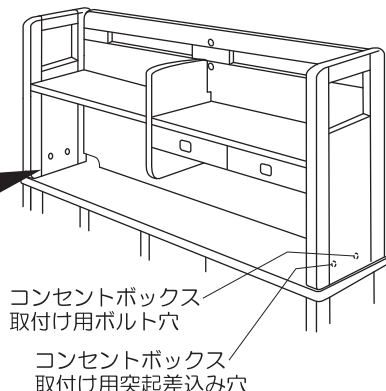
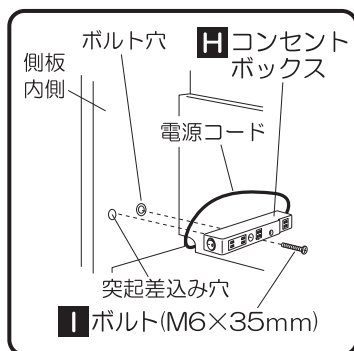
## STEP2・STEP3の場合



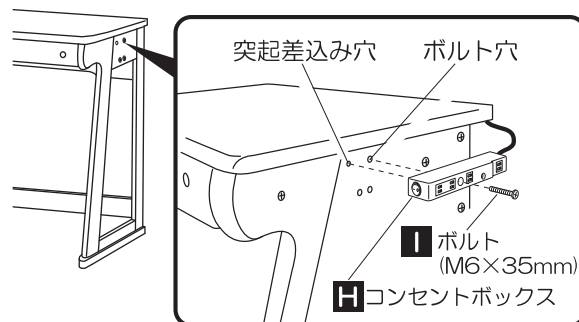
## 7 コンセントボックスの取付け方法

※ **H** コンセントボックスを取付けない側の突起差込み穴には **K** 穴埋めキャップを、ボルト穴には **J** ナット用キャップをはめ込んでください。

### ■ 上台へのコンセントボックスの取付け

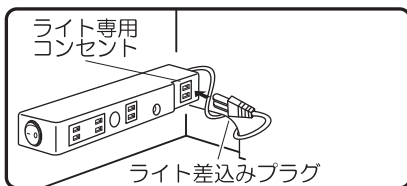


### ■ デスクへのコンセントボックスの取付け

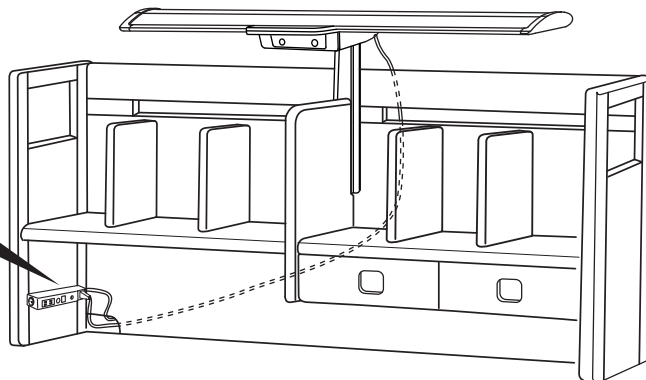


⊙ コンセントボックスを付けて使用する場合、シェルフを単独で使用しないでください。デスクとシェルフを連結した状態でご使用ください。  
→ 転倒し、火災・ケガ・破損の原因になります。

## 8 ライトとコンセントの結線

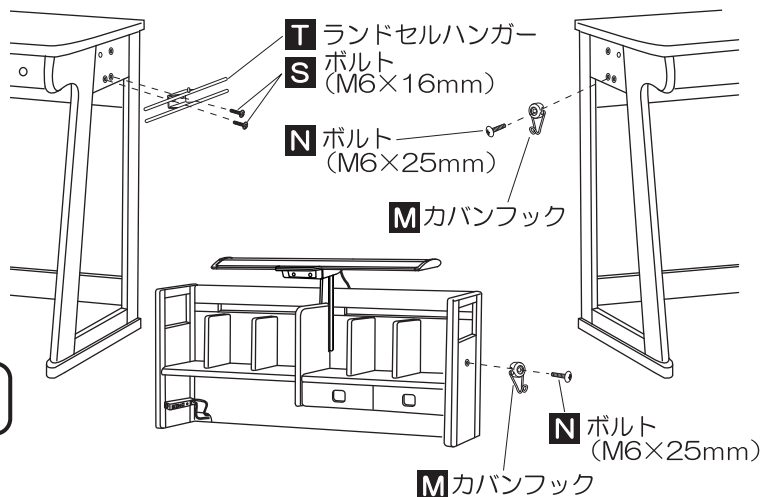


※ コンセントボックスの一番奥のコンセントにライトの差込みプラグを差し込んでください。  
ライト専用コンセント以外のコンセントにライトの差込みプラグを差し込んだ場合、コンセントボックスのスイッチでのライトの点灯・消灯はできません。



## 9 ランドセルハンガーとカバンフックの取付け方

- ① 側板の左右いずれかに、ランドセルハンガーとカバンフックをそれぞれの専用ボルトを用いて取り付けてください。(カバンフックはシェルフ上台の側板左右にも取付けできます。)
  - ② ランドセルハンガーとカバンフックを取付けない箇所のネジ穴には **J** ナット用キャップをはめ込んでください。
- ※ ランドセルハンガーは、中央の引っ掛け部が上になるようにして取り付けてください。
- ※ ランドセルハンガーの使用方法については、別紙で付属しております取扱説明書の【ランドセルハンガーの使用方法】をご覧ください。




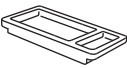

① ランドセルハンガーとカバンフックの耐荷重は 10 kg です。  
→ 10 kg 以上のものを掛けると破損やケガの原因になります。

# 10 ワゴンの組立て方法

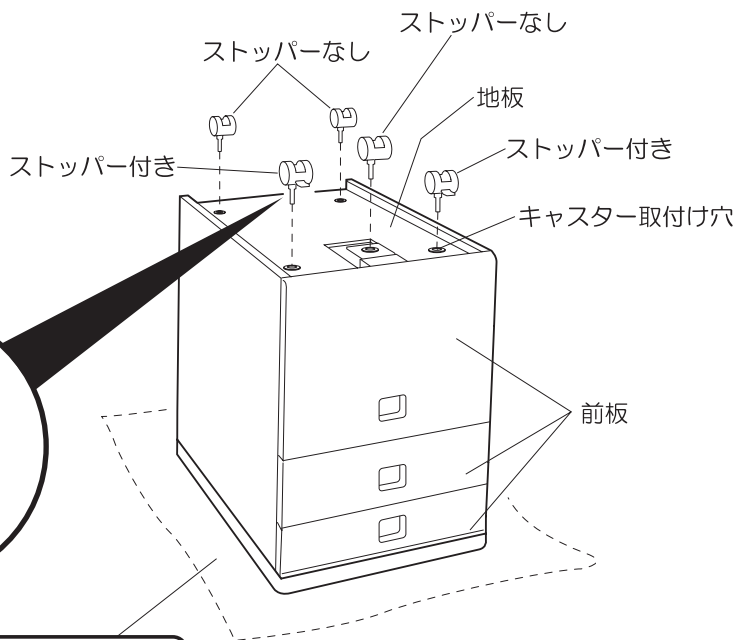
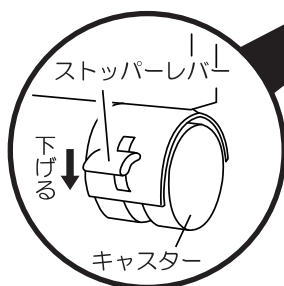
※イラストは共通の為、現物と異なる場合があります。

## ■キャスターの取付け

- ① 地板のキャスター取付け穴にキャスター4個を差し込んでください。  
前側には、ストッパー付きキャスター（2個）を取り付けてください。
- ② 下段引出しの下キャスター取付け穴に、キャスター（ストッパーなし）1個をしっかりと差し込んでください。
  - ワゴンはキャスターにより、自由に移動できます。
  - 移動を止めたい時は、ワゴンの前方両端のキャスターのストッパーレバーを押し下げてください。

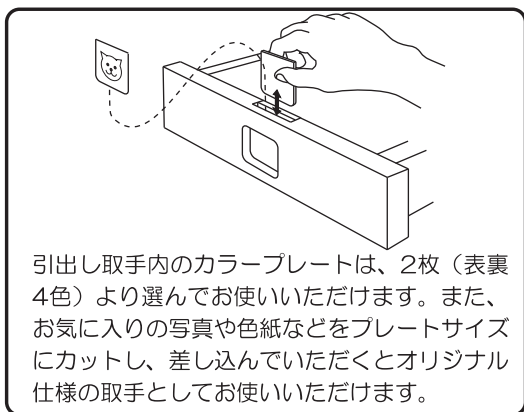
ワゴン付属部品		
キャスター (5個入り) SZC9WC94G	バントレー	仕切板 (下引出し用)
 ×1セット	 ×1	 ×2

● キャスター1セットは、ストッパー付きが2個、ストッパーなしが3個となります。



❗ 床にキズがつかないように毛布等を敷いてください。

# 11 引出し取手カラープレートの使い方



引出し取手内のカラープレートは、2枚（表裏4色）より選んでお使いいただけます。また、お気に入りの写真や色紙などをプレートサイズにカットし、差し込んでいただくとオリジナル仕様の取手としてお使いいただけます。

