



組立説明書



このたびはコイズミ製品をお買い上げいただき、誠にありがとうございます。
 この組立説明書をよくお読みのうえ、安全に正しく組立してください。
 ご使用のまえには取扱説明書をよくお読みのうえ、安全に正しくお使いください。
 保証書はお買い上げ日、販売店名の記入を確認し、組立説明書といっしょに大切に
 保管してください。

安全上のご注意（必ずお守りください）

●取り扱いを誤った場合に想定される危害・損害の程度を示しています








 警告	「死亡または重傷を負う恐れがある」内容です。
 注意	「傷害を負うまたは物的損害発生の恐れがある」内容です。

●お守りいただく内容を示しています

 禁止	「行ってはいけない」内容です。
 必ず守る	「行わなければならない」内容です。

注意

●組立および設置時の注意

 必ず守る	組立、設置、移動は2人以上で行ってください。移動する時は引きずらず持ち上げて運んでください。 →ケガをしたり、破損したり、建物の内装を傷つける恐れがあります。
 禁止	組立および解体に電動ドライバーは使用しないでください。 →ボルト頭がつぶれて締め付け、取り外しができなくなる恐れがあります。
 必ず守る	水平で平滑な床面に設置してください。 →不安定な場所に設置すると、がたついたり転倒や引出しの開閉に支障が出る恐れがあります。
 禁止	説明書に記載されている組立パターン以外の組立や改造等はしないでください。 →破損してけがをする恐れがあります。
 必ず守る	転倒防止金具が付属されている書棚等を単独で使用する場合、必ず転倒防止金具を使って書棚を壁 または柱などへ固定してください。 →転倒して破損したり、けがをする恐れがあります。
 禁止	直射日光のあたる場所やヒーター、エアコンなどの温風が直接あたる場所への設置はおやめください。 →変形、変質、退色の原因となります。
 必ず守る	組立のパターンによって使用しない部品や部材が残る場合があります。 →紛失しないよう大切に保管してください。

●天然木の製品は木目柄、色に多少のばらつきがあります。

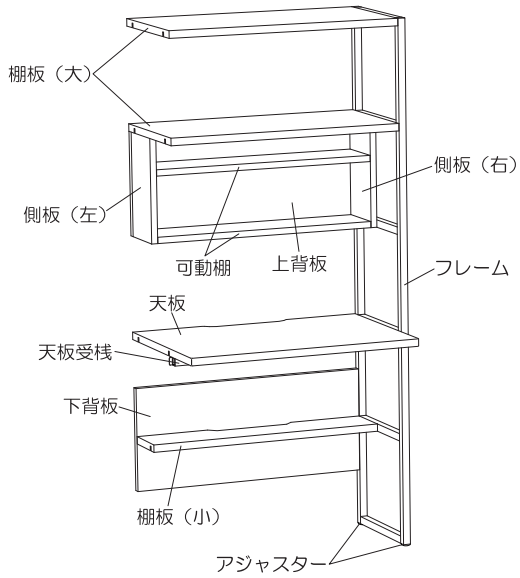
このため展示品とお届け品では木目柄、色が異なる場合があります。

WaLLBE

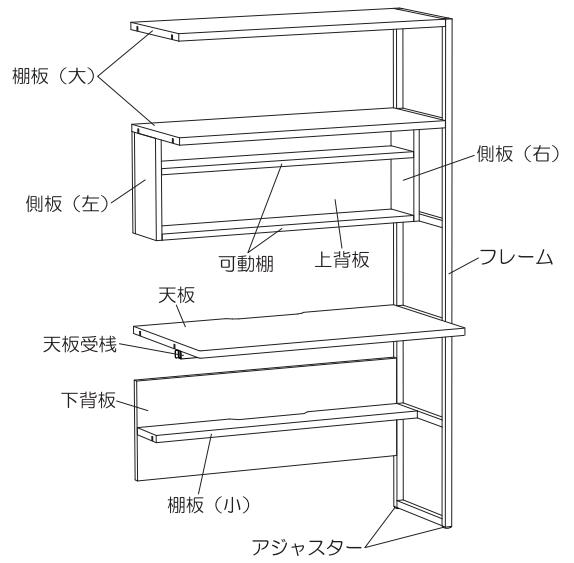
(品名)	(品番)	(品番)	(品番)
【デスクユニット80】	●WAD-479 MOWH	●WAD-480 MOBK	●WAD-481 WTBK
【デスクユニット100】	●WAD-482 MOWH	●WAD-483 MOBK	●WAD-484 WTBK
【シェルユニット】	●WAB-489 MOWH	●WAB-490 MOBK	●WAB-491 WTBK
【キャビネットユニット】	●WAB-492 MOWH	●WAB-493 MOBK	●WAB-494 WTBK
【ハンガーユニット】	●WAB-495 MOWH	●WAB-496 MOBK	●WAB-497 WTBK
【フレーム】	●WAA-498 WH	●WAA-499 BK	

アイテム名

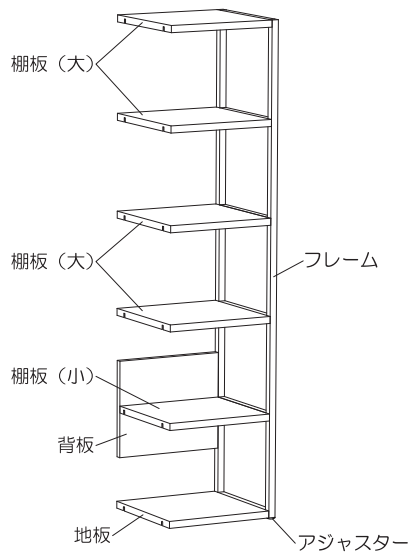
<デスクユニット80>



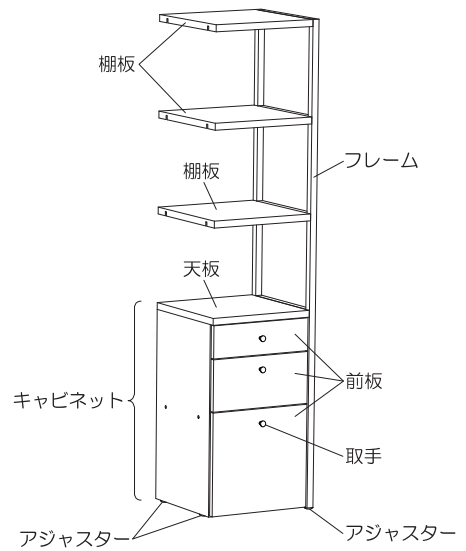
<デスクユニット100>



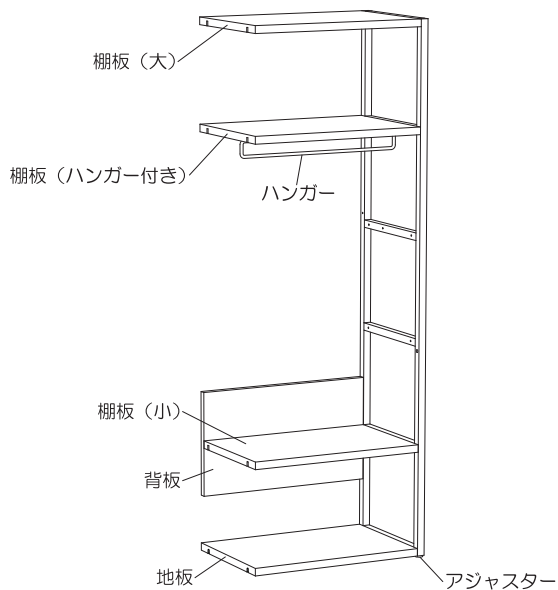
<シェルフユニット>



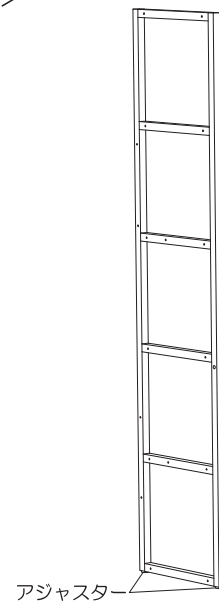
<キャビネットユニット>



<ハンガーユニット>







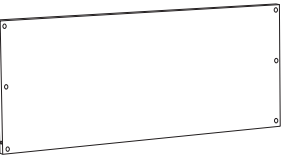

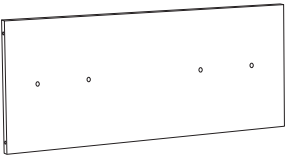

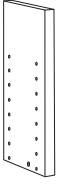

<フレーム>





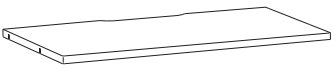



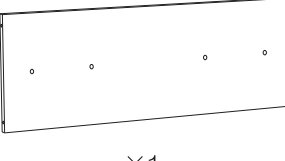

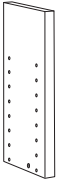

付属品について

※開梱後、以下のパーツ・組立部品が入っているか確認してください。





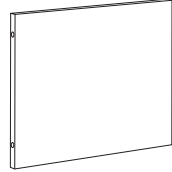
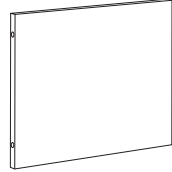
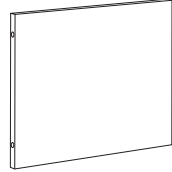
■デスクユニット80：パーツ

フレーム	天板受棧	天板	棚板（大）
 ×1	 ×1	 ×1	 ×2
上背板	棚板（小）	下背板	側板（左）
 ×1	 ×1	 ×1	 ×1
側板（右）	可動棚		
 ×1	 ×2		


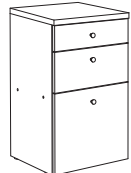

■デスクユニット100：パーツ

フレーム	天板受棧	天板	棚板（大）
 ×1	 ×1	 ×1	 ×2
上背板	棚板（小）	下背板	側板（左）
 ×1	 ×1	 ×1	 ×1
側板（右）	可動棚		
 ×1	 ×2		






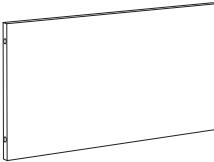

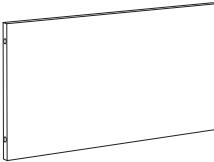

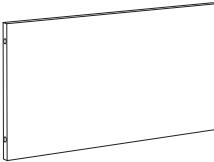
■シェルフユニット：パーツ

フレーム	棚板 (大)	棚板 (小)	地板		
 ×1	 ×4	 ×1	 ×1		
<table border="1"> <thead> <tr> <th>背板</th> </tr> </thead> <tbody> <tr> <td> ×1</td> </tr> </tbody> </table>				背板	 ×1
背板					
 ×1					


■キャビネットユニット：パーツ

フレーム	キャビネット	棚板
 ×1	 ×1	 ×3

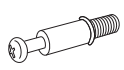
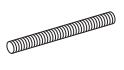
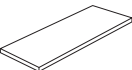

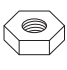
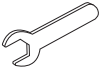


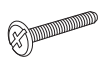
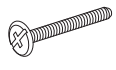


■ハンガーユニット：パーツ

フレーム	棚板 (大)	棚板 (ハンガー付き)	棚板 (小)				
 ×1	 ×1	 ×1	 ×1				
<table border="1"> <thead> <tr> <th>地板</th> <th>背板</th> </tr> </thead> <tbody> <tr> <td> ×1</td> <td> ×1</td> </tr> </tbody> </table>				地板	背板	 ×1	 ×1
地板	背板						
 ×1	 ×1						

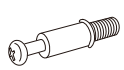

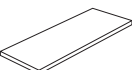

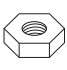
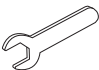


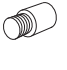
■フレーム：パーツ

フレーム
 ×1

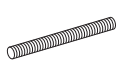


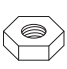
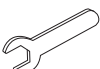


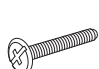


■デスクユニット80/デスクユニット100：組立部品

A	B	C	D	E	F	G	H	
連結ピン LTF4MB25E  ×8	ボルト(M6×50mm) SZC3WT650  ×14	木製ゲージ DRK3GG348  ×1	締結金具 SZC3TF01A  ×14	六角ナット SZC3N6605  ×14	スパナ DRK3SXM60  ×1	穴埋めキャップ(大) SZC3AC40V SZC3AC40R ※棚板用  ×14	穴埋めキャップ(小) DRK3AC06W DRK3AC06K ※フレーム用  ×26	
I ボルト(M6×30mm) KSK6BJ630 KSK6BU630  ×8		J ボルト(M6×40mm) KSK6BJ640 KSK6BU640  ×4	K ボルト用キャップ SZC4BC19W SZC4BC19K  ×4	L 棚ダボ SZCTTD850  ×8				

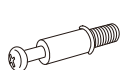



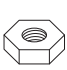



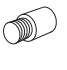
■シェルフユニット：組立部品

A	B	C	D	E	F	G	H
連結ピン LTF4MB25E  ×4	ボルト(M6×50mm) SZC3WT650  ×20	木製ゲージ DRK3GG348  ×1	締結金具 SZC3TF01A  ×20	六角ナット SZC3N6605  ×20	スパナ DRK3SXM60  ×1	穴埋めキャップ(大) SZC3AC40V SZC3AC40R ※棚板用  ×20	穴埋めキャップ(小) DRK3AC06W DRK3AC06K ※フレーム用  ×18
M ネジダボ DRK3NDN06  ×4							


■キャビネットユニット：組立部品

B	C	D	E	F	G	H	I
ボルト(M6×50mm) SZC3WT650  ×12	木製ゲージ DRK3GG348  ×1	締結金具 SZC3TF01A  ×12	六角ナット SZC3N6605  ×12	スパナ DRK3SXM60  ×1	穴埋めキャップ(大) SZC3AC40V SZC3AC40R ※棚板用  ×12	穴埋めキャップ(小) DRK3AC06W DRK3AC06K ※フレーム用  ×18	ボルト(M6×30mm) KSK6BJ630 KSK6BU630  ×4
N 取手 SZC3TO20W SZC3TO20K  ×3	O 取手固定ビス DRK8TR425  ×3	※取手・取手固定ビスは、キャビネットの引出前板に取付済部品となります。					

■ハンガーユニット：組立部品

A	B	C	D	E	F	G	H
連結ピン LTF4MB25E  ×4	ボルト(M6×50mm) SZC3WT650  ×12	木製ゲージ DRK3GG348  ×1	締結金具 SZC3TF01A  ×12	六角ナット SZC3N6605  ×12	スパナ DRK3SXM60  ×1	穴埋めキャップ(大) SZC3AC40V SZC3AC40R ※棚板用  ×12	穴埋めキャップ(小) DRK3AC06W DRK3AC06K ※フレーム用  ×32
M ネジダボ DRK3NDN06  ×4							

■フレーム：組立部品

H
穴埋めキャップ(小) DRK3AC06W DRK3AC06K  ※フレーム用 ×18

※枠内の9桁表記は、部品品番となります。

穴埋めキャップ(大)は、上段が本体 MO 色用、下段が本体 WT 色用の部品品番となります。

穴埋めキャップ(小)は、上段がフレーム WH 色用、下段がフレーム BK 色用の部品品番となります。

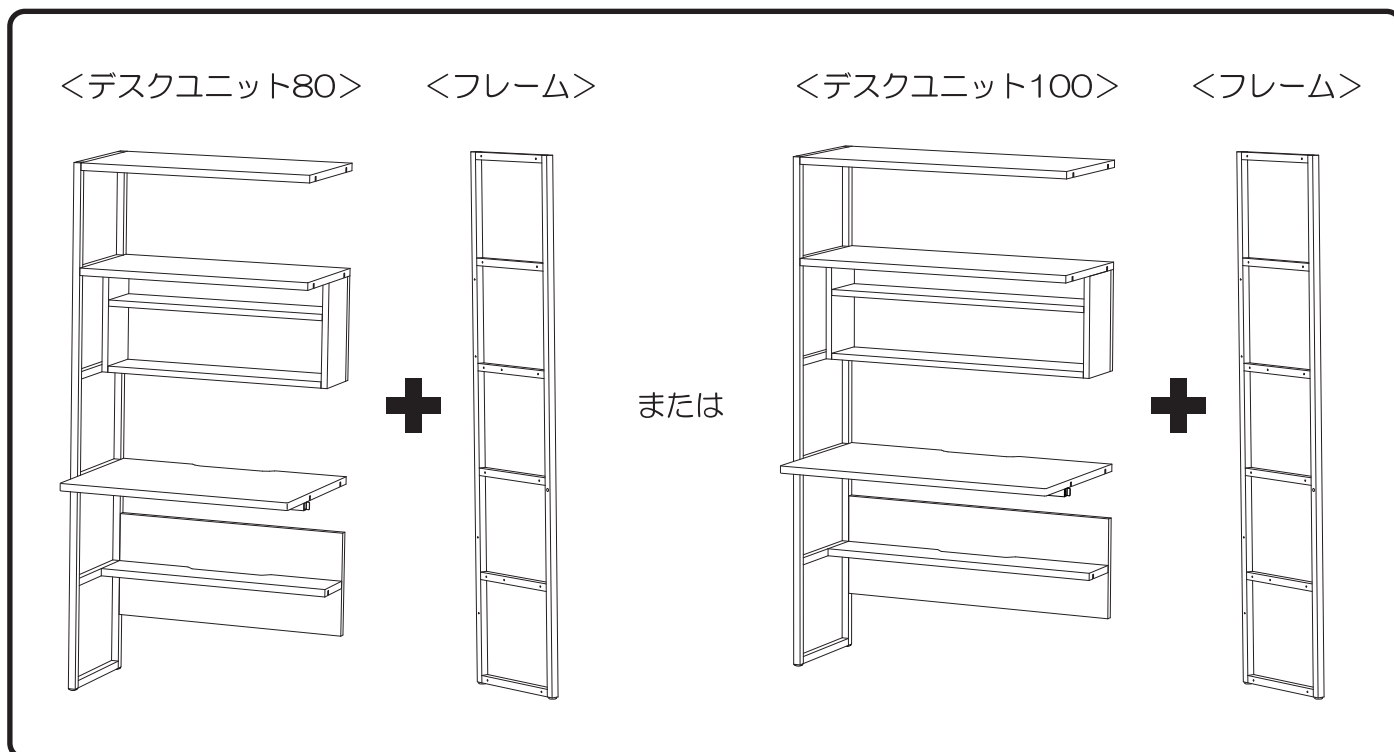
ボルトキャップは、上段がフレーム WH 色用、下段がフレーム BK 色用の部品品番となります。

① 小さな部品の取扱いには、十分ご注意ください。
→お子様が飲み込むことがあります。

組立ての前に

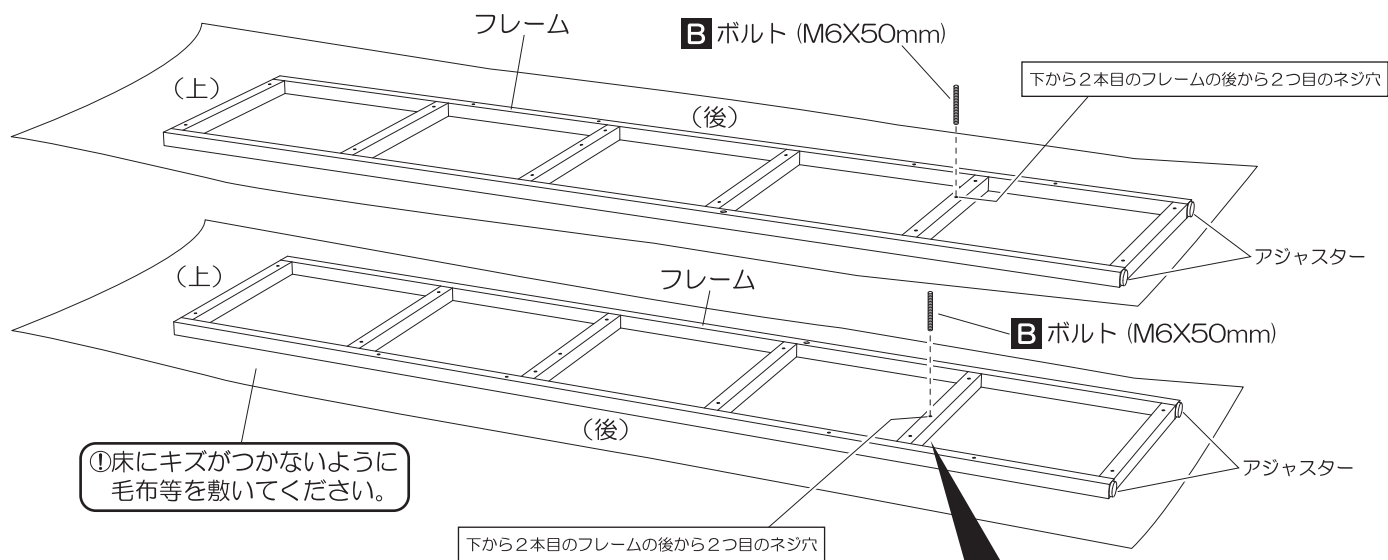
デスクユニットやシェルフユニットを連結してご使用いただく場合は、まず、連結するユニットの中で、一番大きなユニットを組み立ててください。その後に、36ページ以降に記載の連結方法をご参照いただきながら、横に連結してください。

デスクユニット (80・100) の組立て方法

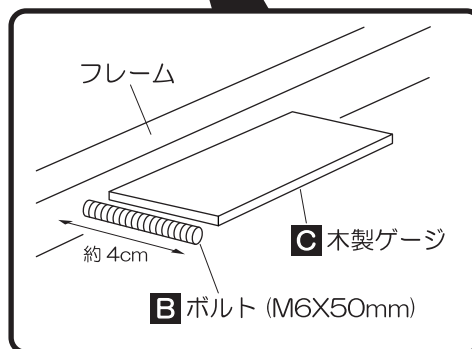


1 B ボルト (M6X50mm) の取付け

●フレーム (2本) に、**B** ボルト (M6X50mm) 1本ずつをねじ込んでください。

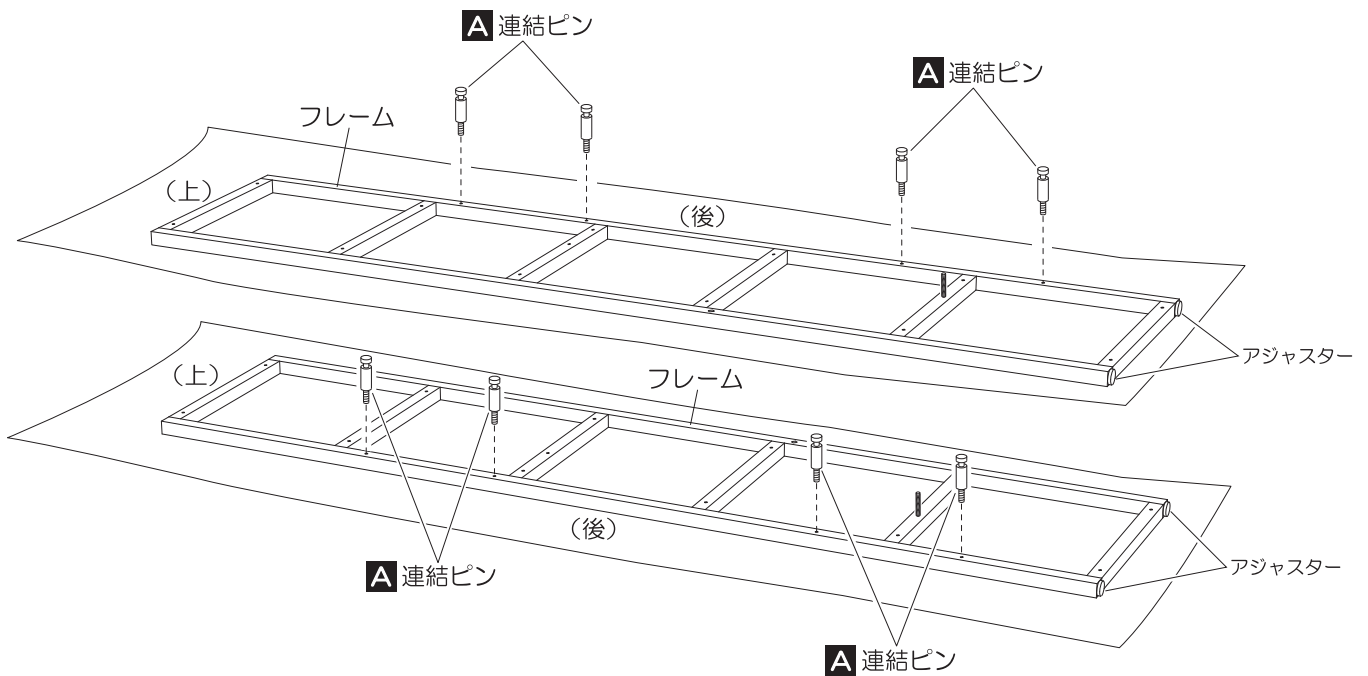


※**C** 木製ゲージの長さに合わせて、**B** ボルト (M6X50mm) の飛び出す長さを調整してください。



2 A 連結ピンの取付け

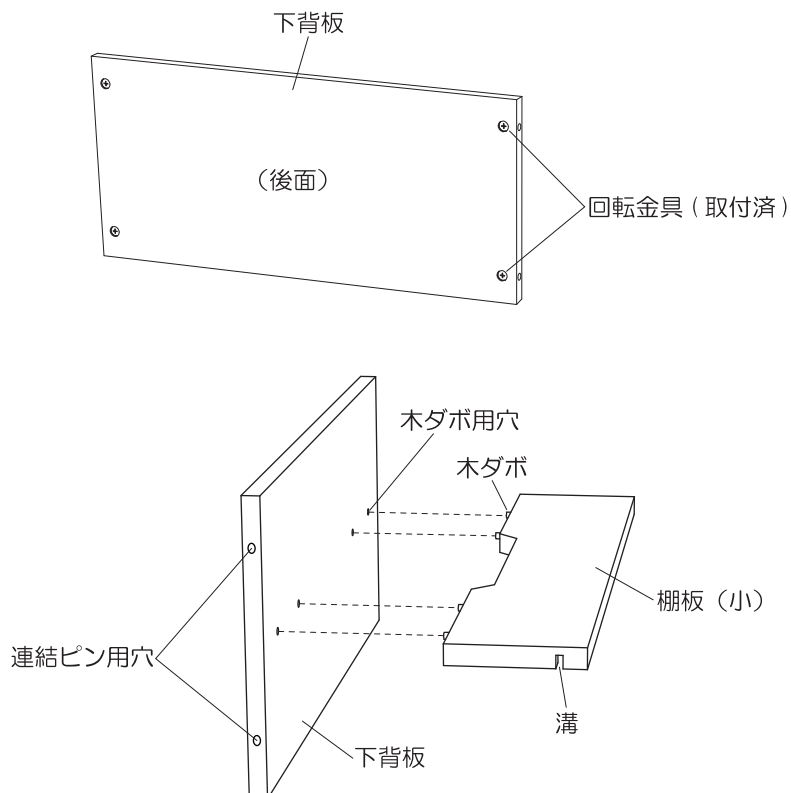
●フレーム（2本）に、A 連結ピン 8本を、しっかりとねじ込んでください。



3 下背板と棚板（小）の組付け

●下背板の木ダボ用穴に、棚板（小）の木ダボを差し込んでください。

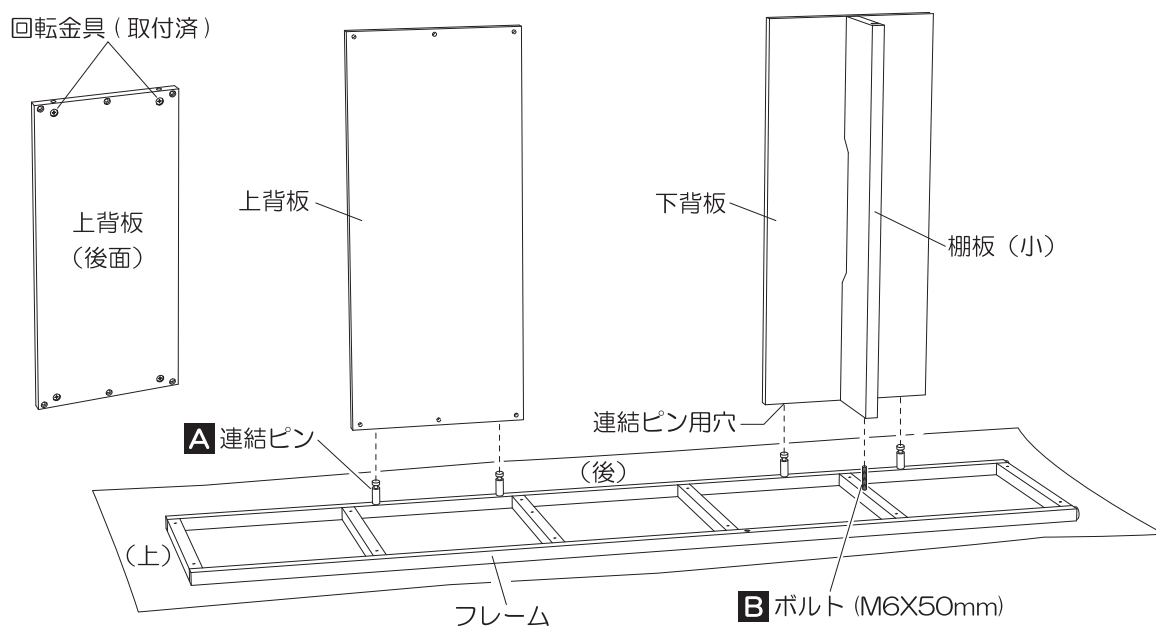
※下背板は、回転金具がある方が後面となります。また、上下方向はありません。



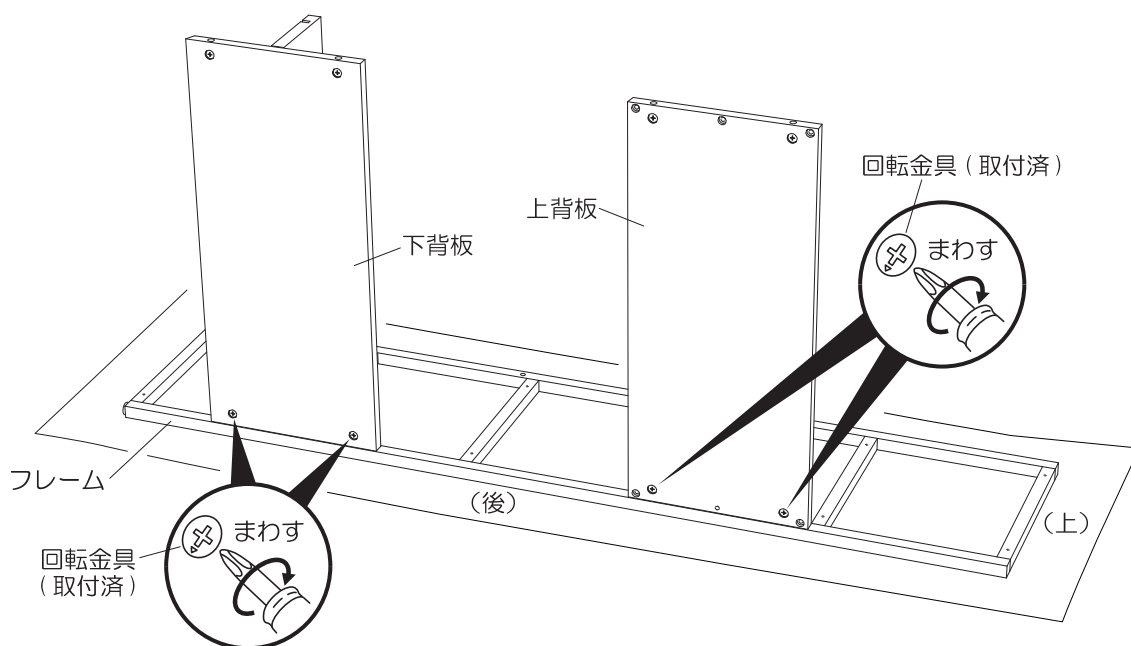
4 上背板・下背板の組付け ●A 連結ピンに、上背板・下背板の連結ピン用穴を差し込んでください。

※上背板は、回転金具がある方が後面となります。また、上下方向はありません。

※下背板と同時に、B ポルト (M6X50mm) に棚板 (小) の溝を差し込んでください。



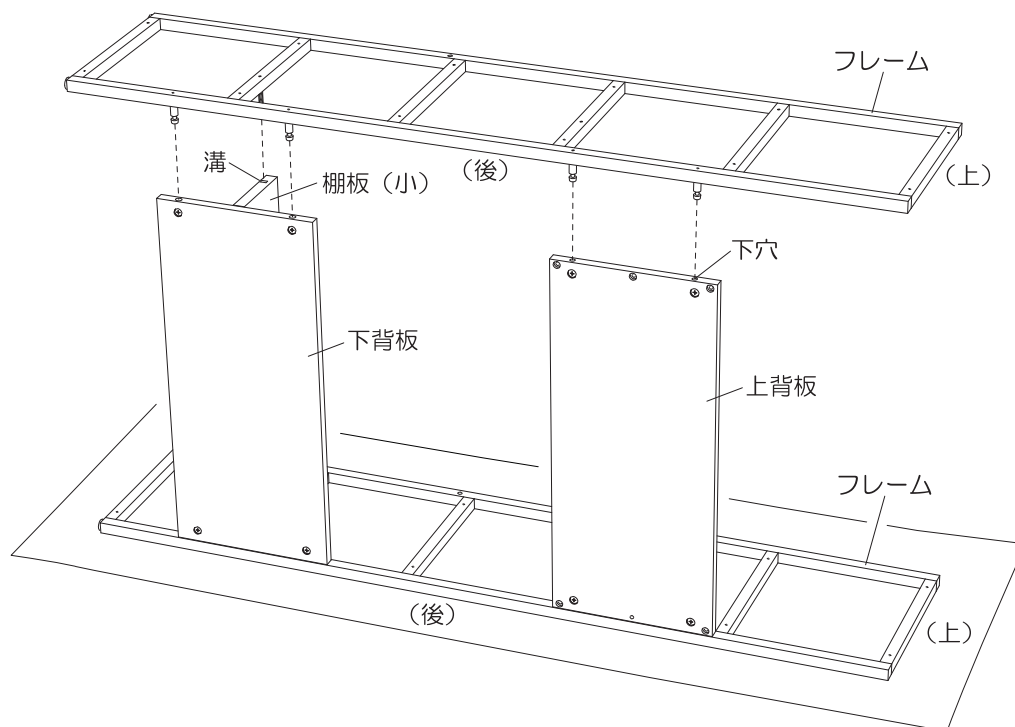
5 回転金具 (取付済) の締付け ●上背板・下背板の回転金具を回してしっかりと固定してください。



6 フレームの組付け

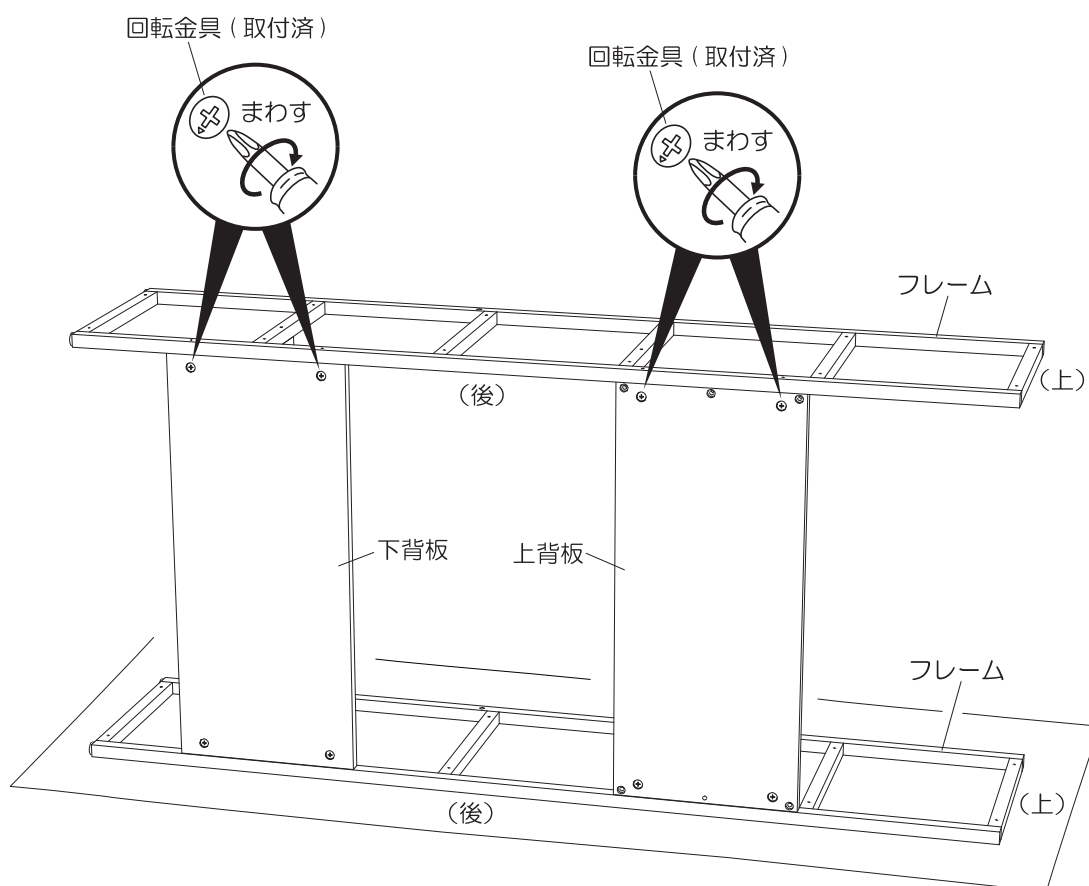
●フレームの**A**連結ピンを、上背板・下背板の下穴を差し込んでください。

※同時に、棚板（小）の溝に、**B**ボルト（M6X50mm）を差し込んでください。



7 回転金具（取付済）の締付け

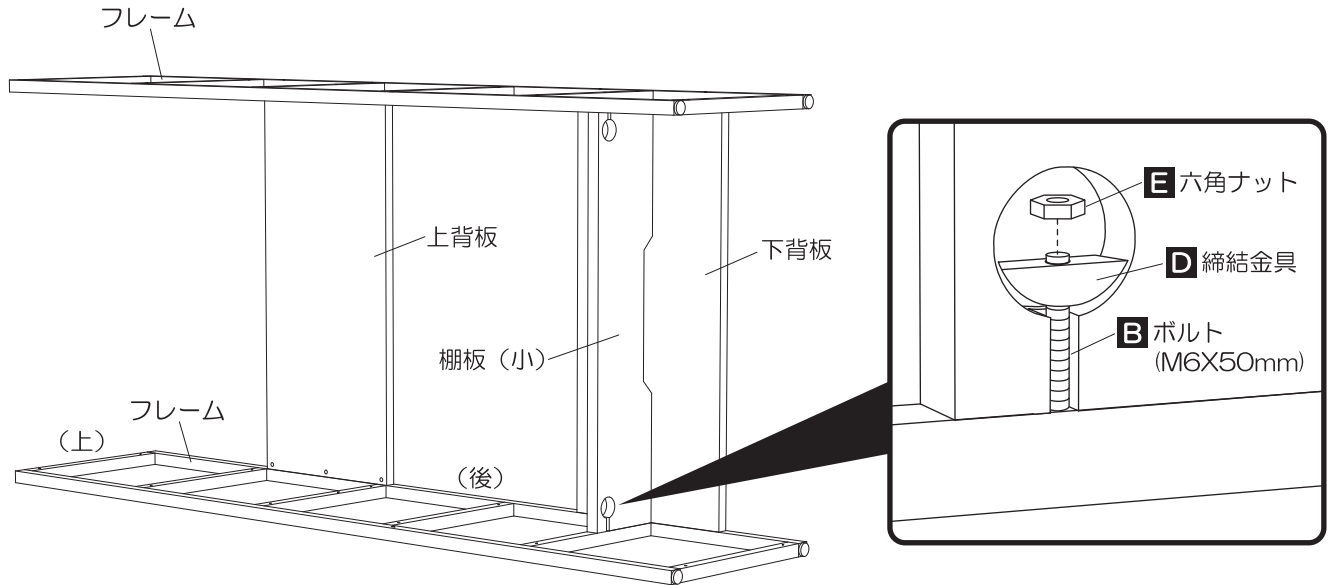
●上背板・下背板の回転金具を回してしっかりと固定してください。



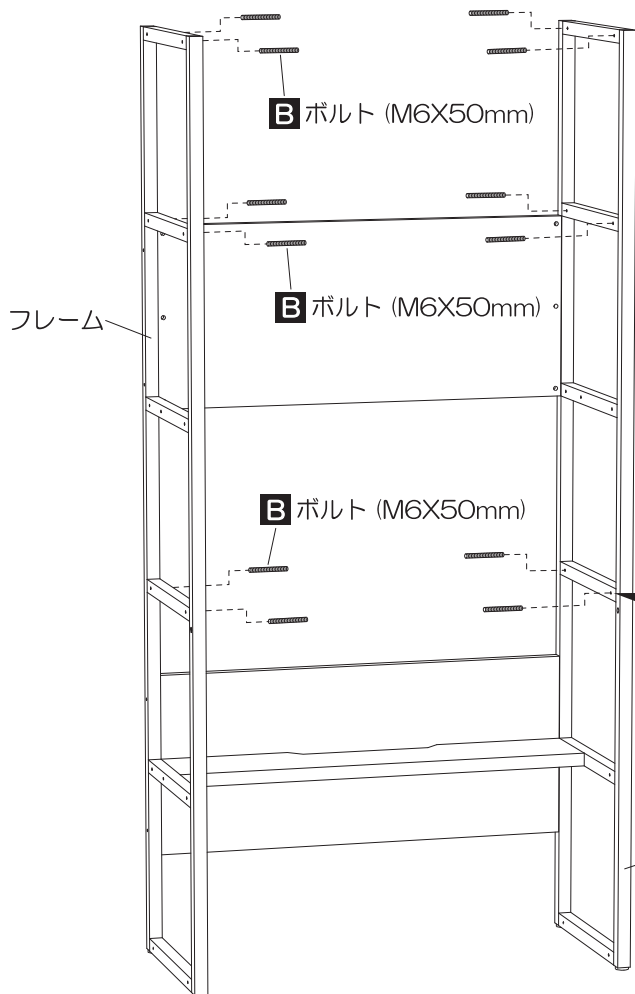
8 D 締結金具の取付け E 六角ナットの取付け

●棚板（小）の**B**ボルト（M6X50mm）に、**D**締結金具と**E**六角ナットを取付けてください。

- ※**D**締結金具を、**B**ボルト（M6X50mm）に差し込んでください。
- ※**E**六角ナットを、**B**ボルト（M6X50mm）にねじ込んでください。
- ※**F**スパナで、**E**六角ナットをしっかりと締め込んでください。

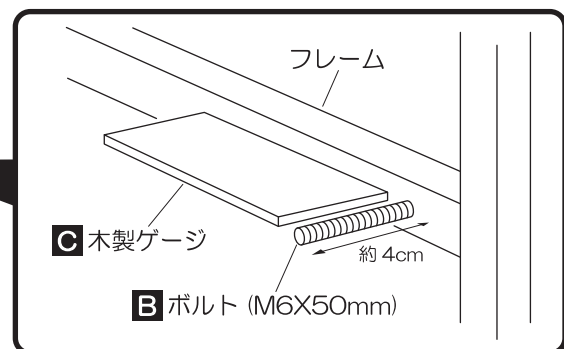


9 B ボルト（M6X50mm）の取付け ●フレームに、Bボルト（M6X50mm）をねじ込んでください。



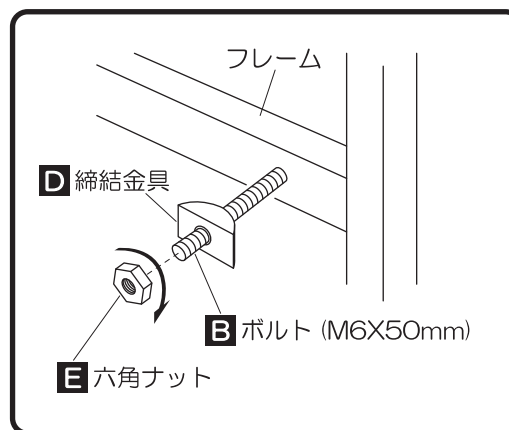
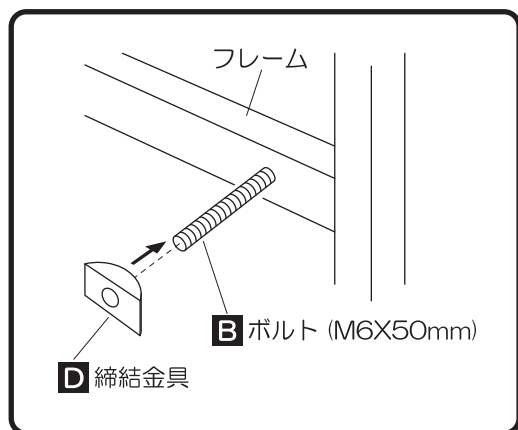
※上から1本目・2本目・4本目のフレームに
Bボルト（M6X50mm）を各2本ずつ（計12本）
ねじ込んでください。

※**C**木製ゲージの長さに合わせて、**B**ボルト（M6X50mm）
の飛び出す長さを調整してください。



10 **D** 締結金具の取付け **E** 六角ナットの取付け

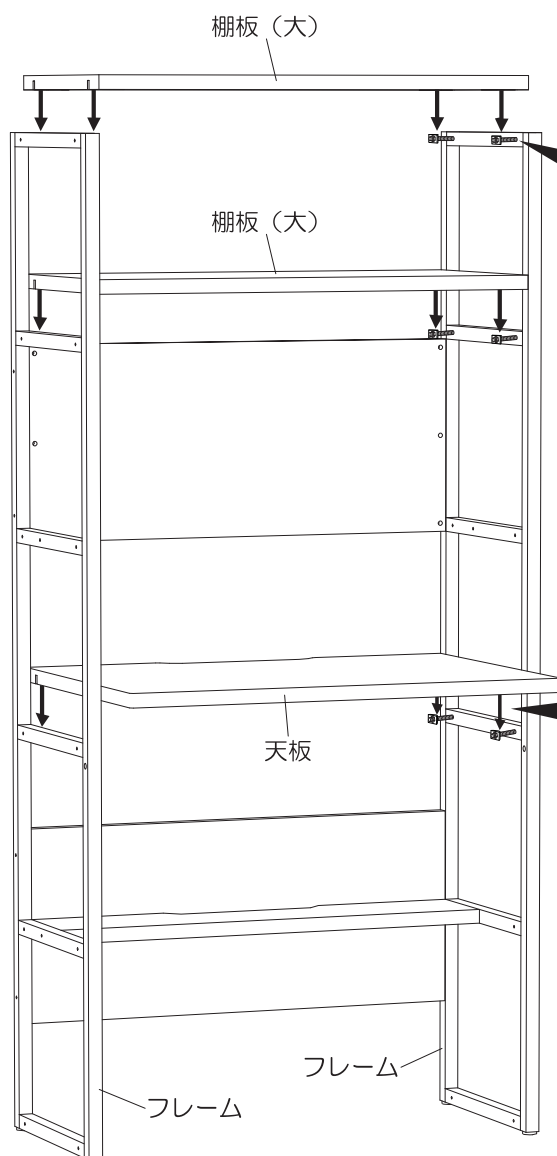
- **B** ボルト (M6X50mm) に、**D** 締結金具と**E** 六角ナットを取付けてください。



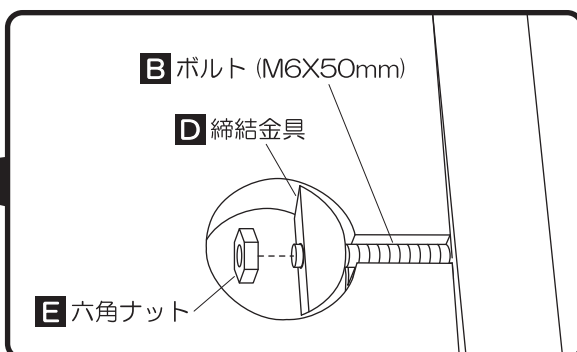
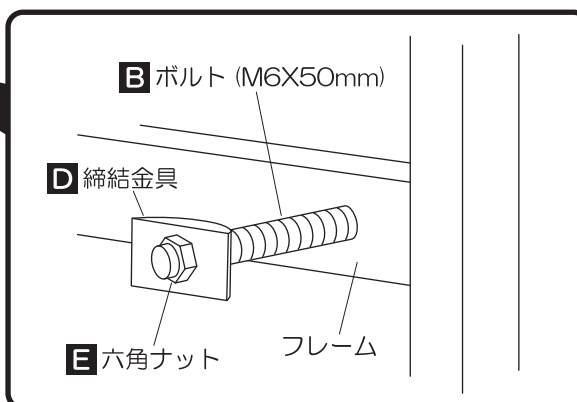
※ **E** 六角ナットは、ボルトの先端が少し飛び出すくらいまで回してください。

11 棚板 (大) の組付け 天板の組付け

- 棚板 (大) の溝を、**B** ボルト (M6X50mm) と **D** 締結金具にはめ込んでください。
- 天板の溝を、**B** ボルト (M6X50mm) と **D** 締結金具にはめ込んでください。



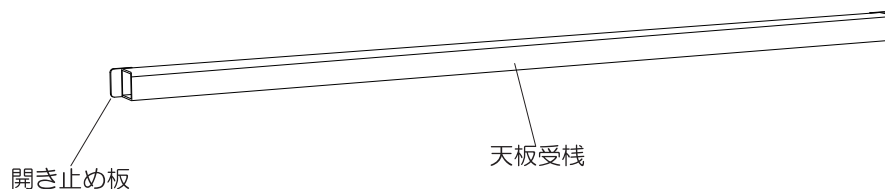
※ **D** 締結金具は、平らな面が水平になるように合わせてください。



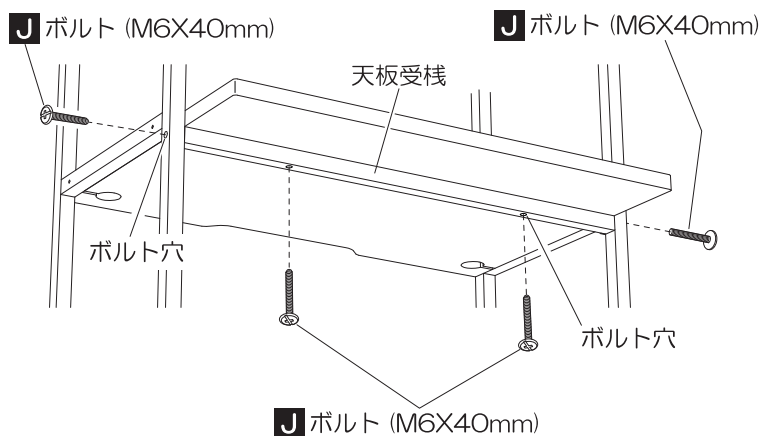
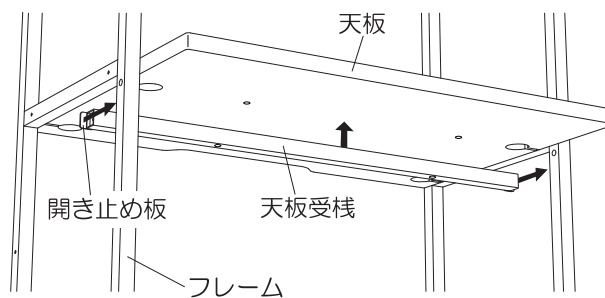
※ 棚板と天板をしっかりとはめ込んだ後、**F** スパナで、**E** 六角ナットをしっかりと締め込んでください。

12 天板受棧の組付け

- 天板受棧を、フレームと天板に**J**ボルト (M6X40mm) で固定してください。

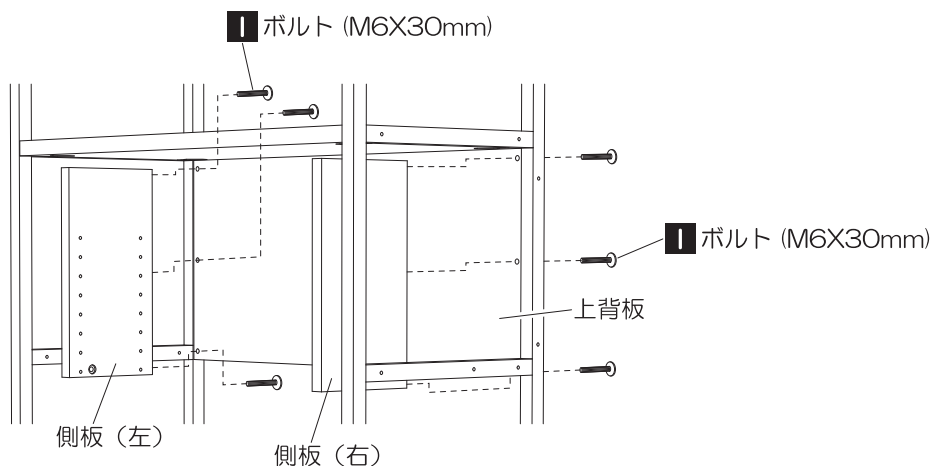


※天板受棧の開き止め板が後側に来るように向け、開き止め板をフレーム内側に押し当てて、天板に当たるまで上に押し上げてください。



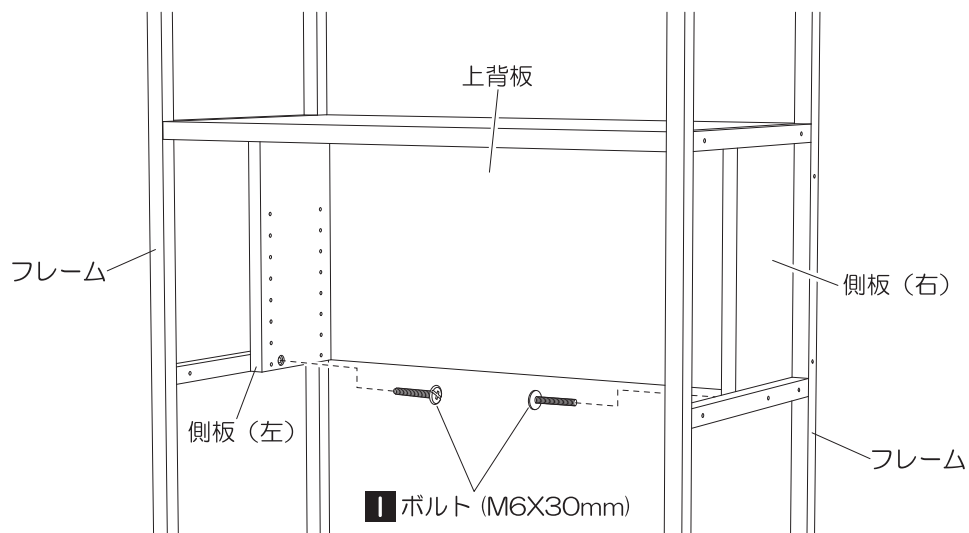
13 側板 (左・右) の組付け

- 上背板に、側板 (左・右) を**I**ボルト (M6X30mm) で固定してください。



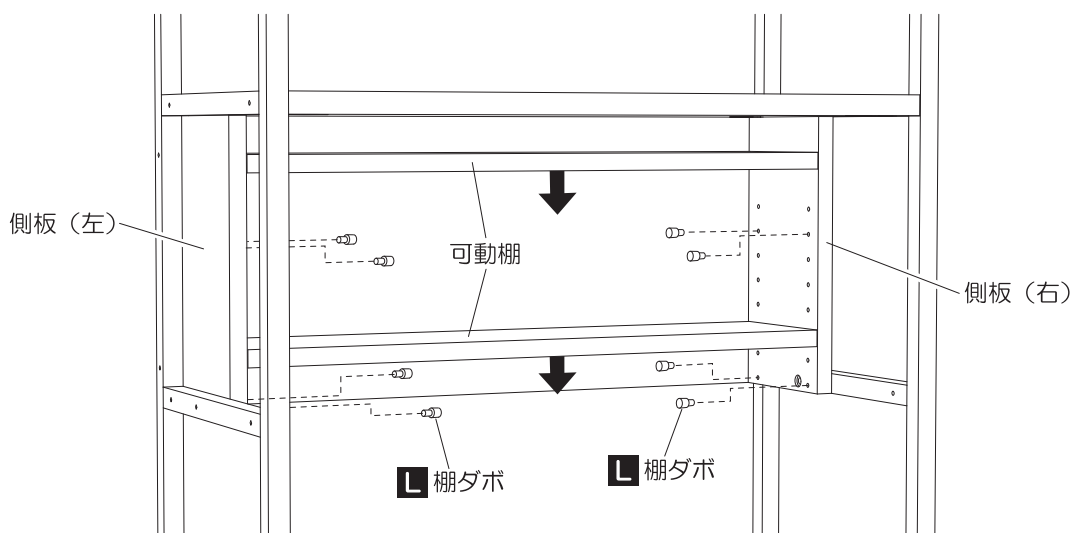
14 側板（左・右）の固定

●側板（左・右）を**I**ボルト（M6X30mm）で、フレームに固定してください。



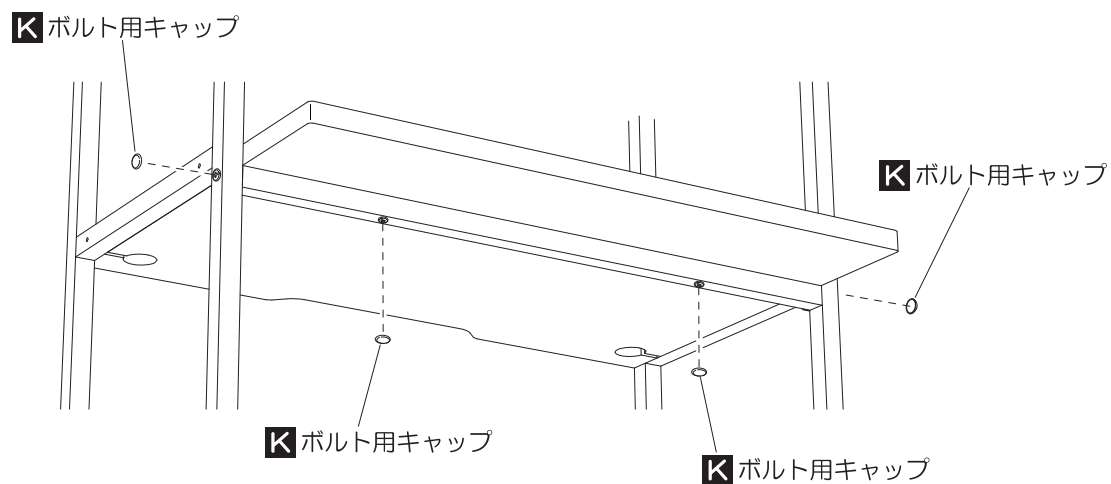
15 可動棚の設置

●側板（左・右）の内側に、**L**棚ダボを差し込んだ後、可動棚をはめ込んでください。



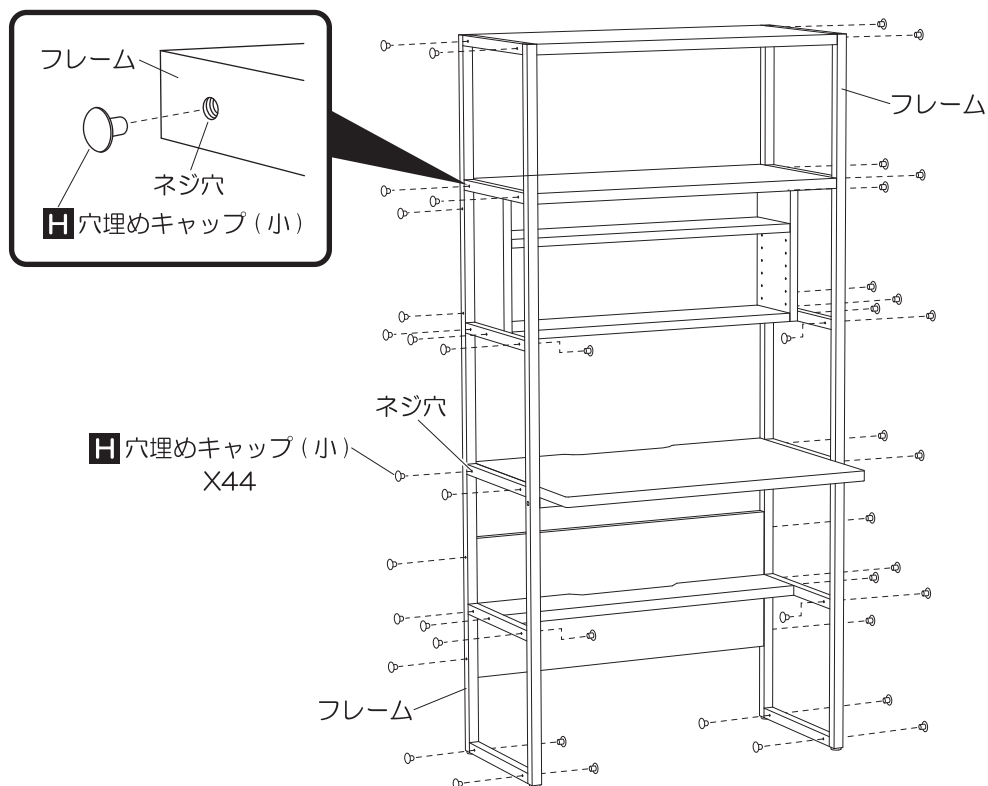
16 **K**ボルト用キャップの取付け

●ボルト頭に、**K**ボルト用キャップを取付けてください。



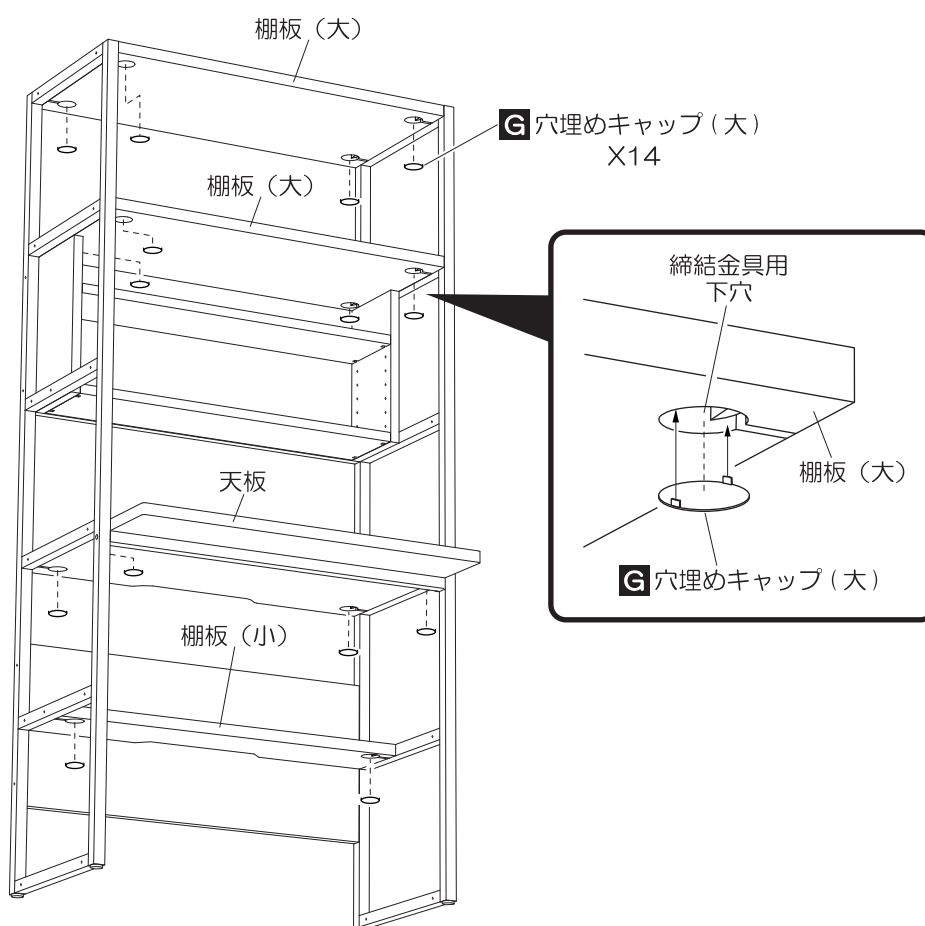
17 H 穴埋めキャップ (小) の取付け

●フレーム外側のネジ穴に、H 穴埋めキャップ (小) を取付けてください。



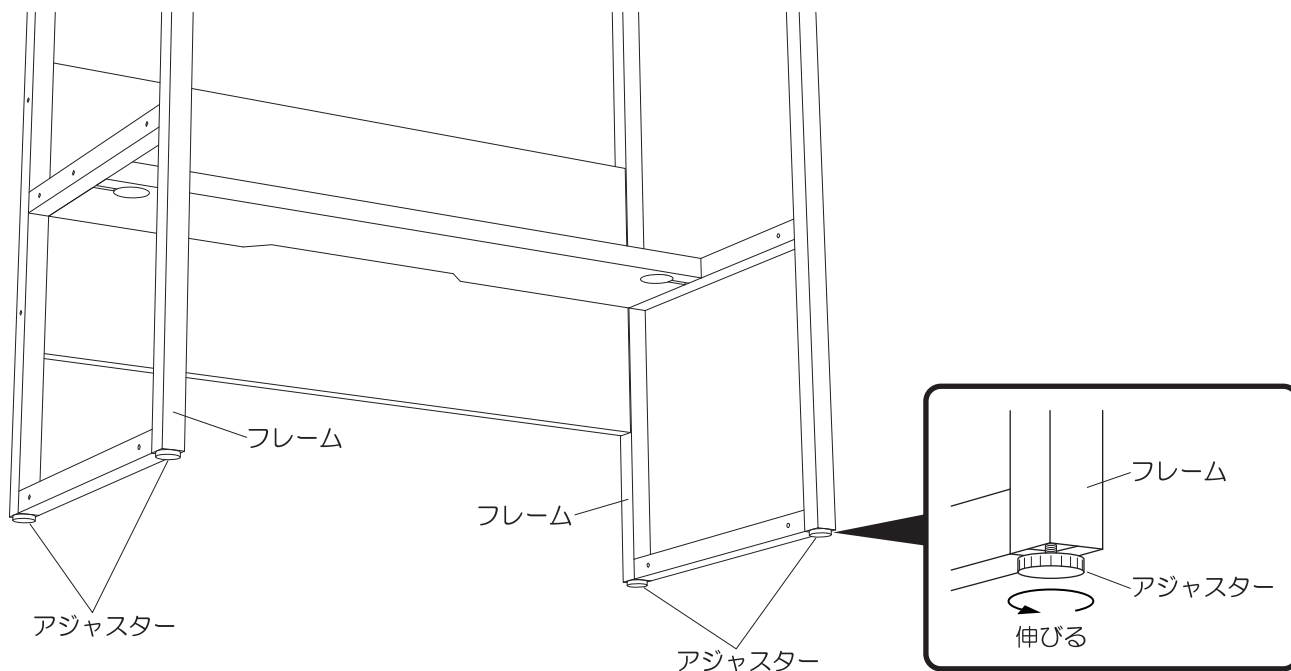
18 G 穴埋めキャップ (大) の取付け

●棚板 (大・小)・天板の締結金具用の下穴に G 穴埋めキャップ (大) をはめ込んでください。



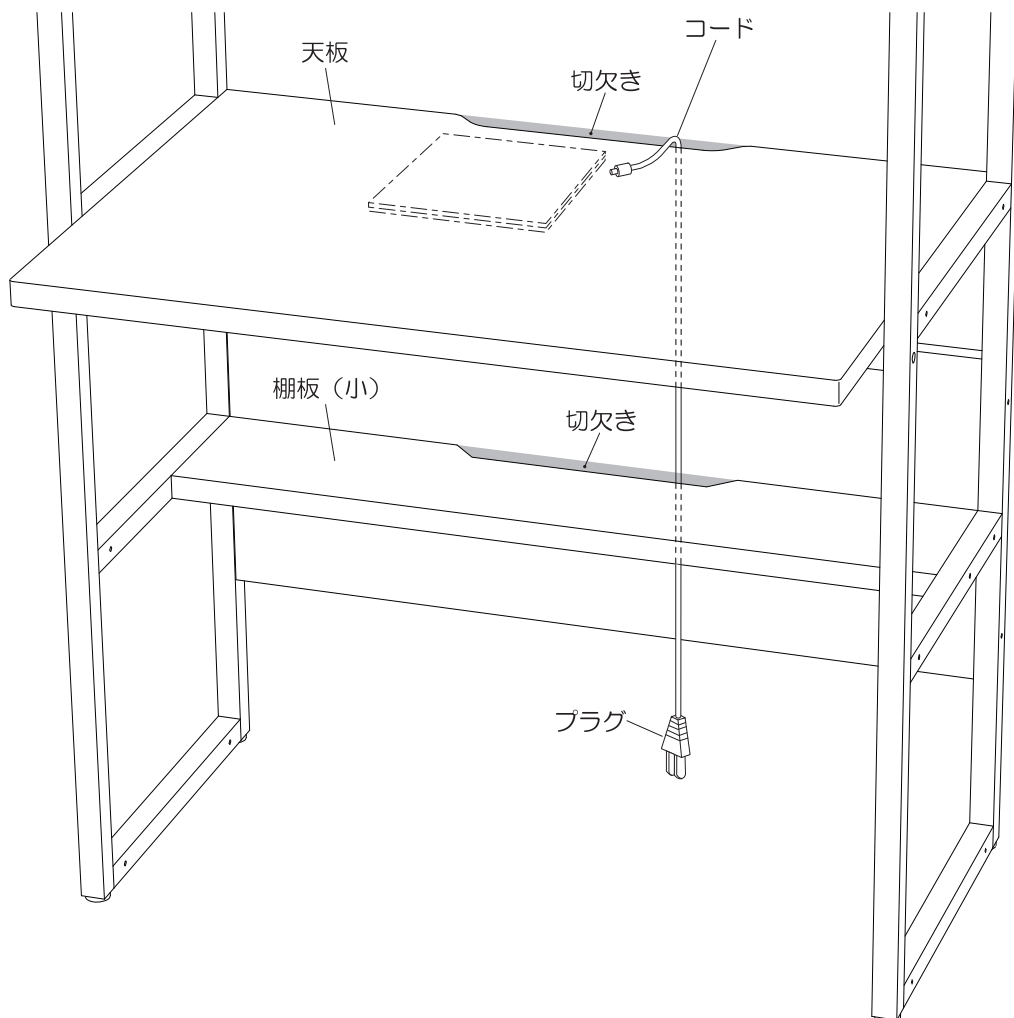
19 アジャスターの調整

- ガタツキがある時は、フレーム下面のアジャスターを回して高さを調整してください。



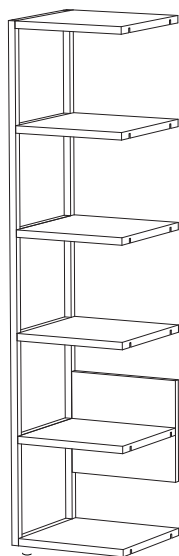
20 天板と棚板（小）の切欠きの使用方法

※天板と棚板（小）の中央後の切欠きは、コード穴として使用することができます。

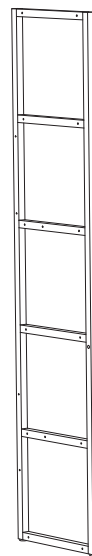


シェルフユニットの組立て方法

<シェルフユニット>

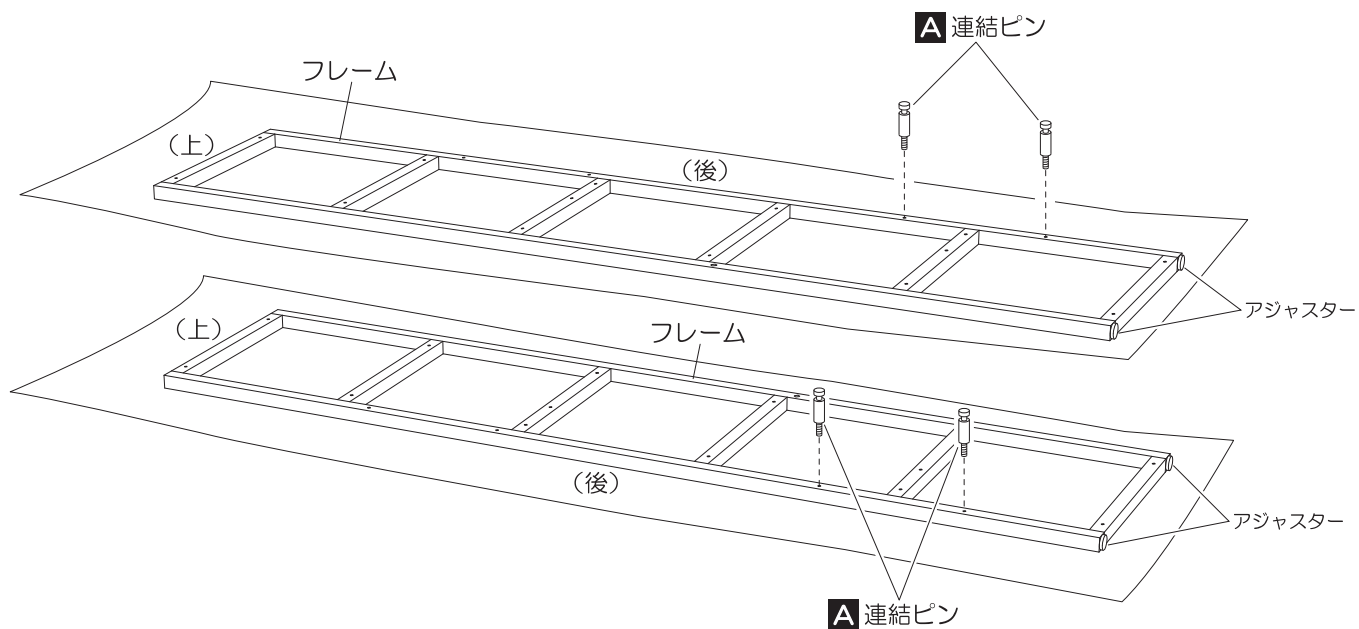


<フレーム>



1 A 連結ピンの取付け

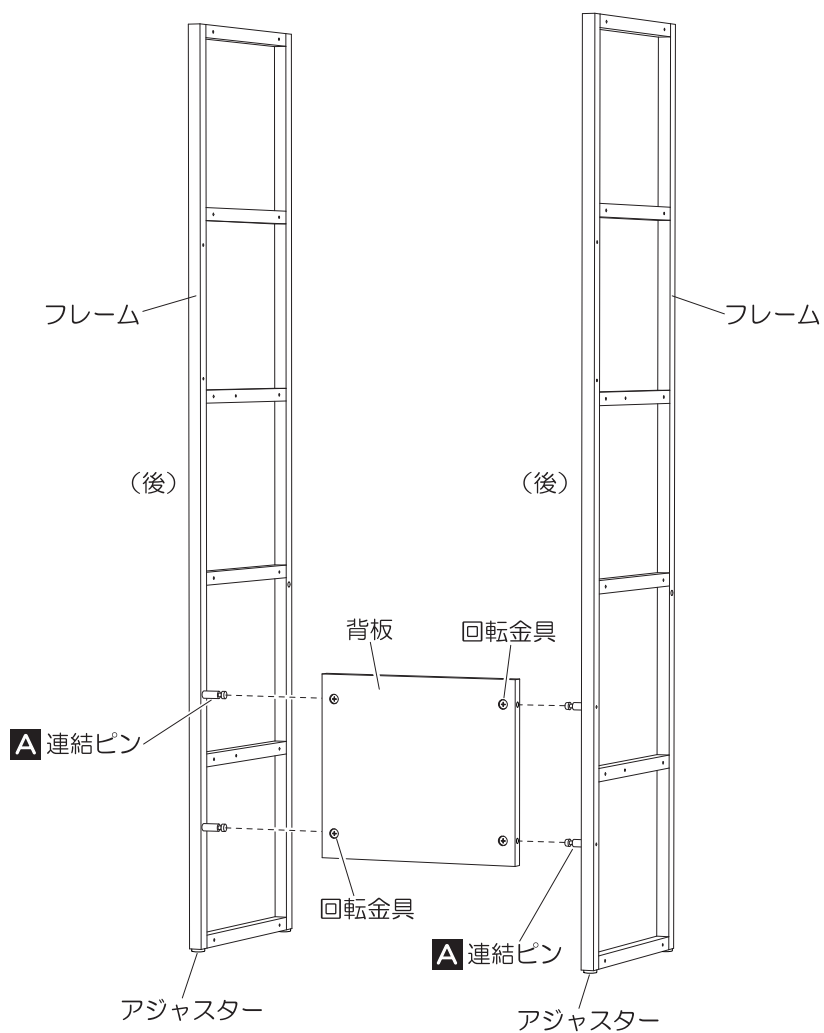
●フレーム（2本）に、A 連結ピン 4本を、しっかりとねじ込んでください。



2 背板の組付け

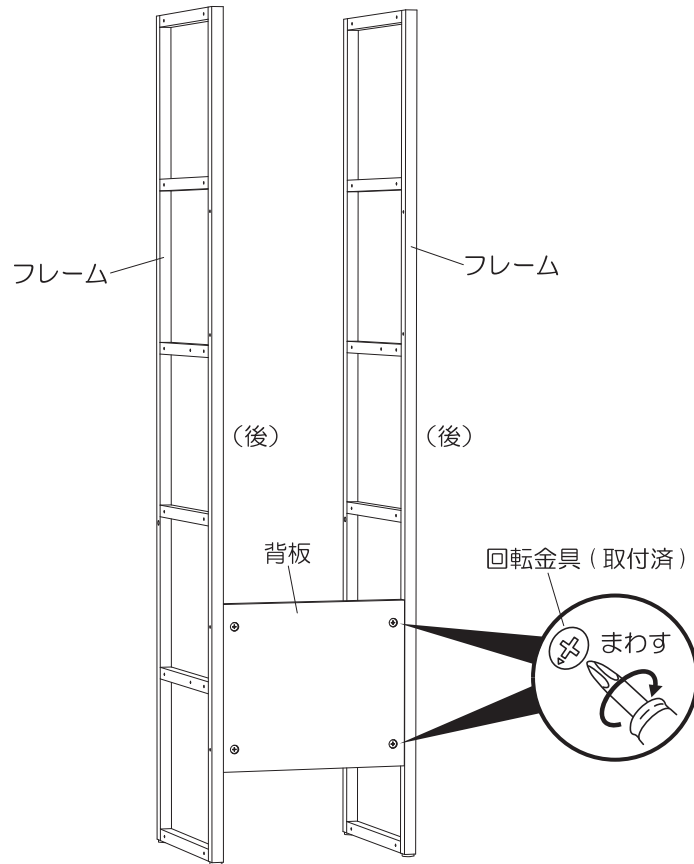
- **A** 連結ピンに、背板の連結ピン用穴を差し込んでください。

※背板は、回転金具がある方が後面となります。



3 回転金具（取付済）の締付け

●背板の回転金具を回してしっかりと固定してください。

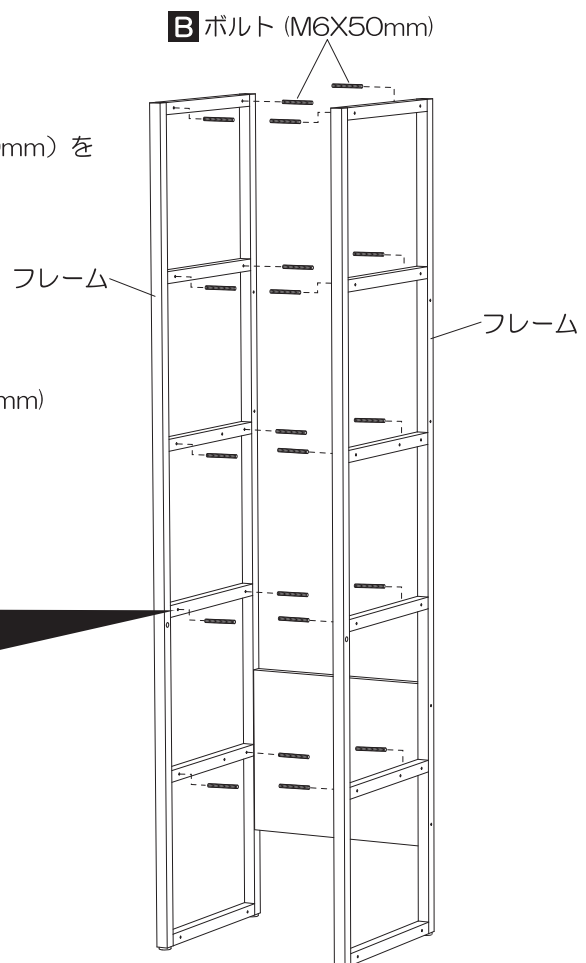
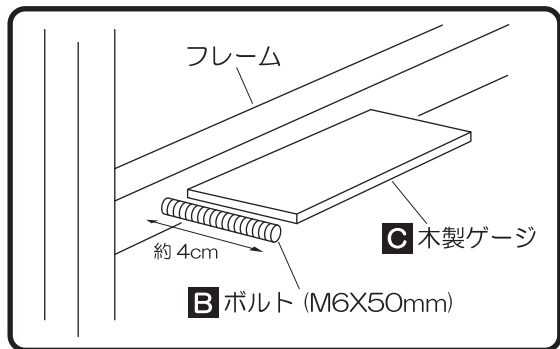


4 B ボルト (M6X50mm) の取付け

●フレームに、**B**ボルト (M6X50mm) をねじ込んでください。

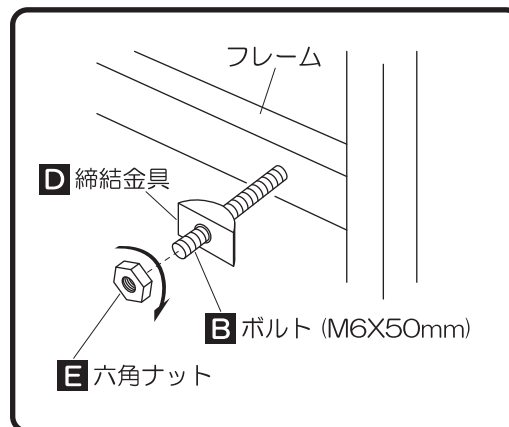
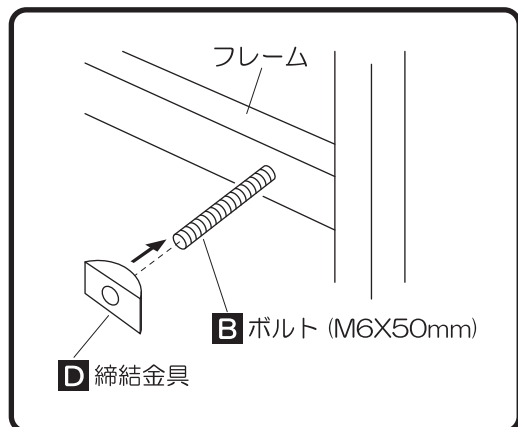
※上から1～5本目のフレームに、**B**ボルト (M6X50mm) を各2本ずつ (計20本) ねじ込んでください。

※**C**木製ゲージの長さに合わせて、**B**ボルト (M6X50mm) の飛び出す長さを調整してください。



5 D 締結金具の取付け E 六角ナットの取付け

- B ボルト (M6X50mm) に、D 締結金具と E 六角ナットを取付けてください。

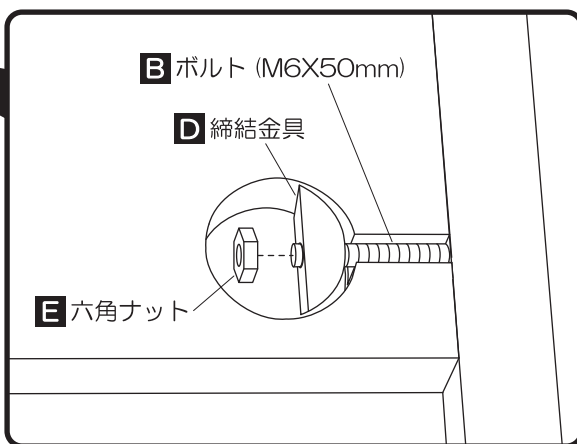
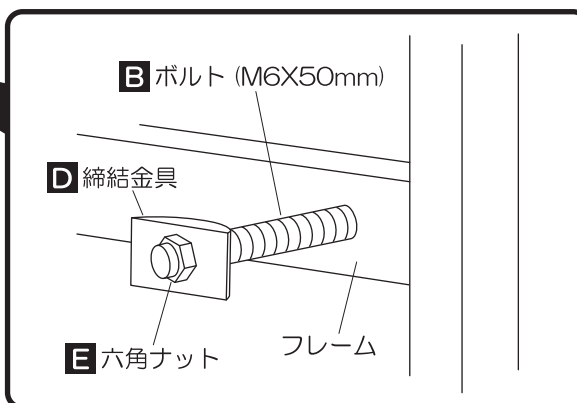
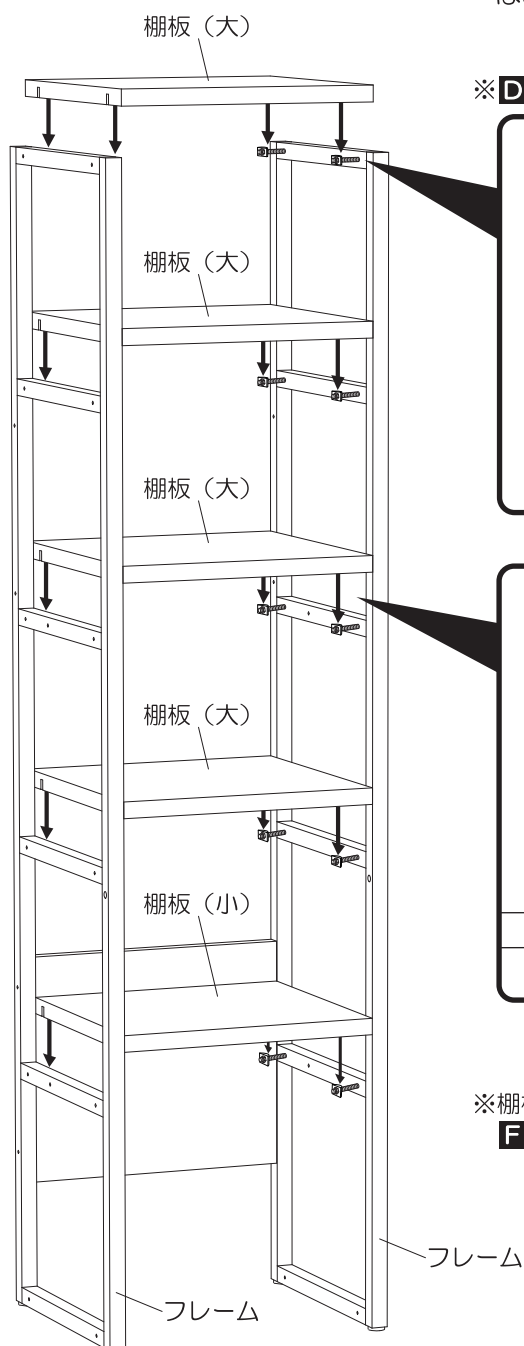


※ E 六角ナットは、ボルトの先端が少し飛び出すくらいまで回してください。

6 棚板 (大) の組付け

- 棚板 (大) の溝を、B ボルト (M6X50mm) と D 締結金具にはめ込んでください。

※ D 締結金具は、平らな面が水平になるように合わせてください。

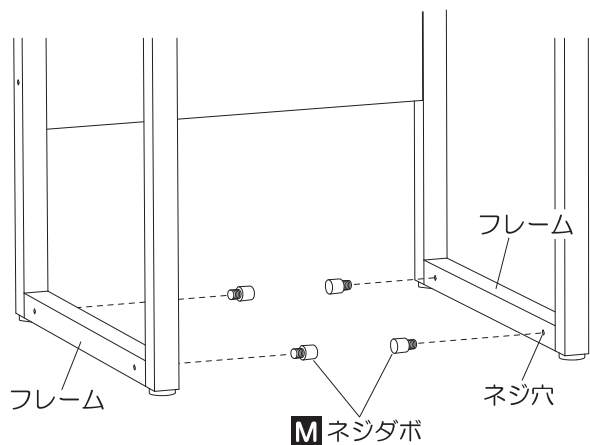


※ 棚板をしっかりとはめ込んだ後、F スパナで、E 六角ナットをしっかり締め込んでください。

7 M ネジダボの取付け

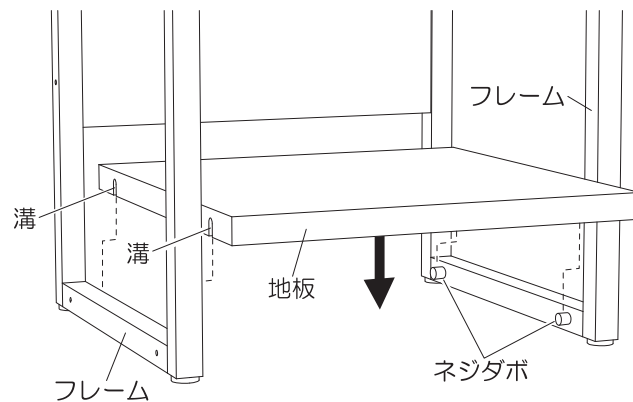
- フレームに、**M**ネジダボを取付けてください。

※下から1本目のフレーム内側にあるネジ穴に
Mネジダボをしっかりとねじ込んでください。



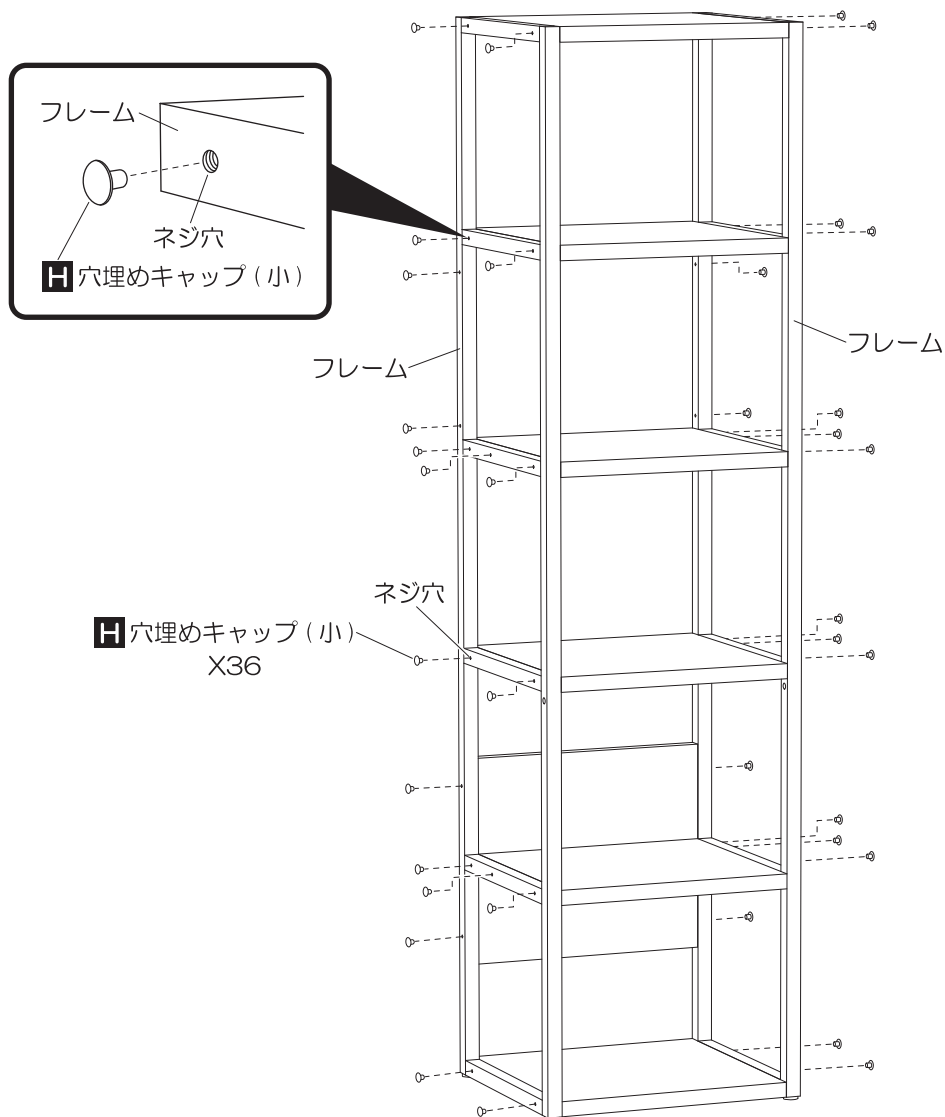
8 地板の取付け

- 地板の溝を、ネジダボにはめ込んでください。



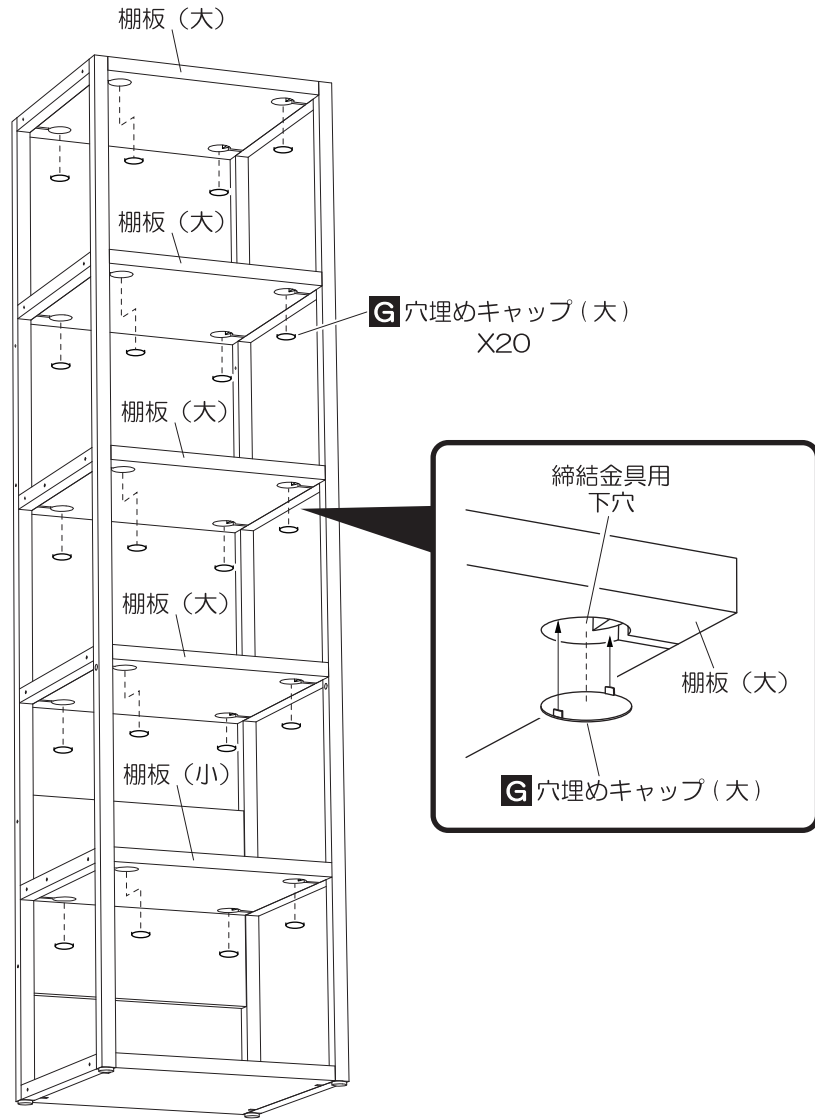
9 H 穴埋めキャップ (小) の取付け

- フレーム外側のネジ穴に、**H**穴埋めキャップ (小) を取付けてください。



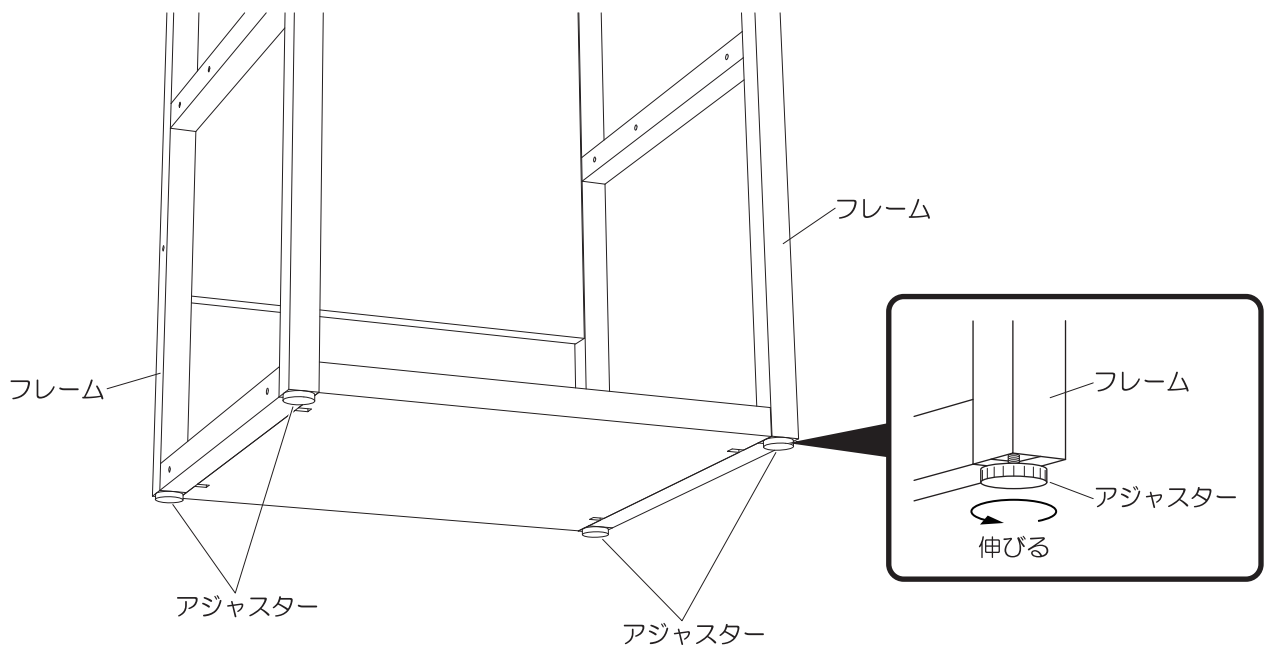
10 G穴埋めキャップ(大)の取付け

- 棚板(大・小)・天板の締結金具用の下穴に
G穴埋めキャップ(大)をはめ込んでください。

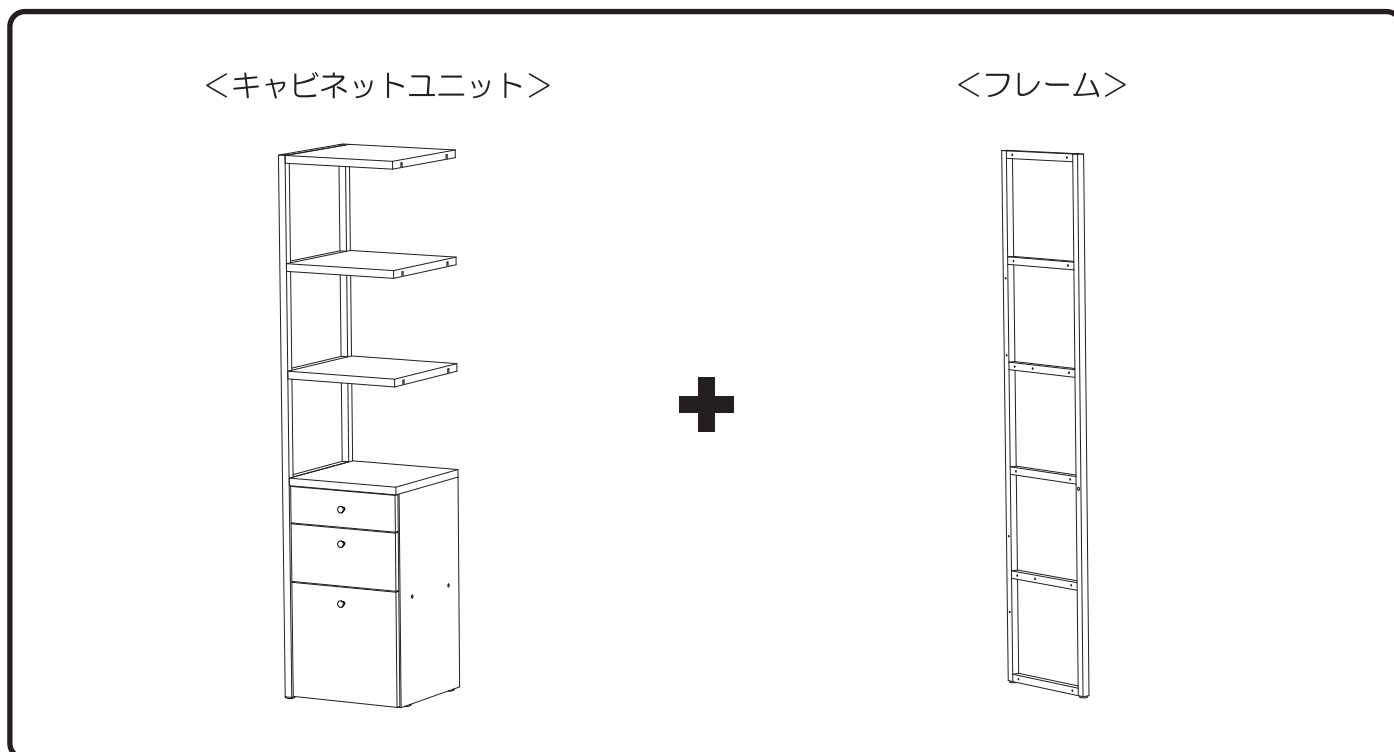


11 アジャスターの調整

- ガタツキがある時は、フレーム下面のアジャスターを回して
高さを調整してください。



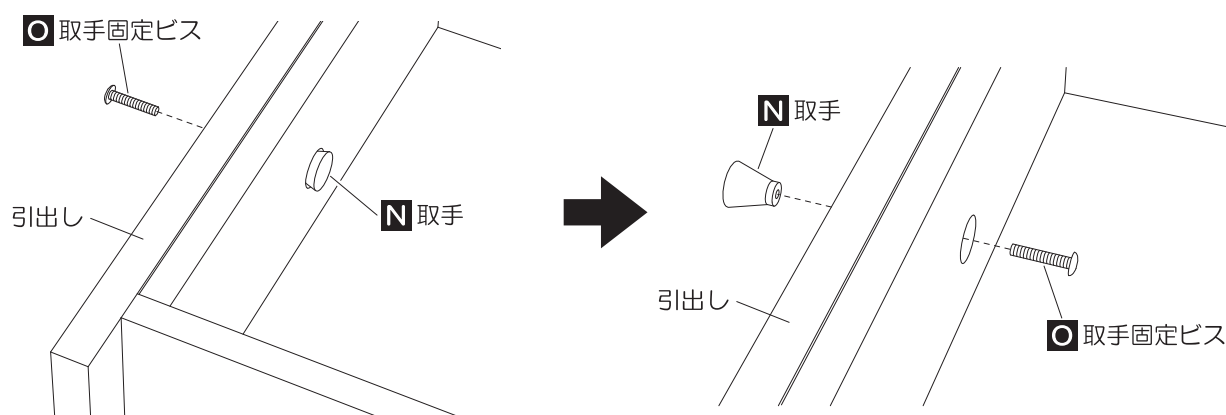
キャビネットユニットの組立て方法



1 N取手の付替え

●引出の内側に固定されたN取手を外し、付替えてください。

※ O取手固定ビスを緩めて、N取手を外し、前後を入替えて、取付けてください。

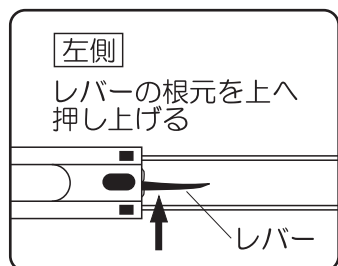


2 引出しの取外し

●キャビネットの上2段の引出しを取外してください。

引出しを最後まで引き出してください。

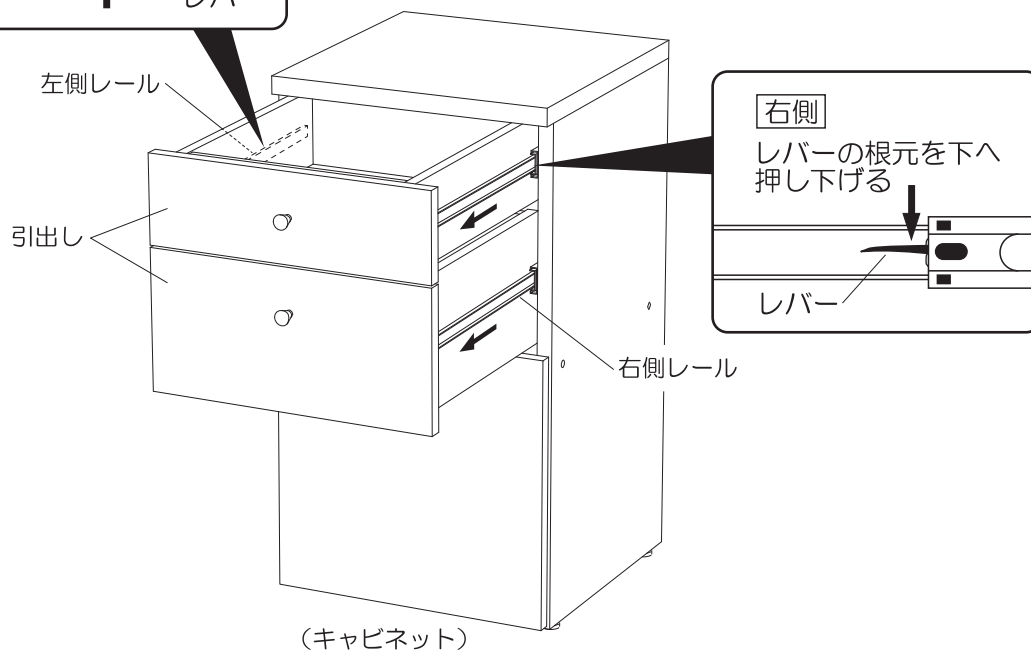
レールの付け根にあるレバーを、上下に（左側は上へ、右側は下へ）押しながら引出しを抜くとはずれます。



※レールには潤滑油が塗布されており、直接触れると手指が汚れる場合がありますので、手袋等のご使用をおすすめします。



レールは金属製で鋭利な部分があります。引出しの取付け・取外しの際ははげがをされないよう十分ご注意ください。

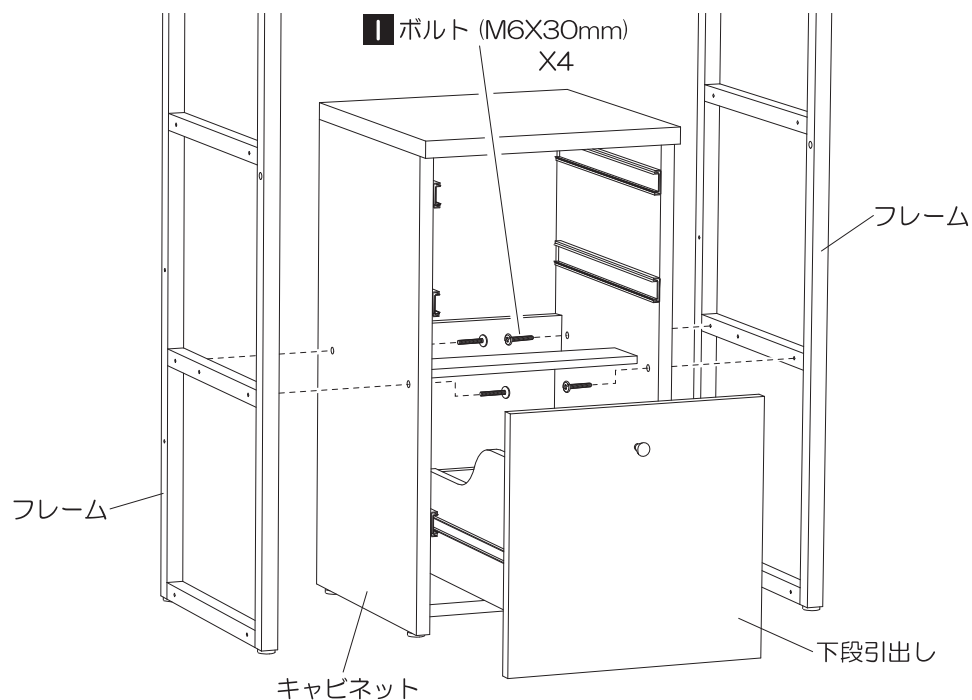


3 フレームの取付け

●キャビネットに、**1** ボルト (M6X30mm) でフレームを取付けてください。

※下段引出しをスライドさせ、フレーム内面のネジ穴に合わせて、キャビネットの側板内側から、

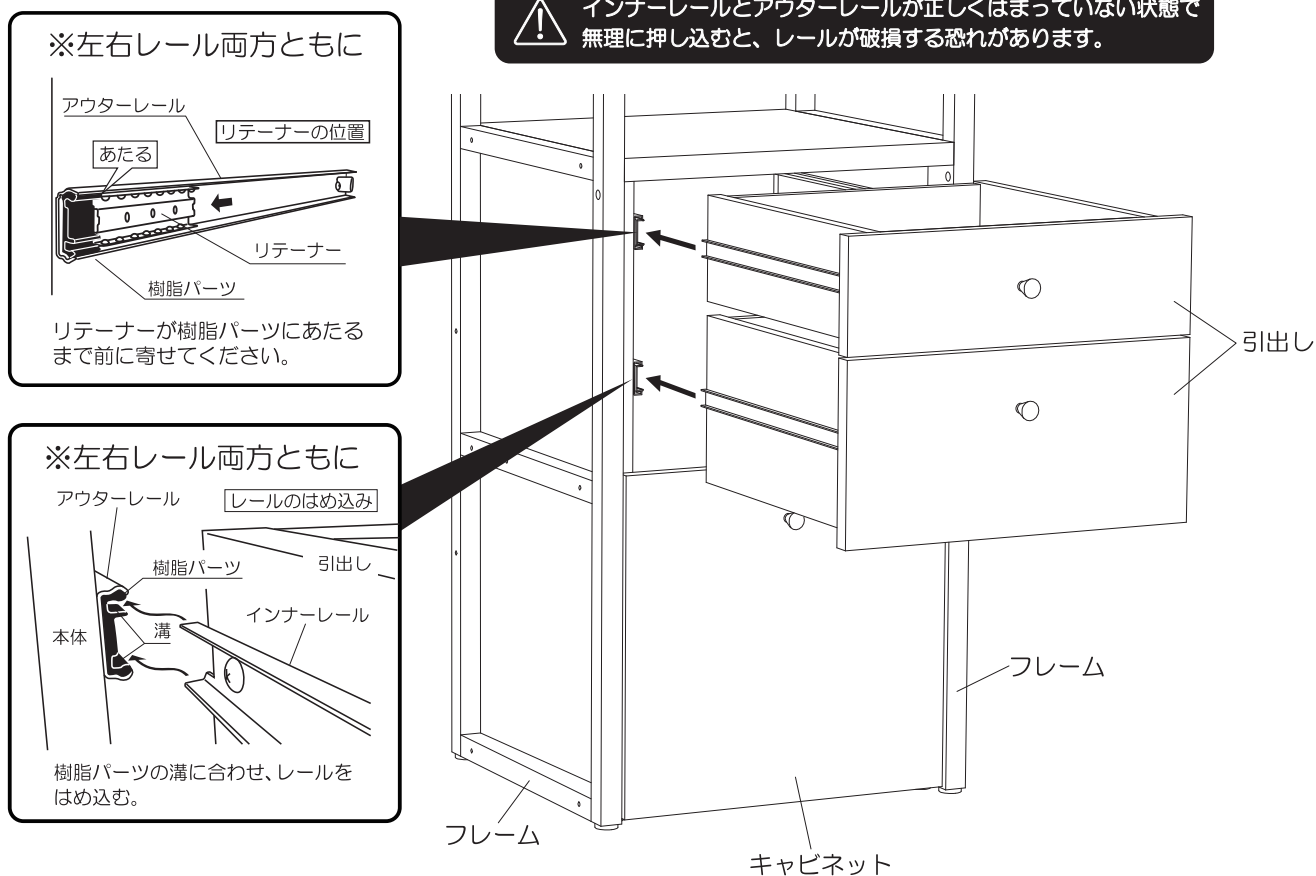
1 ボルト (M6X30mm) を下穴に差込み、ねじ込んでフレームを固定してください。



4 引出しの取付け

●キャビネットの上2段の引出しを取付けてください。

※はめ込み時は、左右のレールを同時にはめ込んでください。

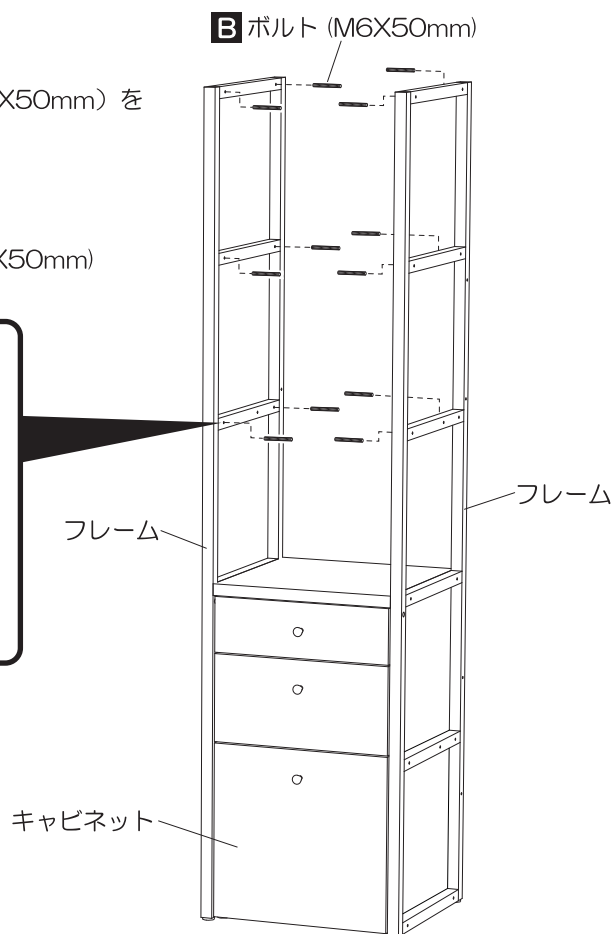
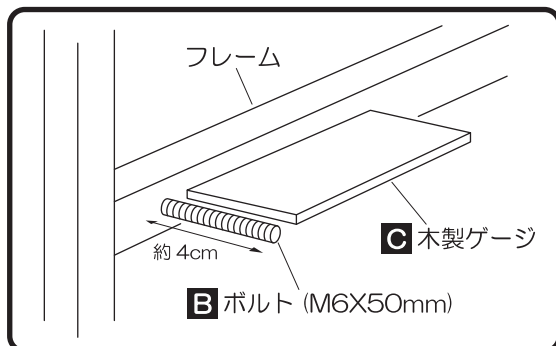


5 B ボルト (M6X50mm) の取付け

●フレームに、**B**ボルト (M6X50mm) をねじ込んでください。

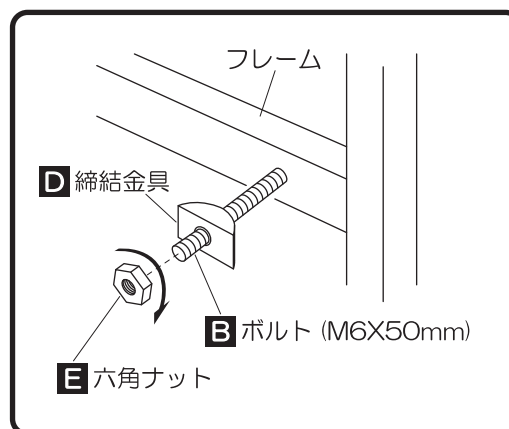
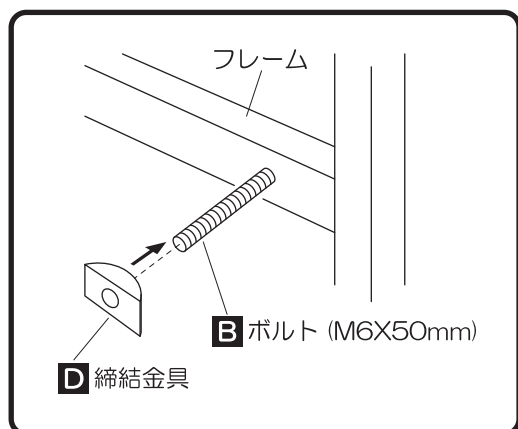
※上から1～3本目のフレームに、**B**ボルト (M6X50mm) を各2本ずつ (計 12 本) ねじ込んでください。

※**C**木製ゲージの長さに合わせて、**B**ボルト (M6X50mm) の飛び出す長さを調整してください。



6 D 締結金具の取付け E 六角ナットの取付け

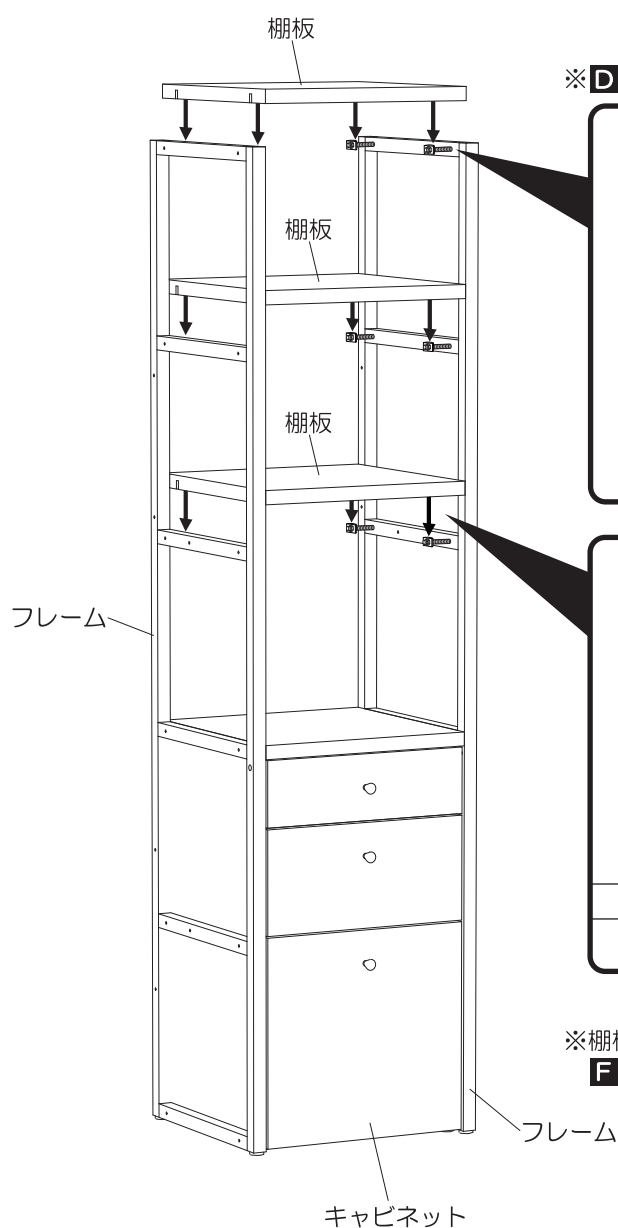
- B ボルト (M6X50mm) に、D 締結金具と E 六角ナットを取付けてください。



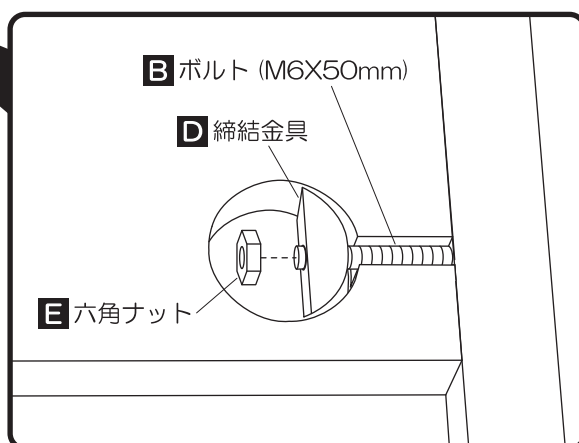
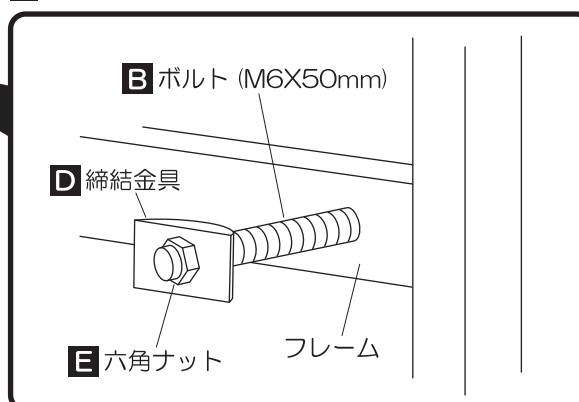
※ E 六角ナットは、ボルトの先端が少し飛び出すくらいまで回してください。

7 棚板の組付け

- 棚板の溝を、B ボルト (M6X50mm) と D 締結金具にはめ込んでください。



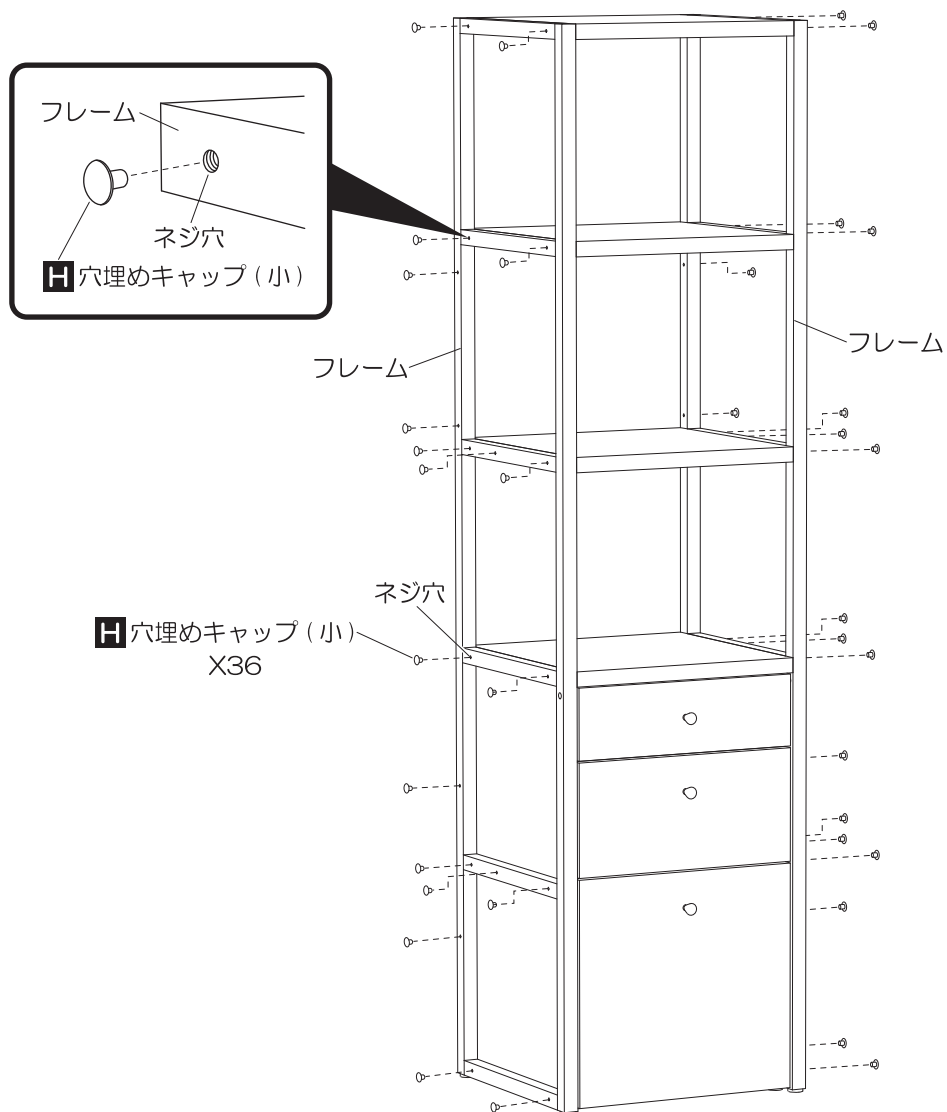
※ D 締結金具は、平らな面が水平になるように合わせてください。



※ 棚板をしっかりとはめ込んだ後、F スパナで、E 六角ナットをしっかりと締め込んでください。

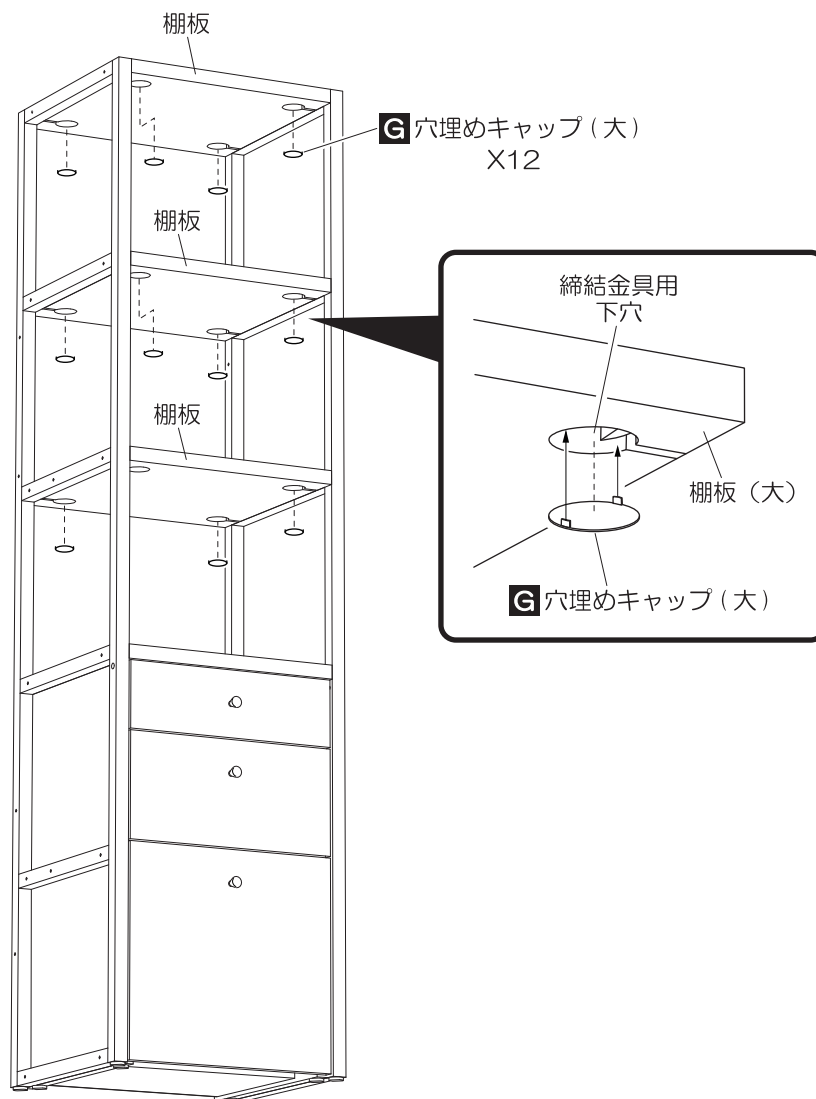
8 H穴埋めキャップ(小)の取付け

- フレーム外側のネジ穴に、H穴埋めキャップ(小)を取付けてください。



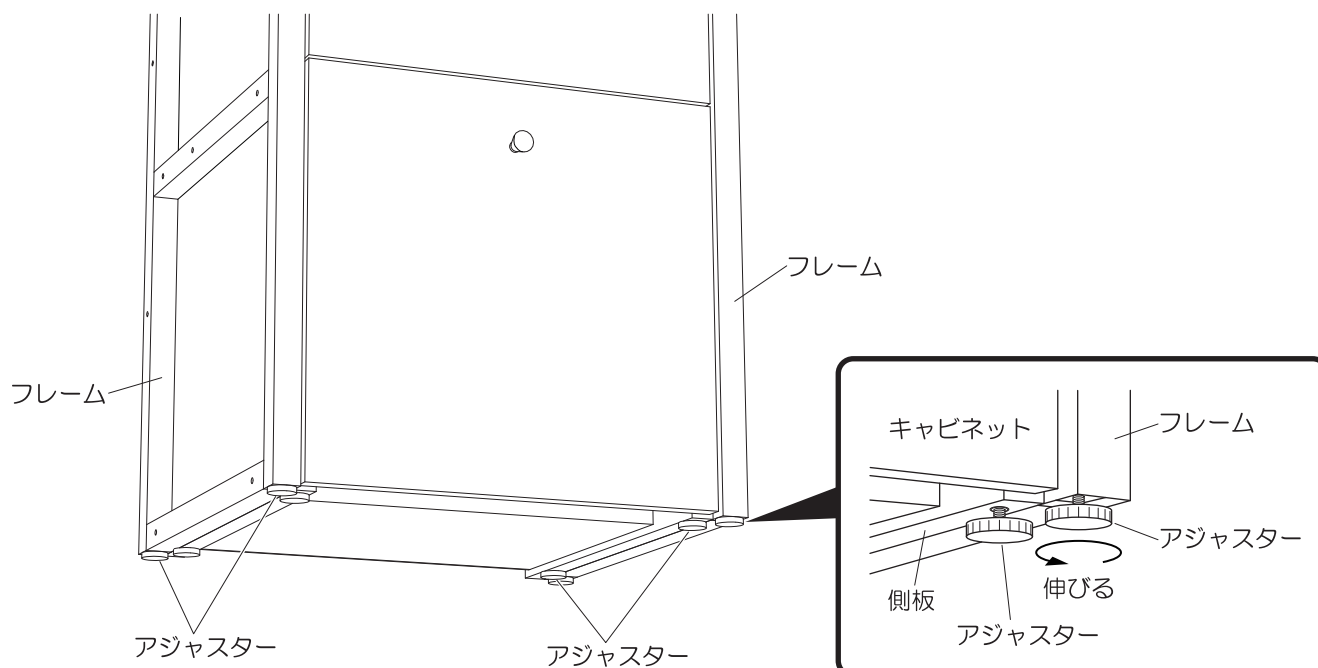
9 G穴埋めキャップ(大)の取付け

- 棚板の締結金具用の下穴に、G穴埋めキャップ(大)をはめ込んでください。

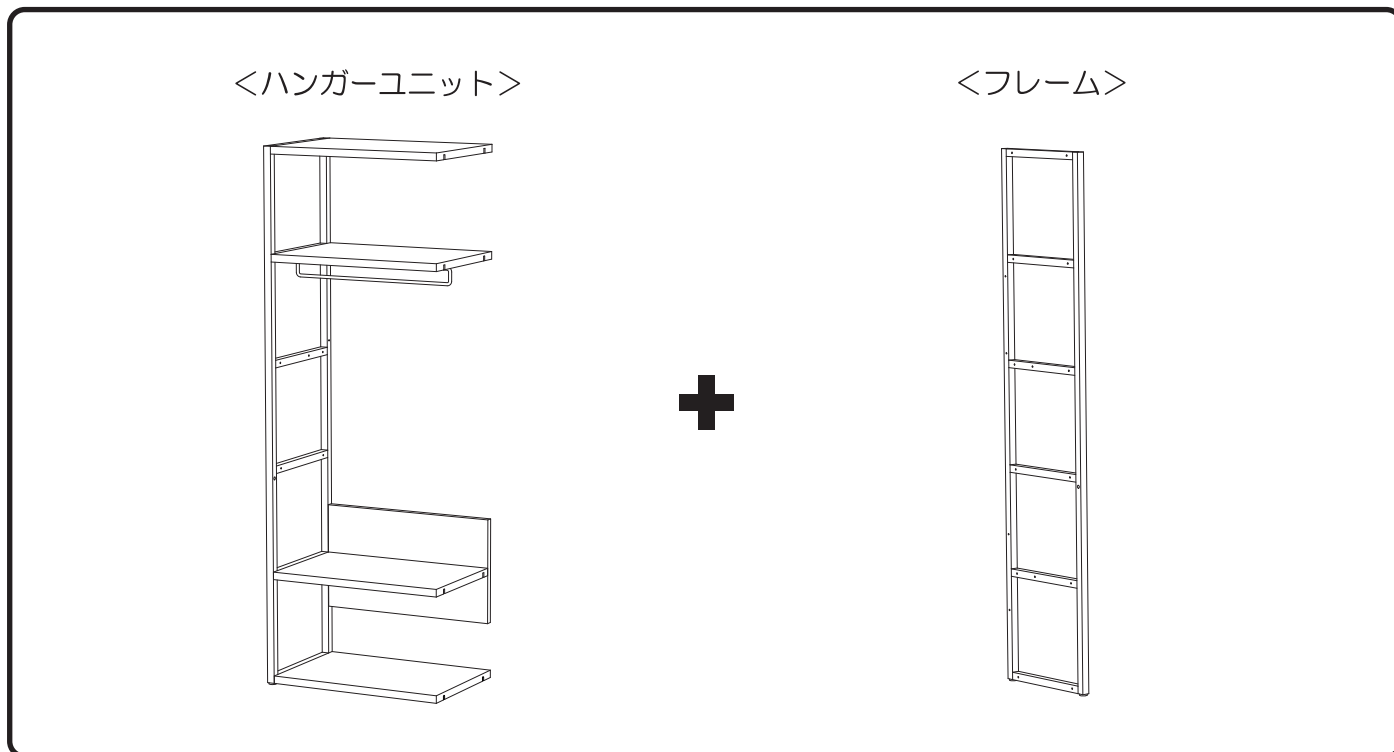


10 アジャスターの調整

- ガタツキがある時は、フレーム下面やキャビネット側板のアジャスターを回して高さを調整してください。

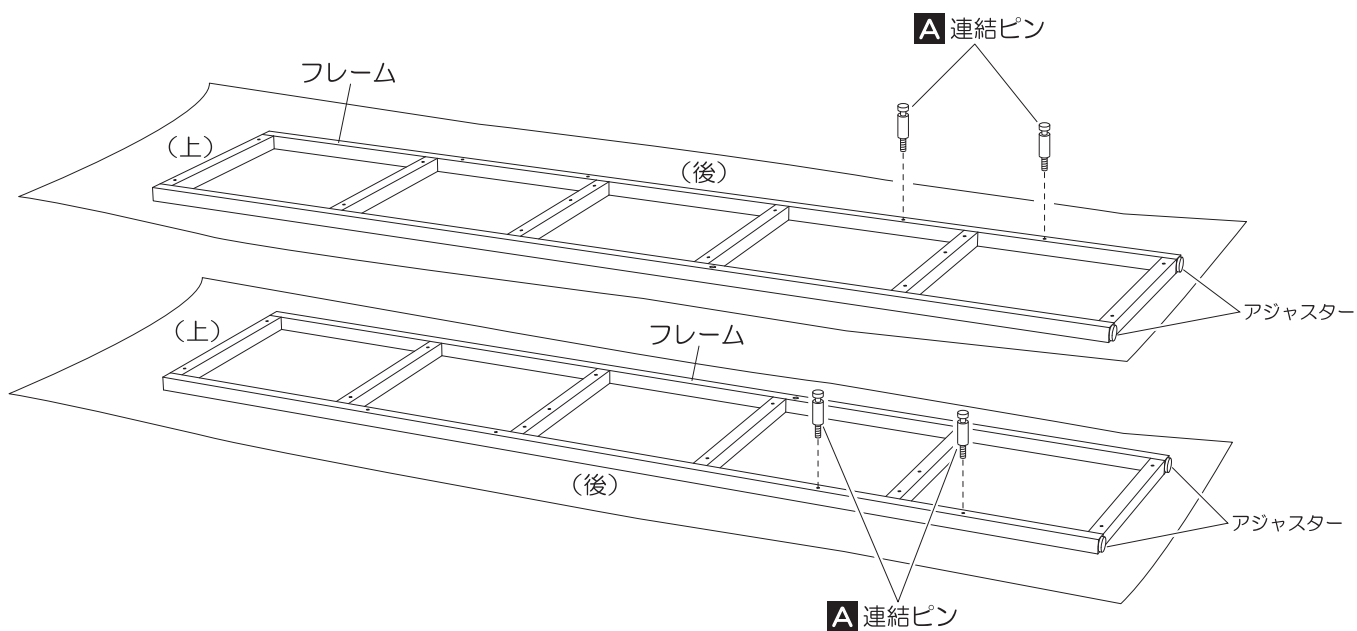


ハンガーユニットの組立て方法



1 A 連結ピンの取付け

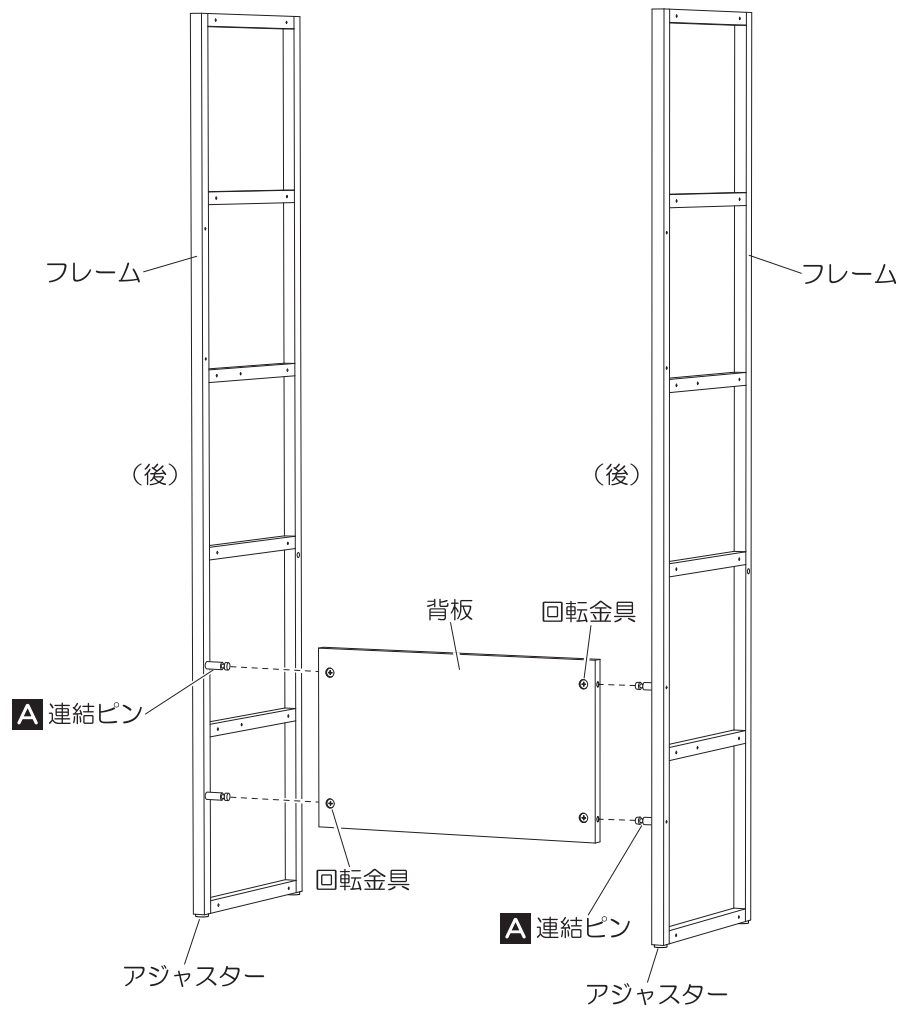
●フレーム（2本）に、A 連結ピン 4本を、しっかりとねじ込んでください。



2 背板の組付け

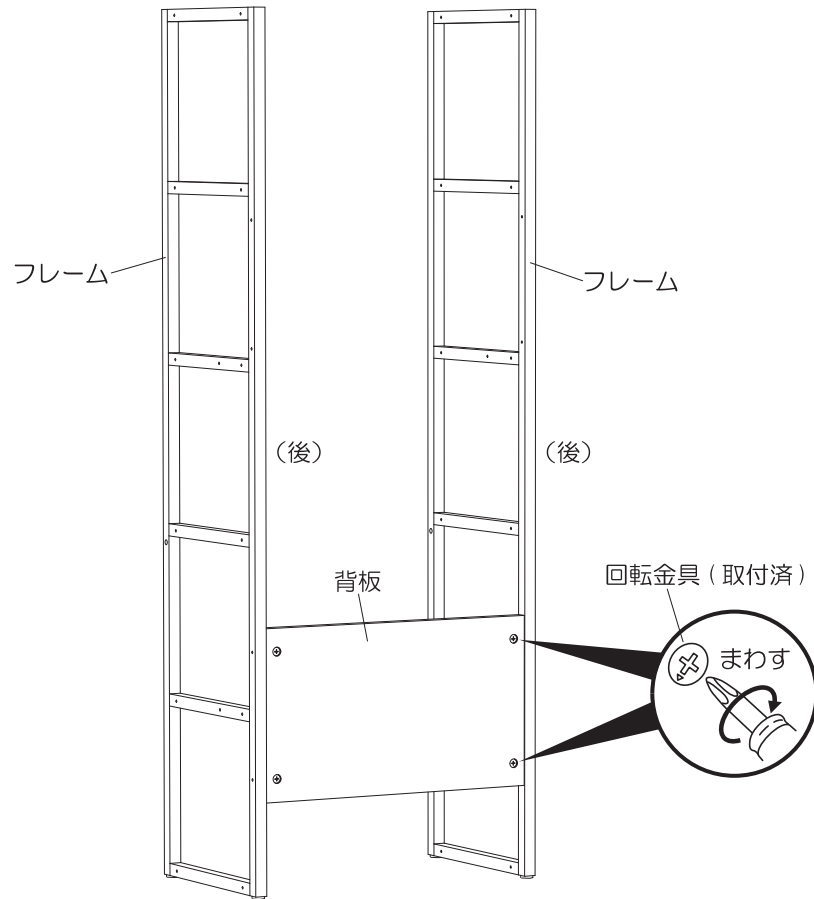
● **A** 連結ピンに、背板の連結ピン用穴を差し込んでください。

※背板は、回転金具がある方が後面となります。



3 回転金具（取付済）の締付け

●背板の回転金具を回してしっかりと固定してください。

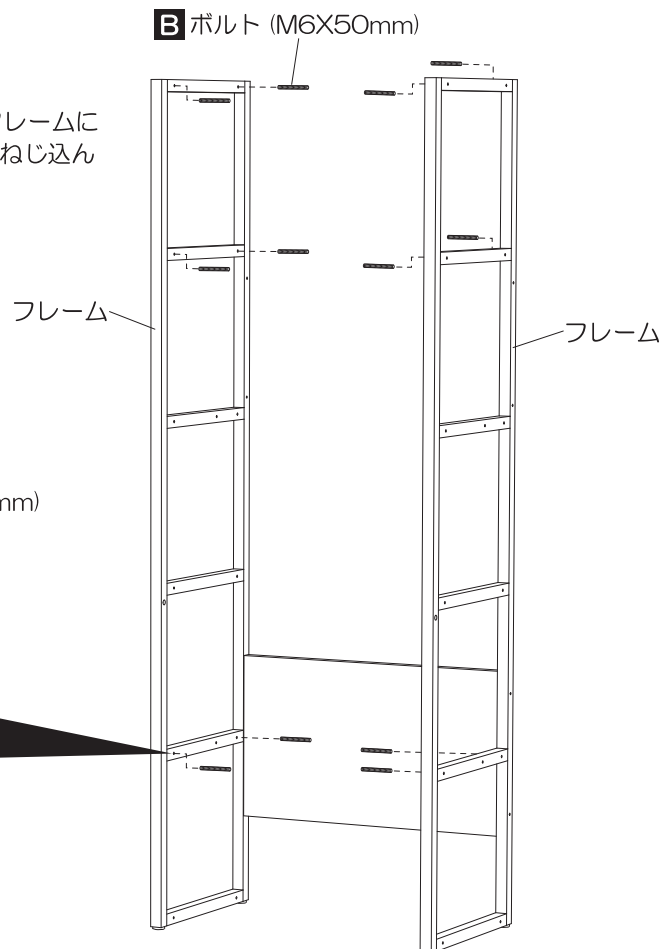
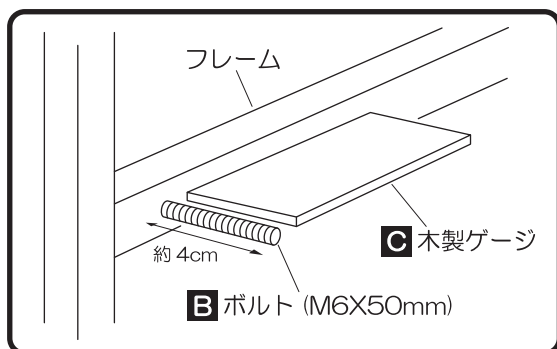


4 B ボルト (M6X50mm) の取付け

●フレームに、B ボルト (M6X50mm) をねじ込んでください。

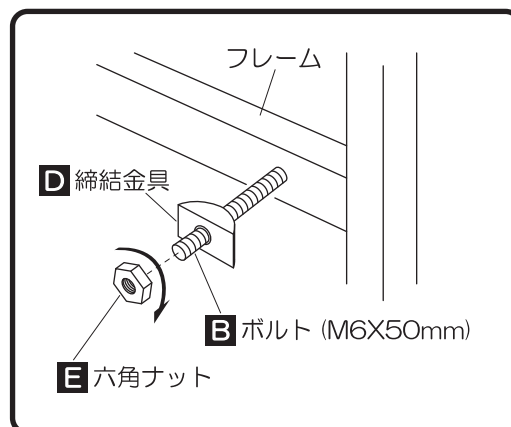
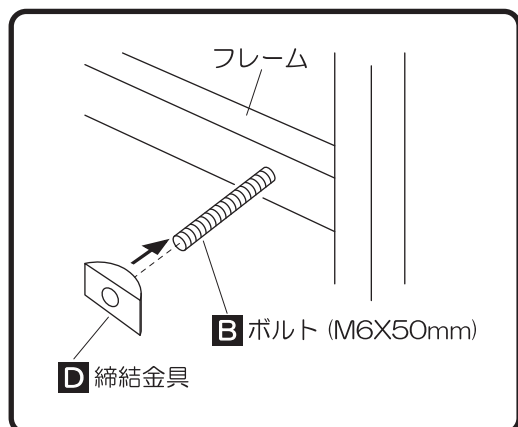
※上から1本目・2本目のフレームと下から2本目のフレームに B ボルト (M6X50mm) を各2本ずつ (計 12 本) ねじ込んでください。

※ C 木製ゲージの長さに合わせて、B ボルト (M6X50mm) の飛び出す長さを調整してください。



5 D 締結金具の取付け E 六角ナットの取付け

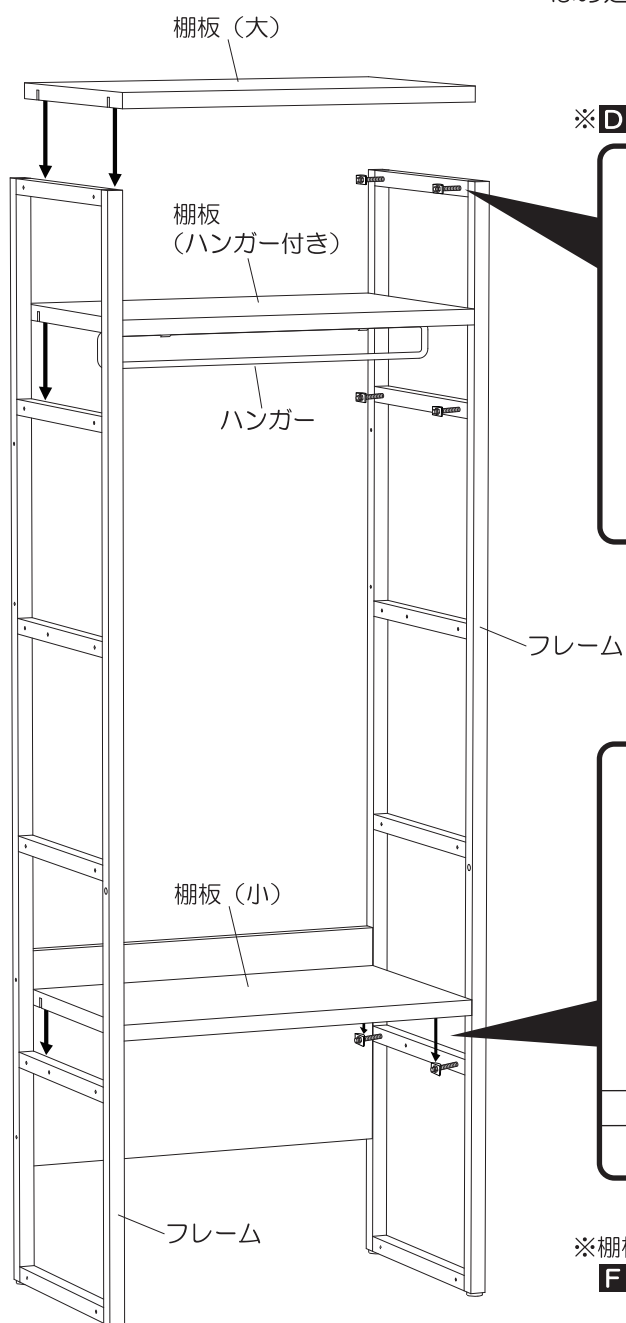
- B ボルト (M6X50mm) に、D 締結金具と E 六角ナットを取付けてください。



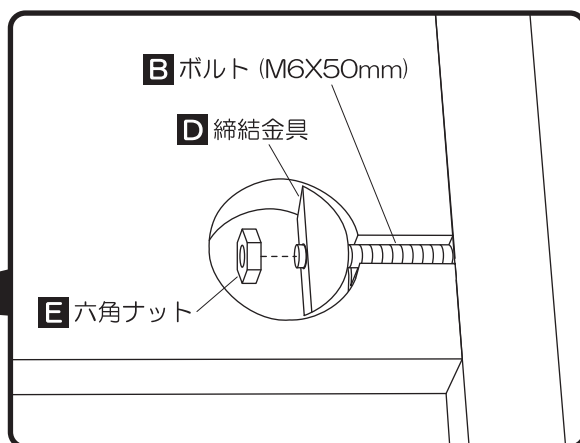
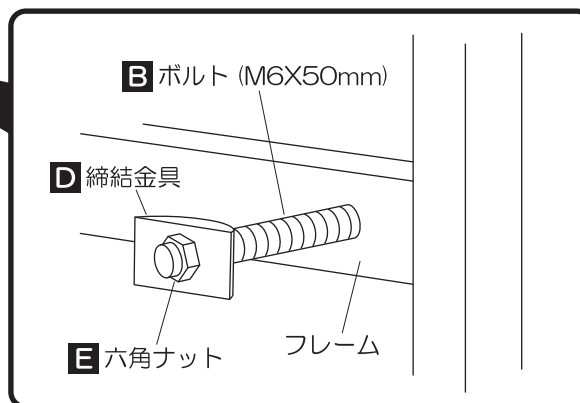
※ E 六角ナットは、ボルトの先端が少し飛び出すくらいまで回してください。

6 棚板の組付け

- 棚板の溝を、B ボルト (M6X50mm) と D 締結金具にはめ込んでください。



※ D 締結金具は、平らな面が水平になるように合わせてください。

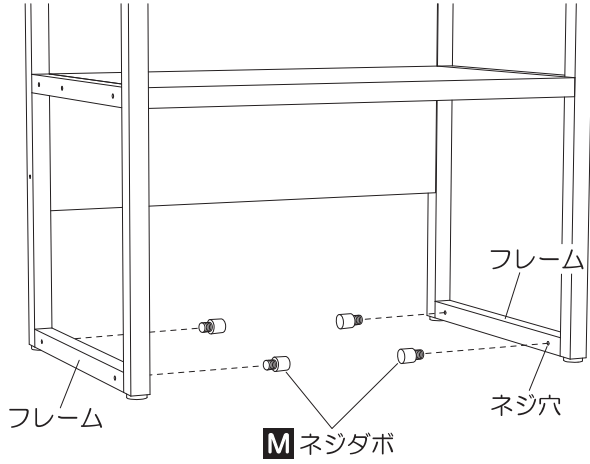


※ 棚板をしっかりとめ込んだ後、F スパナで、E 六角ナットをしっかりと締め込んでください。

7 M ネジダボの取付け

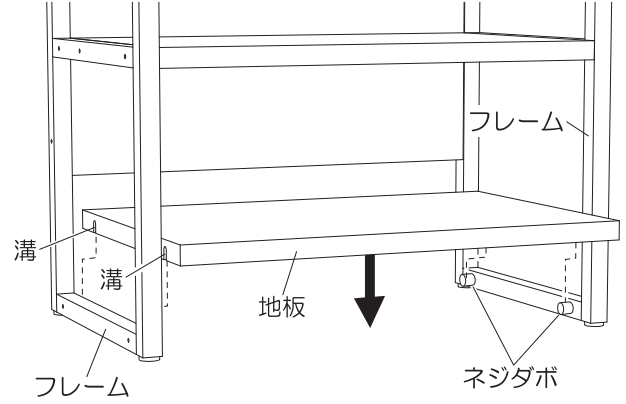
- フレームに、**M** ネジダボを取付けてください。

※ 下から1本目のフレーム内側にあるネジ穴に
M ネジダボをしっかりとねじ込んでください。



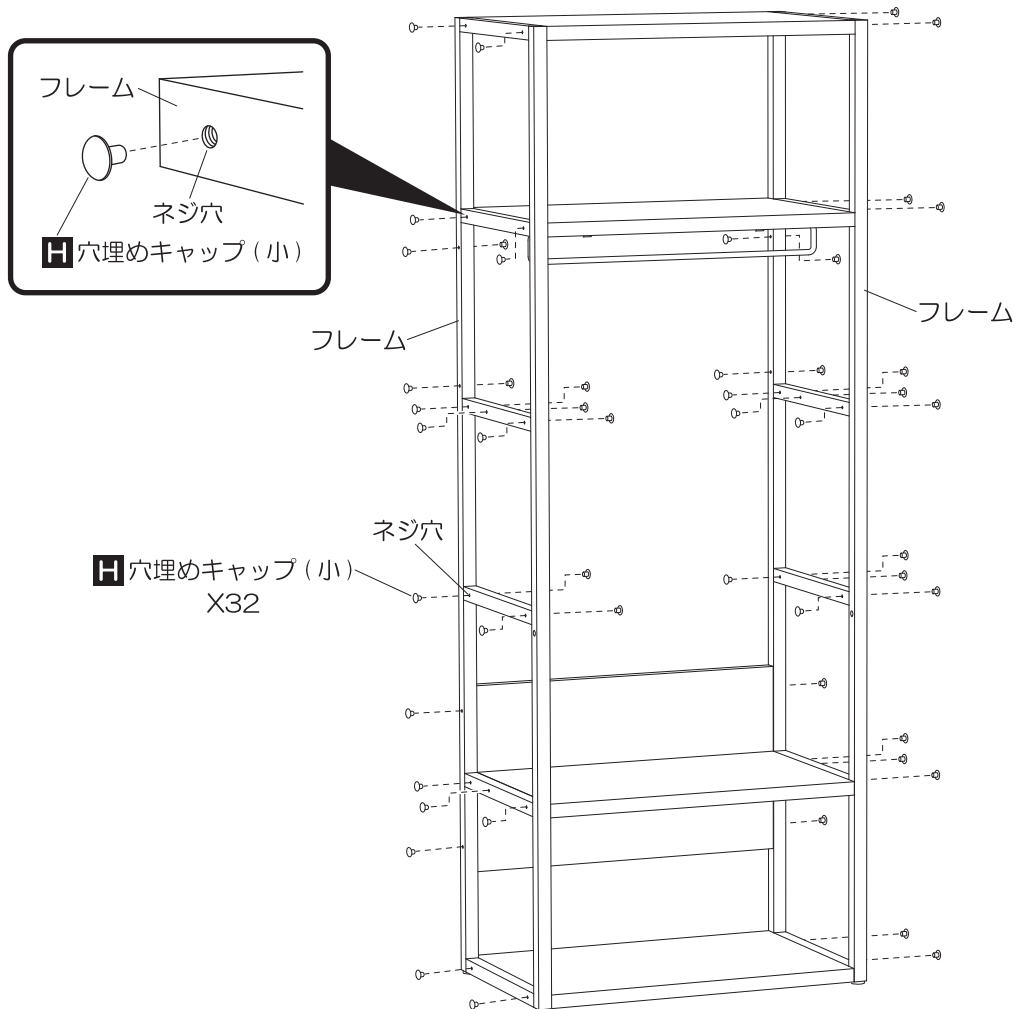
8 地板の取付け

- 地板の溝を、ネジダボにはめ込んでください。



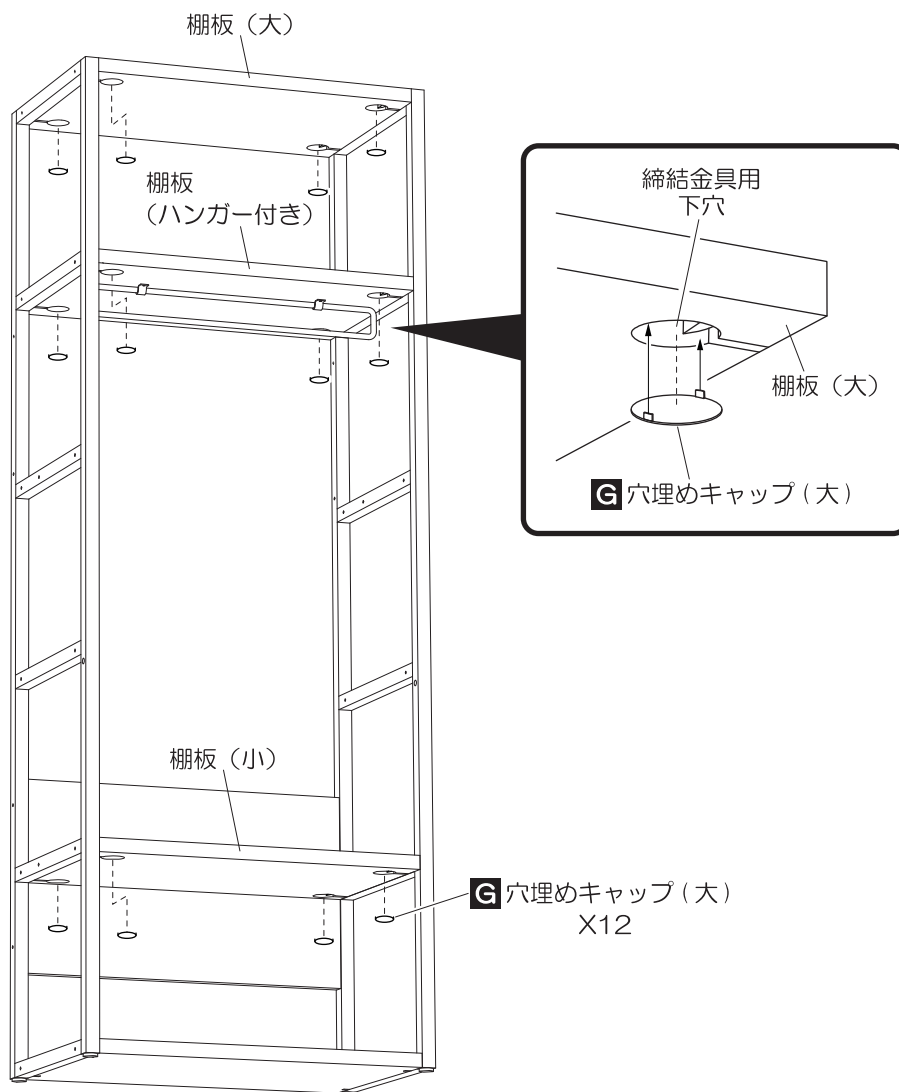
9 H 穴埋めキャップ (小) の取付け

- フレーム外側のネジ穴に、**H** 穴埋めキャップ (小) を取付けてください。



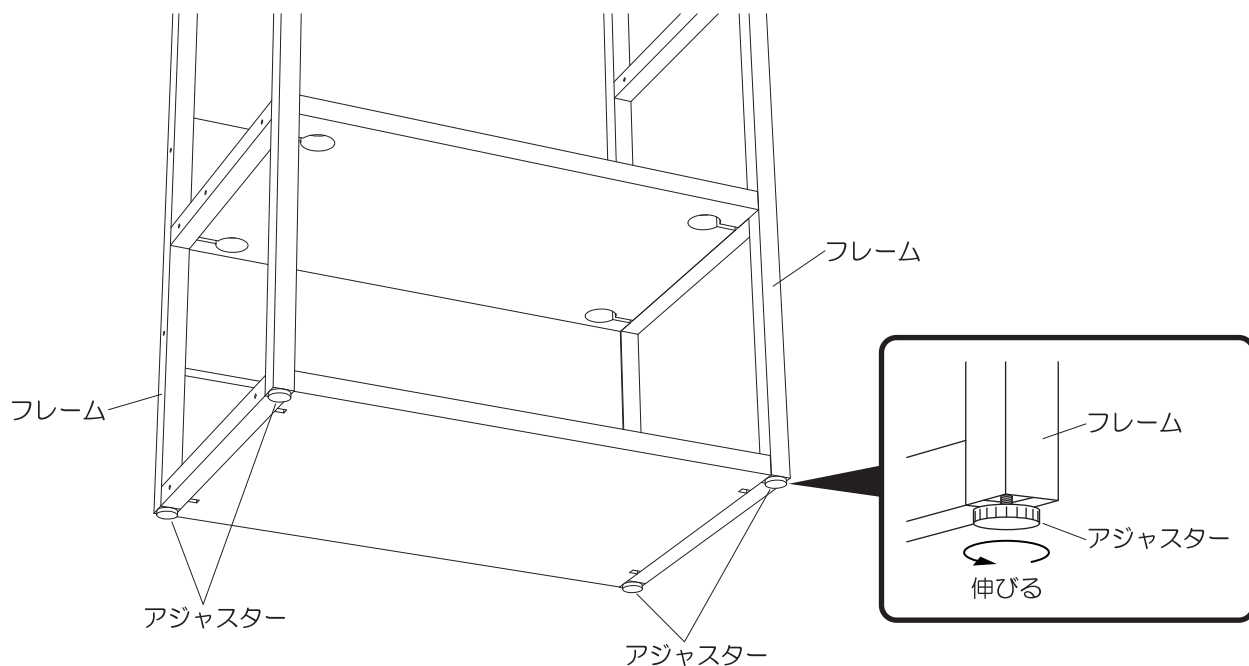
10 G穴埋めキャップ(大)の取付け

- 棚板(大・小)・天板の締結金具用の下穴に
G穴埋めキャップ(大)をはめ込んでください。



11 アジャスターの調整

- ガタツキがある時は、フレーム下面のアジャスターを回して
高さを調整してください。



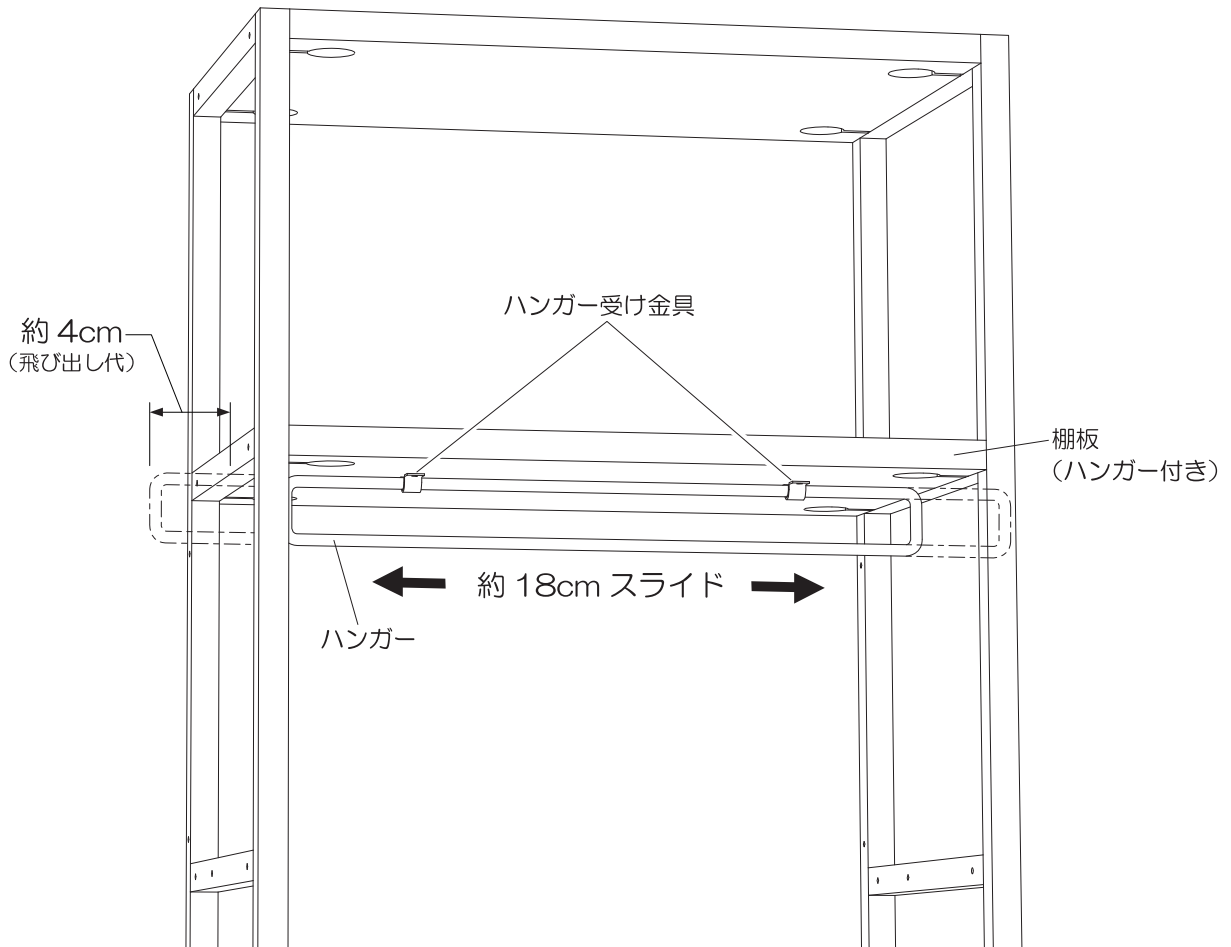
12 ハンガーの使用法

※ハンガーは、左右方向に約 18cm スライドすることができます。

(ハンガーがハンガー受け金具にあたるまで、スライドさせることができます。)

最大にスライドさせた時、フレームの外側に約 4cm 飛び出させることができます。

コート等の長物の衣類をハンガーに掛けた際に、下方にある棚板(小)に当たり、邪魔になることがあります。その場合は、ハンガーをスライドし、フレームの外側に飛び出させ、そこにコート等の長物の衣類を掛ければ邪魔になりません。



各アイテムの連結と組立方法

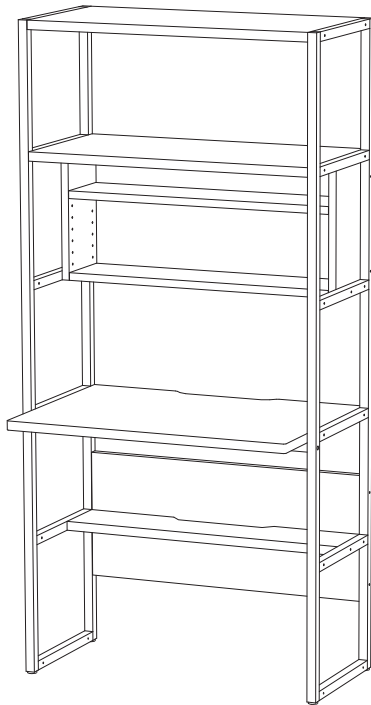
各アイテム（デスクユニット、シェルフユニット、キャビネットユニット、ハンガーユニット）はそれぞれ組合せて、左右方向どちらにでも連結が可能です。

★デスクユニット 2 台の横並び連結・組立はできませんので、ご注意ください。

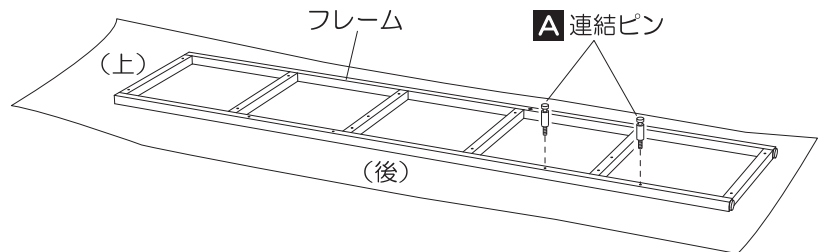
【デスクユニット】と【シェルフユニット】の場合

1 A 連結ピンの取付け

＜デスクユニット＞



●シェルフユニットのフレームに、A 連結ピンをしっかりとねじ込んでください。



●デスクユニットのフレームに、A 連結ピンをしっかりとねじ込んでください。

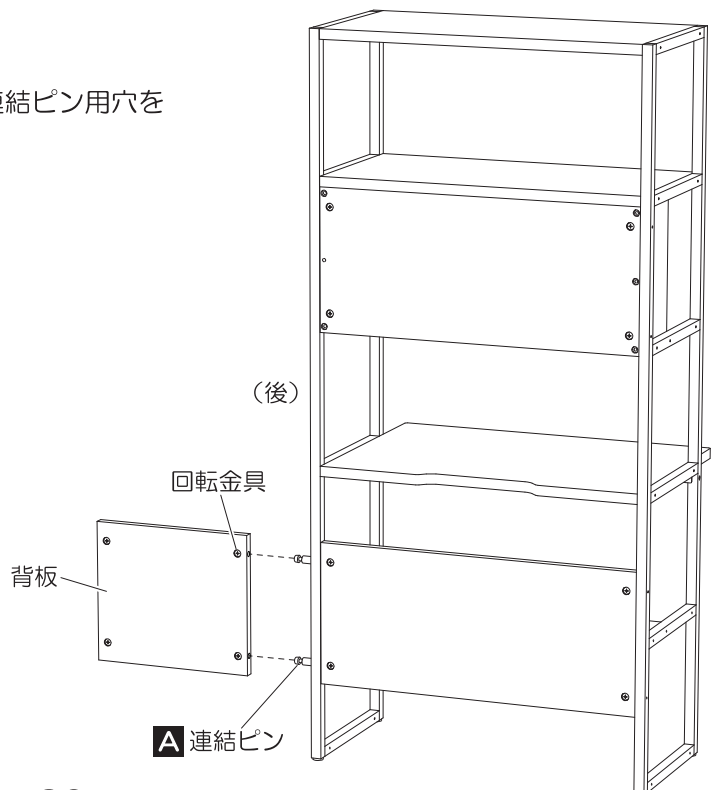
A 連結ピン

2 背板の組付け

●A 連結ピンに、シェルフユニットの背板の連結ピン用穴を差し込んでください。

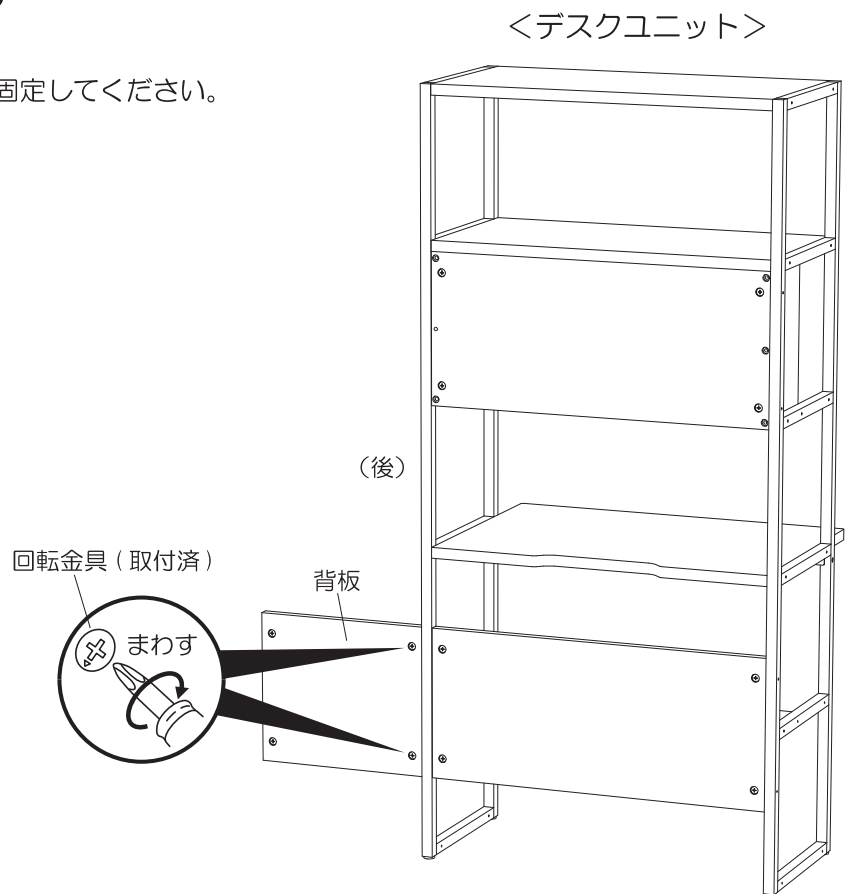
※背板は、回転金具がある方が後面となります。

＜デスクユニット＞



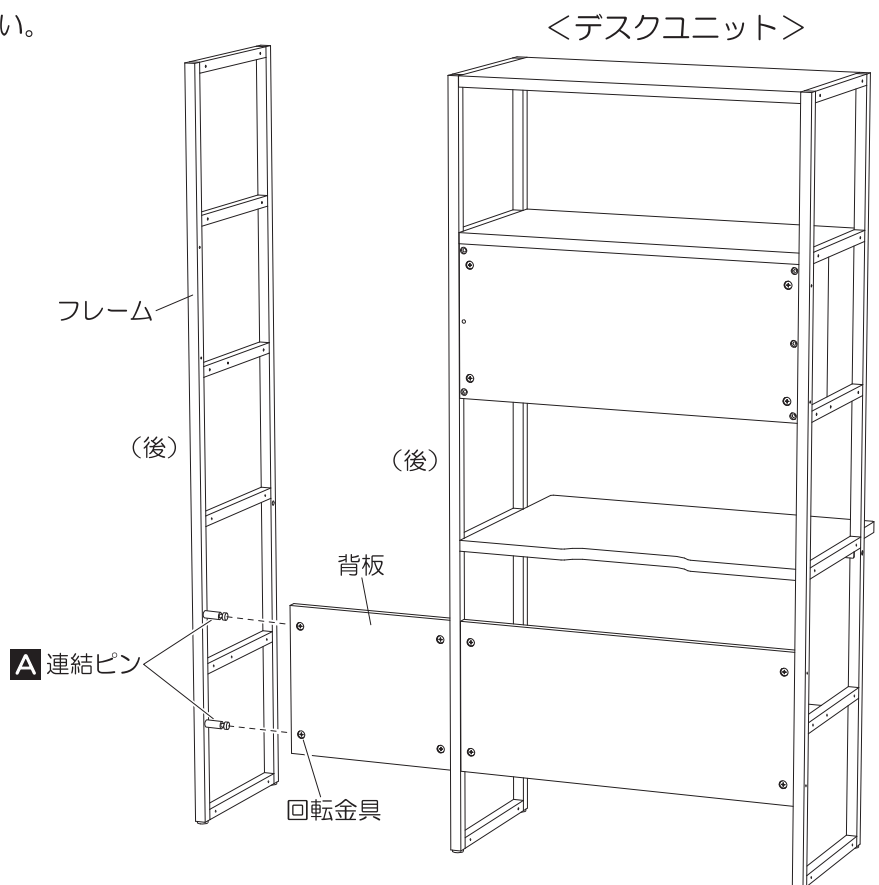
3 回転金具（取付済）の締付け

- 背板の回転金具を回してしっかりと固定してください。



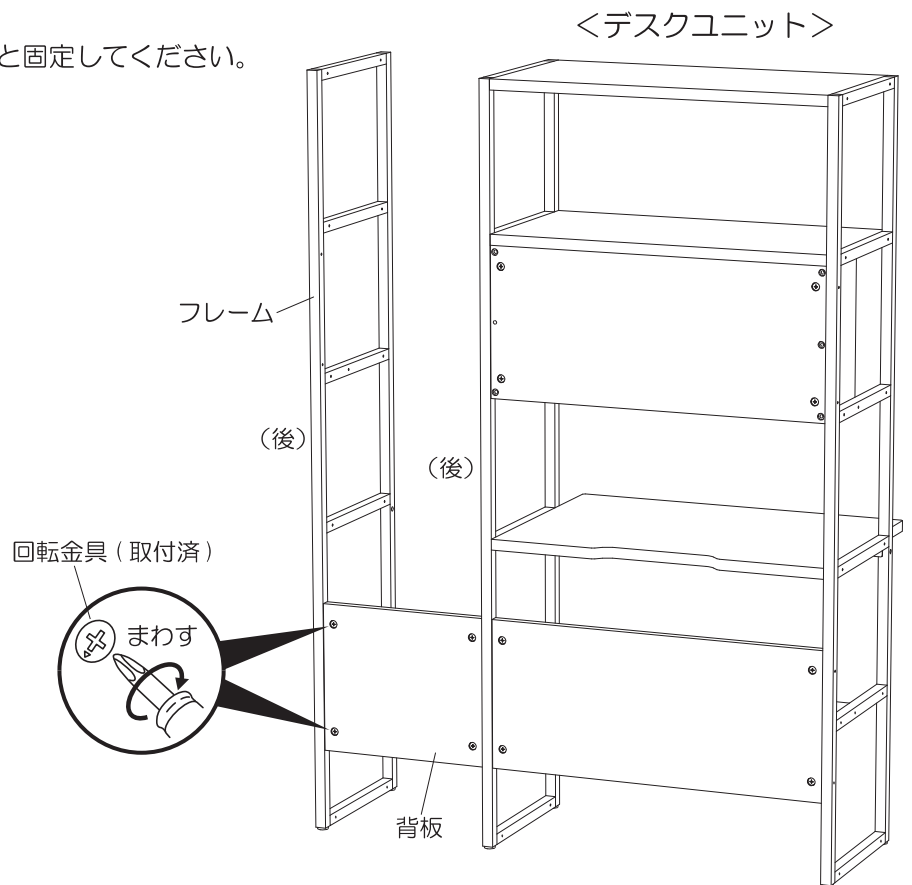
4 フレームの組付け

- シェルフユニットのフレームの**A** 連結ピンを背板の下穴を差し込んでください。



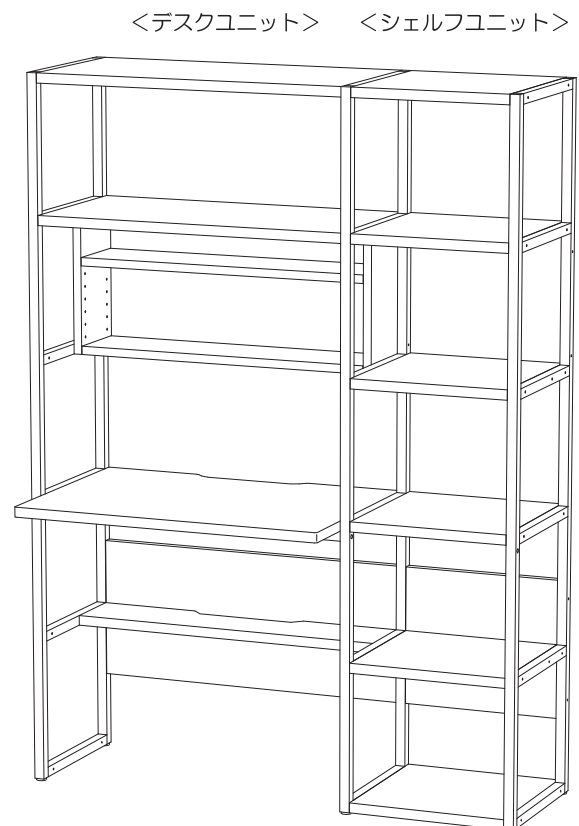
5 回転金具（取付済）の締付け

- 背板の回転金具を回してしっかりと固定してください。



6 19ページの4 B ボルト (M6X50mm) の取付け ~ 22ページの11 アジャスターの調整

※『シェルフユニットの組立て方法』を参照して
シェルフユニットを組立ててください。



【デスクユニット】と【キャビネットユニット】の場合

① キャビネットの取手の付替え と ② キャビネットの引出しの取外し

※『キャビネットユニットの組立て方法』（23～24 ページ）を参照してください。

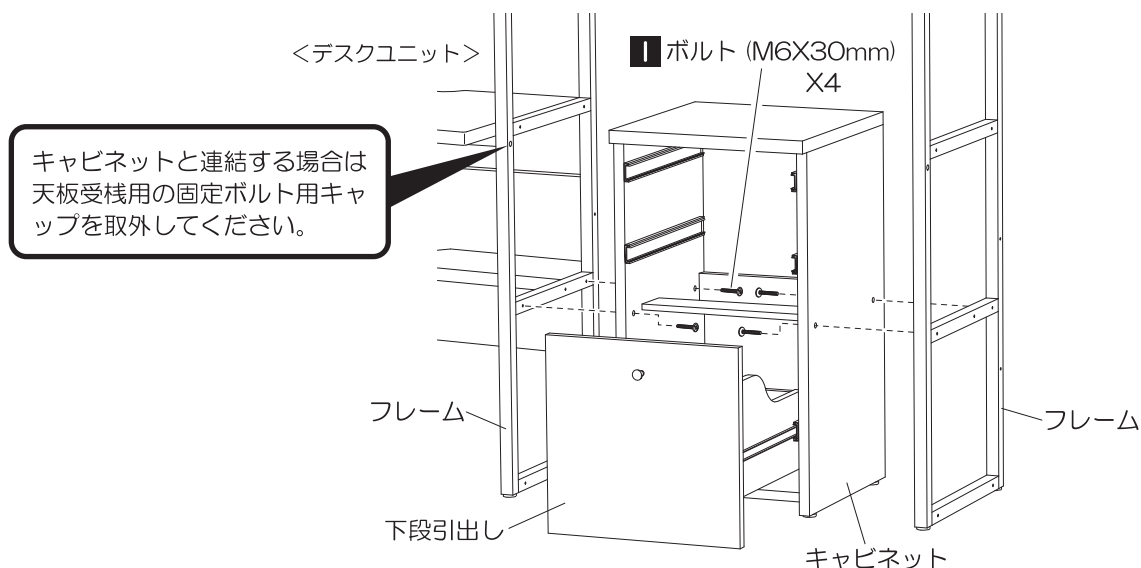
③ キャビネットの取付け フレームの取付け

- デスクユニットのフレームに、**1** ボルト (M6X30mm) でキャビネットを取付けてください。
- キャビネットに、**1** ボルト (M6X30mm) でキャビネットユニットのフレームを取付けてください。

※デスクユニットのフレームの横に、キャビネットを置いてください。

下段引出しをスライドさせ、デスクユニット側のフレーム外面のネジ穴に合わせて、キャビネットの側板内側から、**1** ボルト (M6X30mm) を下穴に差込み、ねじ込んでキャビネットを固定してください。

※キャビネットのフレーム内面のネジ穴を、キャビネット内側のネジ穴に合わせて、側板内側から **1** ボルト (M6X30mm) を下穴に差込み、ねじ込んでフレームを固定してください。



④ 25 ページの ④ 引出しの取付け ～ 28 ページの ⑩ アジャスターの調整

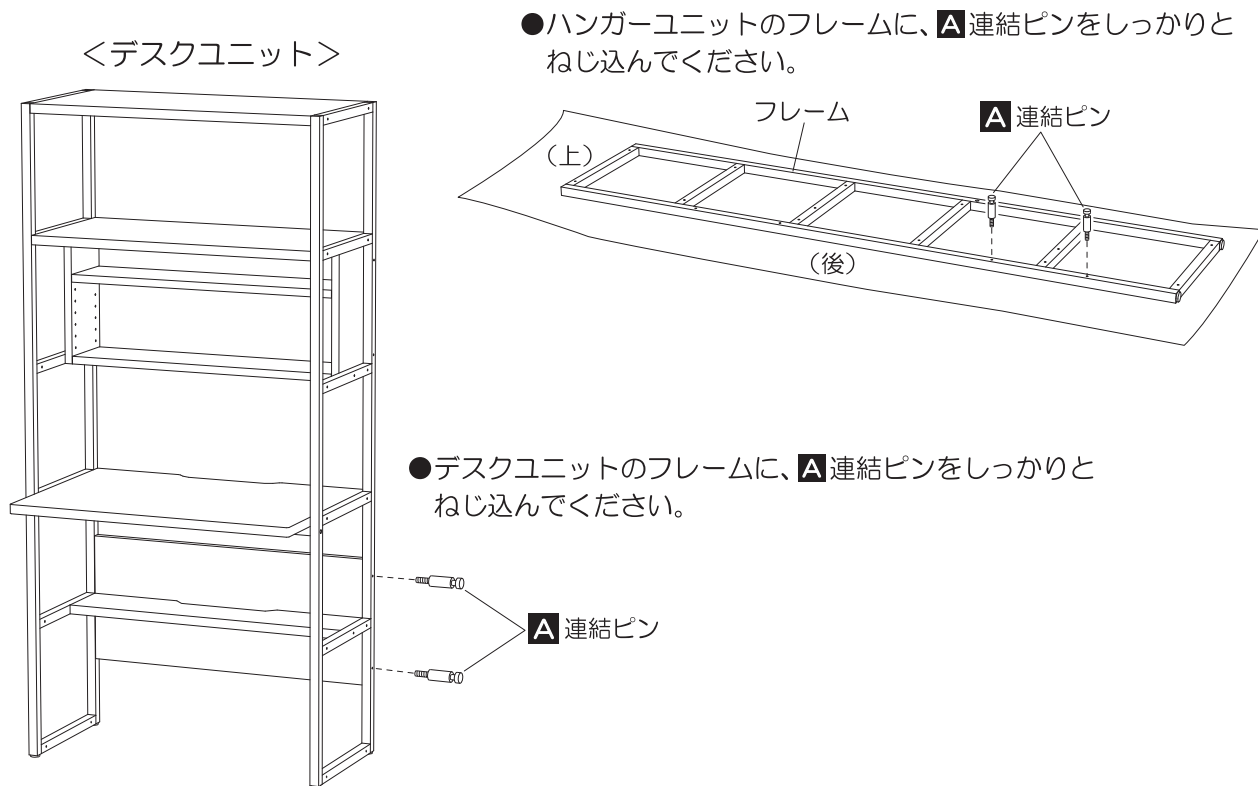
※『キャビネットユニットの組立て方法』を参照してキャビネットユニットを組立ててください。

<デスクユニット> <キャビネットユニット>



【デスクユニット】と【ハンガーユニット】の場合

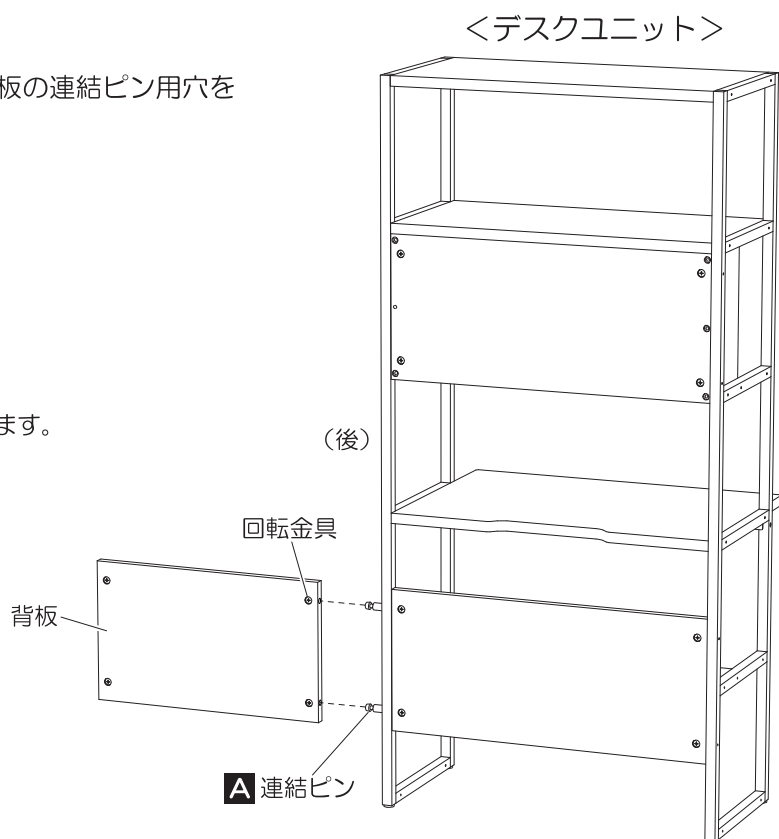
1 A 連結ピンの取付け



2 背板の組付け

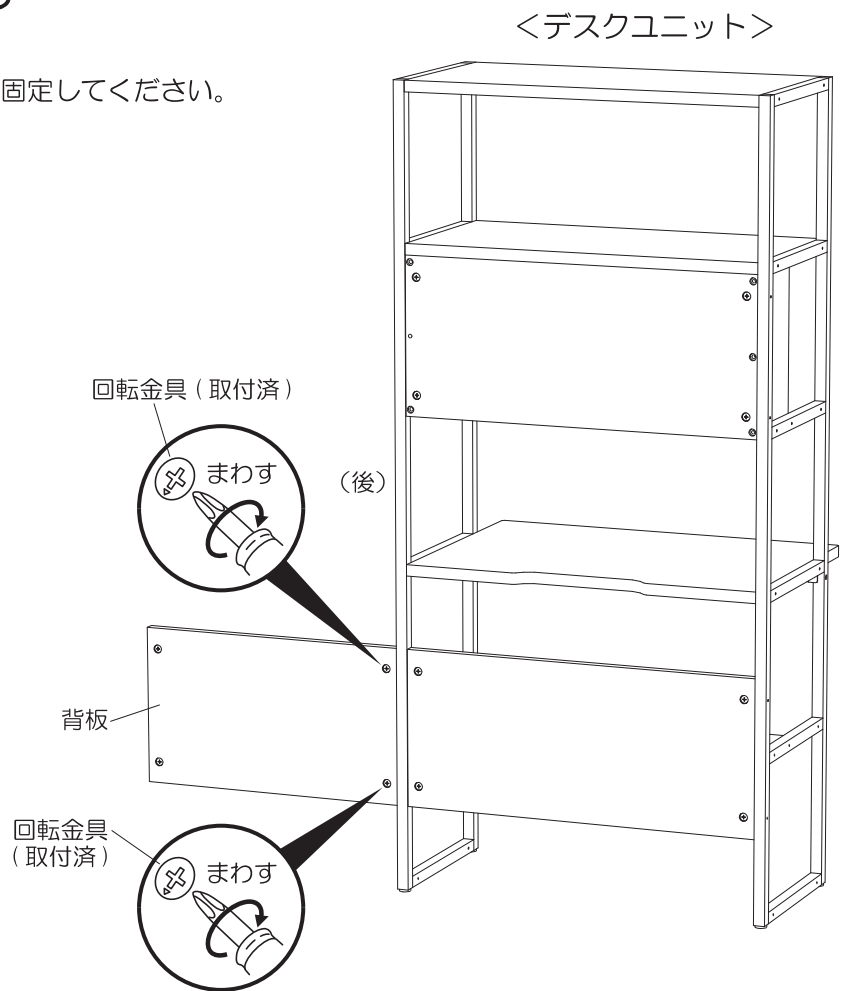
- A 連結ピンに、ハンガーユニットの背板の連結ピン用穴を差し込んでください。

※背板は、回転金具がある方が後面となります。



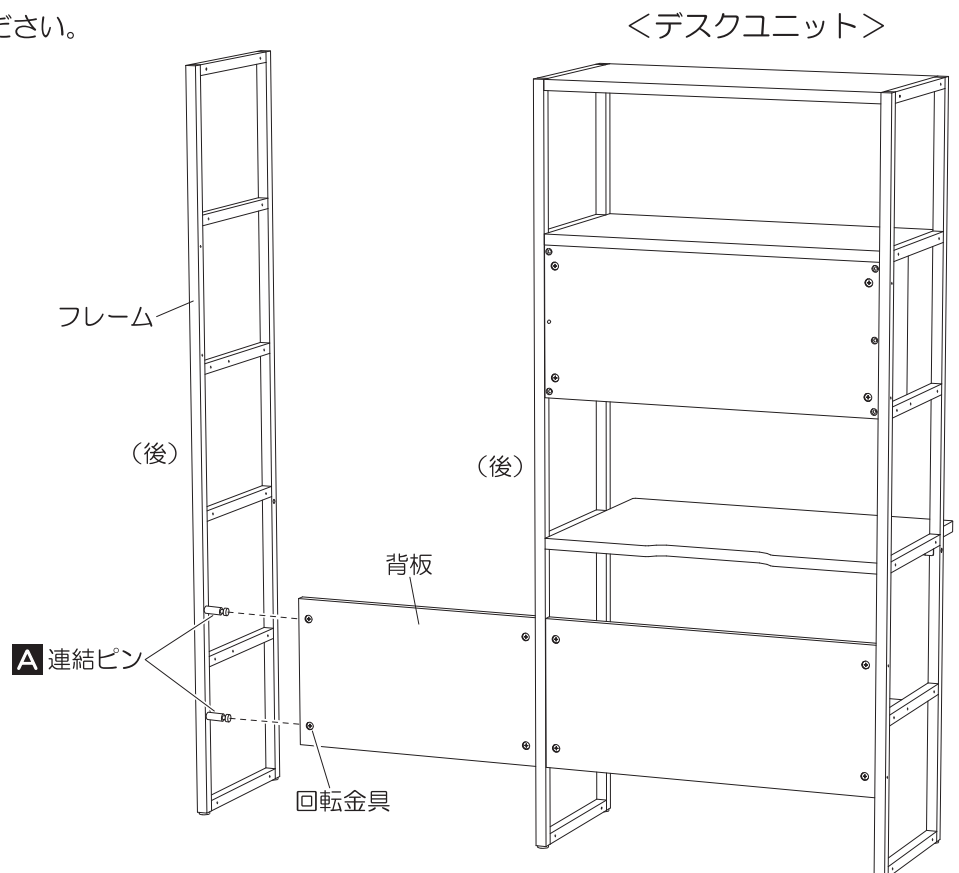
3 回転金具（取付済）の締付け

- 背板の回転金具を回してしっかりと固定してください。



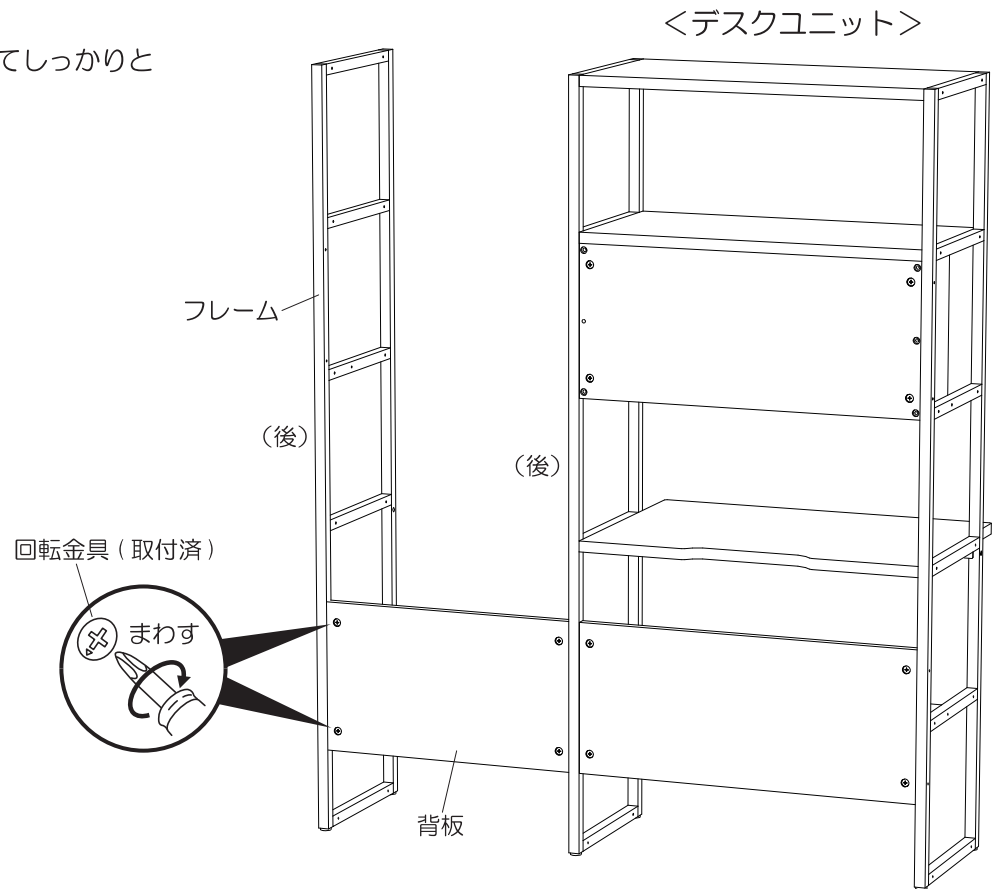
4 フレームの組付け

- ハンガーユニットのフレームの**A**連結ピンを背板の下穴を差し込んでください。



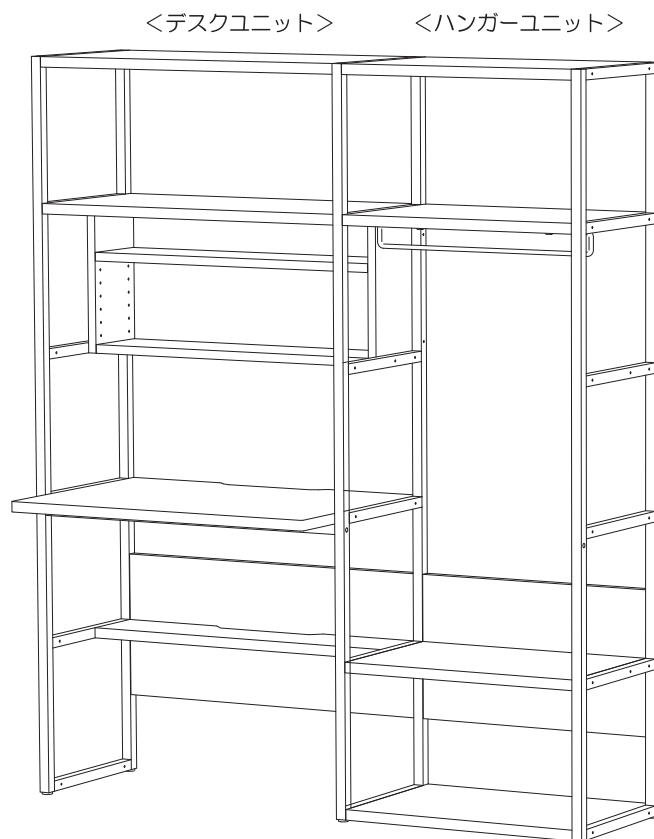
3 回転金具（取付済）の締付け

- 背板の回転金具を回してしっかりと固定してください。



4 31 ページの 4 B ボルト (M6X50mm) の取付け ~ 35 ページの 12 ハンガーの使用方法

※『ハンガーユニットの組立て方法』を参照してハンガーユニットを組立ててください。



【デスクユニット】【シェルフユニット】【キャビネットユニット】を連結した場合

- デスクユニットを組立てた後、左右にシェルフユニットとキャビネットユニットを連結し、組立ててください。
※『各アイテムの組立方法』及び『各アイテムの連結と組立方法』を参照してください。



【デスクユニット】2台【シェルフユニット】【キャビネットユニット】【ハンガーユニット】を連結した場合

- デスクユニットを組立てた後、左右にシェルフユニットとキャビネットユニットを連結し、組立ててください。
次に、キャビネットユニットにデスクユニットを連結し、組立ててください。
最後に、デスクユニットにハンガーユニットを連結し、組立ててください。
※『各アイテムの組立方法』及び『各アイテムの連結と組立方法』を参照してください。

