



## 組立説明書



このたびはコイズミ製品をお買い上げいただき、誠にありがとうございます。  
 この組立説明書をよくお読みのうえ、安全に正しく組立してください。  
 ご使用のまえには取扱説明書をよくお読みのうえ、安全に正しくお使いください。  
 保証書はお買い上げ日、販売店名の記入を確認し、組立説明書といっしょに大切に  
 保管してください。

### 安全上のご注意（必ずお守りください）

- 取り扱いを誤った場合に想定される危害・損害の程度を示しています








	<b>警告</b>	「死亡または重傷を負う恐れがある」内容です。
	<b>注意</b>	「傷害を負うまたは物的損害発生の恐れがある」内容です。

- お守りいただく内容を示しています

	<b>禁止</b>	「行ってはいけない」内容です。
	<b>必ず守る</b>	「行わなければならない」内容です。

### 注意

- 組立および設置時の注意

	<b>必ず守る</b>	組立、設置、移動は2人以上で行ってください。移動する時は引きずらず持ち上げて運んでください。 →ケガをしたり、破損したり、建物の内装を傷つける恐れがあります。
	<b>禁止</b>	組立および解体に電動ドライバーは使用しないでください。 →ボルト頭がつぶれて締め付け、取り外しができなくなる恐れがあります。
	<b>必ず守る</b>	水平で平滑な床面に設置してください。 →不安定な場所に設置すると、がたついたり転倒や引出しの開閉に支障が出る恐れがあります。
	<b>禁止</b>	説明書に記載されている組立パターン以外の組立や改造等はしないでください。 →破損してけがをする恐れがあります。
	<b>必ず守る</b>	転倒防止金具が付属されている書棚等を単独で使用する場合、必ず転倒防止金具を使って書棚を壁 または柱などへ固定してください。 →転倒して破損したり、けがをする恐れがあります。
	<b>禁止</b>	直射日光のあたる場所やヒーター、エアコンなどの温風が直接あたる場所への設置はおやめください。 →変形、変質、退色の原因となります。
	<b>必ず守る</b>	組立のパターンによって使用しない部品や部材が残る場合があります。 →紛失しないよう大切に保管してください。

- 天然木の製品は木目柄、色に多少のばらつきがあります。  
このため展示品とお届け品では木目柄、色が異なる場合があります。
- イラストは共通の為、現物と異なる場合があります。

# Lenos

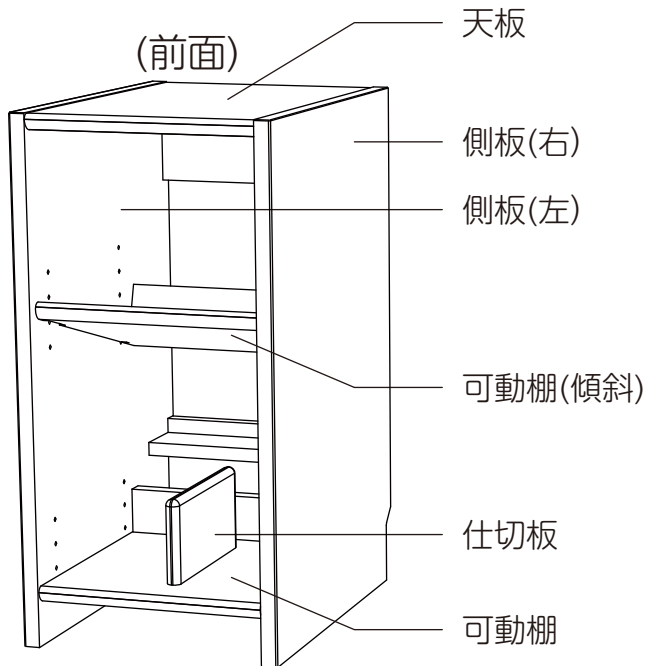
【品番】

- FDB-710 MOWH
- FDB-711 WTBK

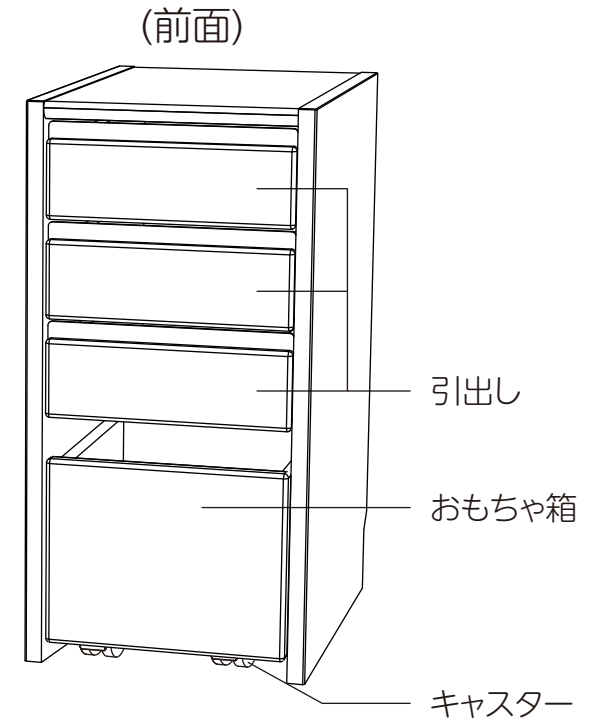
# 各部名称

商品と付属品が全て揃っているかご確認ください

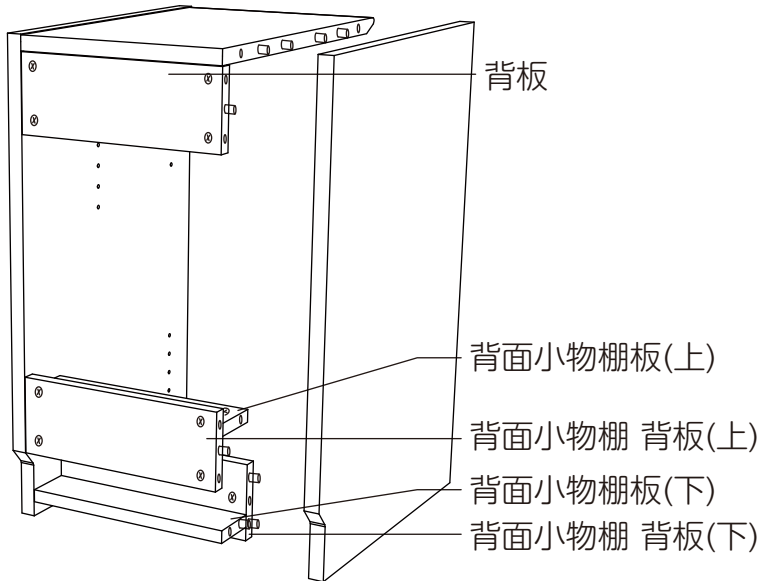
上台



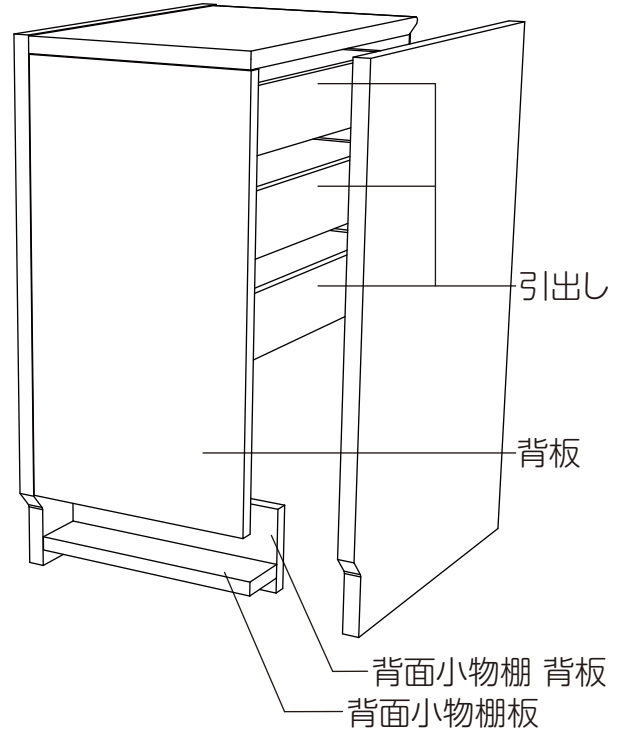
下台



(背面)



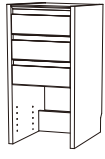
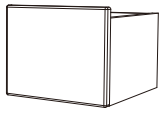
(背面)



# 付属品

パーツと部品が全て揃っているかご確認ください

## キャビネットシェルフ・下台 - パーツ





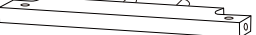
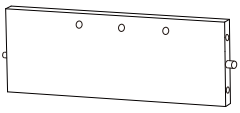

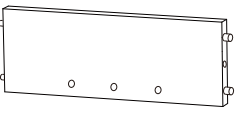

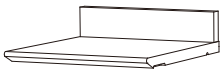
下台	おもちゃ箱
	
×1	×1

## キャビネットシェルフ・下台 - 部品

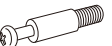
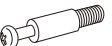




キャスター SZC2WC91G

×4

## キャビネットシェルフ・上台 - パーツ

側板 (左)	側板 (右)	天板	背板
			
×1	×1	×1	×1
背面小物棚板 (上)	背面小物棚 背板 (上)	背面小物棚板 (下)	背面小物棚 背板 (下)
			
×1	×1	×1	×1
可動棚	ななめ棚		
			
×1	×1		

## キャビネットシェルフ・上台 - 部品

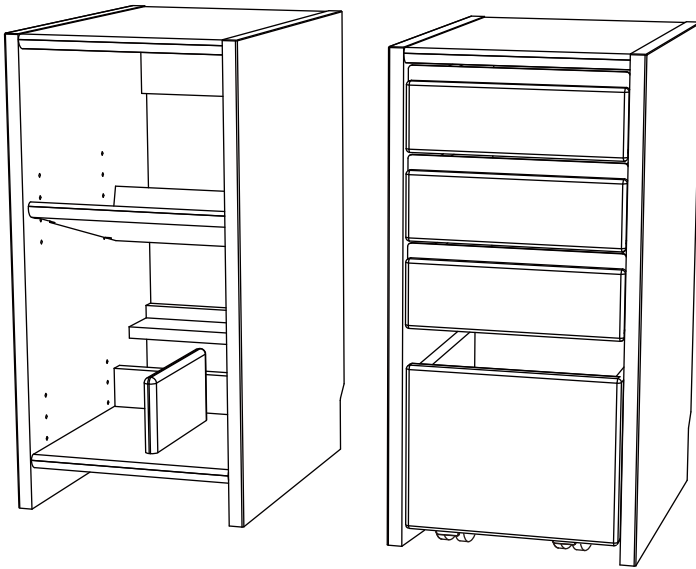
連結ピン (金)	連結ピン (銀)	回転金具 (大) 銀色	棚ダボ	傾斜棚ダボ	ナット用キャップ
LTF4MB25E	SZC8MB605	SZC8MKN18	SZCTTD850	SZC7TDSRD	SZC4DC17V SZC4DC17R
					
×10	×12	×12	×4	×4	×4

⚠️ 小さな部品の取扱いには、十分ご注意ください。  
➡️ お子様が進み込むことがあります。

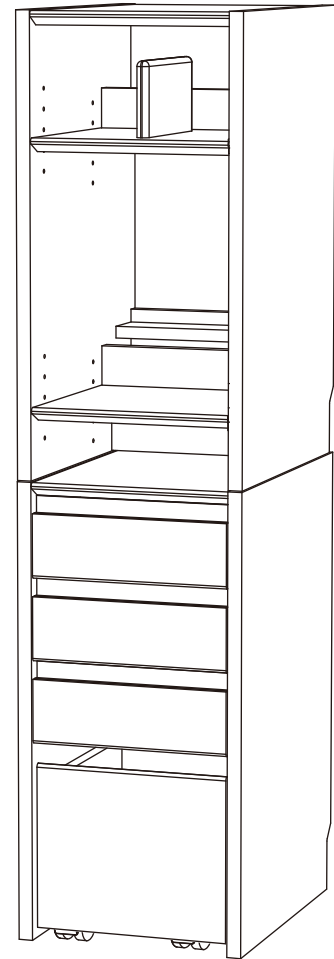
※枠内の9桁表記は、部品品番となります。  
※ナット用キャップは、上段がMOWH色用、下段がWTBK色用となります。

# 組換えパターン

① 2通りの形で組み立ててお使いいただけます。  
どちらの形で組み立てるかお選びいただいてから組み立てを行ってください。



ローシェルフパターン

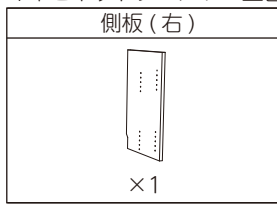


ハイシェルフパターン

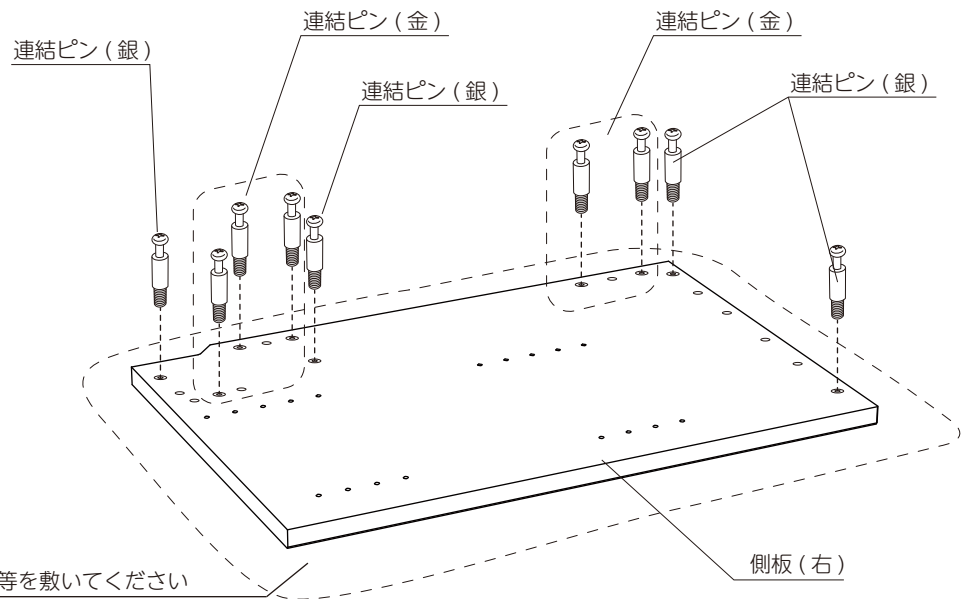
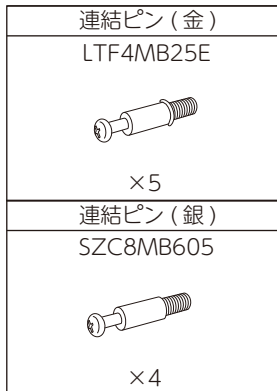
# 上台の組立て方法

## 1 側板(右)への連結ピンの取付け

キャビネットシェルフ・上台 - パーツ

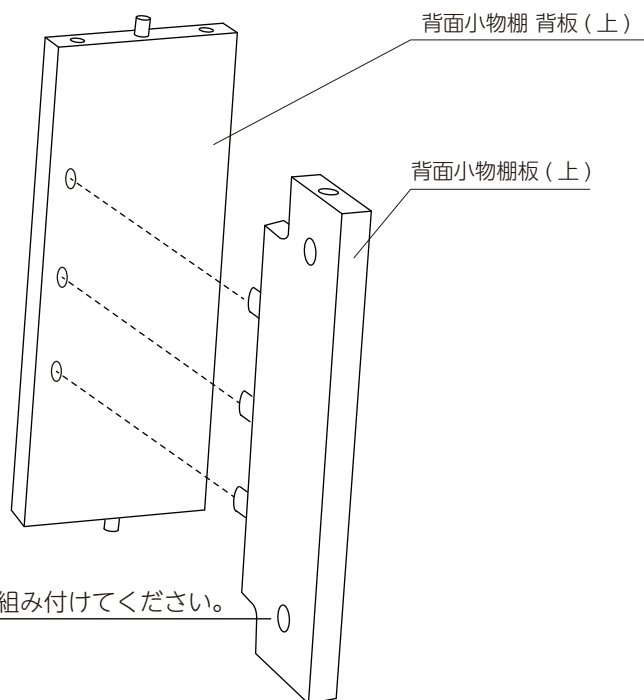
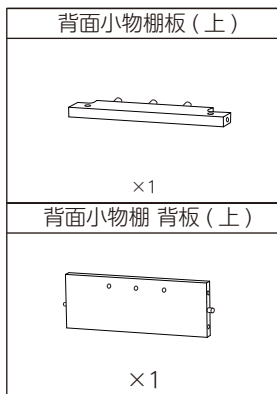


キャビネットシェルフ・上台 - 部品



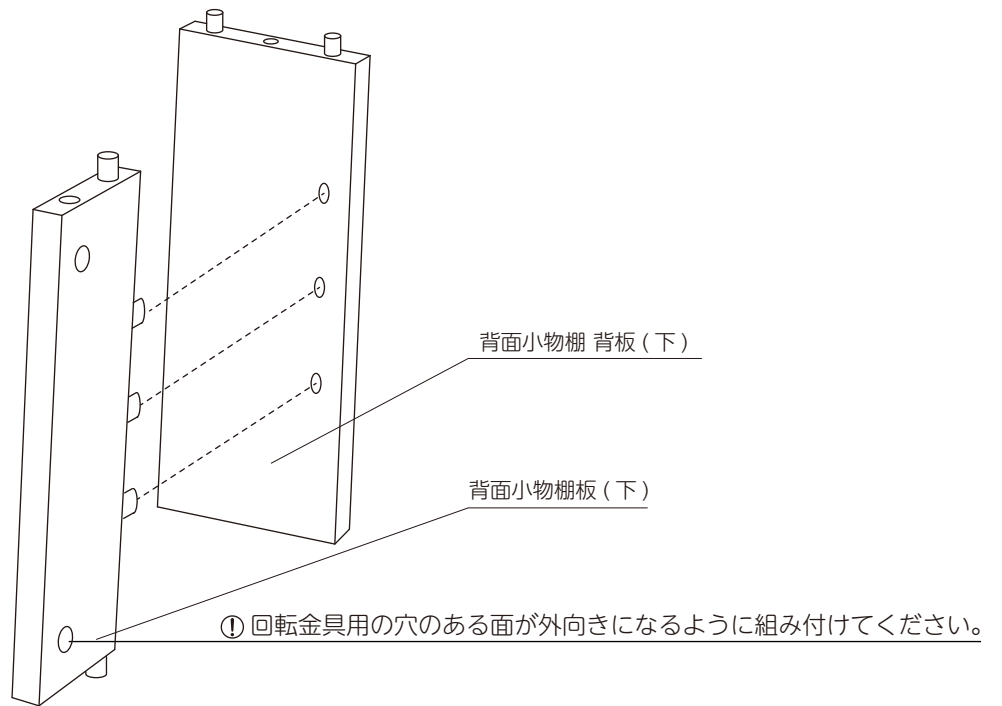
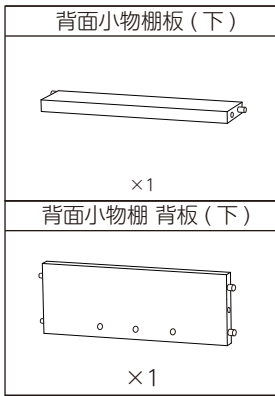
## 2 背面小物棚板(上)・背面小物棚 背板(上)の組付け

キャビネットシェルフ・上台 - パーツ



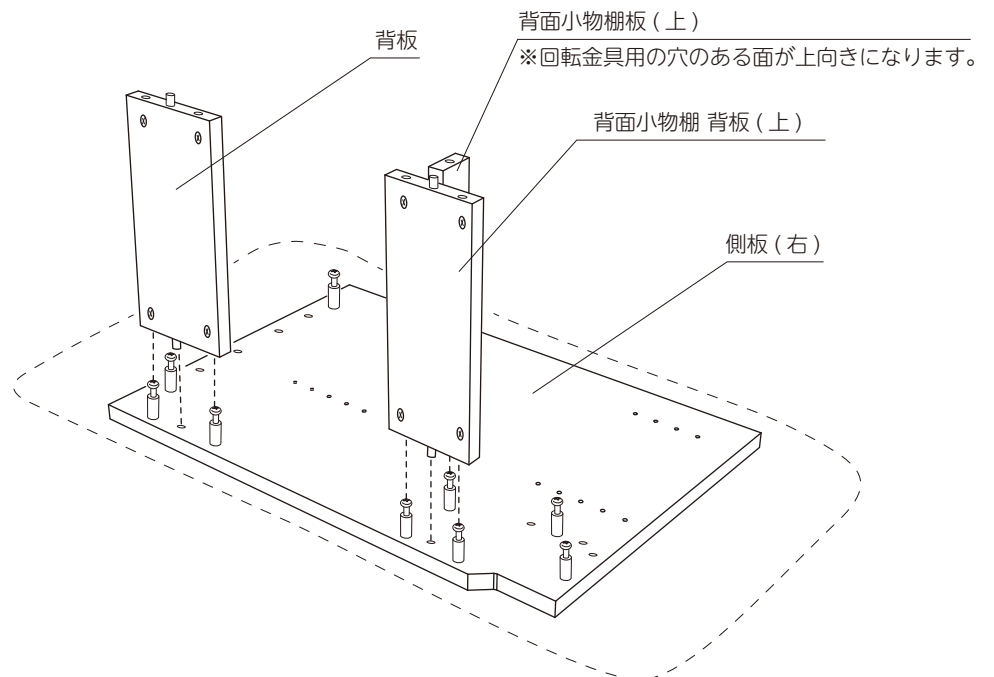
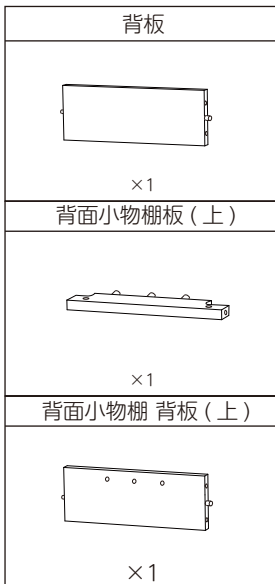
### 3 背面小物棚板(下)・背面小物棚 背板(下)の組付け

キャビネットシェルフ・上台 - パーツ





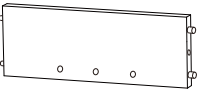
### 4 背板・背面小物棚板(上)・背面小物棚 背板(上)の組付け

キャビネットシェルフ・上台 - パーツ



## 5 天板・背面小物棚板(下)・背面小物棚 背板(下)の組付け 回転金具の取付け

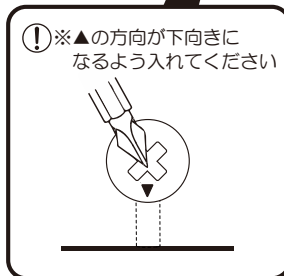
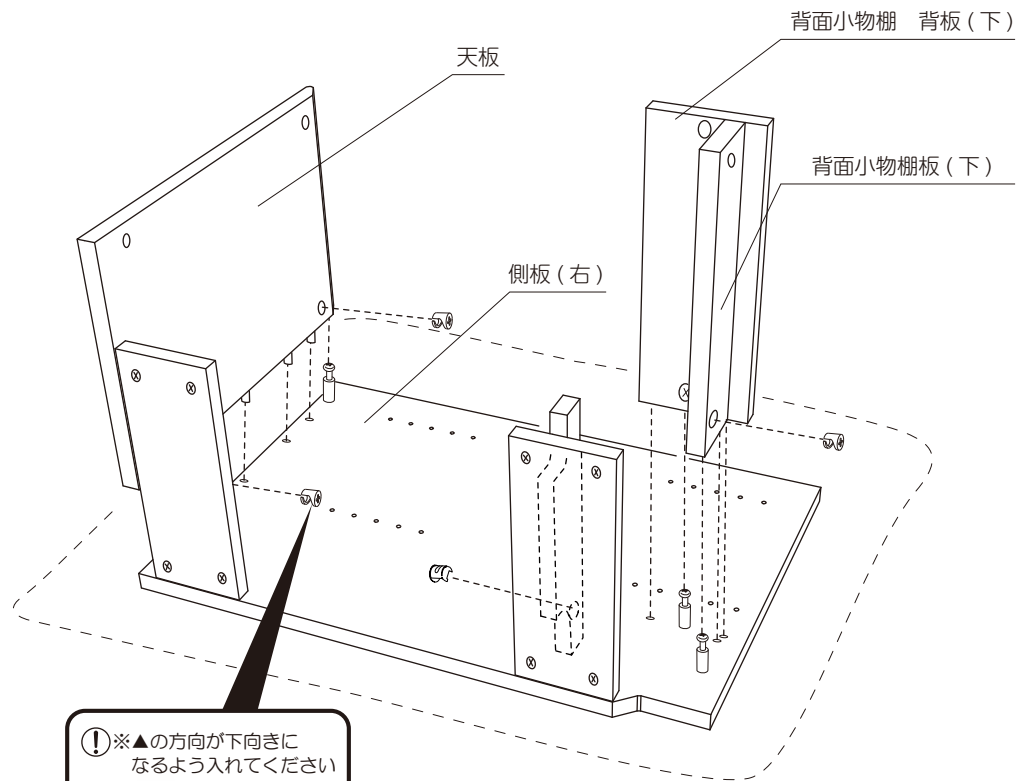
キャビネットシェルフ・上台 - パーツ

天板

×1
背面小物棚板(下)

×1
背面小物棚 背板(下)

×1

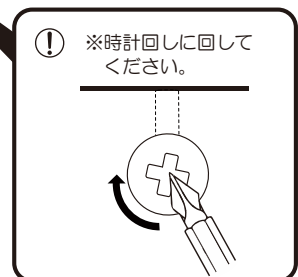
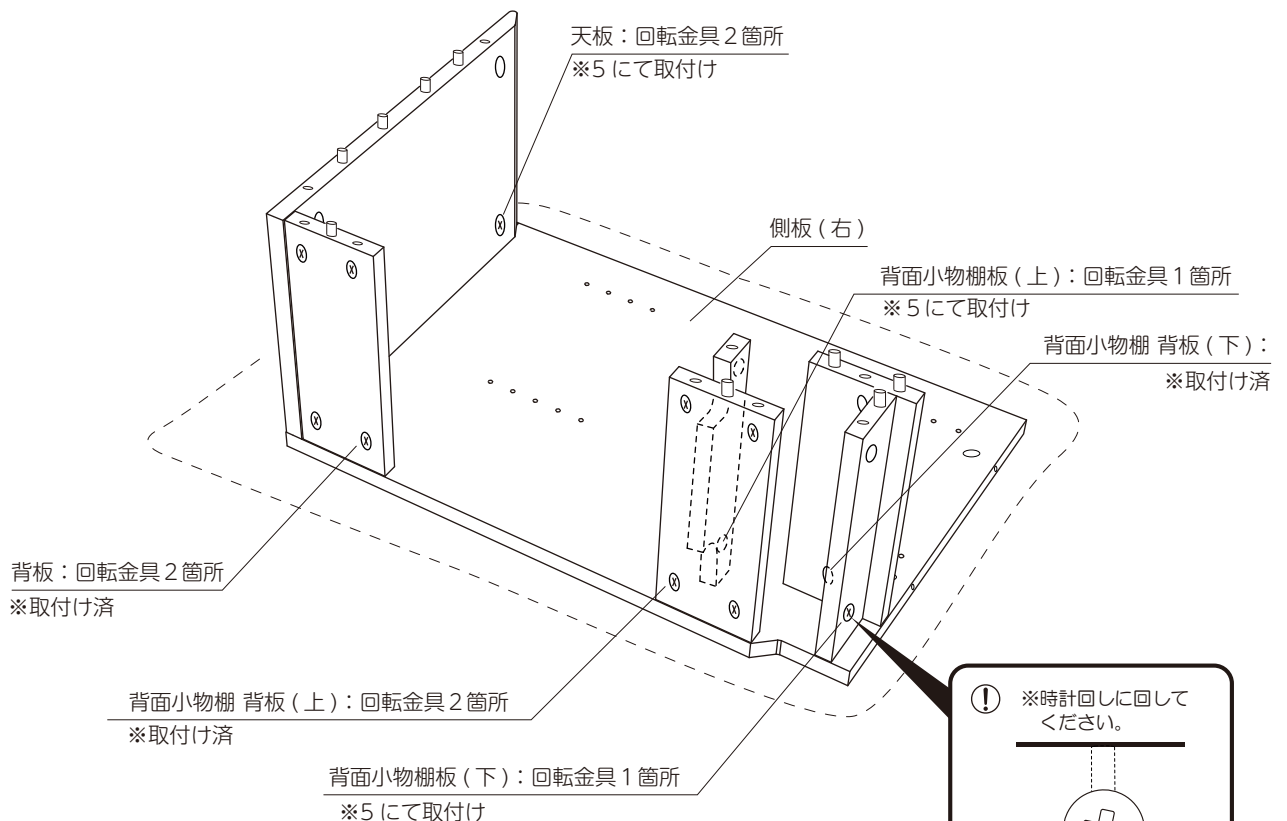
キャビネットシェルフ・上台 - 部品

回転金具
SZC8MKN18

×4

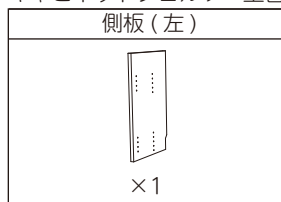


## 6 回転金具の締付け

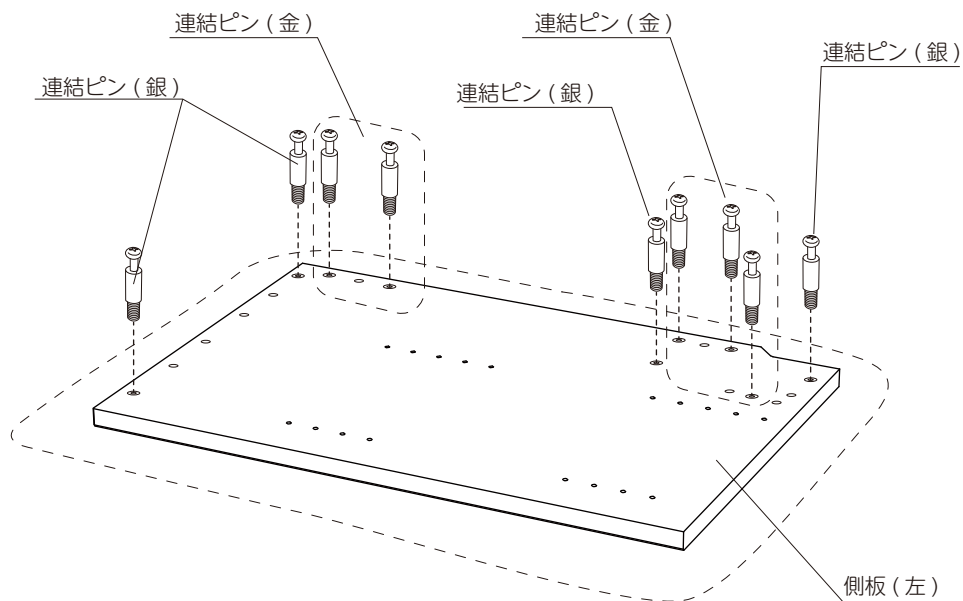
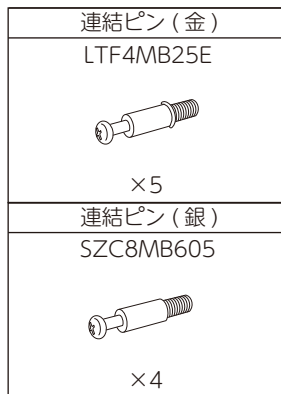


## 7 側板(左)への連結ピンの取付け

キャビネットシェルフ・上台 - パーツ

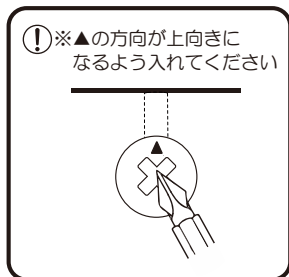
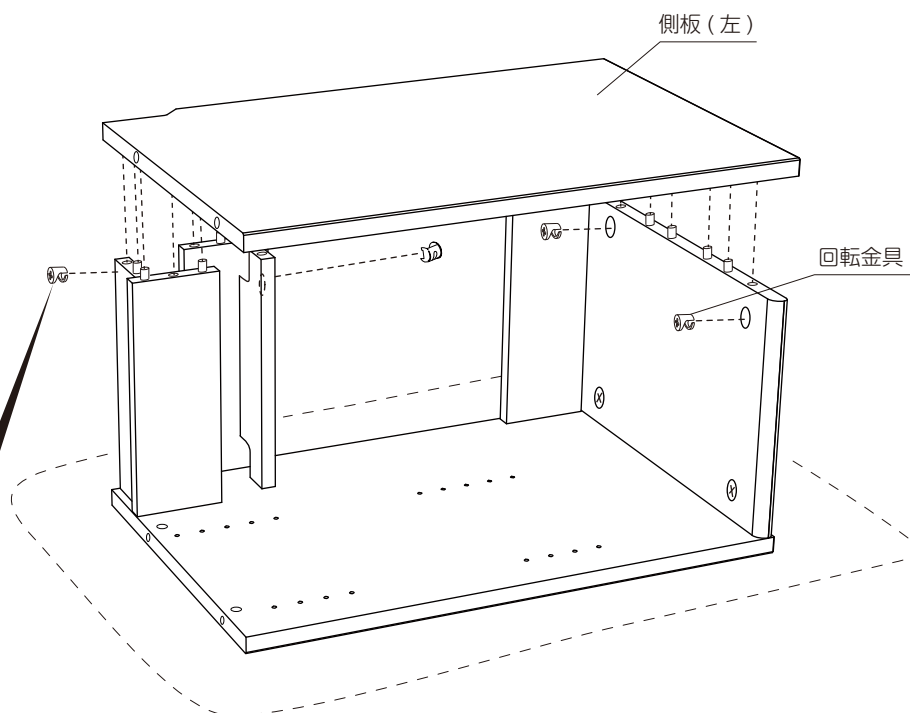


キャビネットシェルフ・上台 - 部品



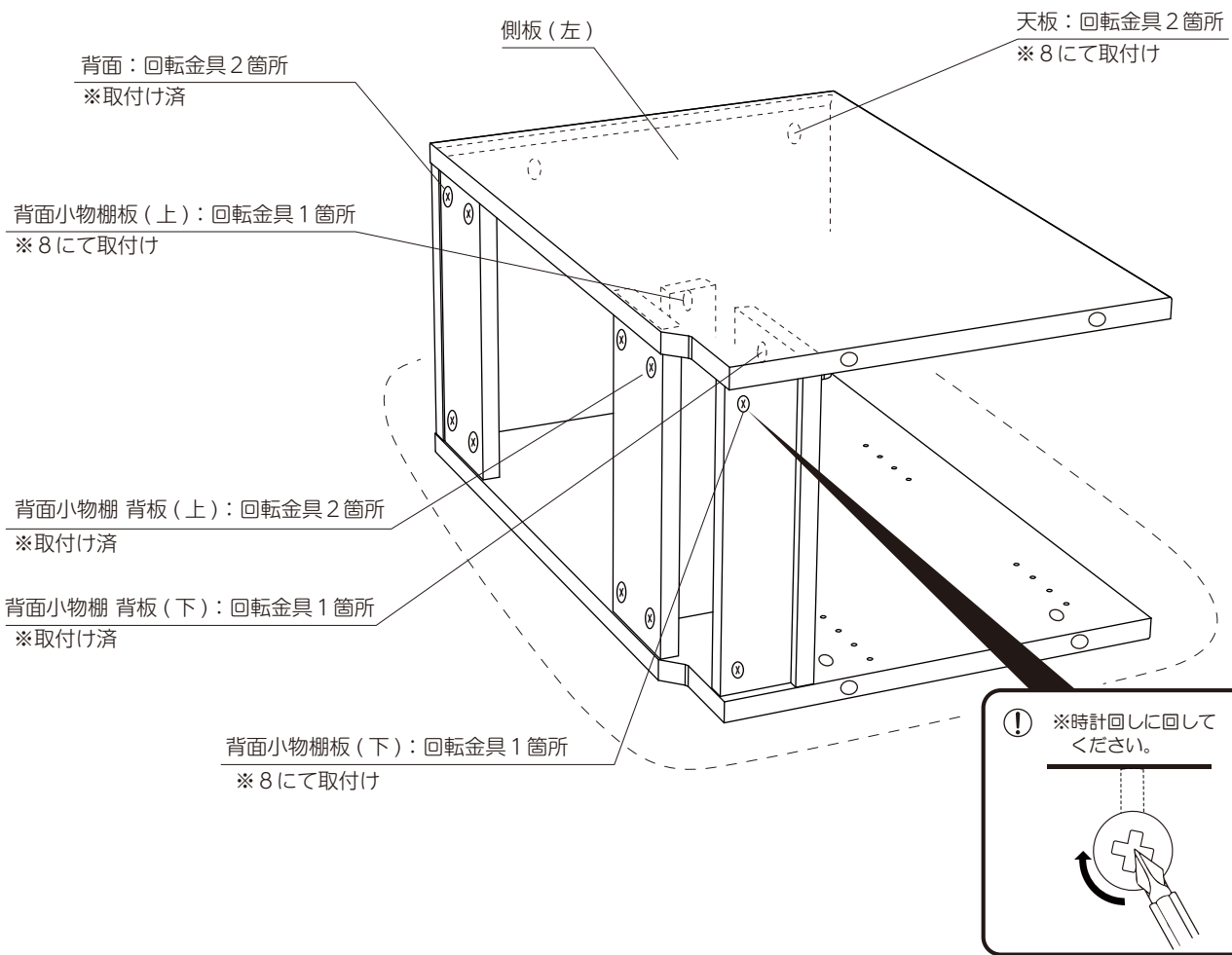
## 8 側板(左)の組付け 回転金具の取付け

キャビネットシェルフ・上台 - 部品



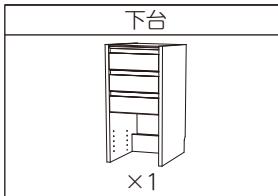


## 9 回転金具の締付け



## 8 ナットキャップの取付け

キャビネットシェルフ・下台 - パーツ

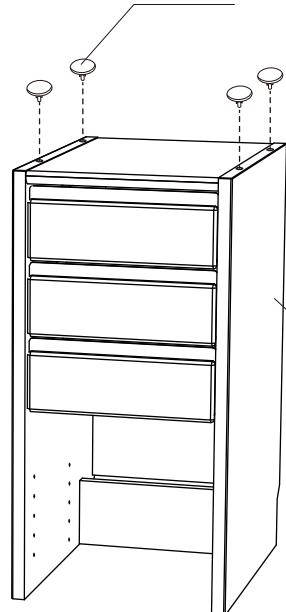


※P.4 に記載のハイシェルフパターンで  
ご使用いただく場合は、ナットキャッ  
プの取り付けは不要です。

キャビネットシェルフ・上台 - 部品

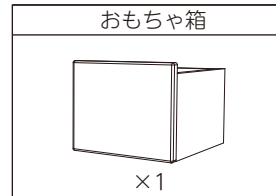


ナットキャップ

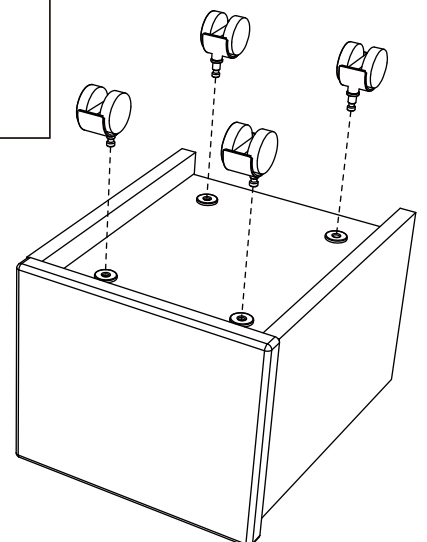
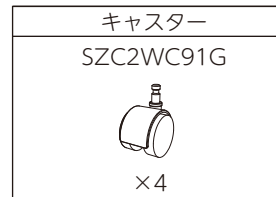


## 9 キャスターの取付け

キャビネットシェルフ・下台 - パーツ



キャビネットシェルフ・下台 - 部品

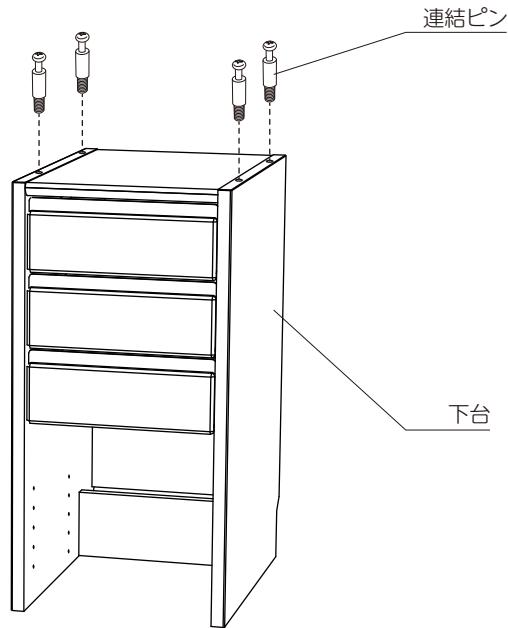
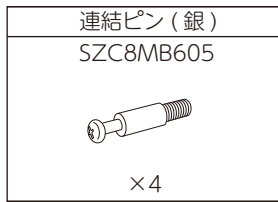


# 上台の下台との連結方法(ハイシェルフパターンの場合)

※P.4に記載のローシェルフパターンでのご使用いただく場合は、P.11からの説明をご確認ください。

## 1 下台への連結ピンの取付け

キャビネットシェルフ・上台 - 部品



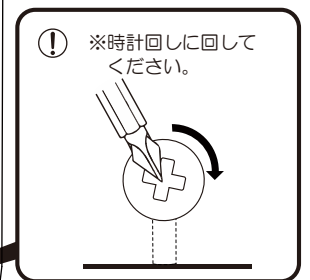
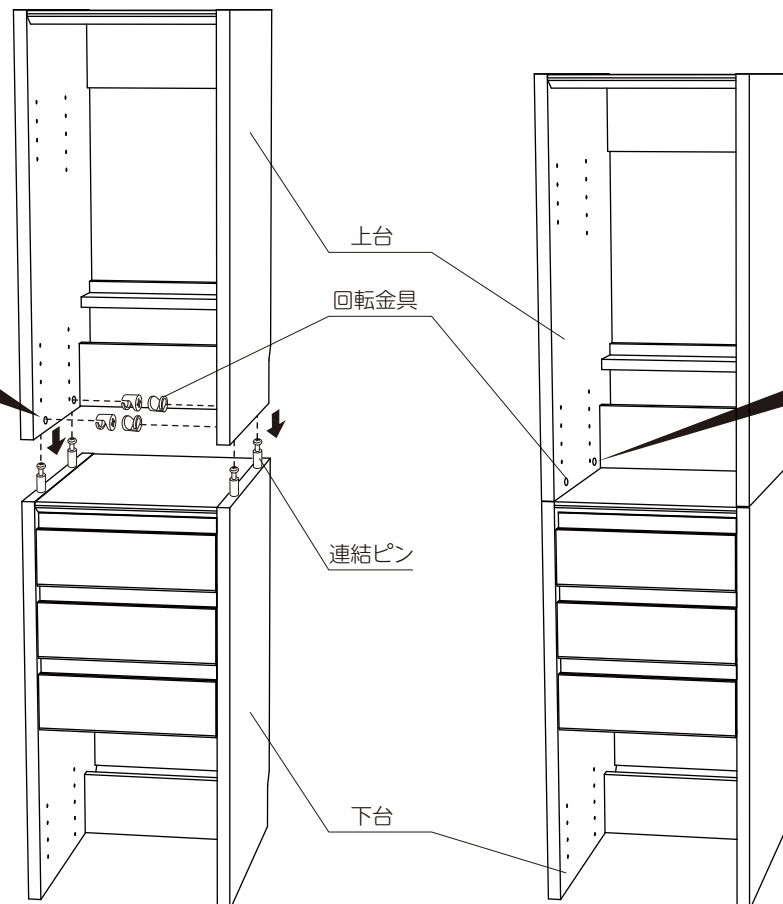
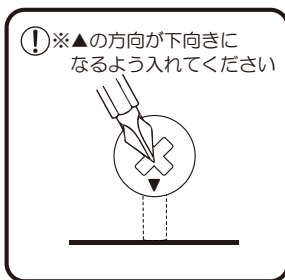
## 2 上台の組付け 回転金具の取付け・締付け

キャビネットシェルフ・上台 - 部品



①下台に取り付けた連結ピンに合う様に上台を下台の上に乗せて、回転金具を取り付けます。

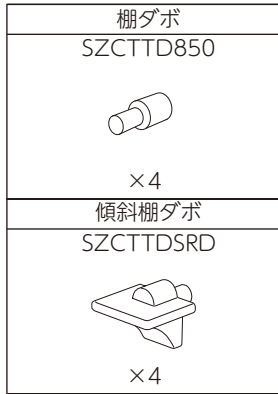
②取り付けした回転金具を時計回しに回し固定します。



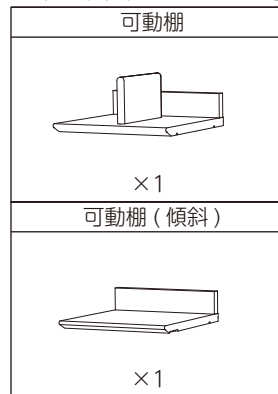
# 棚板類の取付方法

## 1 可動棚・可動棚(傾斜)の組付け

キャビネットシェルフ・上台 - 部品



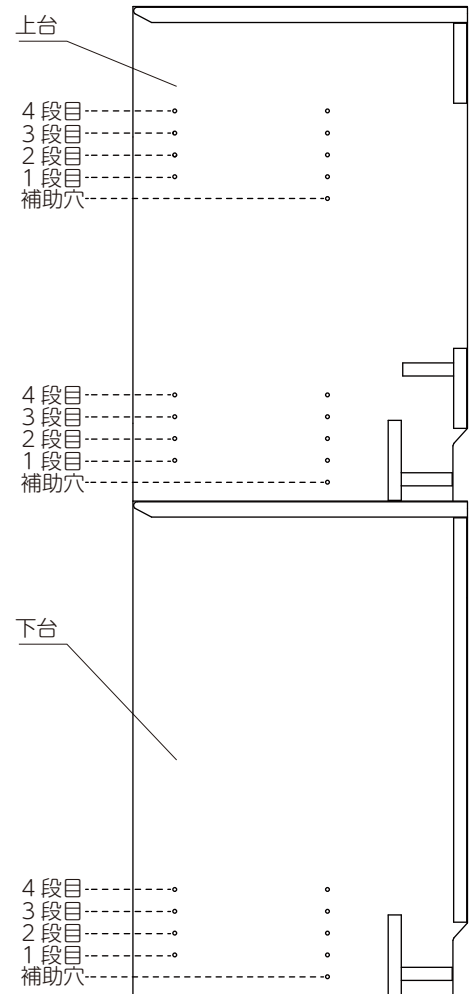
キャビネットシェルフ・上台 - パーツ



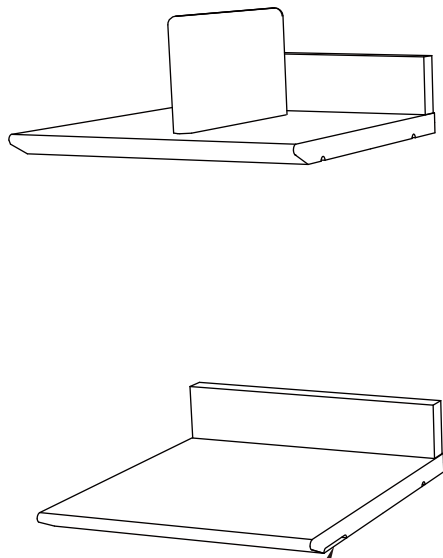
- ①棚板類は上台上部、上台下部、下台にそれぞれ4段の付け位置があります。その中から2段選びください。  
 ※可動棚と可動棚(傾斜)どちらもどの位置にでも取り付ける事が可能です。  
 ※補助穴を使用してななめに傾斜させてご使用が可能なのは、可動棚(傾斜)のみです。

① 可動棚の耐荷重は 15 kg です。  
 → 15 kg 以上のものを乗せると破損やケガの原因になります。

① 可動棚(傾斜)の耐荷重は 15 kg です。  
 → 15 kg 以上のものを乗せると破損やケガの原因になります。  
 ② 傾斜棚ダボ以外の棚ダボで棚を斜めにして使用しないでください。  
 → 棚が倒れるなどし、破損やケガの原因になります。  
 ③ 傾斜棚ダボが棚にはまりきった状態でご使用ください。  
 → 棚が倒れるなどし、破損やケガの原因になります。

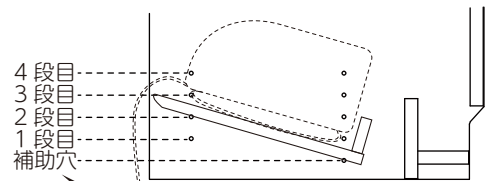
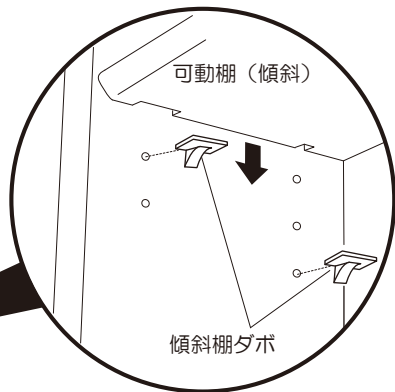
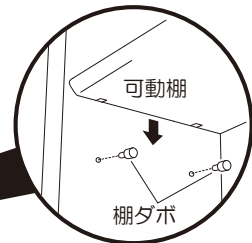


- ②お選びいただいた箇所に棚ダボと傾斜棚ダボを取り付けてください。  
 ③可動棚と可動棚(傾斜)を組み付けてください。



可動棚(傾斜)は、前側に大きい方のカキトリがくるように傾斜棚ダボにのせてご使用ください。

前 カキトリ(大) 後 可動棚(傾斜)



可動棚(傾斜)は、補助穴以外を使用し前後同じ段数に棚ダボを取り付けることで水平にし通常の可動棚としてご使用いただくことも可能です。

# 保証書

## ●保証規定

- 組立説明書、取扱説明書、本体貼付ラベル等の注意書に従った使用状態で、保証期間内に故障した場合には無料修理をさせていただきます。修理を希望される場合は商品と本書をご持参、ご提示のうえお買い上げの販売店にご依頼ください。
- 保証期間内でも次の場合には有料での修理になります。
  - 組立説明書、取扱説明書、本体貼付ラベル等の注意事項をお守りいただけなかったことが原因での故障
  - お買い上げ後の輸送、移動、落下などによる故障
  - 火災・塩害・異常電圧・地震・雷・風水害・その他天災地変などによる故障
  - 消耗品の消耗、又はそれによる故障
  - 保証書の提示がない場合
  - 保証書にお買い上げ年月日、お客様名、販売店名の記入のない場合、及び字句を書き換えた場合  
所定の記入がない場合、お買い求め時の販売店の領収書を添付してください。
  - お買い求めの販売店、もしくは当社以外での修理、改造などによる故障
  - 離島または離島に準ずる遠隔地への出張修理を行う場合の出張に要する実費
- 本保証書は日本国内においてのみ有効です。
- 本保証書は再発行しませんので、紛失しないよう大切に保管してください。
- 運賃等の諸費用はお客様にご負担していただく場合がございます。
- 補修用品の最低保有期間は製造中止後5年間としております。

## \*ご販売店様へ 必ず全項目をご記入のうえお客様にお渡しください。

この保証書は本書に示した期間条件のもとにおいて無料修理をお約束するものです。従って、この保証書によってお客様の法律上の権利を制限するものではありません。

JOIFA（一般社団法人 日本オフィス協会）の製品安全基準のガイドラインに基づき、製品の保証期間を以下のとおり定めております。

保証期間	1年	外観・表面仕上げ	塗装及び樹脂部品の変・退色、クロスの摩耗
	2年	機構部・可動部	引出し、スライド機構、扉の開閉、錠前、昇降機構の故障
	3年	構造体	強度・構造体にかかわる破損

※保証規定および保証期間は、一般家庭において通常の使用を想定して定めたものであり、業務用に使用された場合の故障および不具合等は保証対象外とさせていただきます。

※アウトレット店やリサイクルショップでのご購入商品は保証対象外とさせていただきます。

## ●製品を廃棄するとき

製品を廃棄するときは法令に従って適切に処分してください。  
処分方法が分からないときは、お住いの自治体へお問い合わせください。

品番 (商品に貼付けてある白いラベルで品番をご確認ください。)	(お願い) お買い上げ日、販売店名、及び品番のわかる伝票、領収書等がありましたら、ここに貼り付けて、大切に保管してください。
お客様 お名前	
ご住所 〒	
電話番号 ( ) -	
お買い上げ日	
年 月 日	

## お客様ご相談窓口

商品のお問い合わせ、アフターサービスは、お買い上げいただきました。販売店にご相談ください。

### コイズミファニテック株式会社

◇お客様相談室 〒541-0051 大阪府大阪市中央区備後町3丁目3番7号 Tel.06(6484)5867

所在地、電話番号は変更になることがあります。

