

## 組立説明書

このたびはコイズミ製品をお買い上げいただき、誠にありがとうございます。

この組立説明書をよくお読みのうえ、安全に正しく組立してください。

ご使用のまえには取扱説明書をよくお読みのうえ、安全に正しくお使いください。

保証書はお買い上げ日、販売店名の記入を確認し、組立説明書といっしょに大切に保管してください。

### 安全上のご注意（必ずお守りください）

- 取り扱いを誤った場合に想定される危害・損害の程度を示しています



**警告**

「死亡または重傷を負う恐れがある」内容です。



**注意**

「傷害を負うまたは物的損害発生の恐れがある」内容です。

- お守りいただく内容を示しています



**禁止**

「行ってはいけない」内容です。

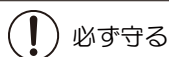


**必ず守る**

「行わなければならない」内容です。

### 注意

- 組立および設置時の注意



**必ず守る**

組立、設置、移動は2人以上で行ってください。移動する時は引きずらず持ち上げて運んでください。  
→ケガをしたり、破損したり、建物の内装を傷つける恐れがあります。



**禁止**

組立および解体に電動ドライバーは使用しないでください。  
→ボルト頭がつぶれて締め付け、取り外しができなくなる恐れがあります。



**必ず守る**

水平で平滑な床面に設置してください。  
→不安定な場所に設置すると、がたついたり転倒や引出しの開閉に支障が出る恐れがあります。



**禁止**

説明書に記載されている組立パターン以外の組立や改造等はしないでください。  
→破損してけがをする恐れがあります。



**必ず守る**

転倒防止金具が付属されている書棚等を単独で使用する場合、必ず転倒防止金具を使って書棚を壁または柱などへ固定してください。  
→転倒して破損したり、けがをする恐れがあります。



**禁止**

直射日光のあたる場所やヒーター、エアコンなどの温風が直接あたる場所への設置はおやめください。  
→変形、変質、退色の原因となります。



**必ず守る**

組立のパターンによって使用しない部品や部材が残る場合があります。  
→紛失しないよう大切に保管してください。

- 天然木の製品は木目柄、色に多少のばらつきがあります。

このため展示品とお届け品では木目柄、色が異なる場合があります。

# Muppu

デスク

【品番】 ●MDD-010 WW WH

# もくじ

1. 各部の名称	3
2. 付属品について	4
3. デスクの組立方法	
①天板へのキャビネットの取付け	5
②キャビネットへのカバンフックの取付け	7
③デスクへの棚板と背板の取付け	8
④キャビネットへの背板の取付け	8
⑤脚の取付け (Low スタイル・HIGH スタイル)	9
⑥取っ手の取付け	10
⑦引き出しの取付け	11
⑧アジャスターの調整	11
⑨ブックスタンドの取付け	12
4. 分解と組替方法	12

## ！ 組立ての前に

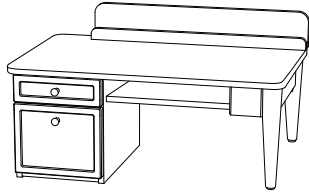
Muppuは用途に応じて2種類のスタイルに組み立てることができます。どのスタイルにするか決めてから組み立ててください。

※イラストは共通化していますので、購入された商品とデザインが異なる場合があります。

### ●LOWスタイル (天板高さ 35cm)

※左右の組替えが可能です。

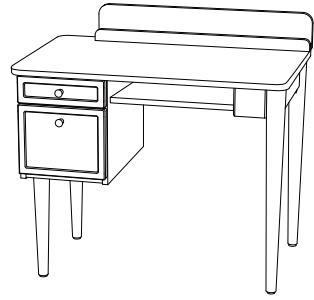
未就学児のお子様のおしごとデスクや、小学生のお子様の座卓での学習机としてご使用いただけます。



### ●HIGHスタイル (天板高さ 75cm)

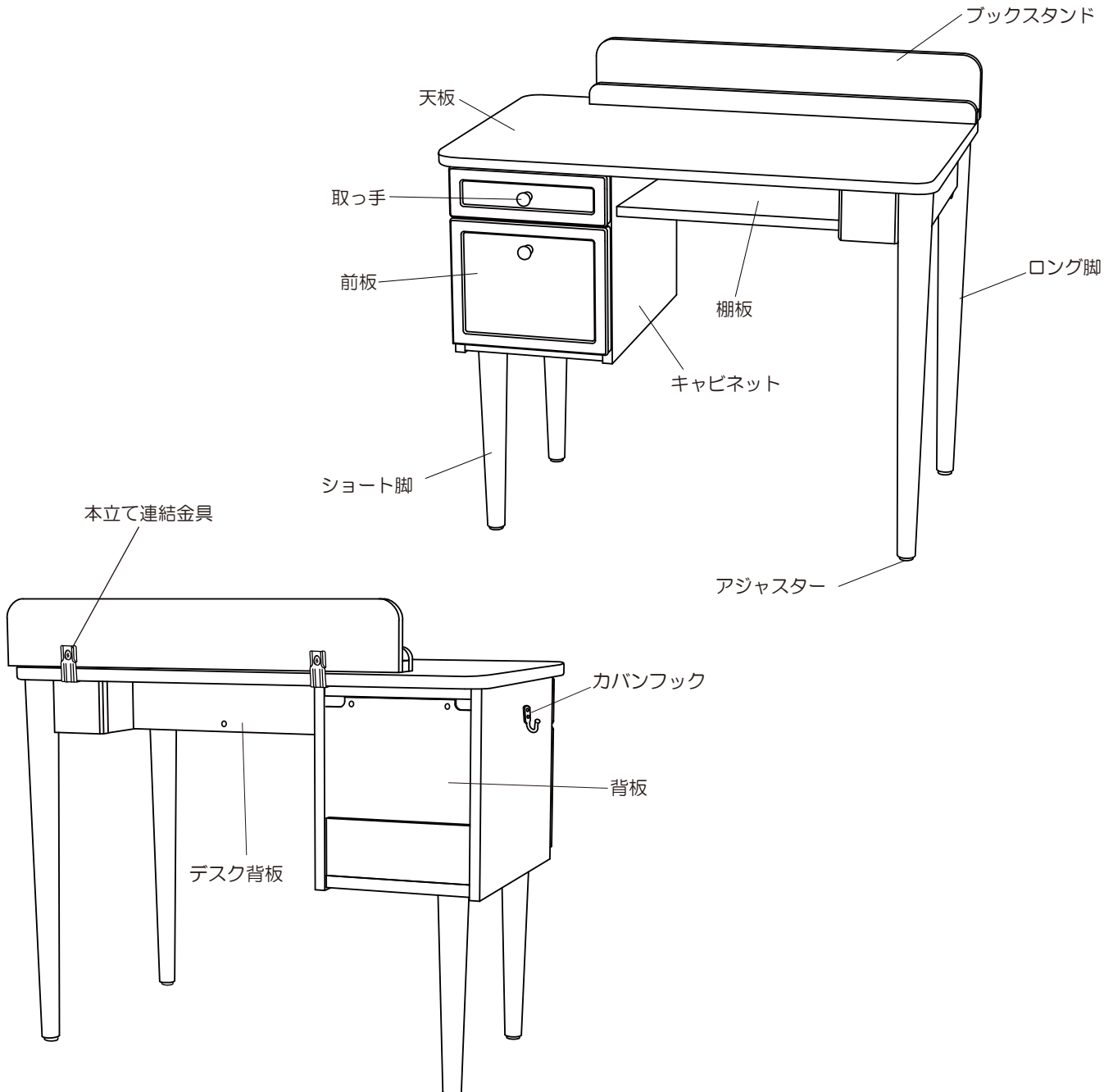
※左右の組替えが可能です。

勉強机としてご使用いただけます。



## 1 各部の名称

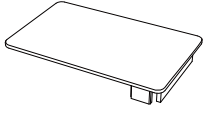
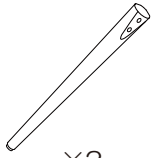

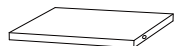

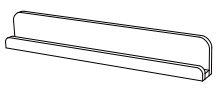
※イラストは共通の為、現物と異なる場合があります。



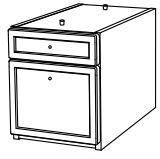
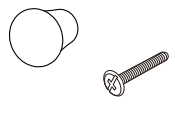
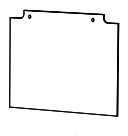
# 2 付属品について

※開梱後以下のパーツ・組立部品が入っているか確認してください。

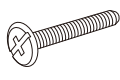
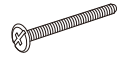
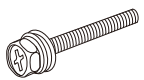



## ■デスク：パーツ

天板	ロング脚	ショート脚	棚板	デスク背板	ブックスタンド
					
×1	×2	×2	×1	×1	×1

## ■キャビネット：パーツ

キャビネット	取っ手	背板
		
×1	×2 セット	×1

## ■デスク：組立部品

A	B	C	D	E	F
ボルト(M6×35mm) WIN1BJ635	ボルト(M6×60mm) WIN9BU660	ワッシャー付ボルト WIN4BU85K	本立て連結金具 SZC6GKSU1	皿ボルト(M6×15mm) WIN660615	ハンドル WIN4HE6BK
					
×3	×2	×4	×2	×2	×1

## ■キャビネット：組立部品

A	G	H
ボルト(M6×35mm) WIN1BJ635	カバンフック SZC3KFORL	ボルト(M6×16mm) WIN4BJ616
		
×6	×1	×1

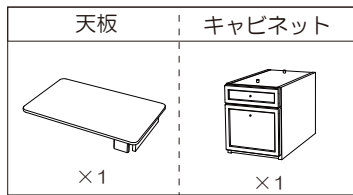
※枠内の9桁表記は、部品品番となります。

⚠ 小さな部品の取扱いには、十分ご注意ください。  
➡ お子様が飲み込むことがあります。

# 3 デスクの組立方法

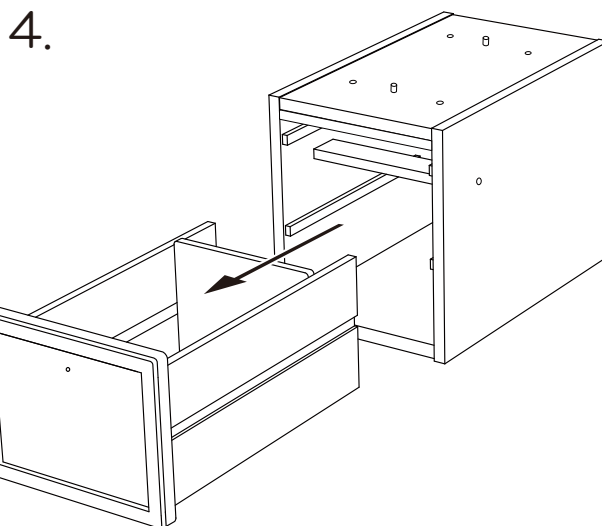
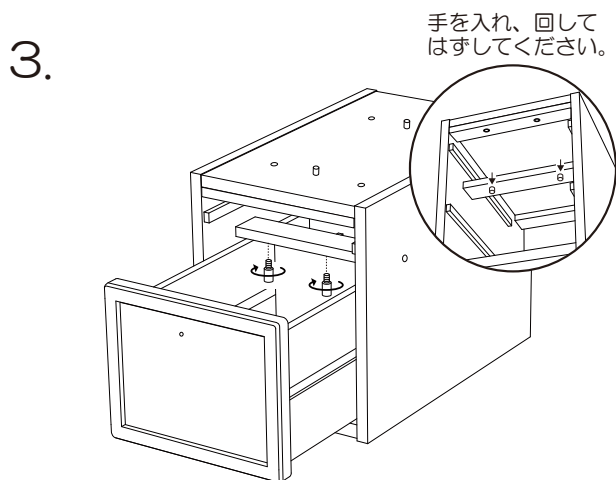
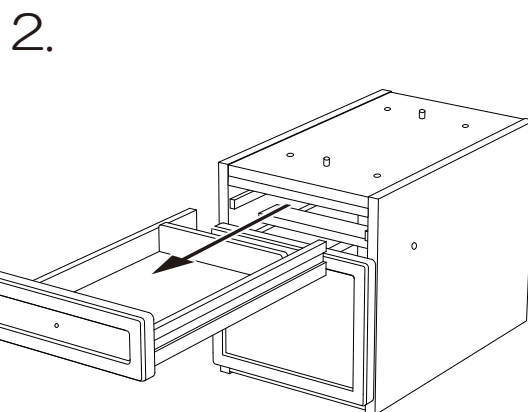
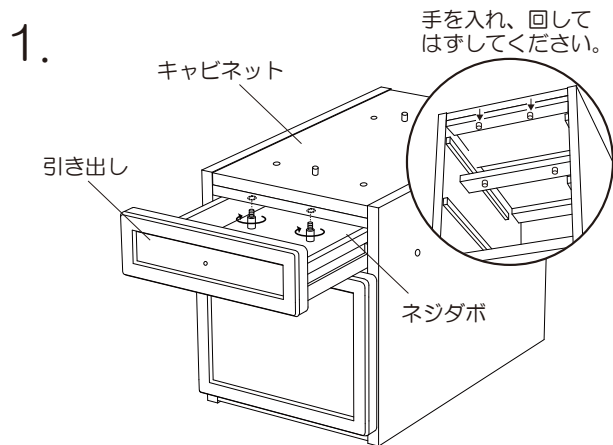
## ① 天板へのキャビネットの取付け

デスク・キャビネット：パーツ



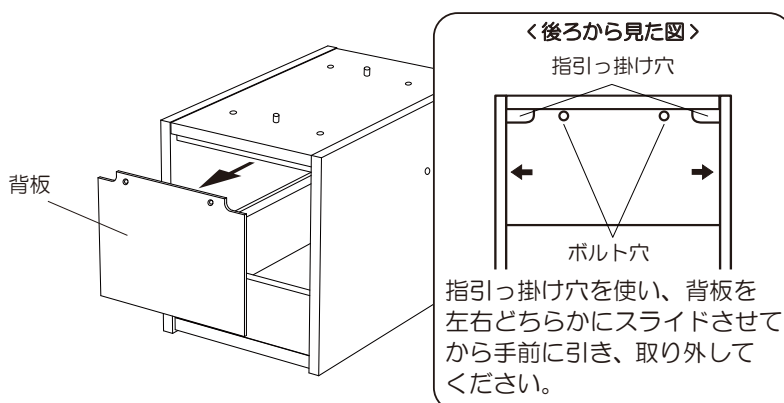
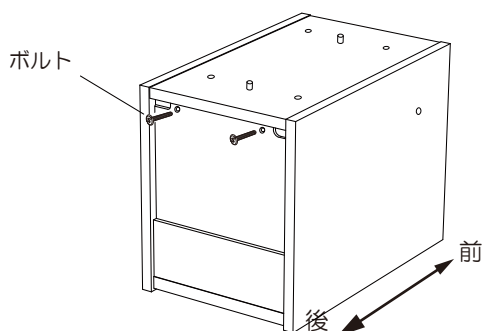
1. キャビネット上段の引き出しを開け、キャビネット内の上側にあるネジダボを左にまわしてはずします。
2. 引き出しを取り出します。
3. 下側の引き出しを開け、上側にあるネジダボを左にまわしてはずします。
4. 引き出しを取り出します。

※取り外したネジダボはP11で必要となるため、なくさないようお気を付けてください。



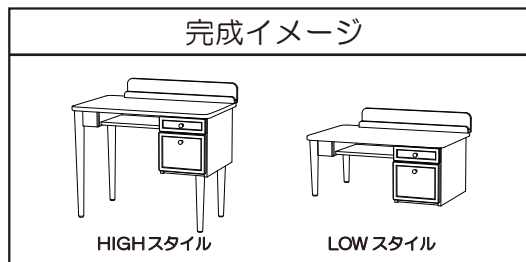
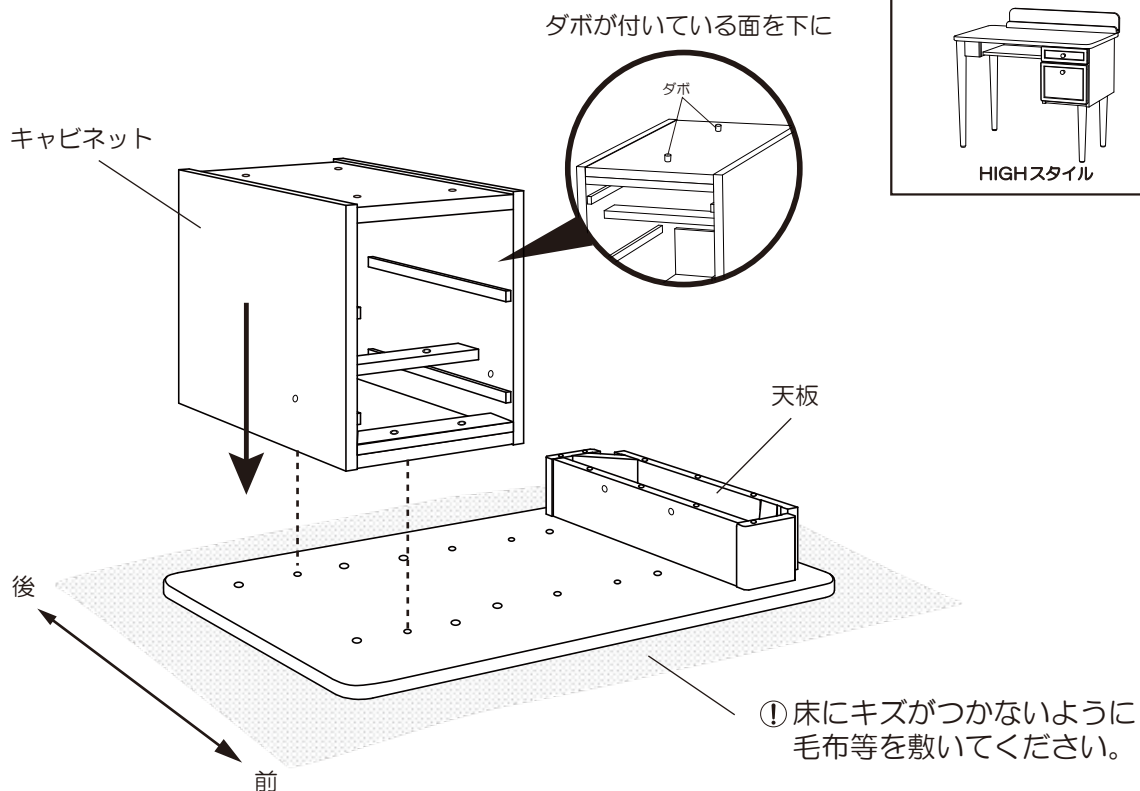
5. 背板のボルトを回してはずし、背板を取り外します。

キャビネット背面

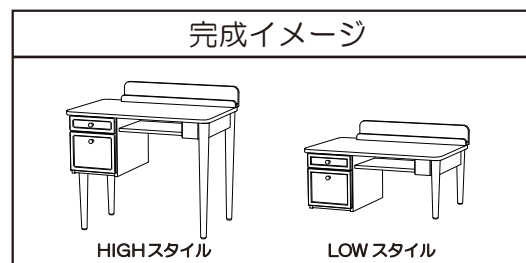
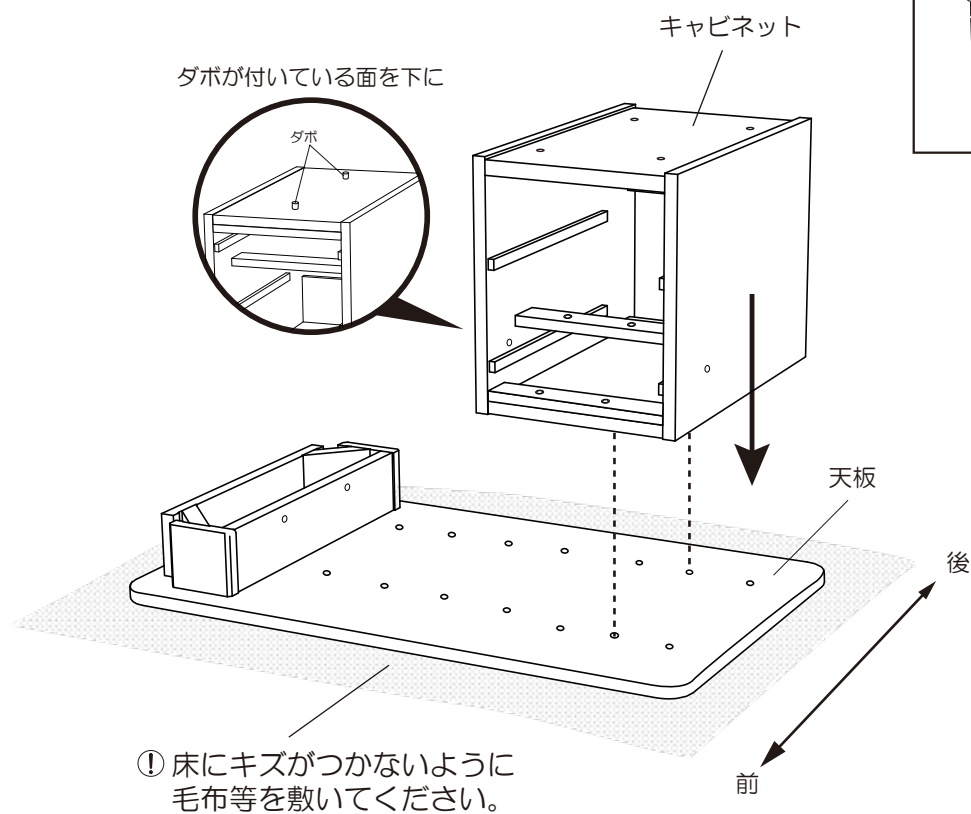


6. 天板とキャビネットを裏返し、キャビネットのダボ位置と天板のダボ穴の位置を確認し、はめこみます。

●右側にキャビネットを取り付ける場合



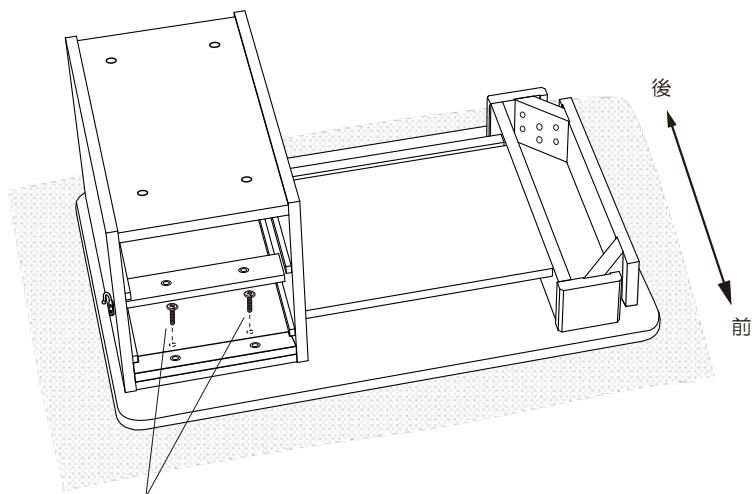
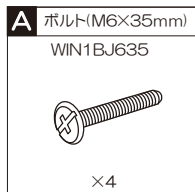
●左側にキャビネットを取り付ける場合



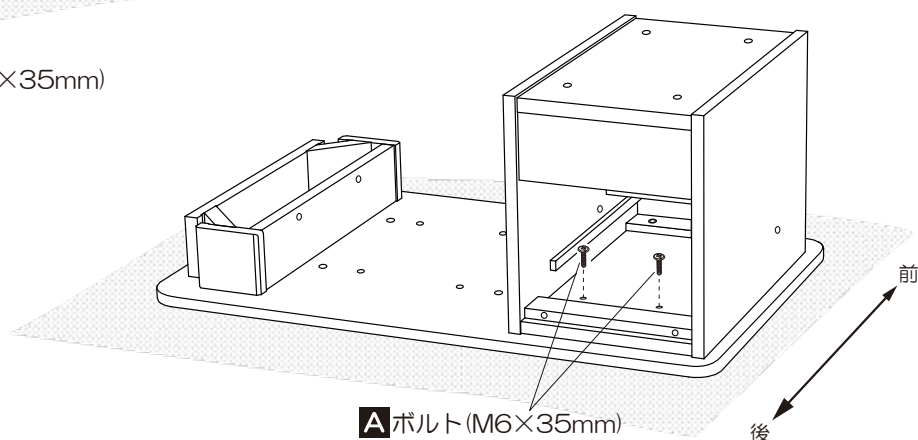
7. 天板とキャビネットをボルトで前後2カ所ずつ、  
計4カ所を固定します。

※ここからの絵は、デスクの右側にキャビネットを取り付けた場合の説明と  
なっております。左側にキャビネットを取り付けたい場合は、  
この図を反転させて組立ててください。

キャビネット：組立部品



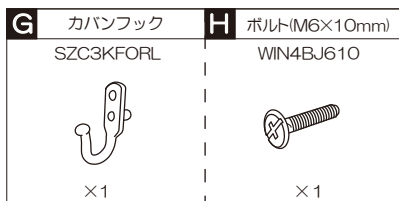
**A** ボルト (M6×35mm)



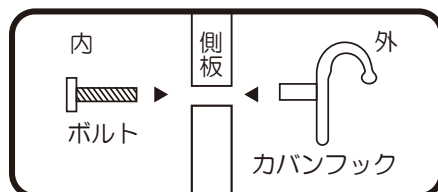
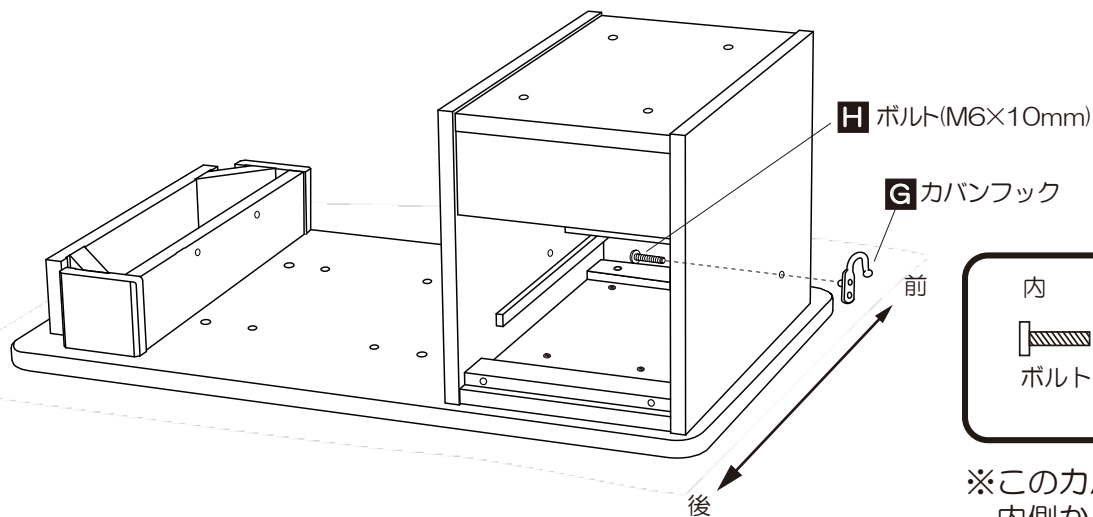
**A** ボルト (M6×35mm)

## ② キャビネットへのカバンフックの取付け

キャビネット：組立部品





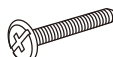

1. キャビネット外側の側板にカバンフックをあて、裏側から  
ボルトを使用し取り付けます。



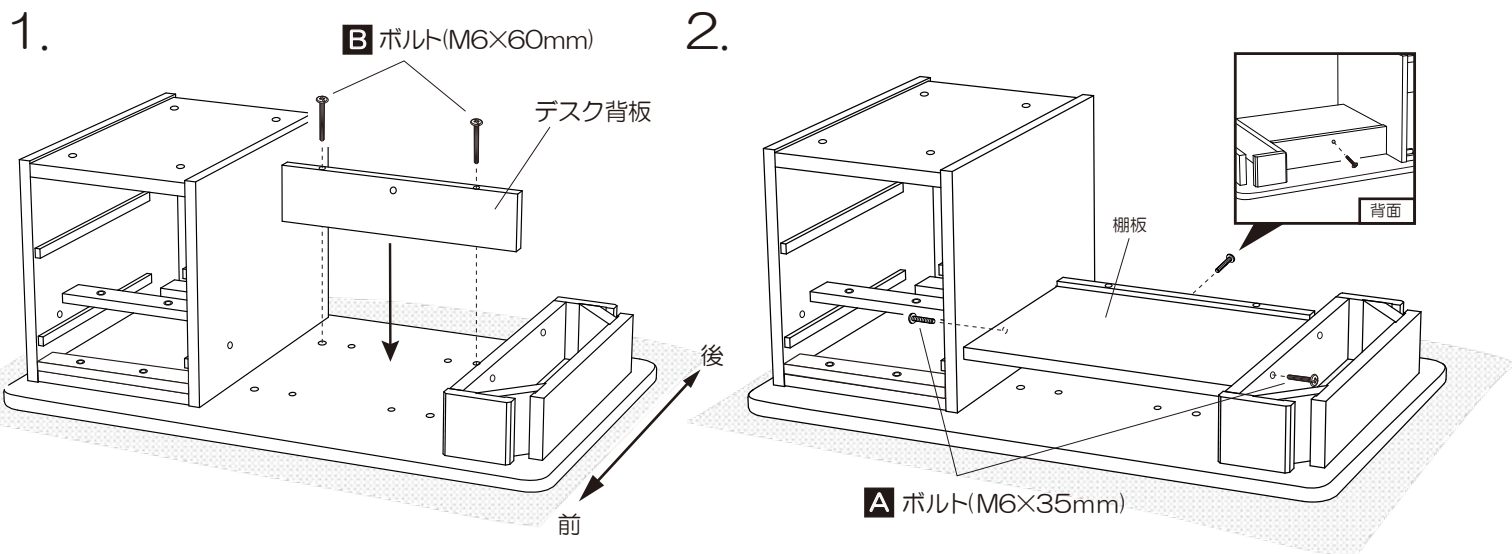
※このカバンフックは側板の  
内側から取り付ける仕様と  
なっております。

### ③ デスクへの棚板とデスク背板の取付け

デスク：パーツ・組立部品

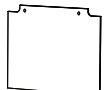
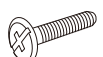
棚板	デスク背板	A ボルト(M6×35mm) WIN1BJ635	B ボルト(M6×60mm) WIN9BU660
			
×1	×1	×3	×2

1. デスク背板をボルトで **2カ所** 固定します。
2. 棚板をボルトで **3カ所** 固定します。

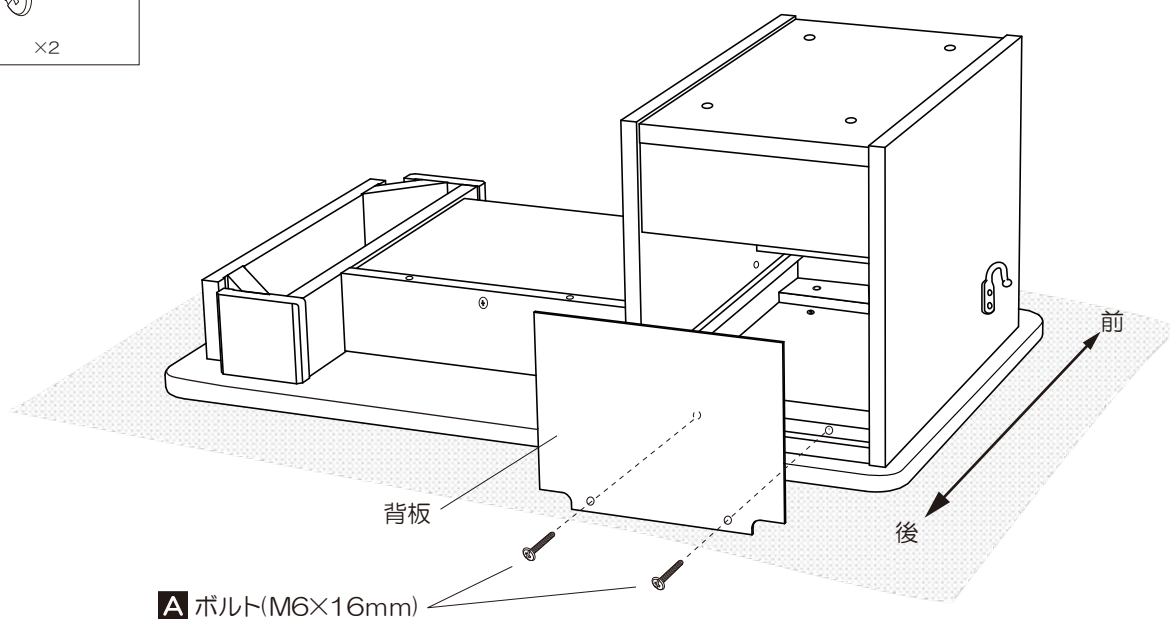


### ④ キャビネットへの背板の取付け

キャビネット：パーツ・組立部品

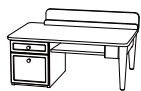
背板	A ボルト(M6×16mm) WIN4BJ616
	
×1	×2

1. キャビネットの背面に背板をはめこみ、  
P5の①-5. で取り外したボルトで **2カ所** 固定します。



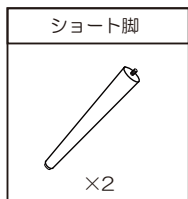


## 5 脚の取付け

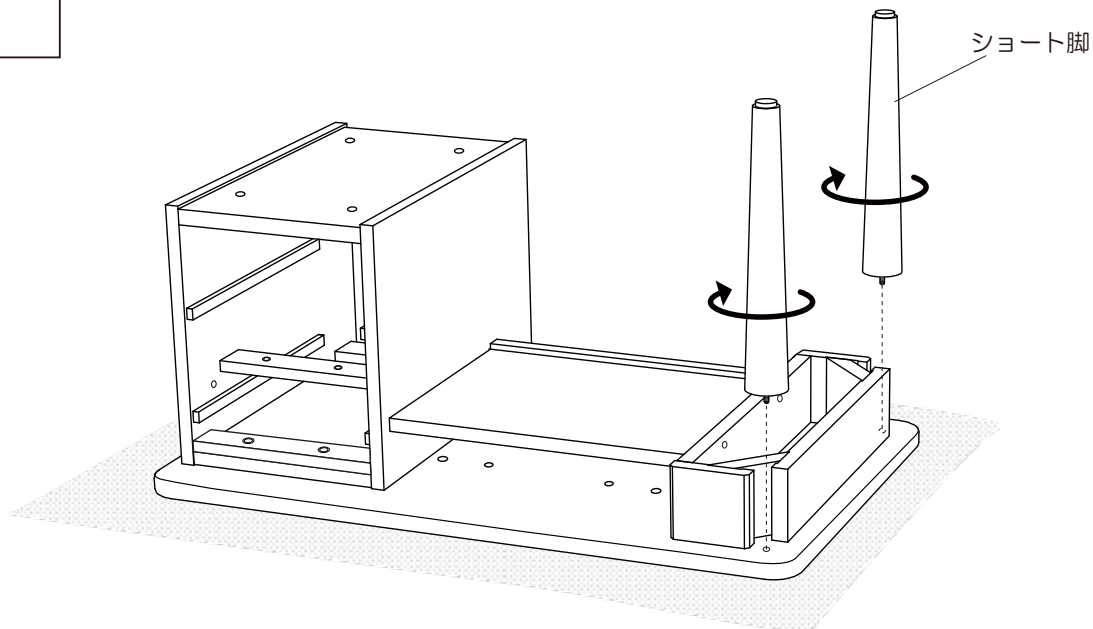


### LOWスタイルの場合

デスク：パーツ

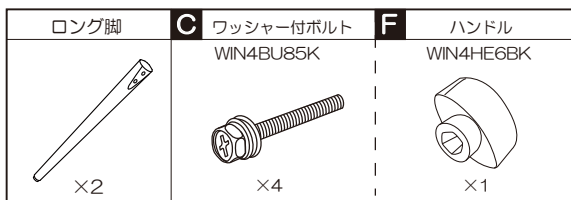


1. デスクにショート脚を回してしっかりと取り付けます。
2. 反対側の脚も同じように取り付けます。

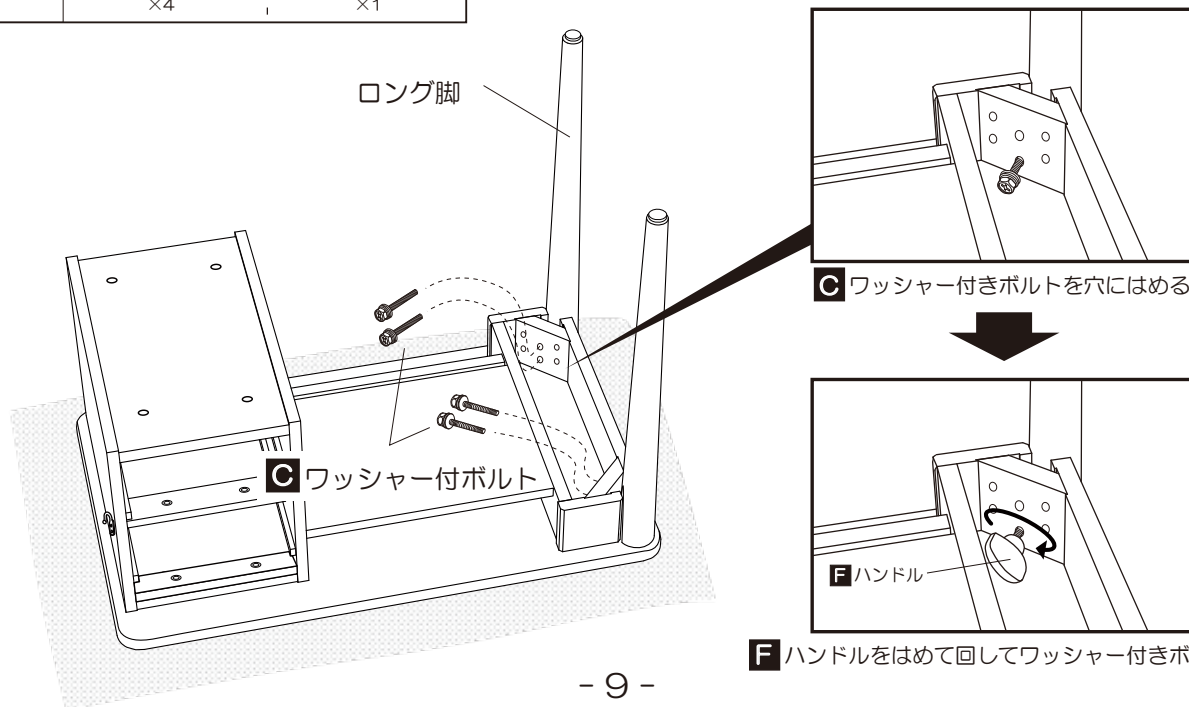


### HIGHスタイルの場合

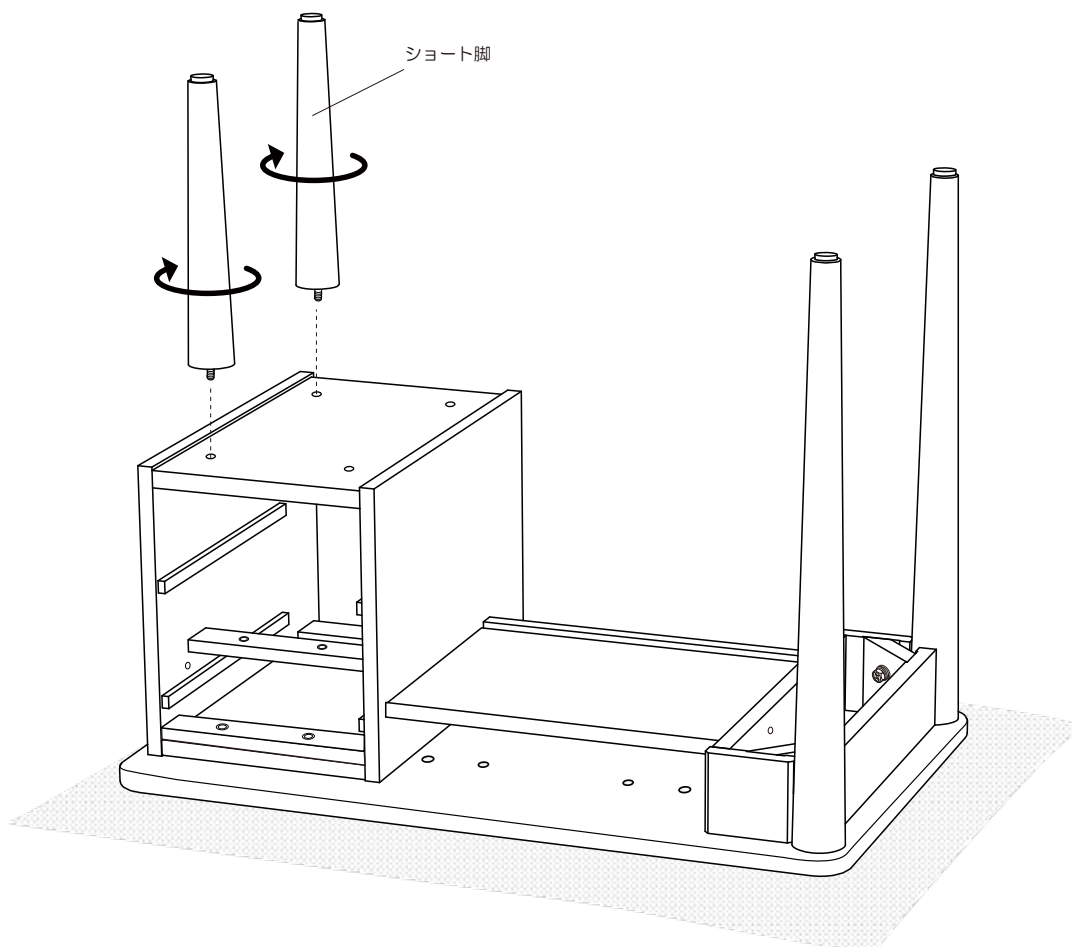
デスク：パーツ・組立部品



1. ロング脚をあて、ハンドルを使ってワッシャー付ボルトを内側から2カ所に取り付けます。
2. 反対側の脚も同じように取り付けます。




3. キャビネット側にショート脚をまわして取り付けます。



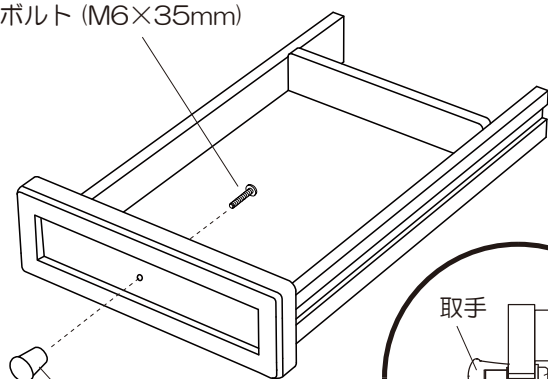
## ⑥ 取っ手の取付け

デスク：パーツ

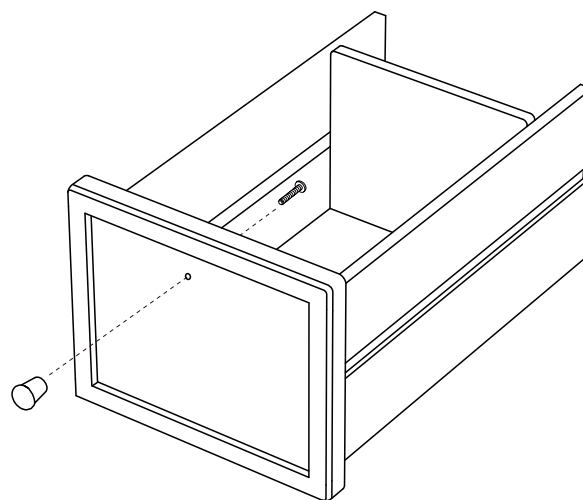
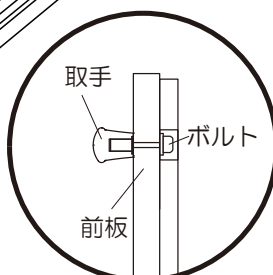
取っ手	ボルト(M6×35mm) WIN1BJ635
	
×2セット	

1. ボルトを使用し、上段と下段の引き出しに取り付けます。

ボルト (M6×35mm)



取っ手



⊘ 取っ手を持って動かしたり、持ち上げたりしないでください。  
→ 転倒してケガや、破損の原因になります。

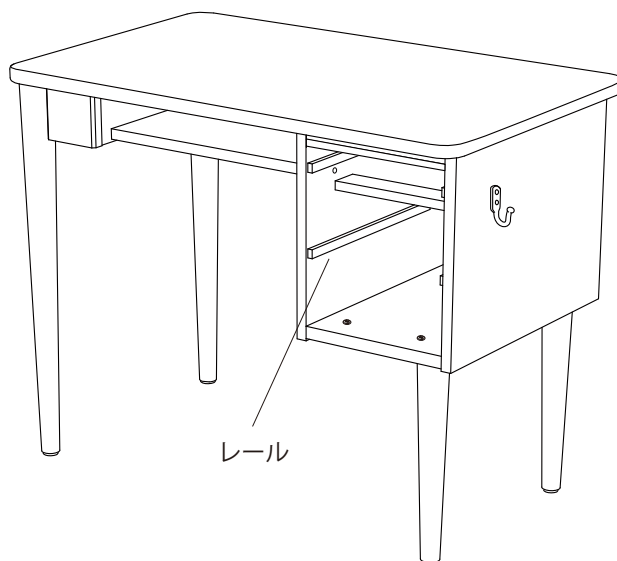
## 7 引き出しの取付け

1. デスクを起こします。

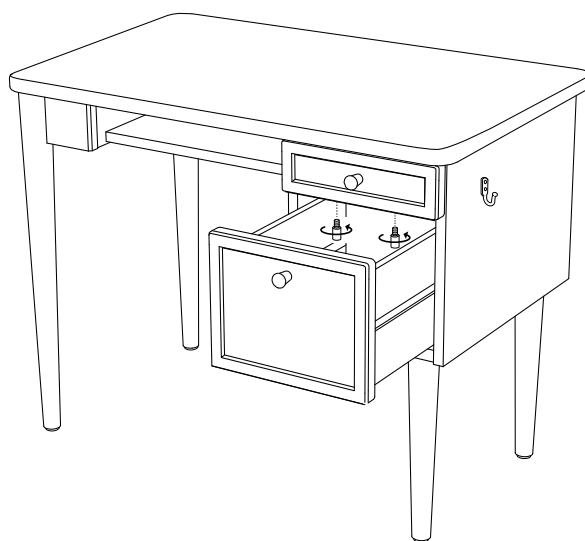
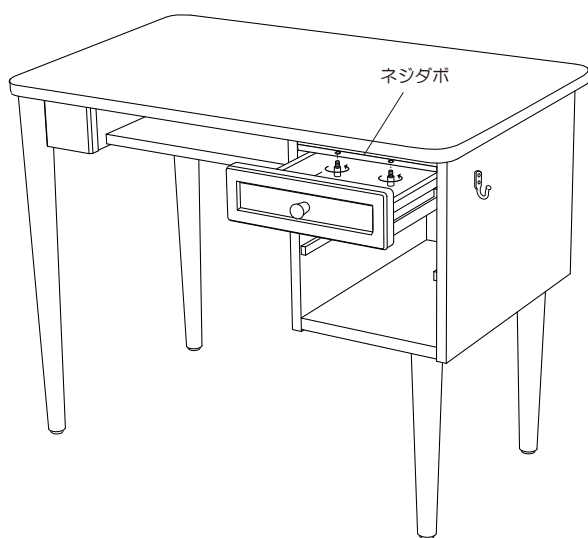
⚠必ず2人以上で作業をしてください。

※引き出しの滑りが悪くなってきた場合

市販の木製品に使用可能な潤滑剤（ロウ等）を  
引き出しのレールに使用してください。

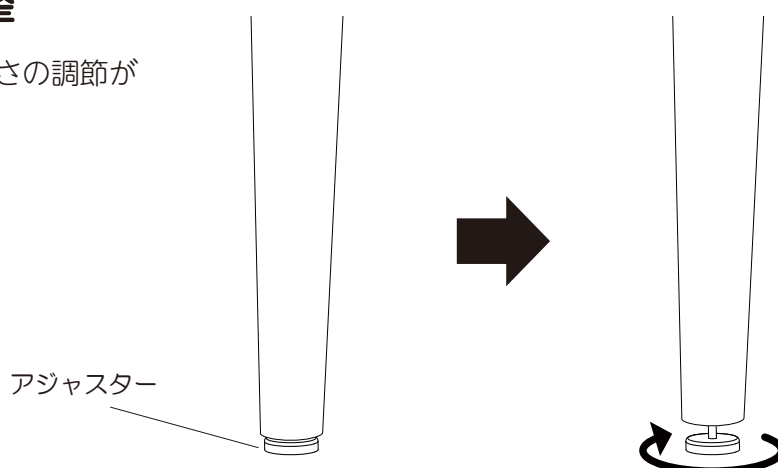


2. 引き出しをキャビネットに差し込み、P5の①で取り外したネジダボを取り付けます。




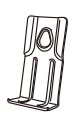

## 8 アジャスターの調整

1. 脚のアジャスターを回すことで高さの調節ができます。

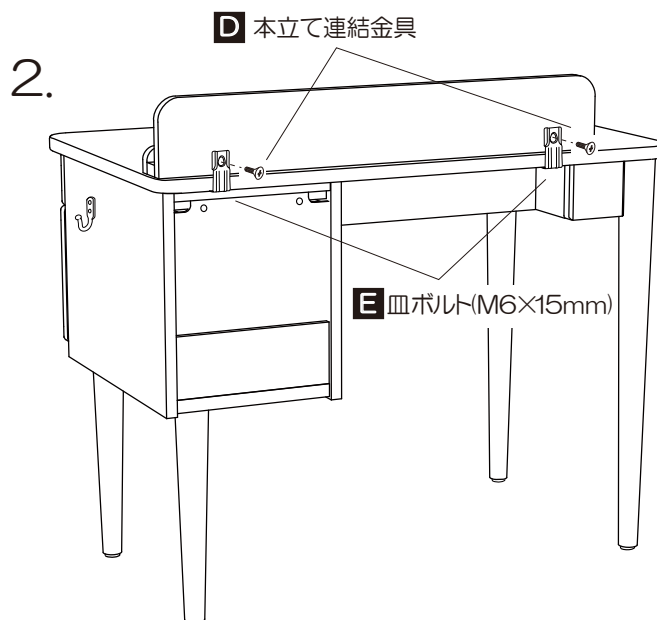
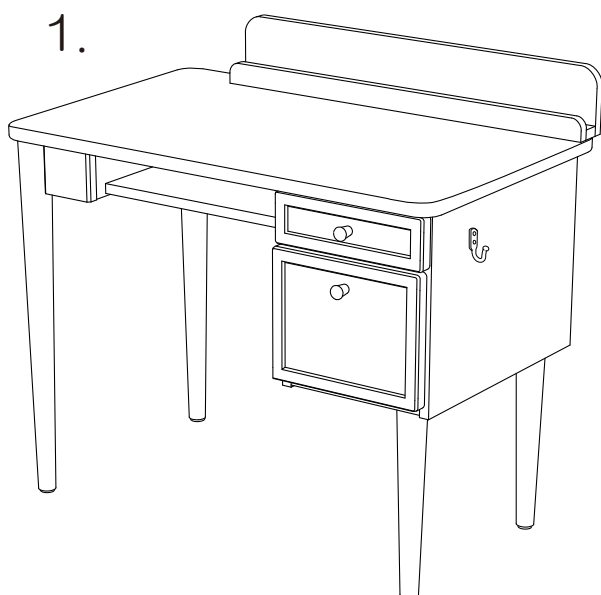


## ⑨ ブックスタンドの取付け

デスク：パーツ・組立部品

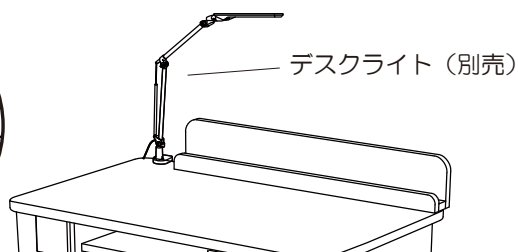
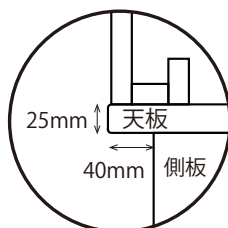
ブックスタンド	D 本立て連結金具 SZC6GKSU1	E 皿ボルト(M6×15mm) WIN660615
 ×1	 ×2	 ×2

1. ブックスタンドを天板の好みの位置に置きます。
2. 本立て連結金具と皿ボルトを使用し取り付けます。



ブックスタンドの隣にクランプ式の  
デスクライト（別売）  
を取り付けることが可能です。

※事前に、デスクライトのクランプのサイズをご確認ください。



## 4 分解と組替方法

- 引越しなどで分解する必要がある場合は、この組立説明書の表紙のイラストのどのスタイルになっているかを確認いただき、そのスタイルの組立て方法の内容をよくお読みいただき、分解してください。
- スタイルを組替える場合は、この組立説明書の表紙のイラストのどのスタイルになっているかを確認いただき、そのスタイルの組立て方法の内容をよくお読みいただきながら、分解していただき、さらに表紙のイラストのどのスタイルにするかを決定のうえ、そのスタイルの組立て方法の内容をよくお読みいただき、組立てしてください。
- 分解や組替の際には、部材や部品を紛失しないよう、十分注意してください。
- 分解や組替がわかりにくい場合は、お買い上げの販売店にご相談いただくか、弊社お客様相談室にご相談ください。
- 組替方法については、弊社ホームページに詳細を記載している場合がありますので、

組み替えの際には一度ご確認ください。 <http://kagu.koizumi.co.jp/>